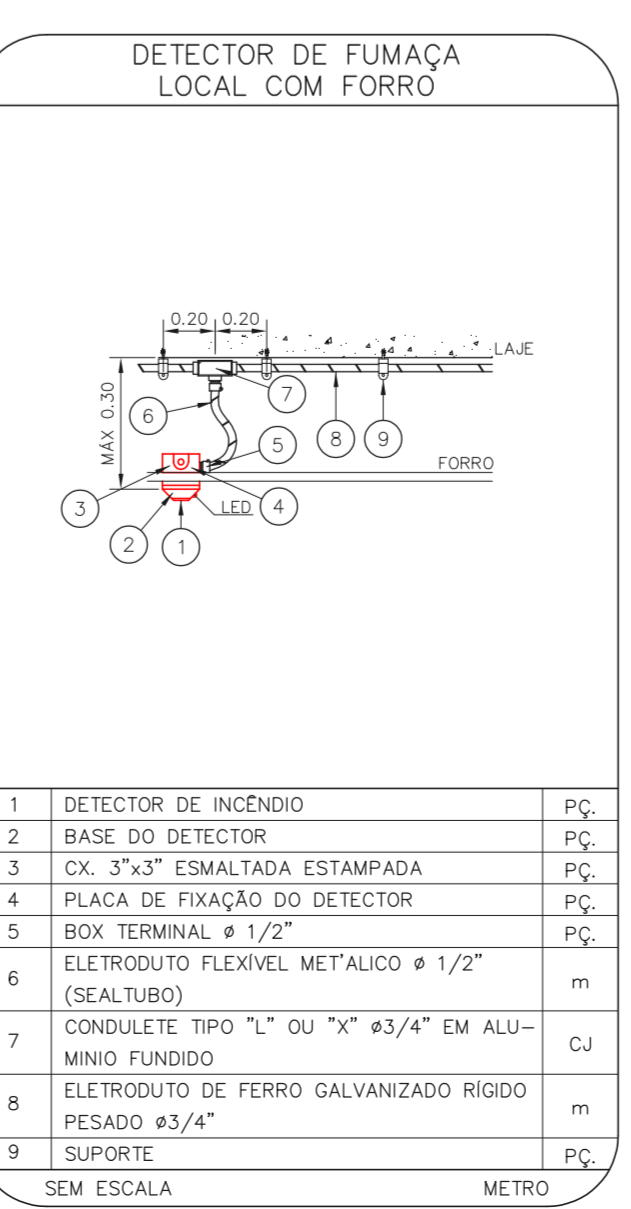
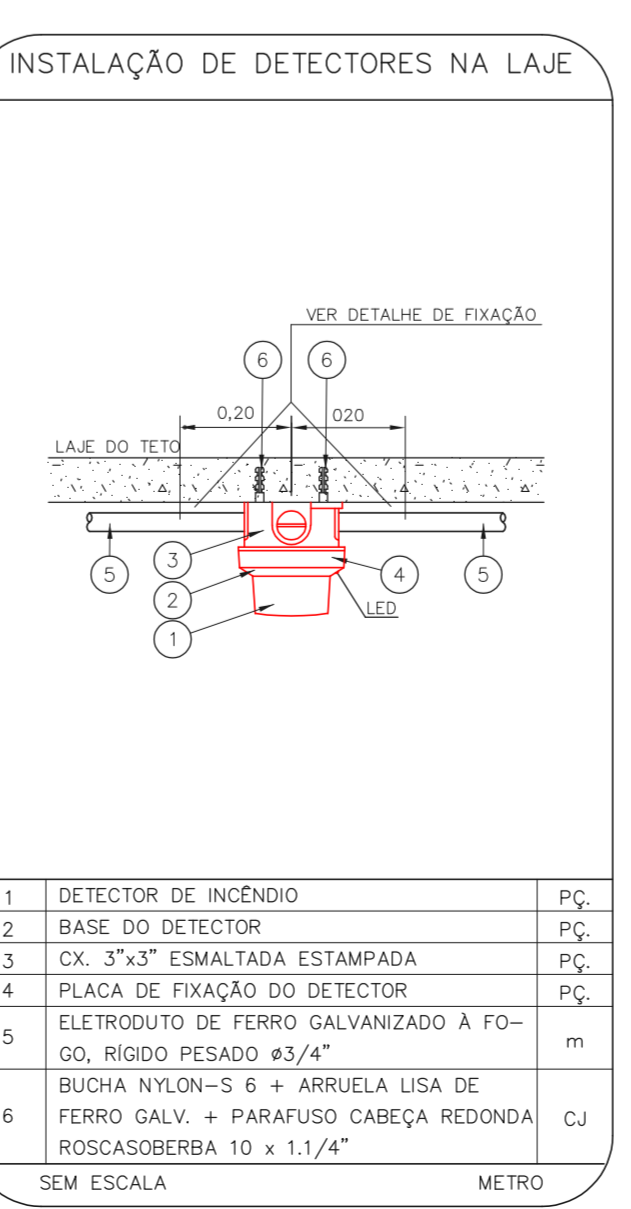
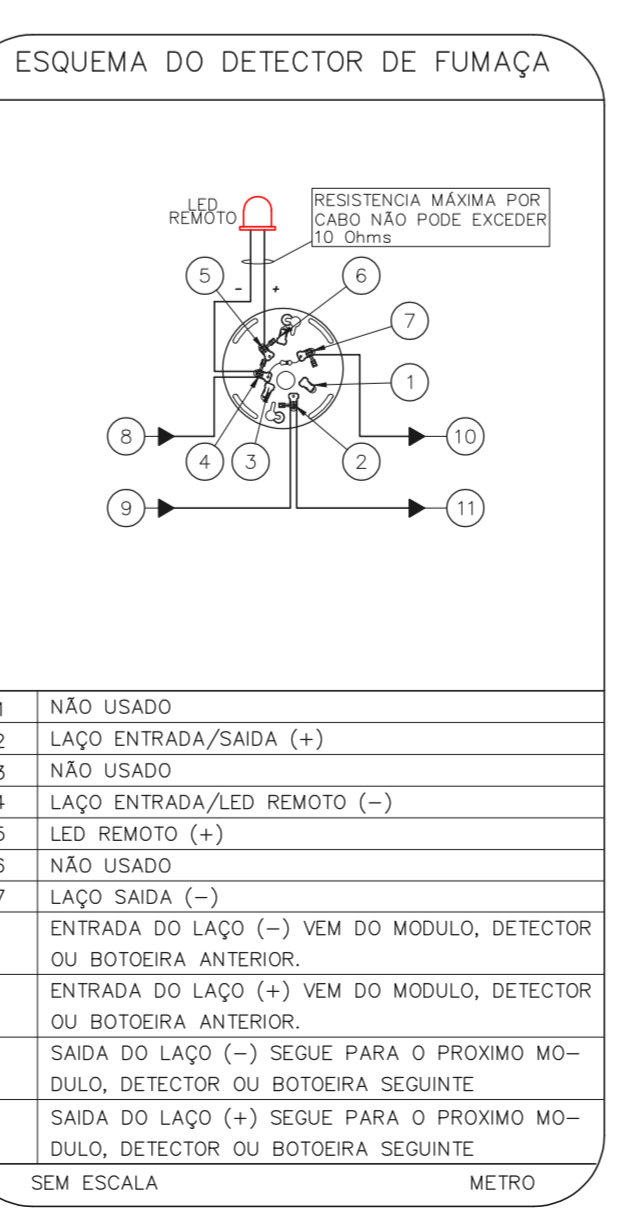
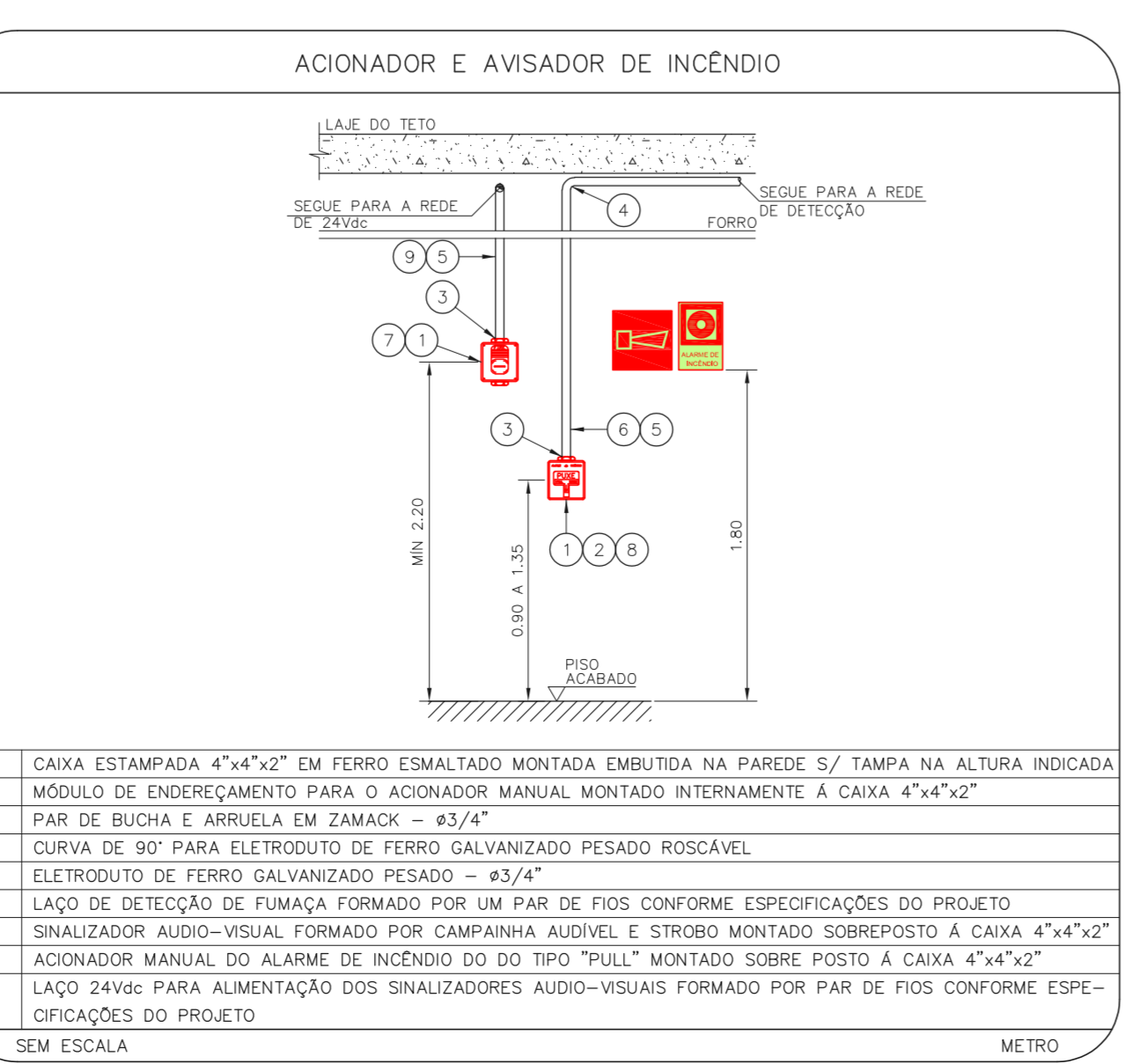
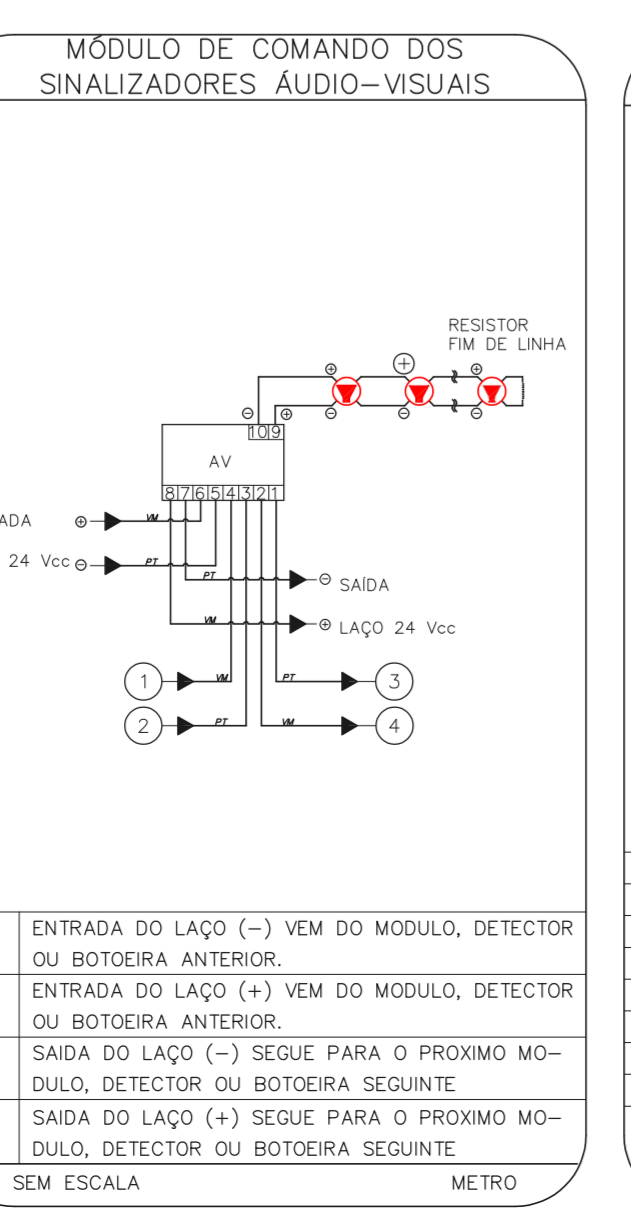
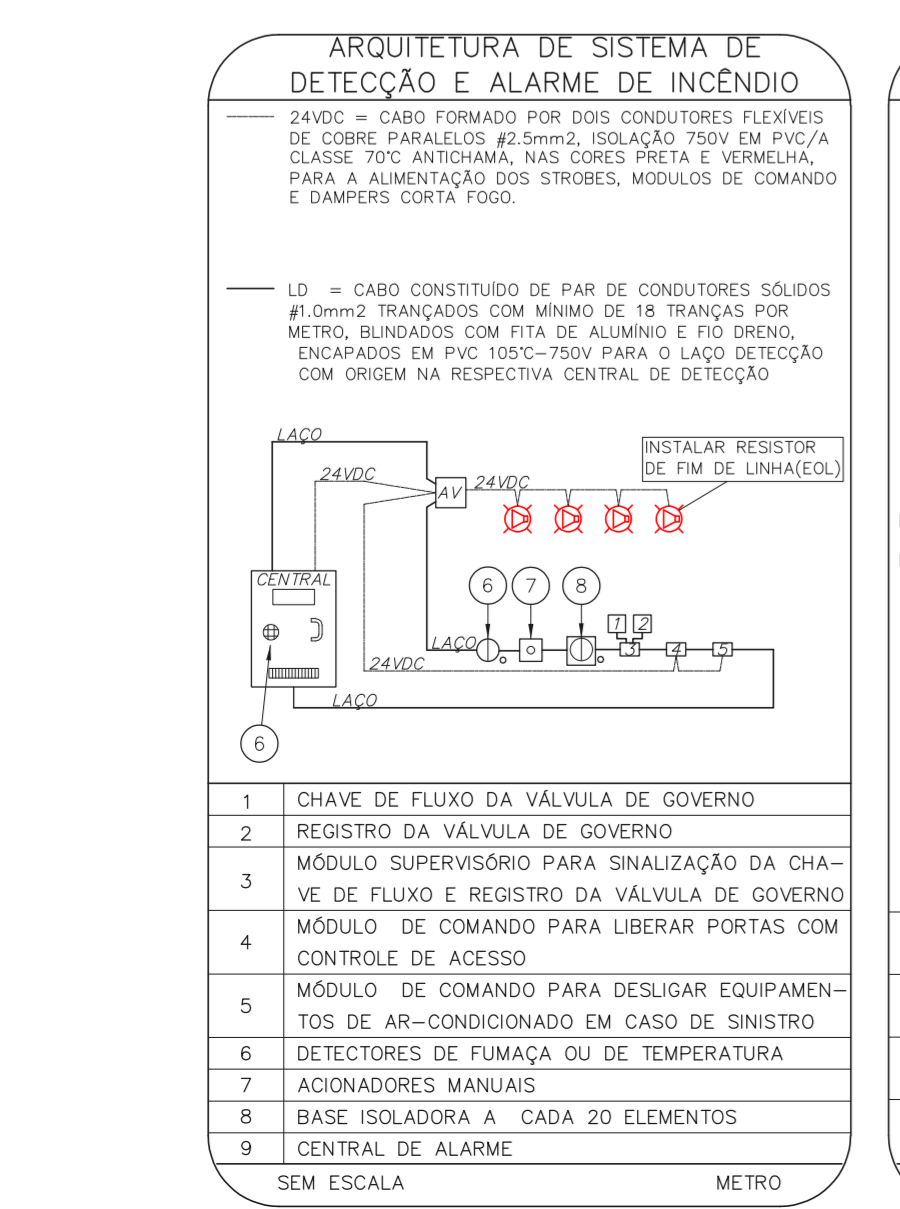


1 HOSP. DR. ARNALDO PEZUTTI CAVALCANTE
 PROJETO BÁSICO DOS SISTEMAS DE INCÊNDIO
 PLANTA BAIXA ESCALA 1:100
 METRO

NOTAS	
1.	OS EQUIPAMENTOS CONSIDERADOS COMO EXISTENTES NÃO FORAM TESTADOS. PORTANTO, DEVERÃO SER VERIFICADOS SUAS CONDIÇÕES DE FUNCIONAMENTO.
2.	TODOS OS AMBIENTES COM DETECTOR DE FUMAÇA DEVEM TER NOVA PINTURA NO TETO E, ONDE HOUVER, RECOMPOSIÇÃO DE FERRO.
3.	ONDE HOUVER INSTALAÇÃO DE SINALIZADORES E/OU ADONADORES DO SISTEMA DE ALARME E DETECÇÃO DE INCÊNDIO, INSTALAÇÃO DE HERRAMES OU EQUIPAMENTOS E/OU OBRAS CIVIS, DEVE SER CONSIDERADA A PINTURA DE TODO O AMBIENTE E, SE HOUVER, RECOMPOSIÇÃO DOS REVESTIMENTOS, NO MESMO PADRÃO DO EXISTENTE.

LEGENDA	
	ÁREAS FRIAS
	ACIONADOR MANUAL DO SISTEMA DE ALARME
	AVISADOR SONORO
	DETECTOR DE FUMAÇA
	DETECTOR TERMICO
	CENTRAL DE DETECÇÃO E ALARME DE INCÊNDIO
	PAINEL RECEPTOR DE ALARME DE INCÊNDIO EXISTENTE A SUBSTITUIR
	MÓDULO DE CONTROLE PARA LIBERAÇÃO DAS PORTAS CORTA-FUMO (POT)
	ELETRÔNICA DA PORTA CORTA-FUMO (POT) DO PISO ACABADO (MANTER A PORTA ABERTA)
	MÓDULO DE CONTROLE DE LIGAÇÃO DOS VENTILADORES DE PRESSURIZAÇÃO
	MÓDULO DE COMANDO
	MÓDULO DE SUPERVISÃO
	CAIXA DE PASSAGEM METÁLICA COM TAMPA COM FECH. 200x100x100
	CAIXA DE PASSAGEM METÁLICA COM TAMPA COM FECH. 150x100x100
	ELETRÓDUTO DE PVC RÍGIDO, EMBUTIDO NA PAREDE OU TETO PARA OS LAÇOS DE DETECÇÃO - #3/4" OU INDICADO
	ELETRÓDUTO DE PVC RÍGIDO, EMBUTIDO NO PISO PARA OS LAÇOS DE DETECÇÃO - #3/4" OU INDICADO
	ELETRÓDUTO DE FERRO GALVANIZADO, APARENTE SOB A LAJE OU SOBRE O FORRO EM ÁREAS COM FORRO, PARA OS LAÇOS DE DETECÇÃO - #3/4" OU INDICADO
	ELETRÓDUTO DE PVC RÍGIDO, EMBUTIDO NA PAREDE OU TETO (24VDC E LAÇOS DE ÁUDIO) - #1" OU INDICADO
	ELETRÓDUTO DE PVC RÍGIDO, EMBUTIDO NO PISO (24VDC E LAÇOS DE ÁUDIO) - #1" OU INDICADO
	ELETRÓDUTO DE FERRO GALVANIZADO, APARENTE SOB A LAJE OU SOBRE O FORRO EM ÁREAS COM FORRO (24VDC E LAÇOS DE ÁUDIO) - #1" OU INDICADO
	ELETRÓDUTO DE FERRO GALVANIZADO, APARENTE SOB A LAJE OU SOBRE O FORRO EM ÁREAS COM FORRO (24VDC E LAÇOS DE ÁUDIO) - #1" OU INDICADO
	LUMINÁRIA DE EMERGÊNCIA TIPO ACLAARAMENTO - NOVO
	LUMINÁRIA DE EMERGÊNCIA TIPO BALIZAMENTO - NOVO
	ELETRÓDUTO DE PVC RÍGIDO, EMBUTIDO NA PAREDE OU TETO (PARA ILUMINAÇÃO DE EMERGÊNCIA)
	ELETRÓDUTO DE FERRO GALVANIZADO, APARENTE SOB A LAJE OU SOBRE O FORRO EM ÁREAS COM FORRO (220V) - #3/4" OU INDICADO (PARA ILUMINAÇÃO DE EMERGÊNCIA)
	ELETRÓDUTO DE PVC RÍGIDO, EMBUTIDO NO PISO (220V) - #1,1/4" OU INDICADO
	CIRCUITOS: NEUTRO, FASE E TERRA RESPECTIVAMENTE



NOTAS

1. CONFIRMAR MEDIDAS NO LOCAL.
2. MEDIDAS EM METRO EXCETO ONDE INDICADO.
3. ADICIONALES CONFORME RELATÓRIO TÉCNICO E NECESSIDADES ADICIONAIS.

MHA Engenharia Ltda		ANÁLISE DE PROJETO		PROJETO RECEBIDO EM	
<input type="checkbox"/> LIBERADO <input type="checkbox"/> LIBERADO COM RESTRIÇÃO <input type="checkbox"/> NÃO LIBERADO		<input type="checkbox"/> LIBERADO <input type="checkbox"/> LIBERADO COM RESTRIÇÃO <input type="checkbox"/> NÃO LIBERADO		PROJETO APROVADO EM RESPONSÁVEL TÉCNICO	
00	EMISSÃO INICIAL	RV	17/08/2021		
REV	DESCRIÇÃO		RESPONSÁVEL	DATA	

SÃO PAULO Secretaria de Saúde GRUPO TÉCNICO DE EDIFICAÇÕES		HOSP. DR. ARNALDO PEZUTTI CAVALCANTE Estrada dos Varinos, km 3,5 Mogi das Cruzes CEP. 08751-970 PROJETO BÁSICO DOS SISTEMAS DE INCÊNDIO ALARME DE INC./ILUM. DE EMERGÊNCIA U20 105 33.814 INDICADA AÇO/2021 20033-BA-U20-105-CP-800	
Av. Dr. Edson Covato de Aguiar, nº188, Prédio 104, Vila Piraí-SP, Cep. 09403-000 Tel. (11)3066 8420 Fax (11)3066 8482		Eng.º YUKIO KITAMURA CAMILO CHINGOTTI	