

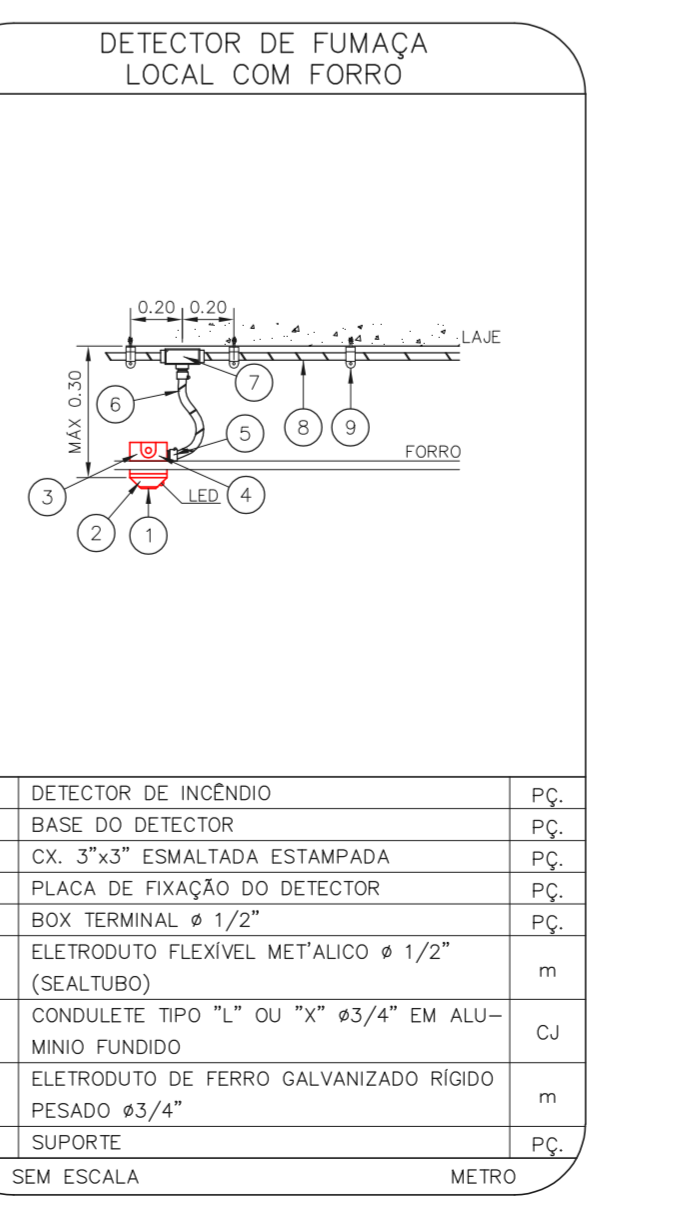
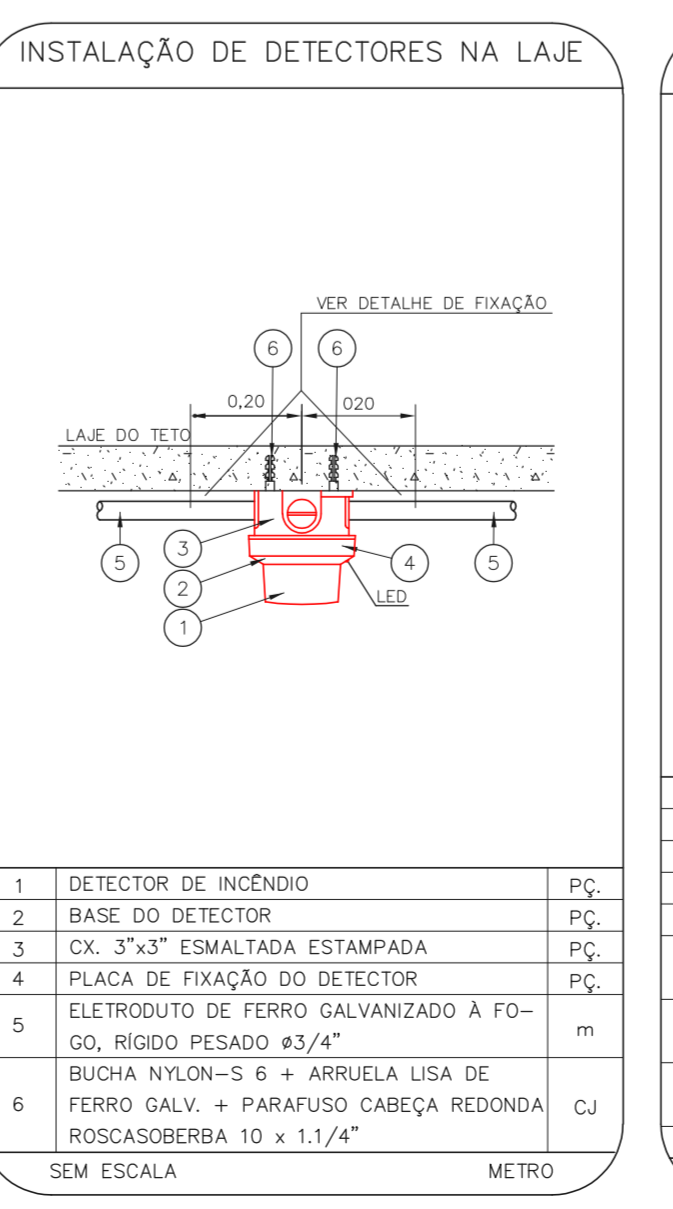
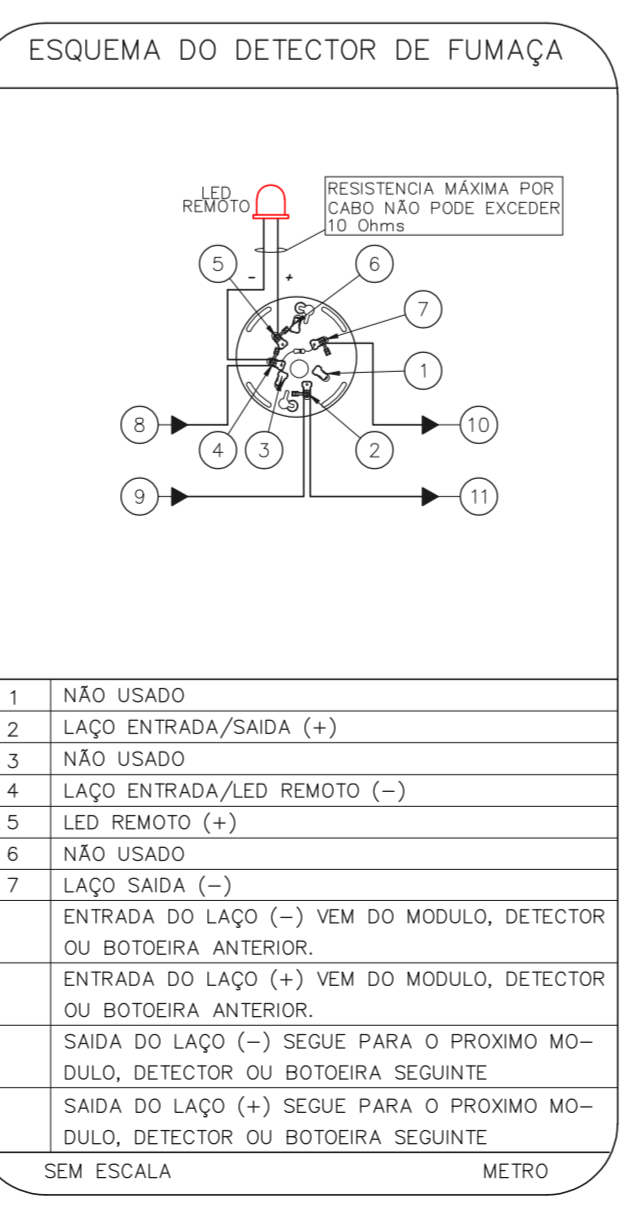
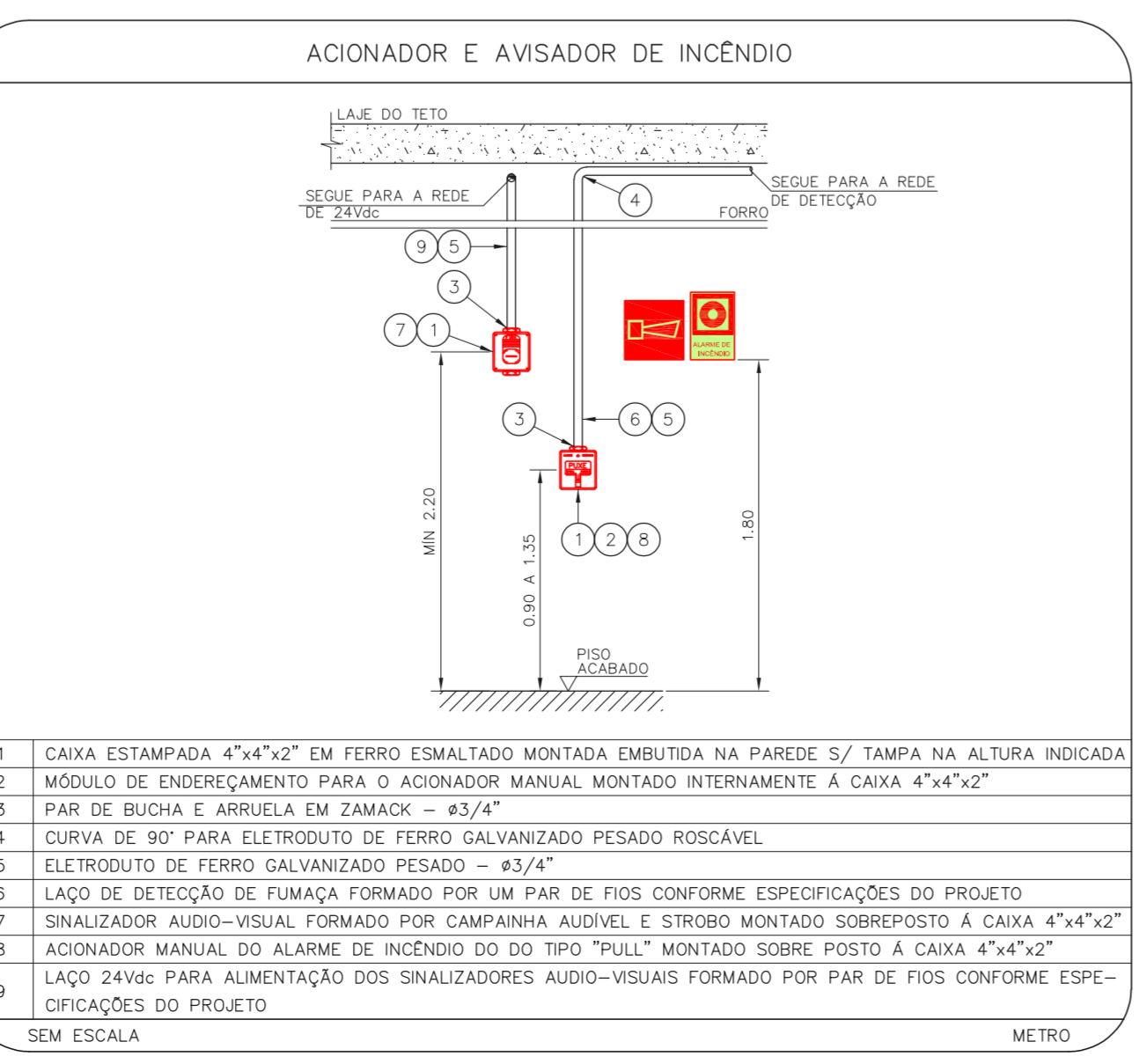
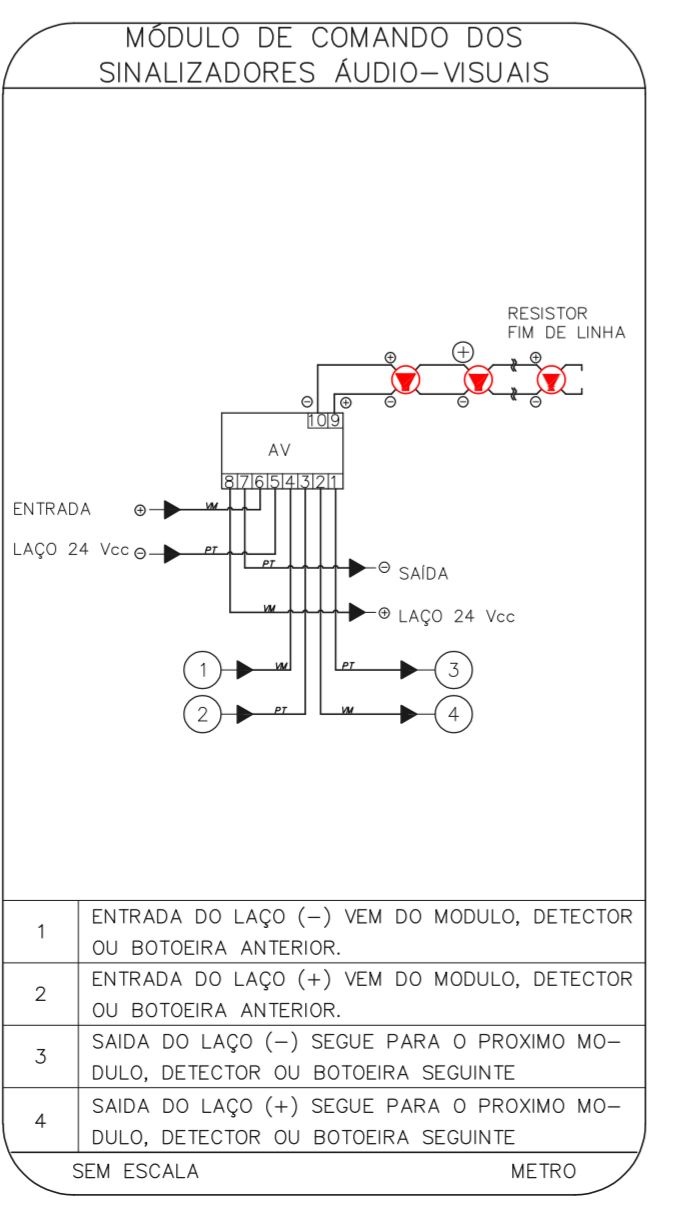
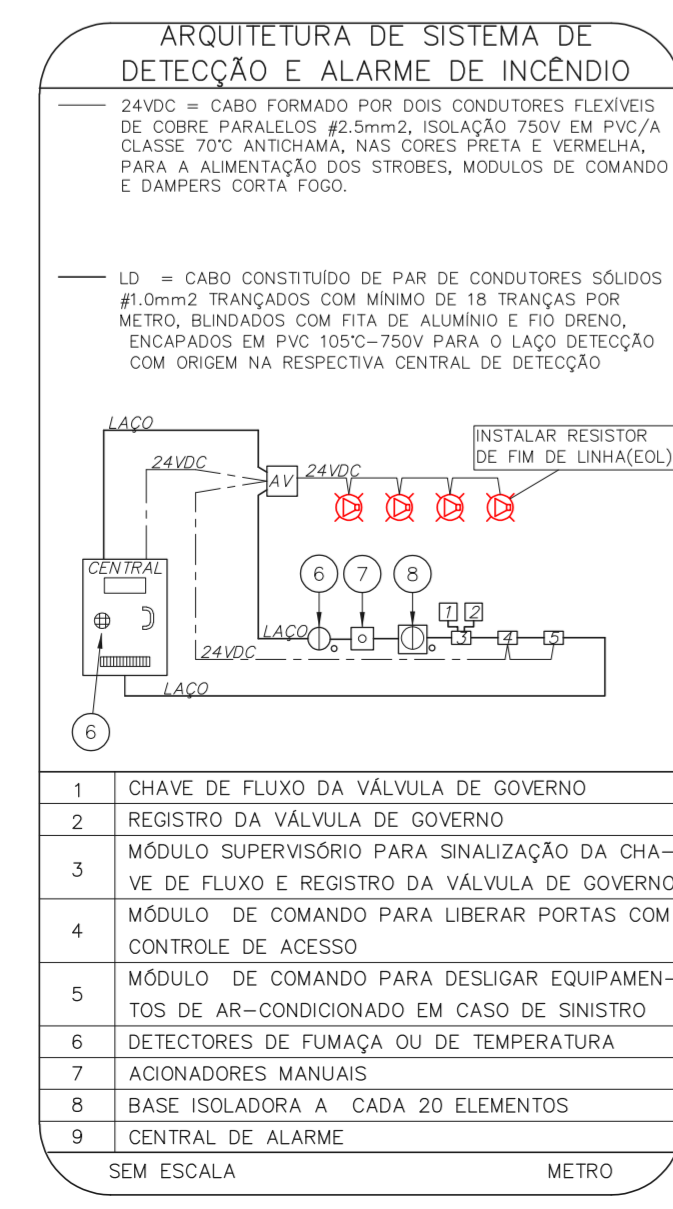
1 HOSPITAL REGIONAL SUL
 PROJETO BÁSICO DOS SISTEMAS DE INCÊNDIO
 PLANTA BAIXA - 6º PAVIMENTO
 ESCALA 1:100 METRO

NOTAS

- OS EQUIPAMENTOS CONSIDERADOS COMO EXISTENTES NÃO FORAM TESTADOS. PORTANTO, DEVERÃO SER VERIFICADOS SUAS CONDIÇÕES DE ENFUNDAMENTO.
- TODOS OS AMBIENTES COM DETECTOR DE FUMAÇA DEVEM TER NOVA PINTURA NO TETO E, ONDE HOUVER, RECOMPOSIÇÃO DE FERRO.
- ONDE HOUVER INSTALAÇÃO DE SINALIZADORES E/OU ADICIONADORES DO SISTEMA DE ALARME E DETECÇÃO DE INCÊNDIO, INSTALAÇÃO DE HERRAMENTAS OU EQUIPAMENTOS E/OU OBRAS CIVIS, DEVE SER CONSIDERADA A PINTURA DE TODO O AMBIENTE E, SE HOUVER, RECOMPOSIÇÃO DOS REVESTIMENTOS, NO MESMO PADRÃO DO EXISTENTE.

LEGENDA

Ícone	Descrição
[Hatched Box]	ÁREAS FRAS
[Red Square]	ACIONADOR MANUAL DO SISTEMA DE ALARME
[Red Circle]	AVISADOR SONORO
[Red Circle with Dots]	DETECTOR DE FUMAÇA
[Red Circle with X]	DETECTOR TÉRMICO
[Red Square with X]	CENTRAL DE DETECÇÃO E ALARME DE INCÊNDIO
[Red Square with Hatched]	PAINEL REPELIDOR DE ALARME DE INCÊNDIO EXISTENTE A SUBSTITUIR
[Red Square]	MÓDULO DE CONTROLE PARA LIBERAÇÃO DAS PORTAS CORTA-FOGO (PPF)
[Red Square]	ELETRÓDIA DA PORTA CORTA-FOGO (PEL) DO PISO ACABADO (MANTÉM A PORTA ABERTA)
[Red Square]	MÓDULO DE CONTROLE DE LIGAÇÃO DOS VENTILADORES DE PRESSURIZAÇÃO
[Red Square]	MÓDULO DE COMANDO
[Red Square]	MÓDULO DE SUPERVISÃO
[Red Box]	CANXA DE PASSAGEM METÁLICA COM TAMPA COM FECHIO 20x40x30cm
[Red Box]	CANXA DE PASSAGEM METÁLICA COM TAMPA COM FECHIO 15x15x30cm
[Red Line]	ELETRÓDIO DE PVC RIGIDO, EMBUTIDO NA PAREDE OU TETO PARA OS LAÇOS DE DETECÇÃO - 43/4" OU INDICADO
[Red Line]	ELETRÓDIO DE PVC RIGIDO, EMBUTIDO NO PISO PARA OS LAÇOS DE DETECÇÃO - 43/4" OU INDICADO
[Red Line]	ELETRÓDIO DE FERRO GALVANIZADO, APARENTE SOB A LAJE OU SOBRE O FERRO EM ÁREAS COM FERRO, PARA OS LAÇOS DE DETECÇÃO - 43/4" OU INDICADO
[Red Line]	ELETRÓDIO DE PVC RIGIDO, EMBUTIDO NA PAREDE OU TETO (24VDC E LAÇOS DE ÁUDIO) - 4" OU INDICADO
[Red Line]	ELETRÓDIO DE PVC RIGIDO, EMBUTIDO NO PISO (24VDC E LAÇOS DE ÁUDIO) - 4" OU INDICADO
[Red Line]	ELETRÓDIO DE FERRO GALVANIZADO, APARENTE SOB A LAJE OU SOBRE O FERRO EM ÁREAS COM FERRO (24VDC E LAÇOS DE ÁUDIO) - 4" OU INDICADO
[Red Line]	LUMINÁRIA DE EMERGENCIA TIPO AQLARAMENTO - NOVO
[Red Line]	LUMINÁRIA DE EMERGENCIA TIPO BALIZAMENTO - NOVO
[Red Line]	ELETRÓDIO DE PVC RIGIDO, EMBUTIDO NA PAREDE OU TETO (PARA LUMINÁRIA DE EMERGENCIA)
[Red Line]	ELETRÓDIO DE FERRO GALVANIZADO, APARENTE SOB A LAJE OU SOBRE O FERRO EM ÁREAS COM FERRO (PARA LUMINÁRIA DE EMERGENCIA)



1. CHAVE DE FOLHO DA VALVULA DE GOVERNO
2. REGISTRO DA VALVULA DE GOVERNO
3. MÓDULO SUPERVISÓRIO PARA SINALIZAÇÃO DA CHAVE DE FLUIDO E REGISTRO DA VALVULA DE GOVERNO
4. MÓDULO DE COMANDO PARA LIBERAR PORTAS COM CONTROLE DE ACESSO
5. MÓDULO DE COMANDO PARA DESLIGAR EQUIPAMENTOS DE AR-CONDICIONADO EM CASO DE SINISTRO
6. DETECTORES DE FUMAÇA OU DE TEMPERATURA
7. ACIONADORES MANUAIS
8. BASE SOLADORA A CADA 20 ELEMENTOS
9. CENTRAL DE ALARME

1. ENTRADA DO LAÇO (-) VEM DO MÓDULO, DETECTOR OU BOTONEIRA ANTERIOR.
2. ENTRADA DO LAÇO (+) VEM DO MÓDULO, DETECTOR OU BOTONEIRA ANTERIOR.
3. SAÍDA DO LAÇO (-) SEQUE PARA O PRÓXIMO MÓDULO, DETECTOR OU BOTONEIRA SEGuintE.
4. SAÍDA DO LAÇO (+) SEQUE PARA O PRÓXIMO MÓDULO, DETECTOR OU BOTONEIRA SEGuintE.

1. CANXA ESTAMPADA 4"x4"x2" EM FERRO ESMALTADO MONTADA EMBUTIDA NA PAREDE S/ TAMPA NA ALTURA INDICADA
2. MÓDULO DE ENFUNDAMENTO PARA O ACIONADOR MANUAL MONTADO INTERAMENTE A CANXA 4"x4"x2"
3. PAR DE BUCHA E ARRUELA EM ZAMACK - 43/4"
4. CURVA DE 90° PARA ELETRÓDIO DE FERRO GALVANIZADO PESADO ROSCÁVEL
5. ELETRÓDIO DE FERRO GALVANIZADO PESADO - 43/4"
6. LAÇO DE DETECÇÃO DE FUMAÇA FORMADO POR UM PAR DE FIOS CONFORME ESPECIFICAÇÕES DO PROJETO
7. SINALIZADOR ÁUDIO-VISUAL FORMADO POR CAMPANINA ALUMINUM E STROBO MONTADO SOBREPOSTO A CANXA 4"x4"x2"
8. ACIONADOR MANUAL DO ALARME DE INCÊNDIO DO TIPO "BULL" MONTADO SOBRE PISO E CANXA 4"x4"x2"
9. LAÇO 24VDC PARA ALIMENTAÇÃO DOS SINALIZADORES ÁUDIO-VISUAIS FORMADO POR PAR DE FIOS CONFORME ESPECIFICAÇÕES DO PROJETO

1. NÃO USADO
2. LAÇO ENTRADA/SADA (+)
3. NÃO USADO
4. LAÇO ENTRADA/LED REMOTO (-)
5. LED REMOTO (+)
6. NÃO USADO
7. LAÇO SÁBIA (-)
8. ENTRADA DO LAÇO (-) VEM DO MÓDULO, DETECTOR OU BOTONEIRA ANTERIOR.
9. ENTRADA DO LAÇO (+) VEM DO MÓDULO, DETECTOR OU BOTONEIRA ANTERIOR.
10. SAÍDA DO LAÇO (-) SEQUE PARA O PRÓXIMO MÓDULO, DETECTOR OU BOTONEIRA SEGuintE.
11. SAÍDA DO LAÇO (+) SEQUE PARA O PRÓXIMO MÓDULO, DETECTOR OU BOTONEIRA SEGuintE.

1. DETECTOR DE INCÊNDIO
2. BASE DO DETECTOR
3. CX. 3"x3" ESMALTADA ESTAMPADA
4. PLACA DE FIXAÇÃO DO DETECTOR
5. ELETRÓDIO FLEXÍVEL METÁLICO # 1/2"
6. BUCHA NYLON-S E1 + ARRUELA LISA DE FERRO GALV. + PARAFUSO CABEÇA REDONDA ROSCABERBERA 10 x 11/4"
7. SUPORTE

1. DETECTOR DE INCÊNDIO
2. BASE DO DETECTOR
3. CX. 3"x3" ESMALTADA ESTAMPADA
4. PLACA DE FIXAÇÃO DO DETECTOR
5. BOX TERMINAL # 1/2"
6. ELETRÓDIO FLEXÍVEL METÁLICO # 1/2"
7. CONDULETE TIPO "L" OU "X" 43/4" EM ALUMINUM FUNDIDO
8. ELETRÓDIO DE FERRO GALVANIZADO RIGIDO PESADO 43/4"
9. SUPORTE

- NOTAS**
1. CONFIRMAR MEDIDAS NO LOCAL
 2. MEDIDAS EM METRO, EXCETO ONDE INDICADO
 3. ADICIONAÇÕES CONFORME RELATÓRIO TÉCNICO E NECESSIDADES ADICIONAIS
 - 4.
 - 5.
 - 6.
 - 7.
 - 8.
 - 9.
 - 10.

MHA Engenharia Ltda
 Rua General Roberto Alves de Carvalho Filho, 270 CEP: 04447-000
 São Paulo - SP - Tel: (11) 5084-8420 Fax: (11) 5084-8420

SÃO PAULO Secretaria de Estado de Saúde
GRUPO TÉCNICO DE EDIFICAÇÕES

HOSPITAL REGIONAL SUL
 Rua General Roberto Alves de Carvalho Filho, 270 CEP: 04447-000
 São Paulo - SP - Tel: (11) 5084-8420 Fax: (11) 5084-8420

ALARME DE INC./LUM. DE EMERGENCIA

U18 107
 18/231 INDICADA AGO/2021
 20033-DAI-1018-107-06P-R00

Eng.º YUKIO KITAMURA
 CAMILO CHIRINGOTTO