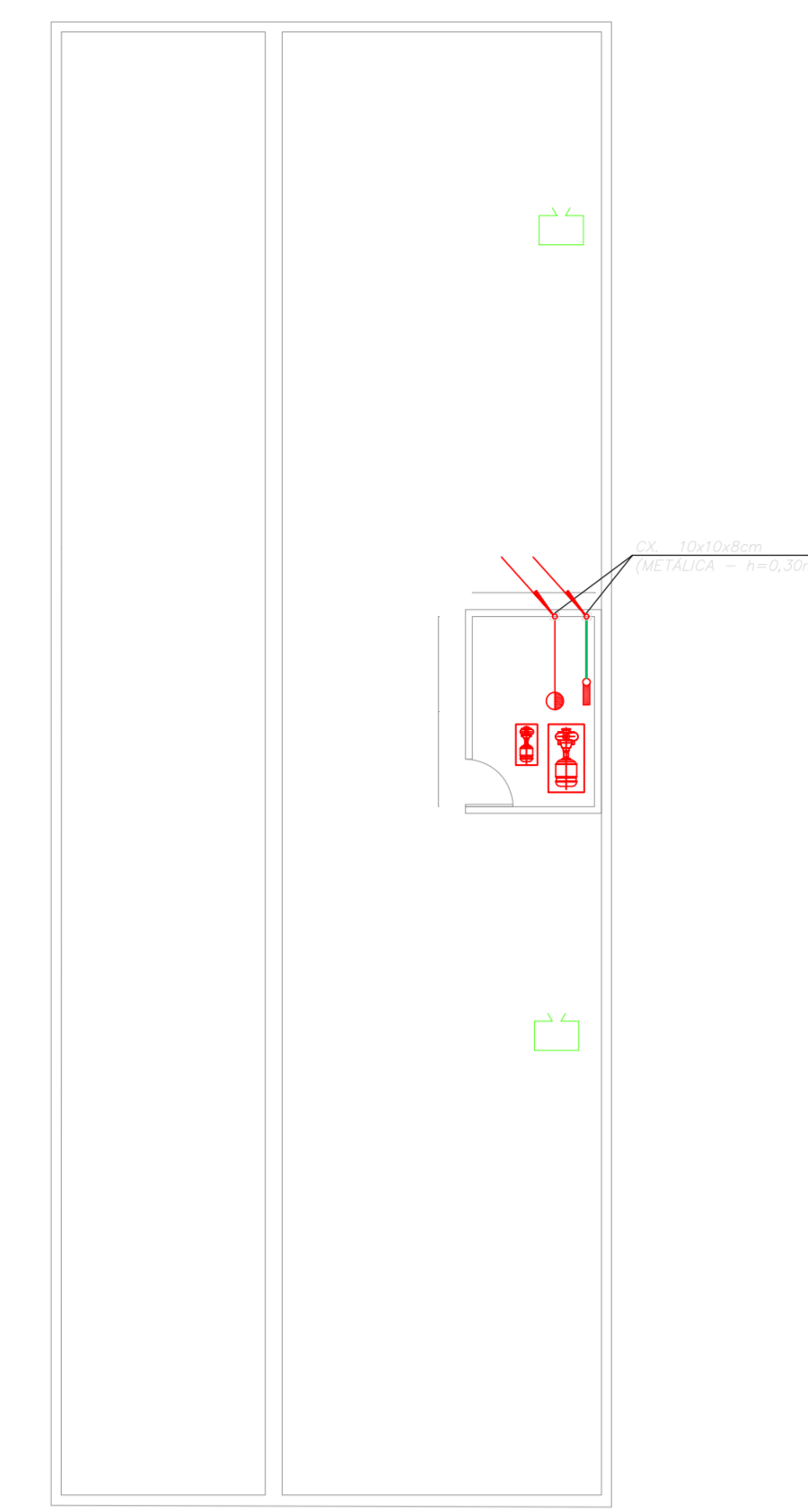


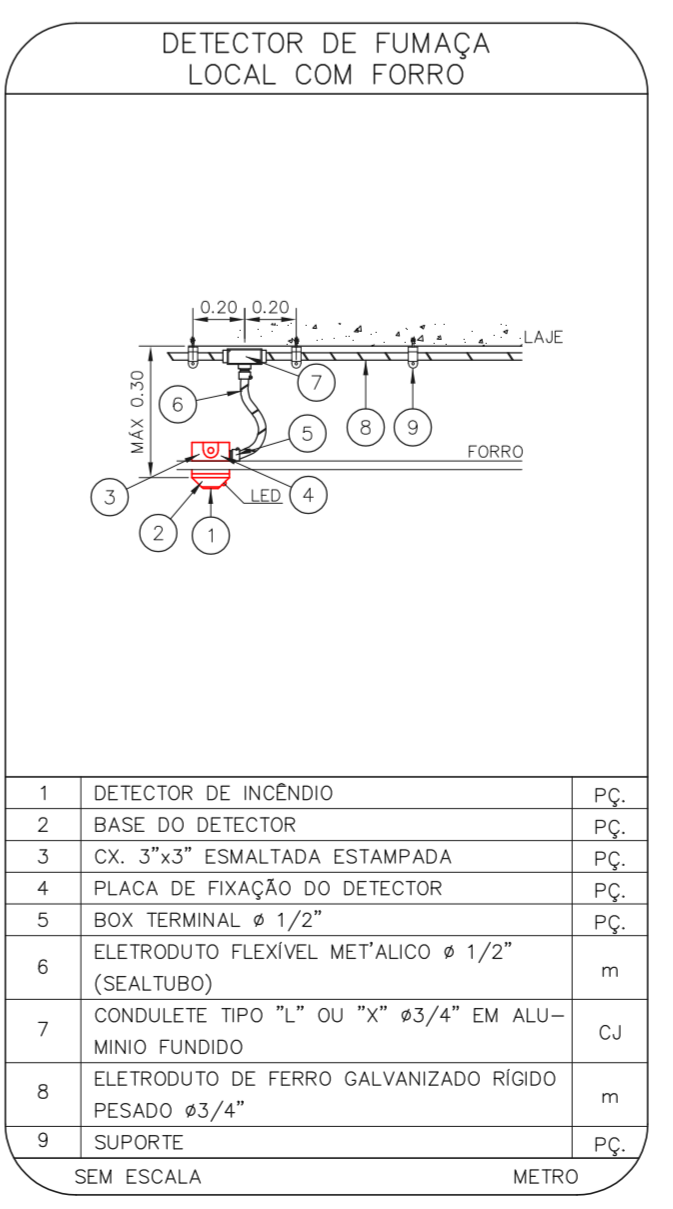
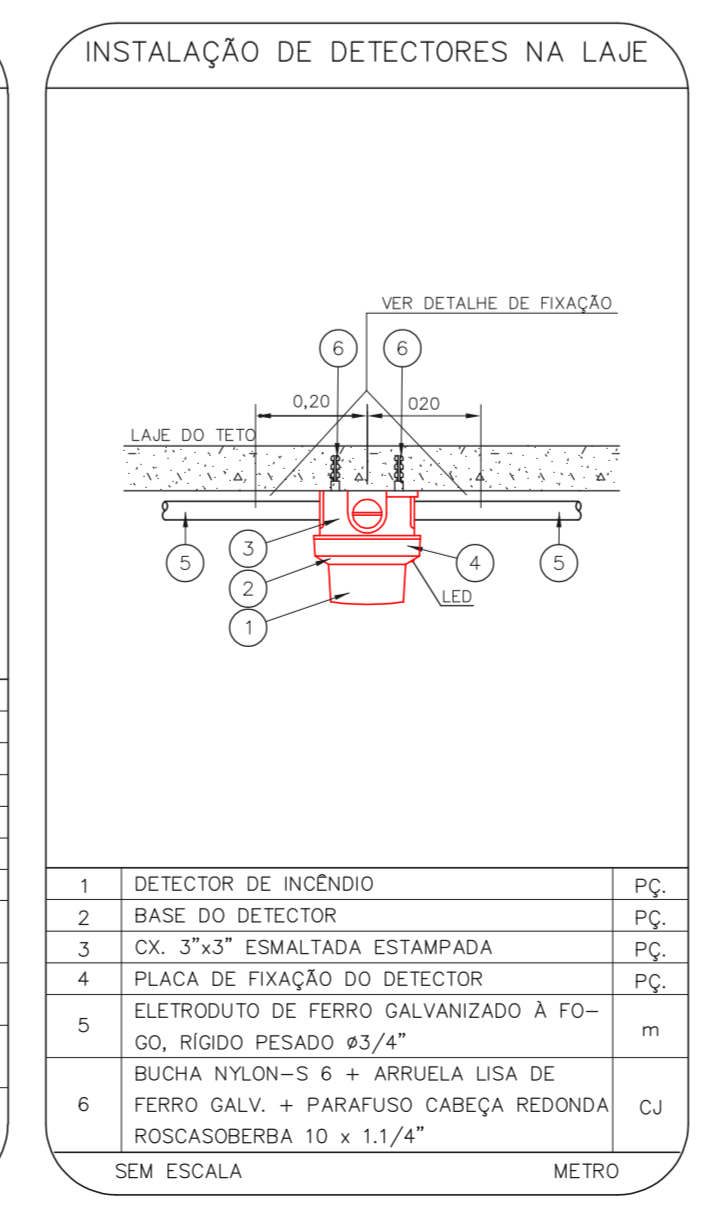
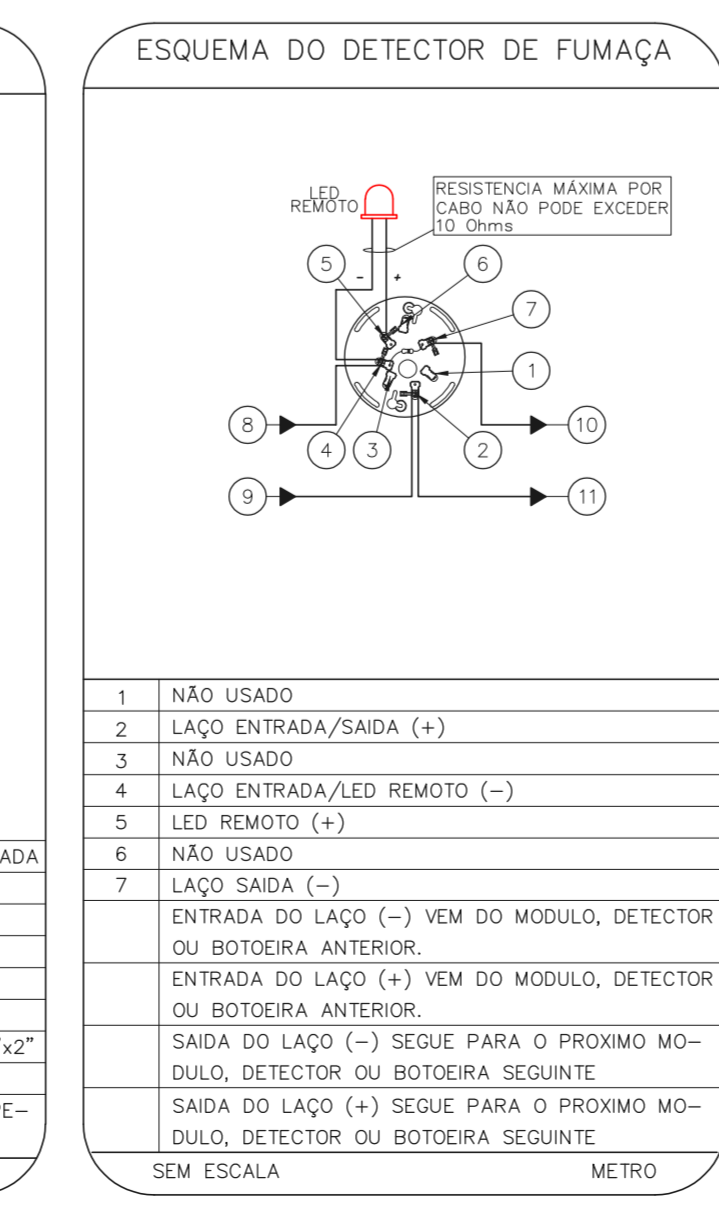
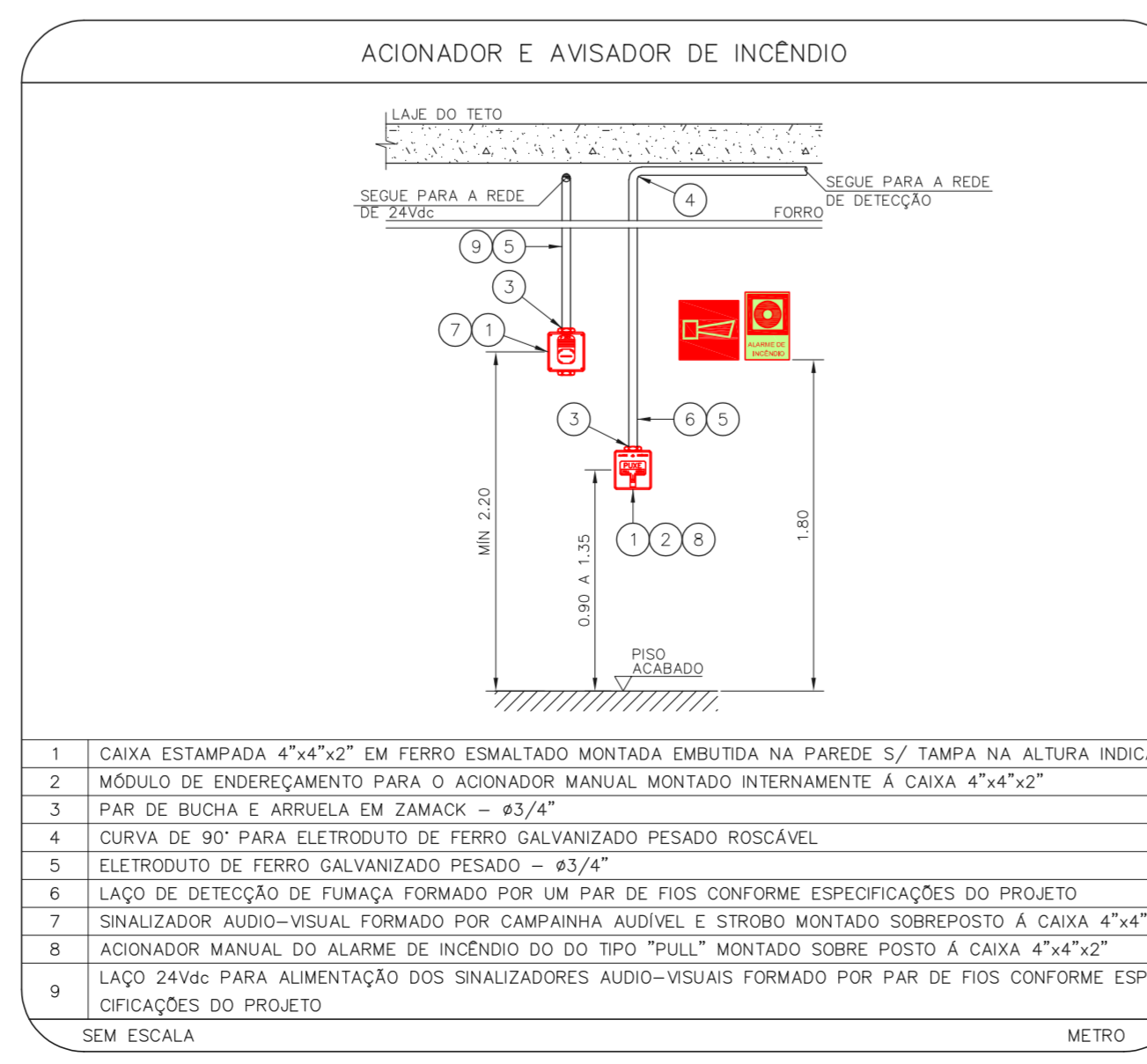
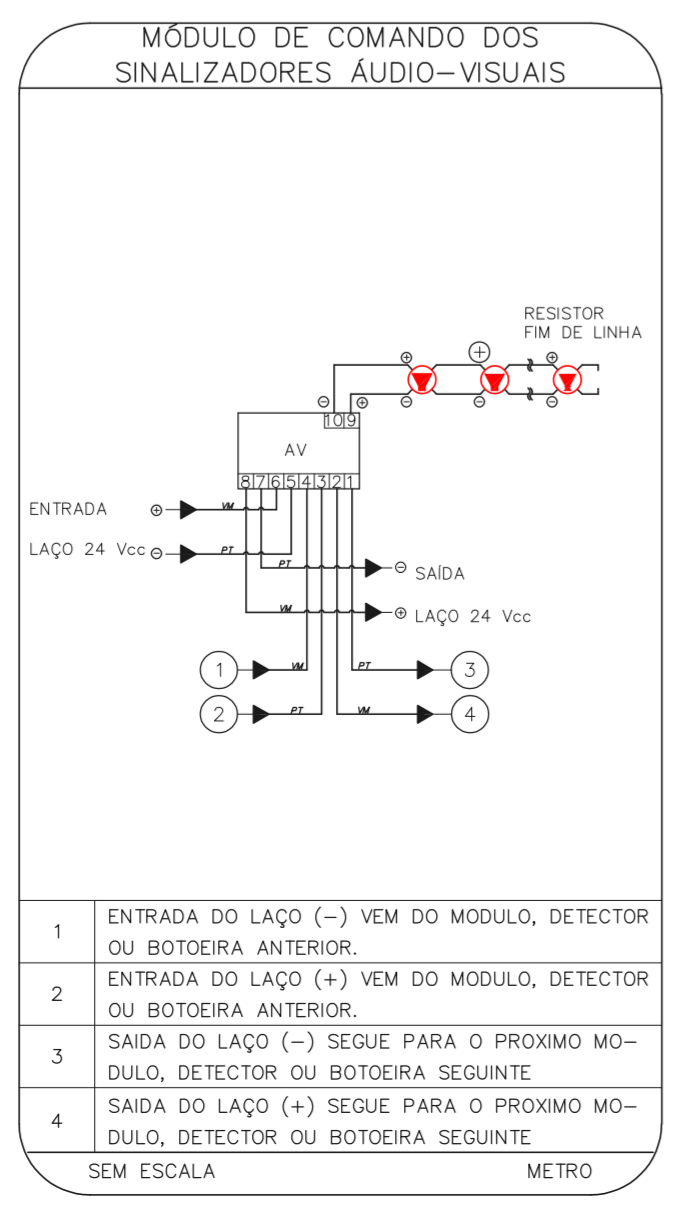
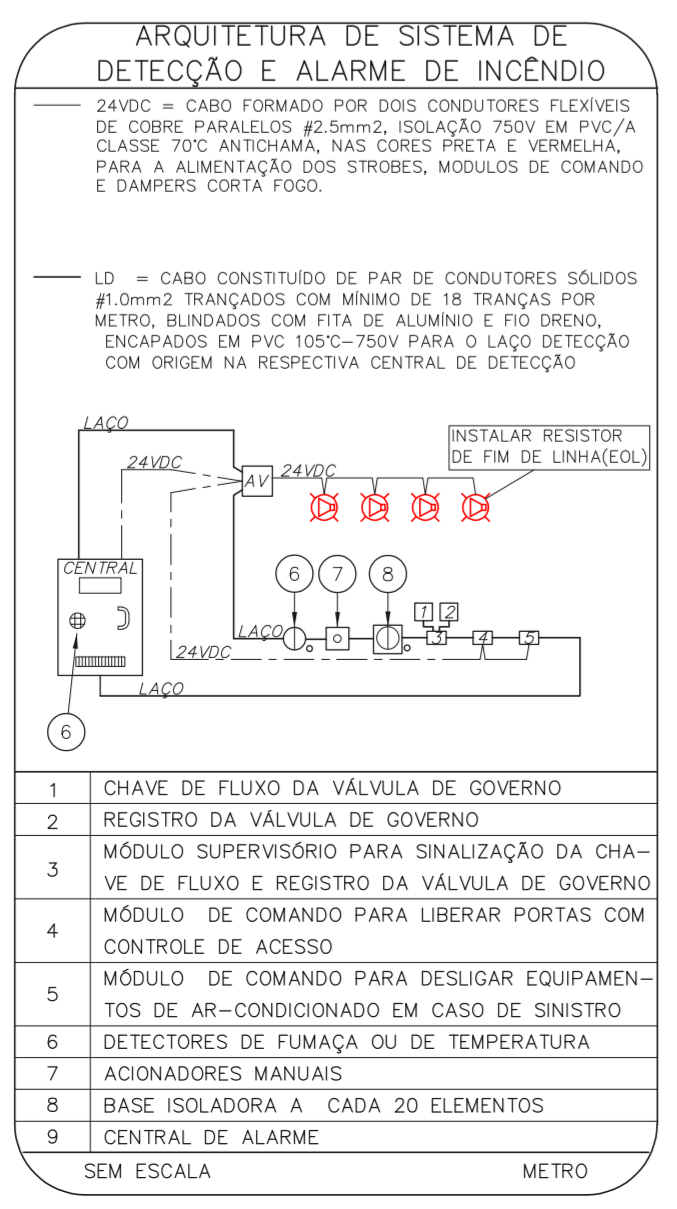
1 HOSPITAL DE VILA PENTEADO
 PROJETO BÁSICO DOS SISTEMAS DE INCÊNDIO
 PLANTA BARRILETE - 5º PAVIMENTO
 ESCALA 1:100
 METRO



2 HOSPITAL DE VILA PENTEADO
 PROJETO BÁSICO DOS SISTEMAS DE INCÊNDIO
 PLANTA BARRILETE - BARRILETE
 ESCALA 1:100
 METRO

NOTAS	
1. OS EQUIPAMENTOS CONSIDERADOS COMO EXISTENTES NÃO FORAM TESTADOS. PORTANTO, DEVEM SER VERIFICADAS SUAS CONDIÇÕES DE FUNCIONAMENTO.	
2. TODOS OS AMBIENTES COM DETECTOR DE FUMAÇA DEVEM TER NOVA PINTURA NO TETO E, ONDE HOUVER, RECOMPOSIÇÃO DE FERRO.	
3. ONDE HOUVER INSTALAÇÃO DE SINALIZADORES E/OU ADONADORES DO SISTEMA DE ALARME E DETECÇÃO DE INCÊNDIO, INSTALAÇÃO DE HERRAMES OU EQUIPAMENTOS E/OU OBRAS CIVIS, DEVE SER CONSIDERADA A PINTURA DE TODO O AMBIENTE E, SE HOUVER, RECOMPOSIÇÃO DOS REVESTIMENTOS, NO MESMO PADRÃO DO EXISTENTE.	

LEGENDA	
	ÁREAS FRIAS
	ADONADOR MANUAL DO SISTEMA DE ALARME
	AVISADOR SONORO
	DETECTOR DE FUMAÇA
	DETECTOR TÉRMICO
	CENTRAL DE DETECÇÃO E ALARME DE INCÊNDIO
	PANEL REPEITOR DE ALARME DE INCÊNDIO EXISTENTE A SUBSTITUIR
	MÓDULO DE CONTROLE PARA LIBERAÇÃO DAS PORTAS CORTA-FOGO (PDF)
	ELETRÓ-MÓDULO DA PORTA CORTA-FOGO (MÓDULO DO PISO ACABADO) (MANTER A PORTA ABERTA)
	MÓDULO DE CONTROLE DE LIGAÇÃO DOS VENTILADORES DE PRESSURIZAÇÃO
	MÓDULO DE COMANDO
	MÓDULO DE SUPERVISÃO
	CAIXA DE PASSAGEM METÁLICA COM TAMPÁ COM FECHDO 200x150x80mm
	CAIXA DE PASSAGEM METÁLICA COM TAMPÁ COM FECHDO 150x150x80mm
	ELETRÓDUTO DE PVC RÍGIDO, EMBUTIDO NA PAREDE OU TETO PARA OS LAÇOS DE DETECÇÃO - #3/4" OU INDICADO
	ELETRÓDUTO DE PVC RÍGIDO, EMBUTIDO NO PISO PARA OS LAÇOS DE DETECÇÃO - #3/4" OU INDICADO
	ELETRÓDUTO DE FERRO GALVANIZADO, APARENTE SOB A LAJE OU SOBRE O FORRO EM ÁREAS COM FORRO, PARA OS LAÇOS DE DETECÇÃO - #3/4" OU INDICADO
	ELETRÓDUTO DE PVC RÍGIDO, EMBUTIDO NA PAREDE OU TETO (24VDC E LAÇOS DE ÁUDIO) - #1" OU INDICADO
	ELETRÓDUTO DE PVC RÍGIDO, EMBUTIDO NO PISO (24VDC E LAÇOS DE ÁUDIO) - #1" OU INDICADO
	ELETRÓDUTO DE FERRO GALVANIZADO, APARENTE SOB A LAJE OU SOBRE O FORRO EM ÁREAS COM FORRO (24VDC E LAÇOS DE ÁUDIO) - #1" OU INDICADO
	LUMINÁRIA DE EMERGÊNCIA TIPO ACLARAMENTO - NOVO
	LUMINÁRIA DE EMERGÊNCIA TIPO ACLARAMENTO - NOVO
	ELETRÓDUTO DE PVC RÍGIDO, EMBUTIDO NA PAREDE OU TETO (PARA LUMINÁRIA DE EMERGÊNCIA)
	ELETRÓDUTO DE FERRO GALVANIZADO, APARENTE SOB A LAJE OU SOBRE O FORRO EM ÁREAS COM FORRO (PARA LUMINÁRIA DE EMERGÊNCIA)



NOTAS

1. CONFIRMAR MEDIDAS NO LOCAL
2. MEDIDAS EM METRO EXCETO ONDE INDICADO
3. ADICIONALES CONFORME RELATÓRIO TÉCNICO E NECESSIDADES ADICIONAIS

OP	EMISSÃO INICIAL	RV	17/08/2021
REV	DESCRIÇÃO	RESPONSÁVEL	DATA

MHA Engenharia Ltda	ANÁLISE DE PROJETO	PROJETO RECEBIDO EM
<input type="checkbox"/> LIBERADO	<input type="checkbox"/> LIBERADO COM RESTRIÇÃO	PROJETO APROVADO EM
<input type="checkbox"/> NÃO LIBERADO	<input type="checkbox"/> NÃO LIBERADO	RESPONSÁVEL TÉCNICO

SÃO PAULO GOVERNO DO ESTADO	Secretaria de Saúde	Hospital de Vila Penteado "Dr. José Pangel" Avenida Petrópolis Paulista, 1642 CEP: 02802-1120 5º PAVIMENTO E BARRILETE PROJETO BÁSICO DOS SISTEMAS DE INCÊNDIO
GRUPO TÉCNICO DE EDIFICAÇÕES		ALARME DE INC./ILUM. DE EMERGÊNCIA
U15	107	
Av. Dr. Edeus Corrêa de Aguiar, nº188, 2º andar São Paulo-SP Cep: 05403-000 Tel: (11)5061 8420 Fax: (11)5061 8482	28.978 INDICADA AGO/2021	20033-BAI-U15-107-05P-R00
Eng.º YUKIO KITAMURA		
CAMILA CHINGOTTI		