

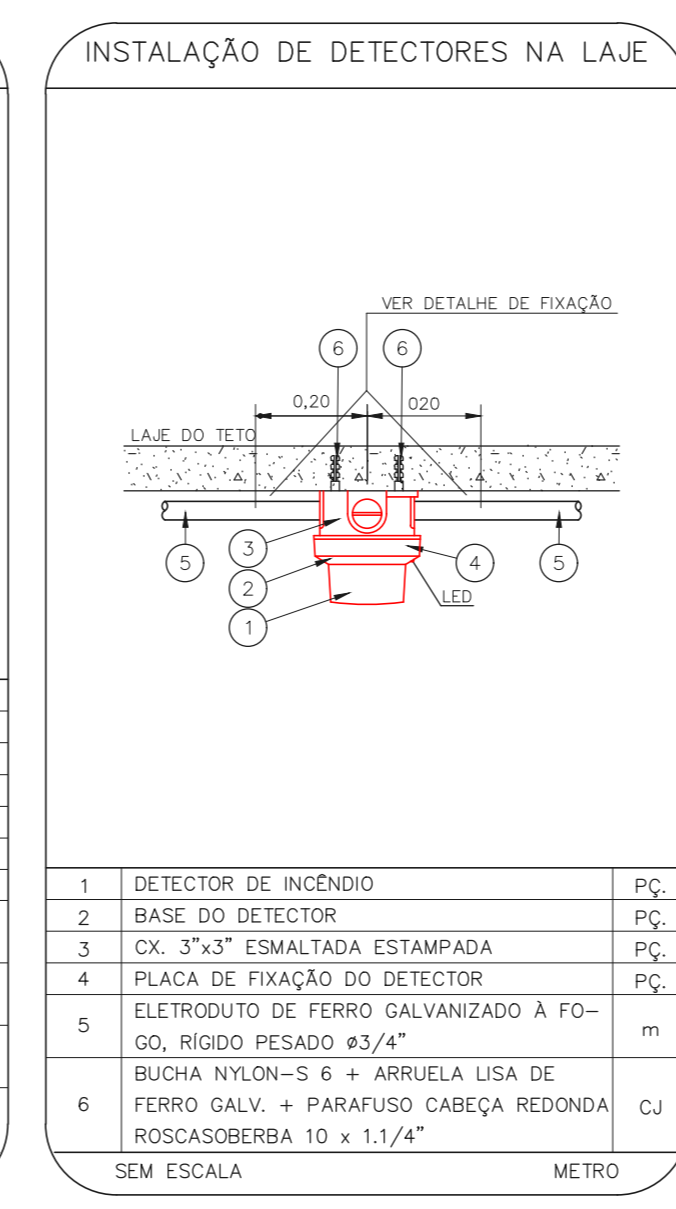
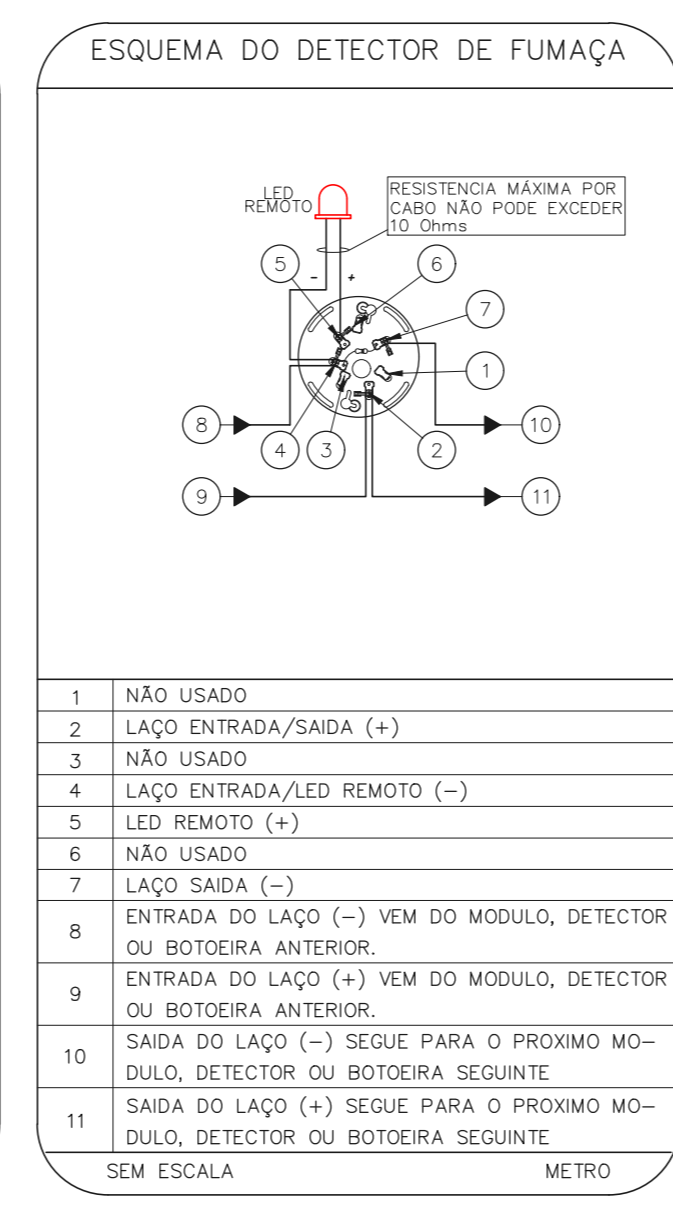
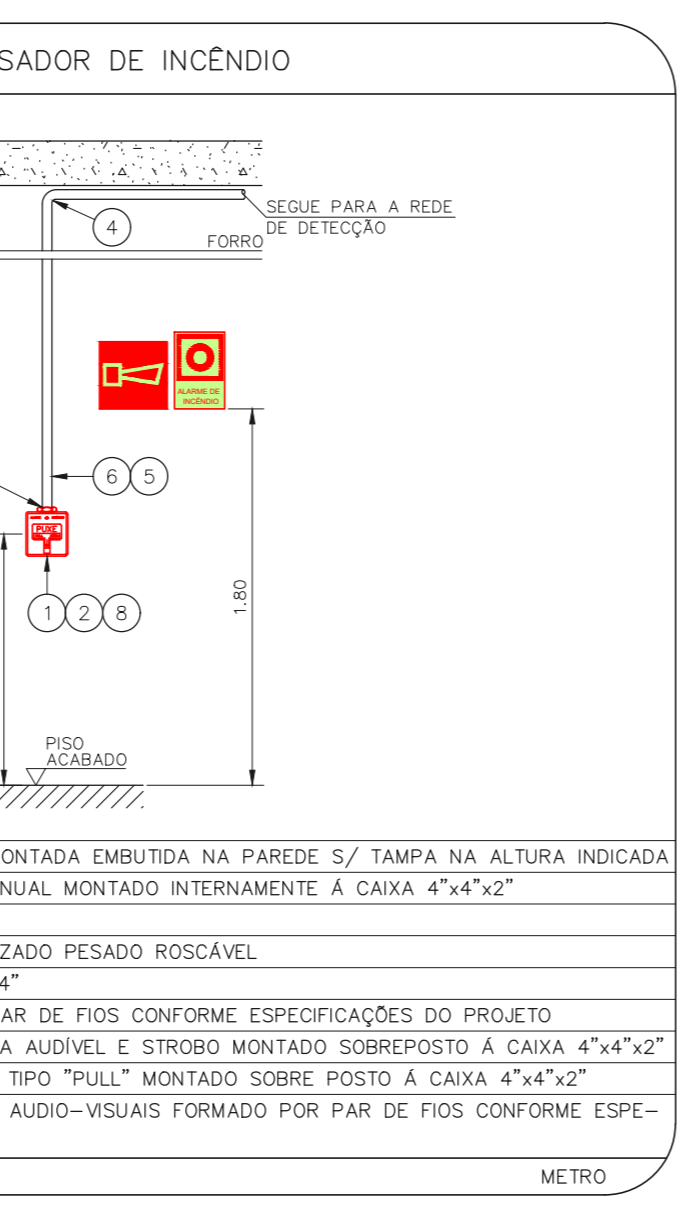
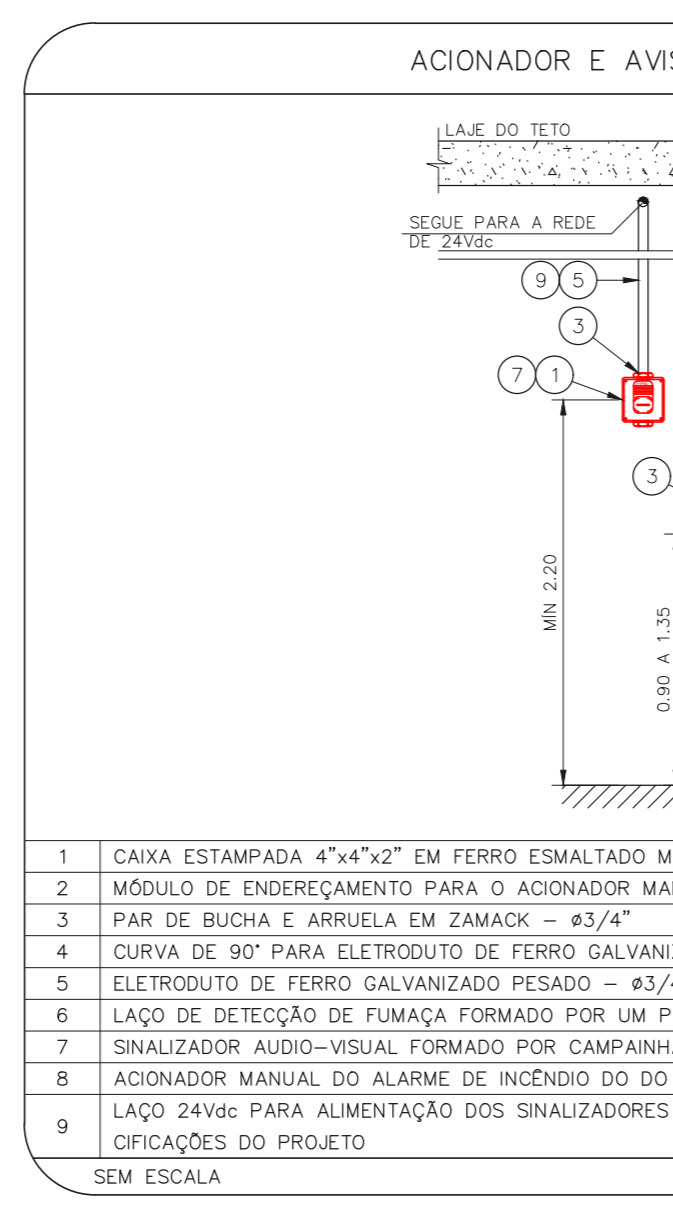
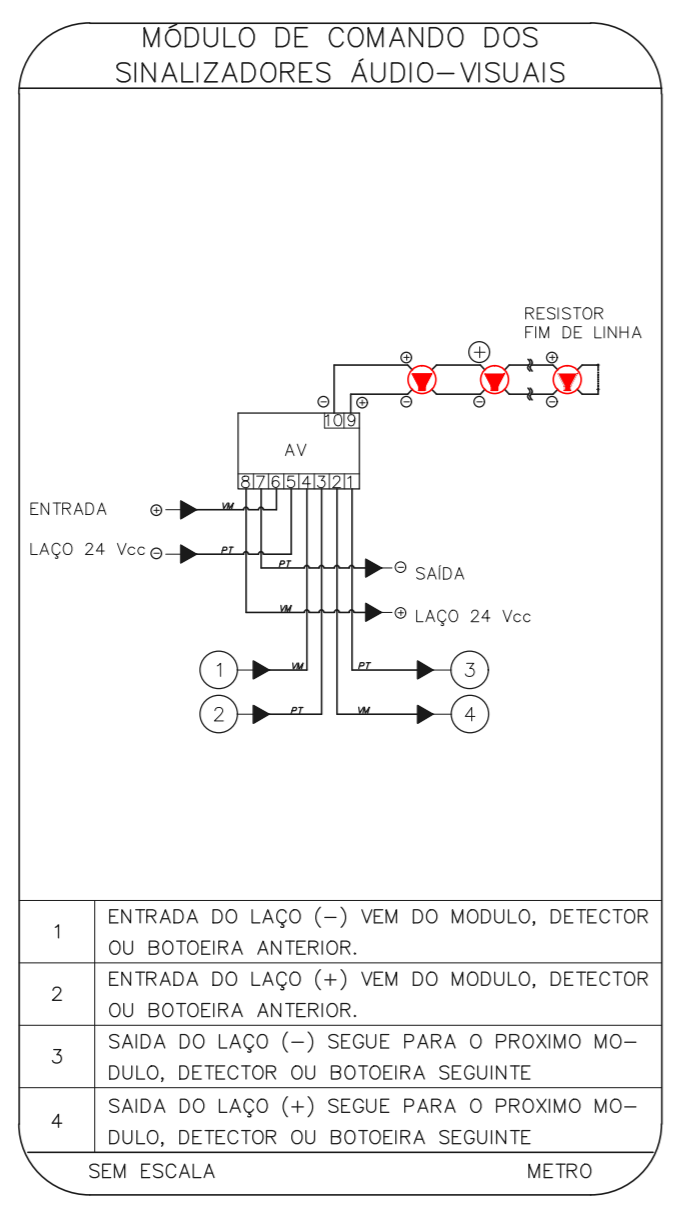
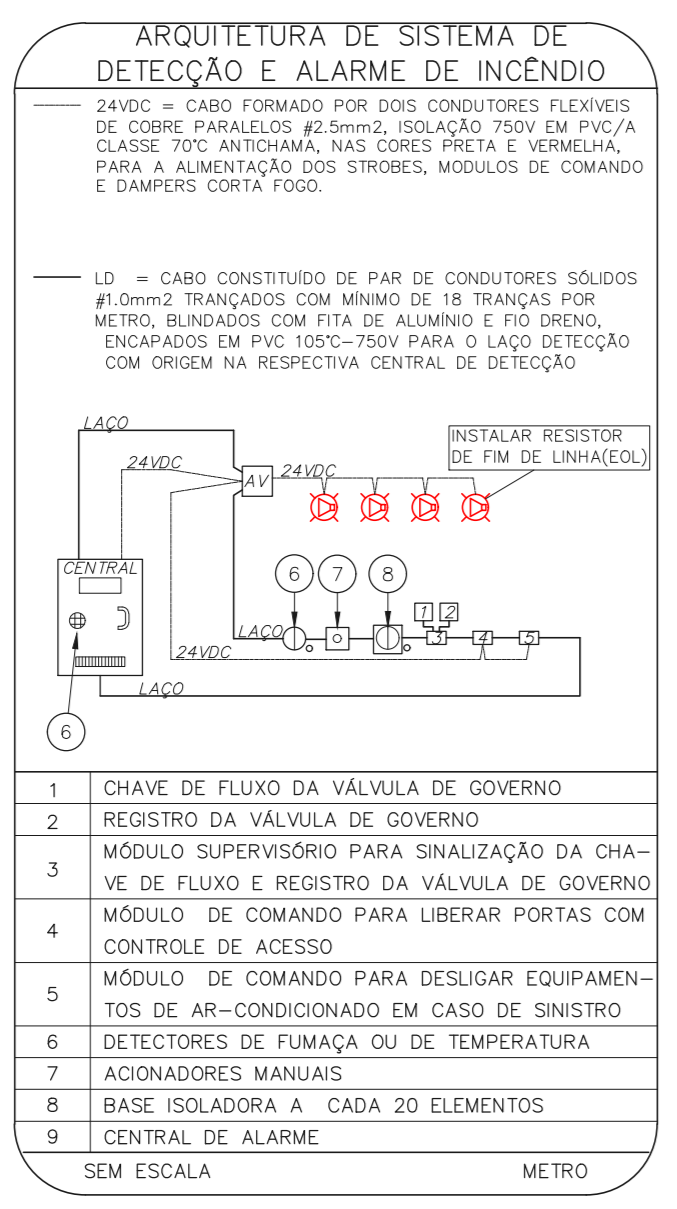
1 HOSPITAL GERAL DE TAIPÁS  
PROJETO BÁSICO DOS SISTEMAS DE INCÊNDIO  
PLANTA-BÁSKA - 0º PAVIMENTO ESCALA 1:100 METRO

NOTAS

- OS EQUIPAMENTOS CONSIDERADOS COMO EXISTENTES NÃO FORAM TESTADOS. PORTANTO, DEVEM SER VERIFICADOS SUAS CONDIÇÕES DE FUNCIONAMENTO.
- TODOS OS AMBIENTES COM DETECTOR DE FUMAÇA DEVEM TER NOVA PINTURA NO TETO E, ONDE HOUVER, RECOMPOSIÇÃO DE FERRO.
- ONDE HOUVER INSTALAÇÃO DE SINALIZADORES E/OU ADICIONADORES DO SISTEMA DE ALARME E DETECÇÃO DE INCÊNDIO, INSTALAÇÃO DE HERRAMES OU EQUIPAMENTOS E/OU OBRAS CIVIS, DEVE SER CONSIDERADA A PINTURA DE TODO O AMBIENTE E, SE HOUVER, RECOMPOSIÇÃO DOS REVESTIMENTOS NO MESMO PADRÃO DO EXISTENTE.

LEGENDA

	ÁREAS FRIAS
	ADICIONADOR MANUAL DO SISTEMA DE ALARME
	AVISADOR SINGLO
	DETECTOR DE FUMAÇA
	DETECTOR TERMICO
	CENTRAL DE DETECÇÃO E ALARME DE INCÊNDIO
	PANEL REPELIDOR DE ALARME DE INCÊNDIO EXISTENTE A SUBSTITUIR
	MÓDULO DE CONTROLE PARA LIBERAÇÃO DAS PORTAS CORTA-FOGO (POT)
	ELETRÓ-MA DA PORTA CORTA-FOGO 1x=2,0m DO PISO ACABADO (MANTER A PORTA ABERTA)
	MÓDULO DE CONTROLE DE LIGAÇÃO DOS VENTILADORES DE PRESSURIZAÇÃO
	MÓDULO DE COMANDO
	MÓDULO DE SUPERVISÃO
	CAIXA DE PASSAGEM METÁLICA COM TAMPA COM FECHO 20x20x20cm
	CAIXA DE PASSAGEM METÁLICA COM TAMPA COM FECHO 15x15x8cm
	ELETRÓDUTO DE PVC RÍGIDO, EMBUTIDO NO TETO PARA OS LAÇOS DE DETECÇÃO - #3/4" OU INDICADO
	ELETRÓDUTO DE PVC RÍGIDO, EMBUTIDO NO PISO PARA OS LAÇOS DE DETECÇÃO - #3/4" OU INDICADO
	ELETRÓDUTO DE FERRO GALVANIZADO, APARENTE SOB A LAJE OU SOBRE O FORRO EM ÁREAS COM FORRO, PARA OS LAÇOS DE DETECÇÃO - #3/4" OU INDICADO
	ELETRÓDUTO DE PVC RÍGIDO, EMBUTIDO NA PAREDE OU TETO (24VDC E LAÇOS DE ÁUDIO) - #1" OU INDICADO
	ELETRÓDUTO DE FERRO GALVANIZADO, APARENTE SOB A LAJE OU SOBRE O FORRO EM ÁREAS COM FORRO (220V) - #3/4" OU INDICADO (PARA ILUMINAÇÃO DE EMERGENÇA)
	ELETRÓDUTO DE PVC RÍGIDO, EMBUTIDO NO PISO (220V) - #1,1/4" OU INDICADO
	LUMINÁRIA DE EMERGENCIA TIPO ACLARAMENTO - NOVO
	LUMINÁRIA DE EMERGENCIA TIPO BALIZAMENTO - NOVO
	ELETRÓDUTO DE PVC RÍGIDO, EMBUTIDO NA PAREDE OU TETO (PARA LUMINÁRIA DE EMERGENCIA)
	ELETRÓDUTO DE FERRO GALVANIZADO, APARENTE SOB A LAJE OU SOBRE O FORRO EM ÁREAS COM FORRO (220V) - #3/4" OU INDICADO (PARA ILUMINAÇÃO DE EMERGENCIA)
	ELETRÓDUTO DE PVC RÍGIDO, EMBUTIDO NO PISO (220V) - #1,1/4" OU INDICADO
	CIRCUITOS: NEUTRO, FASE E TERRA RESPECTIVAMENTE



- NOTAS
- CONFIRMAR MEDIDAS NO LOCAL
  - MEDIDAS EM METRO, EXCETO ONDE INDICADO
  - ADICIONAR CONFORME RELATÓRIO TÉCNICO E NECESSIDADES ADICIONAIS

MHA Engenharia Ltda  
 Avenida Elias Teixeira Leite, 6.999 CEP: 02810-000  
 São Paulo - SP

**SÃO PAULO**  
 GOVERNO DO ESTADO  
 Secretaria de Saúde

GRUPO TÉCNICO DE EDIFICAÇÕES

Eng.º YUKIO KITAMURA  
 CAMILO CHINGOTTI

ANEXO DE PROJETO  
 LIBERADO  
 LIBERADO COM RESTRIÇÃO  
 NÃO LIBERADO

PROJETO RECEBIDO EM  
 PROJETO APROVADO EM

RESPONSÁVEL TÉCNICO  
 DATA

00 EMISSÃO INICIAL RY 17/08/2021  
 REV. DESCRICÃO RESPONSÁVEL DATA

Hospital Geral de Taipás "Kátia de Souza Rodrigues"  
 Avenida Elias Teixeira Leite, 6.999 CEP: 02810-000  
 6º PAVIMENTO  
 PROJETO BÁSICO DOS SISTEMAS DE INCÊNDIO  
 ALARME DE INC./LUM. DE EMERGENCIA

U13 106  
 16.352 INDICADA AGO/2021  
 20633-DA-U13-106-06P-000