

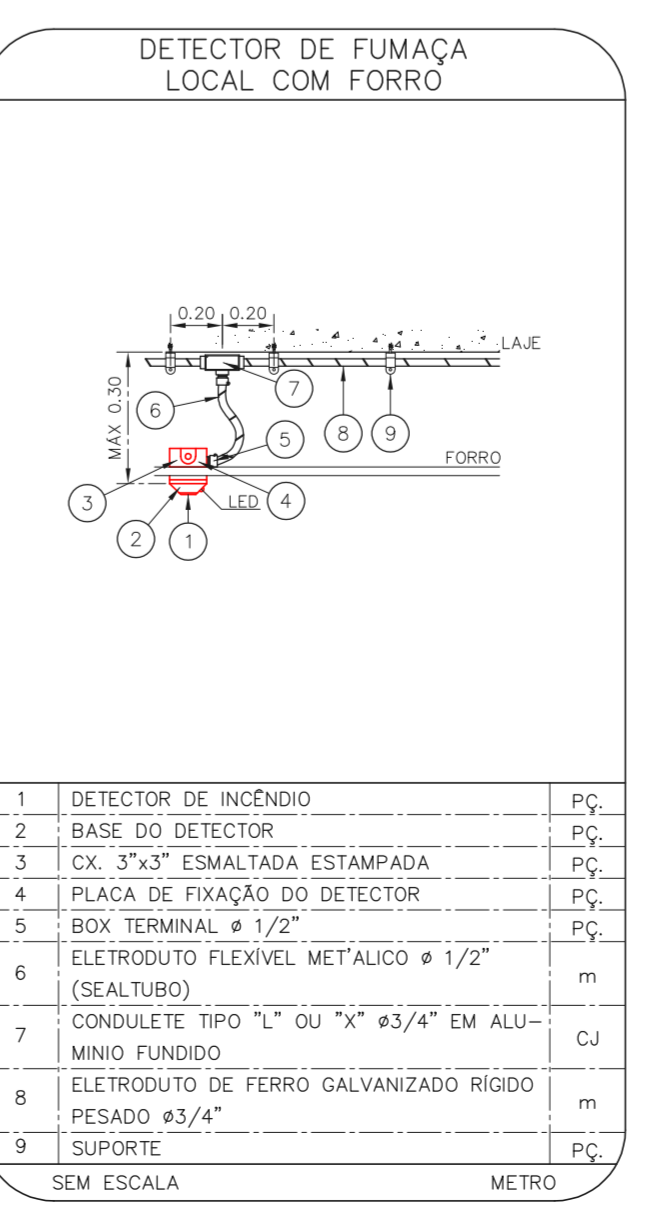
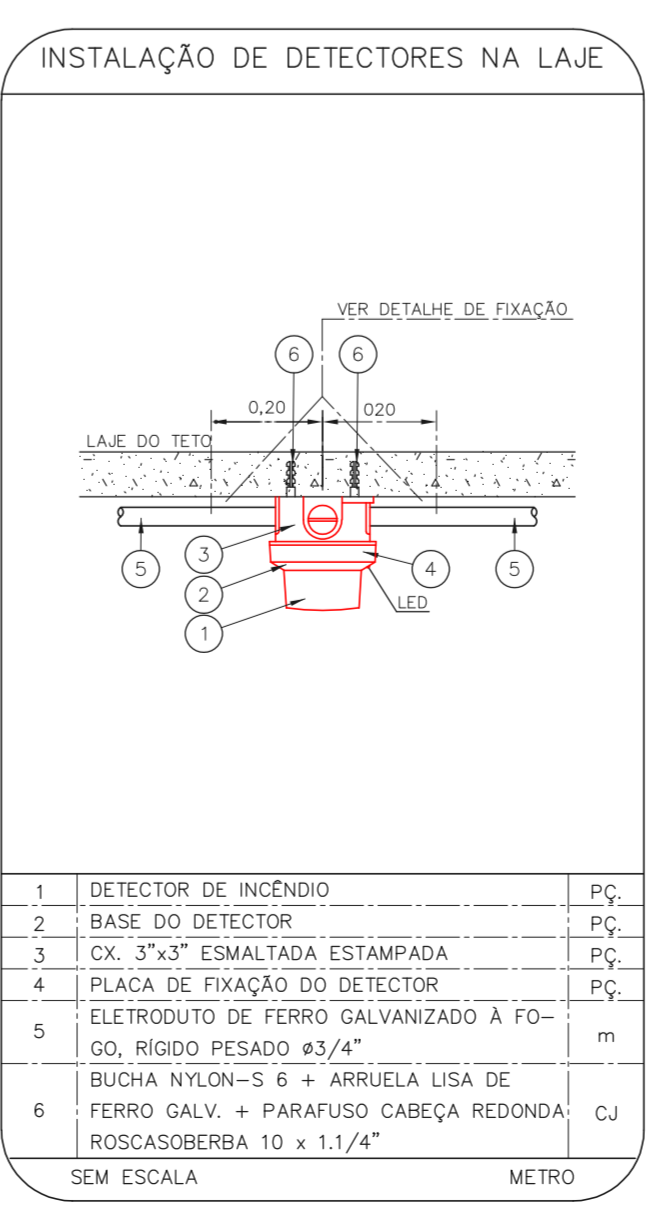
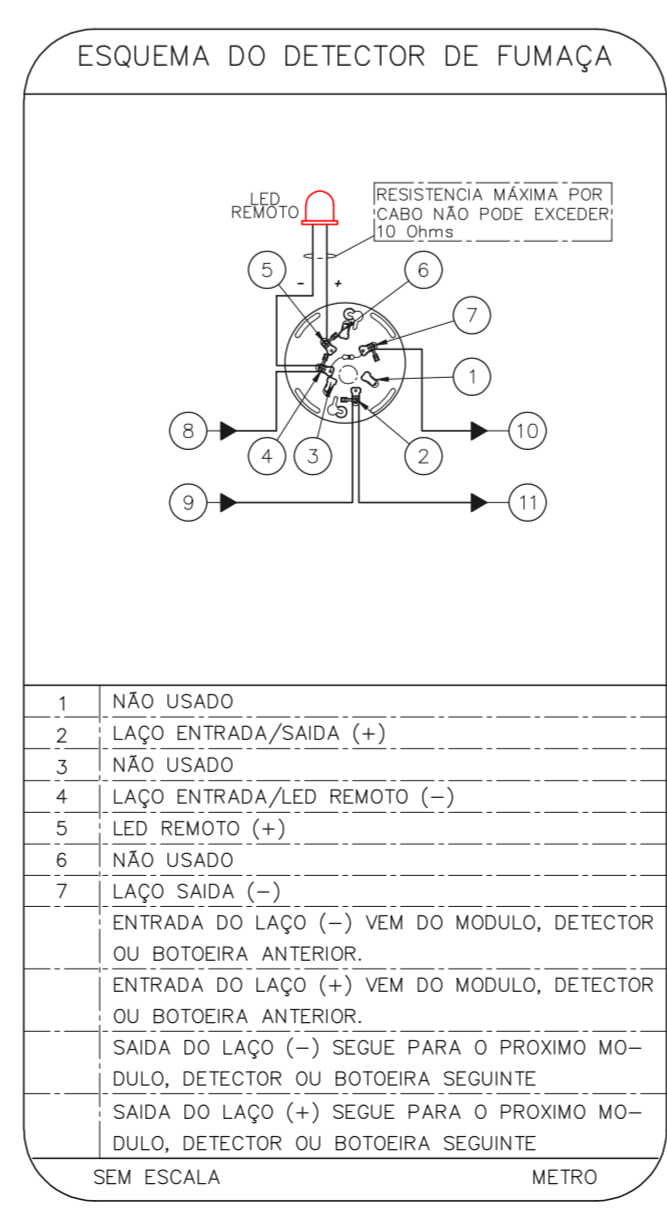
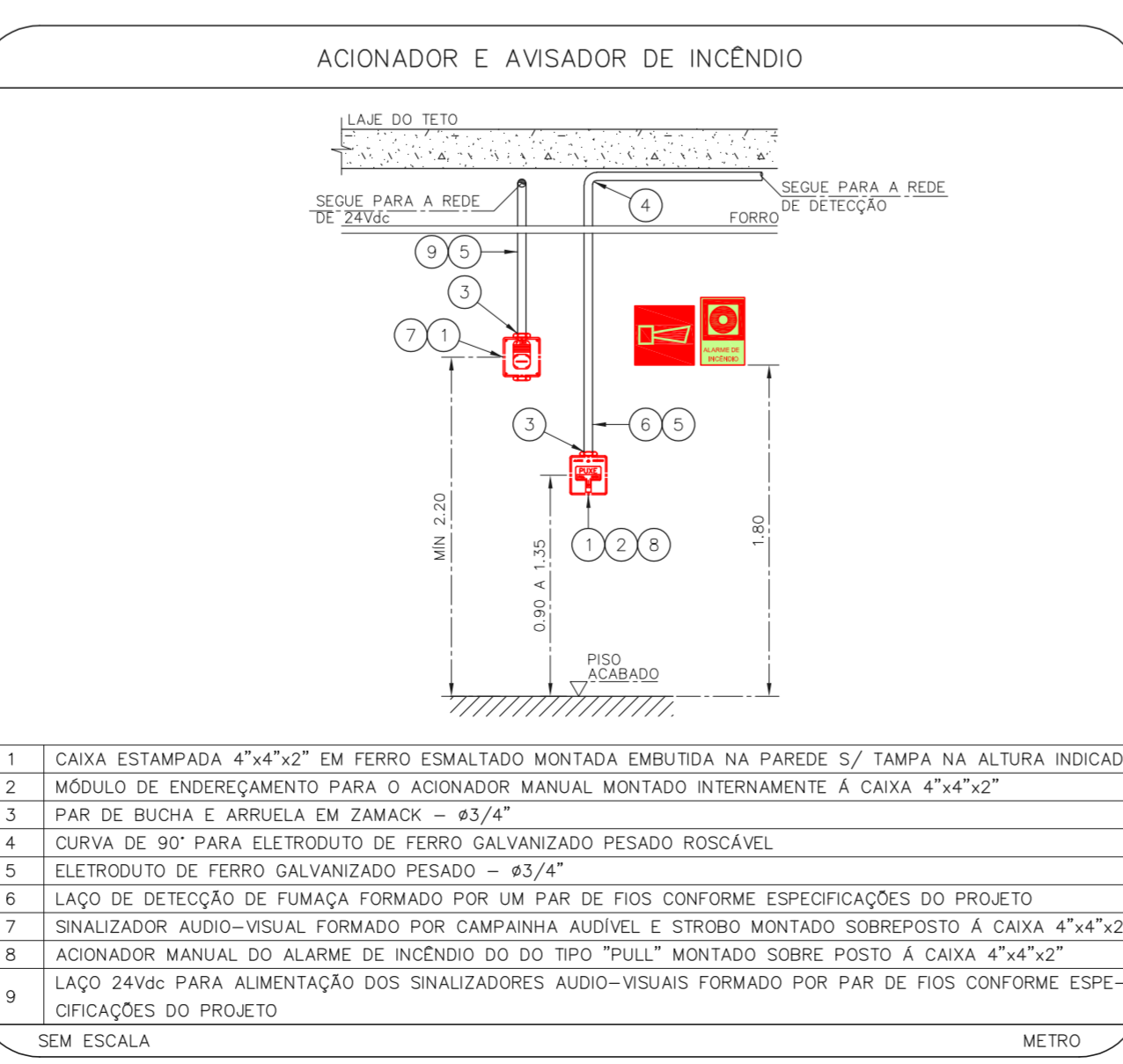
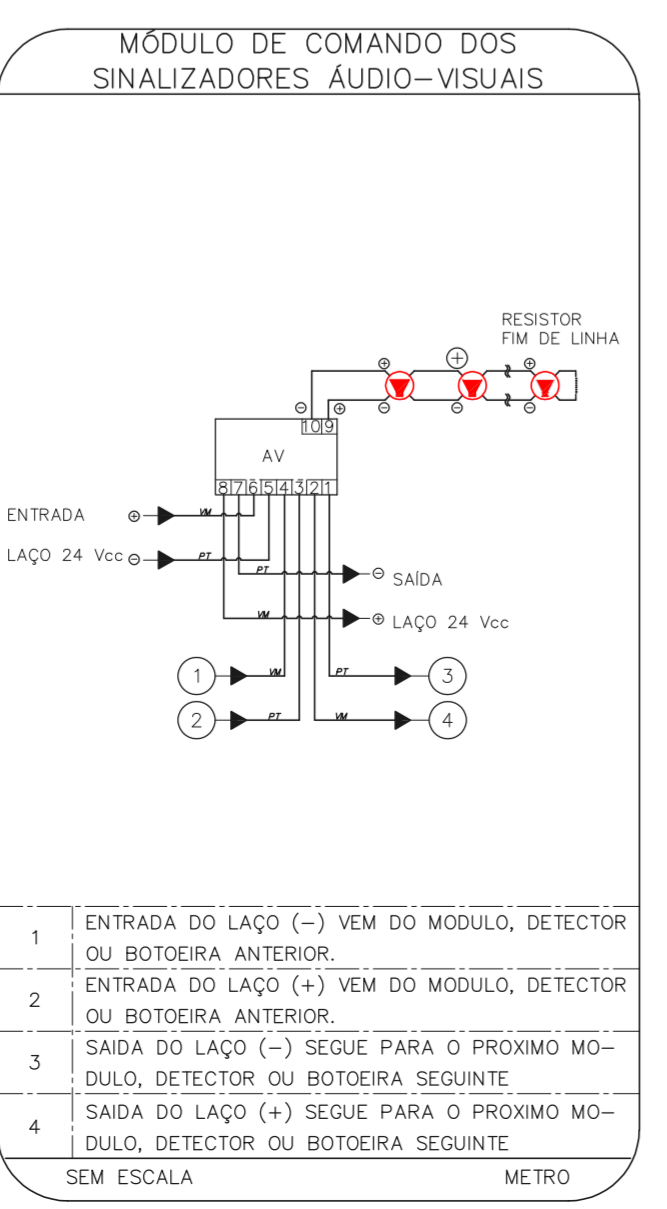
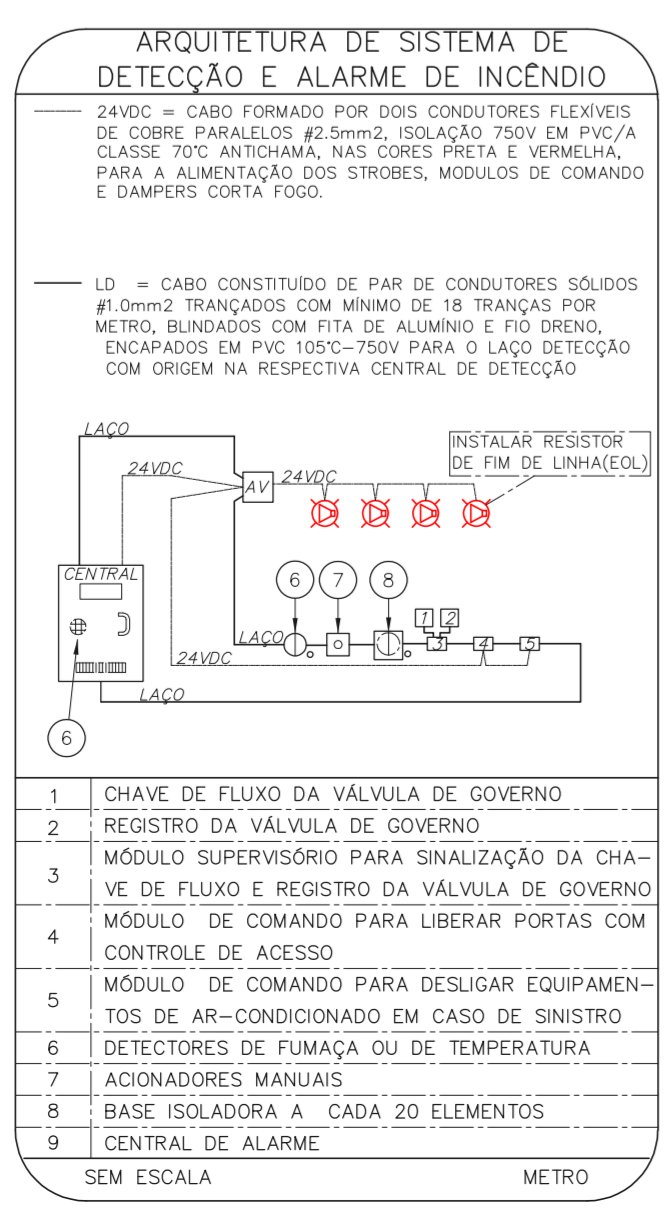
NOTAS

- OS EQUIPAMENTOS CONSIDERADOS COMO EXISTENTES NÃO FORAM TESTADOS. PORTANTO, DEVERÃO SER VERIFICADAS SUAS CONDIÇÕES DE ENFUNDAMENTO.
- TODOS OS AMBIENTES COM DETECTOR DE FUMAÇA DEVEM TER NOVA PINTURA NO TETO E, ONDE HOUVER, RECOMPOSIÇÃO DE FERRO.
- ONDE HOUVER INSTALAÇÃO DE SINALIZADORES E/OU ADONADORES DO SISTEMA DE ALARME E DETECÇÃO DE INCÊNDIO, INSTALAÇÃO DE HERRAMES OU EQUIPAMENTOS E/OU OBRAS CIVIS, DEVE SER CONSIDERADA A PINTURA DE TODO O AMBIENTE E, SE HOUVER, RECOMPOSIÇÃO DOS REVESTIMENTOS, NO MESMO PADRÃO DO EXISTENTE.

LEGENDA

	ÁREAS FUMAS
	ACIONADOR MANUAL DO SISTEMA DE ALARME
	AVISADOR SONORO
	DETECTOR DE FUMAÇA
	DETECTOR TERMICO
	CENTRAL DE DETECÇÃO E ALARME DE INCÊNDIO
	PAINEL RECEPTOR DE ALARME DE INCÊNDIO EXISTENTE A SUBSTITUIR
	MÓDULO DE CONTROLE PARA LIBERAÇÃO DAS PORTAS CORTA-FUMO (PDF)
	ELETRÓDUTO DA PORTA CORTA-FUMO (MANTÉM O PISO ACABADO (MANTÉM A PORTA ABERTA))
	MÓDULO DE CONTROLE DE LIGAÇÃO DOS VENTILADORES DE PRESURIZAÇÃO
	MÓDULO DE COMANDO
	MÓDULO DE SUPERVISÃO
	CAIXA DE PASSAGEM METÁLICA COM TAMPA COM FECHDO 20x20x10cm
	CAIXA DE PASSAGEM METÁLICA COM TAMPA COM FECHDO 15x15x8cm
	ELETRÓDUTO DE PVC RIGIDO, EMBUTIDO NA PAREDE OU TETO PARA OS LAÇOS DE DETECÇÃO - #3/4" OU INDICADO
	ELETRÓDUTO DE PVC RIGIDO, EMBUTIDO NO PISO PARA OS LAÇOS DE DETECÇÃO - #3/4" OU INDICADO
	ELETRÓDUTO DE FERRO GALVANIZADO, APARENTE SOB A LAJE OU SOBRE O FORRO EM ÁREAS COM FORRO, PARA OS LAÇOS DE DETECÇÃO - #3/4" OU INDICADO
	ELETRÓDUTO DE PVC RIGIDO, EMBUTIDO NA PAREDE OU TETO (24VDC E LAÇOS DE ÁUDIO) - #1" OU INDICADO
	ELETRÓDUTO DE PVC RIGIDO, EMBUTIDO NO PISO (24VDC E LAÇOS DE ÁUDIO) - #1" OU INDICADO
	ELETRÓDUTO DE FERRO GALVANIZADO, APARENTE SOB A LAJE OU SOBRE O FORRO EM ÁREAS COM FORRO (24VDC E LAÇOS DE ÁUDIO) - #1" OU INDICADO
	LUMINÁRIA DE EMERGÊNCIA TIPO ACLARAMENTO - NOVO
	LUMINÁRIA DE EMERGÊNCIA TIPO BALIZAMENTO - NOVO
	ELETRÓDUTO DE PVC RIGIDO, EMBUTIDO NA PAREDE OU TETO (PARA LUMINÁRIA DE EMERGÊNCIA)
	ELETRÓDUTO DE FERRO GALVANIZADO, APARENTE SOB A LAJE OU SOBRE O FORRO EM ÁREAS COM FORRO (PARA LUMINÁRIA DE EMERGÊNCIA)

1 CONJUNTO HOSPITALAR MANDAQUI - MIGUEL PEREIRA
 PROJETO BÁSICO DOS SISTEMAS DE INCÊNDIO ESCALA 1:200
 PLANTA BAIXA - 4º PAVIMENTO METRO



NOTAS

- CONFIRMAR MEDIDAS NO LOCAL.
- MEDIDAS EM METRO EXCETO ONDE INDICADO.
- ADAPTAÇÕES CONFORME RELATÓRIO TÉCNICO E NECESSIDADES ADICIONAIS.

MHA Engenharia Ltda
 Rua Voluntários da Pátria, 4301 CEP: 02401-400
 São Paulo - SP - Tel: (11) 5066-8482 Fax: (11) 5066-8482
 Eng.º YUKIO KITAMURA
 CAMILO CHINGOTTI

ANALISE DE PROJETO
 LIBERADO
 LIBERADO COM RESTRIÇÃO
 NÃO LIBERADO

PROJETO RECEBIDO EM
 PROJETO APROVADO EM
 RESPONSÁVEL TÉCNICO

DO EMISSÃO INICIAL RY 17/08/2021
 REV/ DESCRIÇÃO RESPONSÁVEL DATA

SÃO PAULO
 Secretaria de Saúde
 GRUPO TÉCNICO DE EDIFICAÇÕES

Conjunto Hospitalar Mandaqui
 Rua Voluntários da Pátria, 4301 CEP: 02401-400
 MIGUEL PEREIRA - 4º PAVIMENTO
 PROJETO BÁSICO DOS SISTEMAS DE INCÊNDIO
 ALARME DE INC./LUM. DE EMERGÊNCIA

U11 137
 44.480 INDICADA AGO/2021
 20633-DAI-U11-137-MP_04P-000