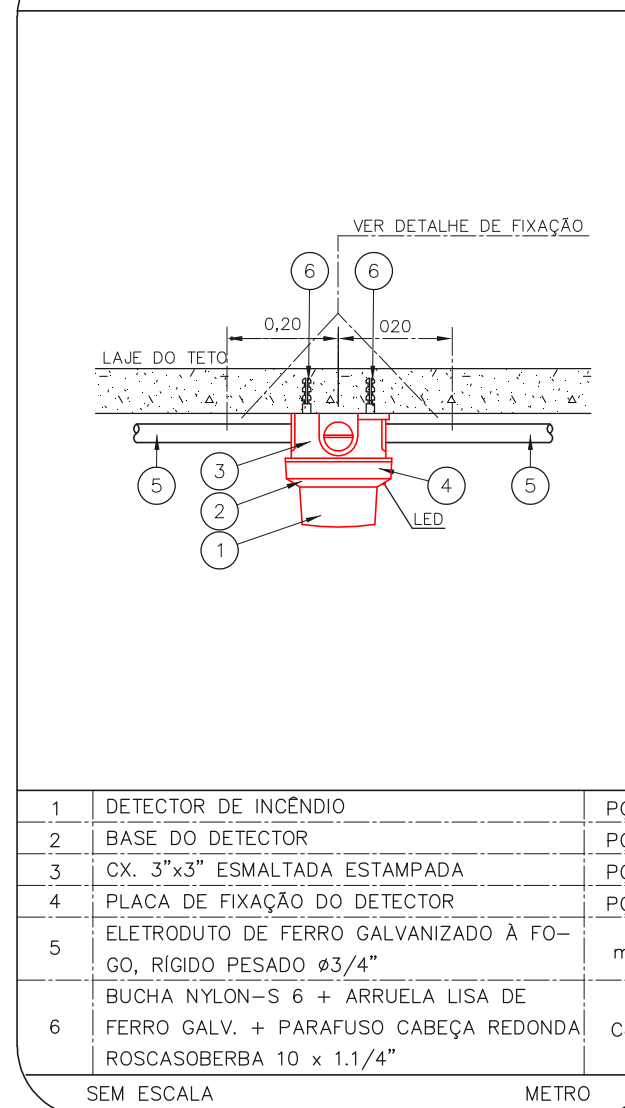
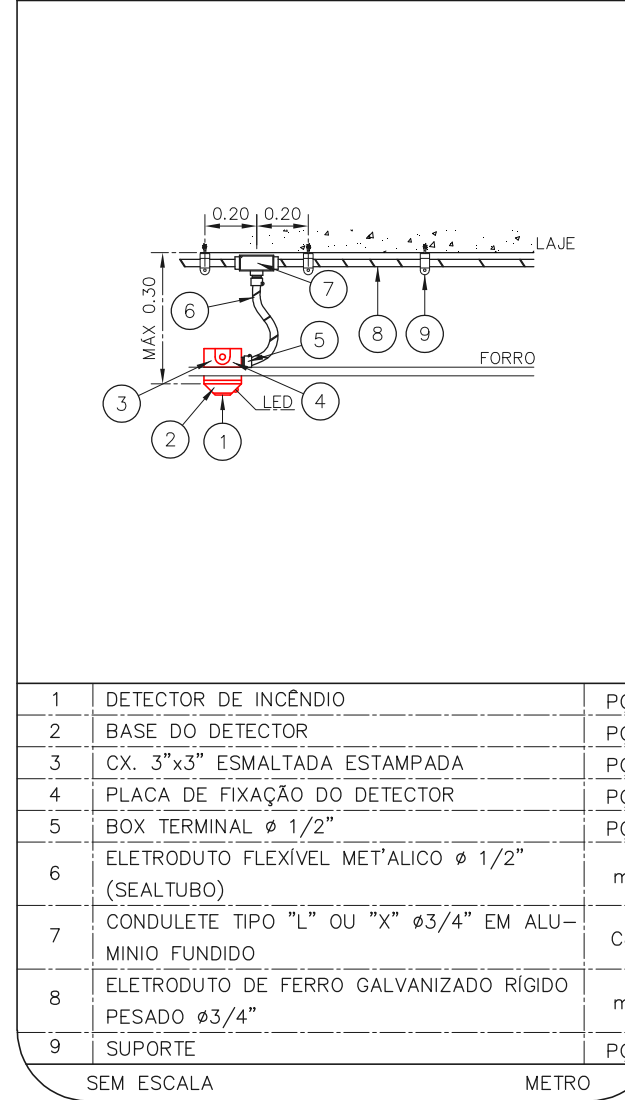


1 CONJUNTO HOSPITALAR MANDAQUI - CRI  
 PROJETO BÁSICO DOS SISTEMAS DE INCÊNDIO ESCALA 1:75  
 PLANTA BAIXA - G.A.T. / OUVIDORIA METRO

INSTALAÇÃO DE DETECTORES NA LAJE



DETECTOR DE FUMAÇA LOCAL COM FORRO



NOTAS

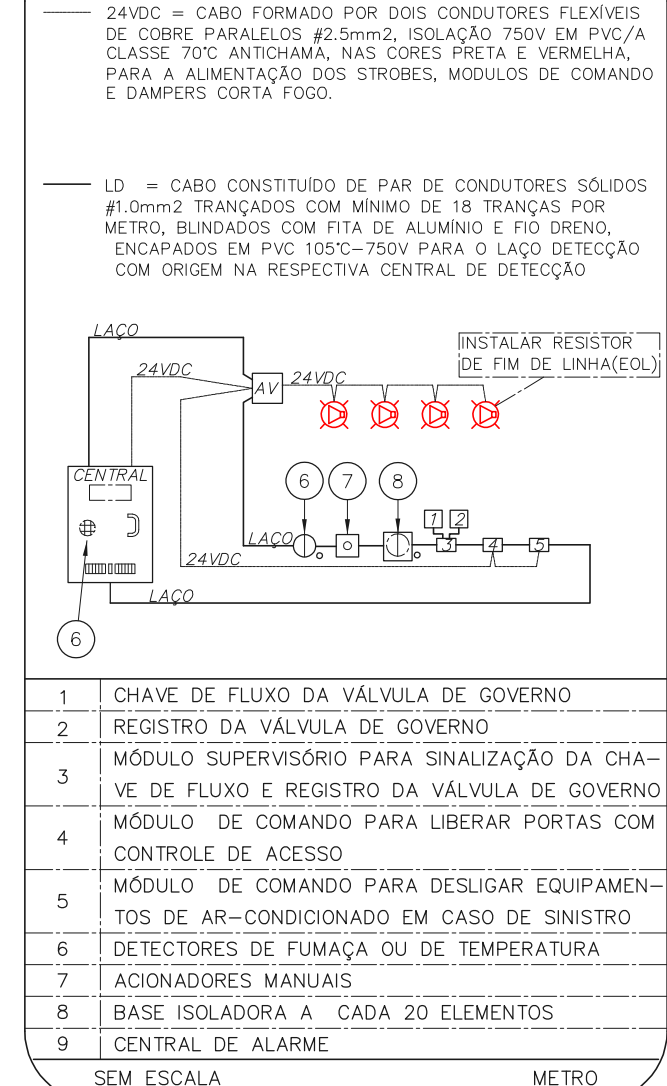
- OS EQUIPAMENTOS CONSIDERADOS COMO EXISTENTES NÃO FORAM TESTADOS, PORTANTO, DEVERÃO SER VERIFICADAS SUAS CONDIÇÕES DE FUNCIONAMENTO;
- TODOS OS AMBIENTES COM DETECTOR DE FUMAÇA DEVEM TER NOVA PINTURA NO TETO E, ONDE HOUVER, RECOMPOSIÇÃO DE FORRO.
- ONDE HOUVER INSTALAÇÃO DE SINALLIZADORES E/OU ACIONADORES DO SISTEMA DE ALARME E DETECÇÃO DE INCÊNDIO, INSTALAÇÃO DE HIDRANTES OU EQUIPAMENTOS E/OU OBRAS CIVIS, DEVE SER CONSIDERADA A PINTURA DE TODO O AMBIENTE E, SE HOUVER, RECOMPOSIÇÃO DOS REVESTIMENTOS, NO MESMO PADRÃO DO EXISTENTE.

LEGENDA

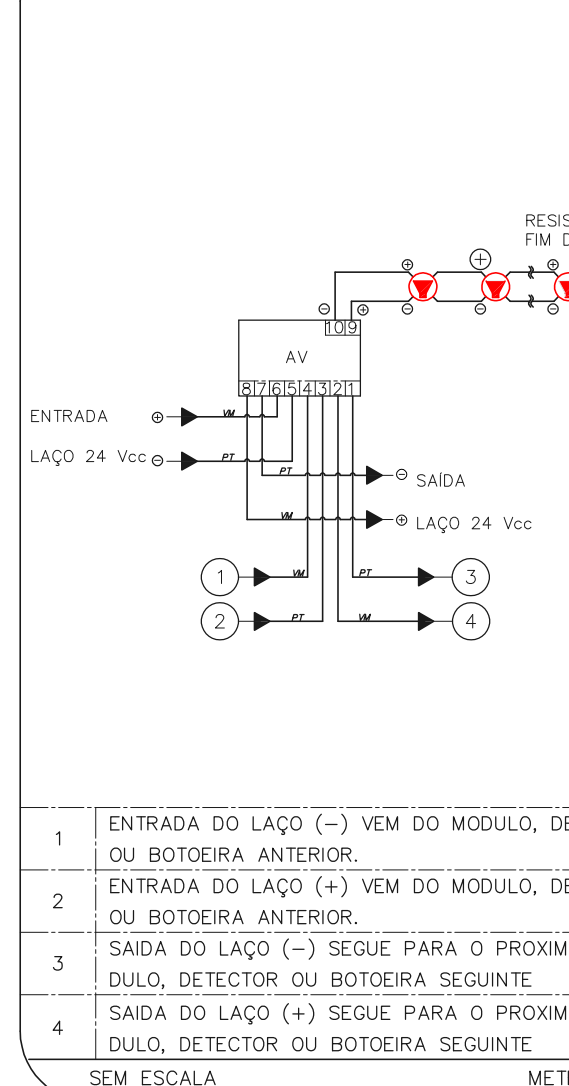
	ÁREAS FRIAS
	ACIONADOR MANUAL DO SISTEMA DE ALARME
	AVISADOR SONORO
	DETECTOR DE FUMAÇA
	DETECTOR TÉRMICO
	CENTRAL DE DETECÇÃO E ALARME DE INCÊNDIO
	PAINEL REPETIDOR DE ALARME DE INCÊNDIO EXISTENTE A SUBSTITUIR
	MÓDULO DE CONTROLE PARA LIBERAÇÃO DAS PORTAS CORTA-FOGO (PCF)
	ELETRO-ÍMÃ DA PORTA CORTA-FOGO N=2,10m DO PISO ACABADO (MANTEM A PORTA ABERTA)
	MÓDULO DE CONTROLE DE LIGAÇÃO DOS VENTILADORES DE PRESSURIZAÇÃO
	MÓDULO DE COMANDO
	MÓDULO DE SUPERVISÃO
	CAIXA DE PASSAGEM METÁLICA COM TAMPA COM FECHO 20x20x12cm
	CAIXA DE PASSAGEM METÁLICA COM TAMPA COM FECHO 15x15x08cm
	ELETRODUTO DE PVC RÍGIDO, EMBUTIDO NA PAREDE OU TETO PARA OS LAÇOS DE DETECÇÃO - Ø3/4" OU INDICADO
	ELETRODUTO DE PVC RÍGIDO, EMBUTIDO NO PISO PARA OS LAÇOS DE DETECÇÃO - Ø3/4" OU INDICADO
	ELETRODUTO DE FERRO GALVANIZADO, APARENTE SOB A LAJE OU SOBRE O FORRO EM ÁREAS COM FORRO, PARA OS LAÇOS DE DETECÇÃO - Ø3/4" OU INDICADO
	ELETRODUTO DE PVC RÍGIDO, EMBUTIDO NA PAREDE DO TETO (24VDC E LAÇOS DE ÁUDIO) - Ø1" OU INDICADO
	ELETRODUTO DE PVC RÍGIDO, EMBUTIDO NO PISO (24VDC E LAÇOS DE ÁUDIO) - Ø1" OU INDICADO
	ELETRODUTO DE FERRO GALVANIZADO, APARENTE SOB A LAJE OU SOBRE O FORRO EM ÁREAS COM FORRO (24VDC E LAÇOS DE ÁUDIO) - Ø1" OU INDICADO
	LUMINÁRIA DE EMERGÊNCIA TIPO ACLARAMENTO - NOVO
	LUMINÁRIA DE EMERGÊNCIA TIPO BALIZAMENTO - NOVO
	ELETRODUTO DE PVC RÍGIDO, EMBUTIDO NA PAREDE OU TETO (PARA ILUMINAÇÃO DE EMERGÊNCIA)
	ELETRODUTO DE FERRO GALVANIZADO, APARENTE SOB A LAJE OU SOBRE O FORRO EM ÁREAS COM FORRO (220V) - Ø3/4" OU INDICADO (PARA ILUMINAÇÃO DE EMERGÊNCIA)
	ELETRODUTO DE PVC RÍGIDO, EMBUTIDO NO PISO (220V) - Ø1,1/4" OU INDICADO
	CIRCUITOS: NEUTRO, FASE E TERRA RESPECTIVAMENTE

PLANTA CHAVE

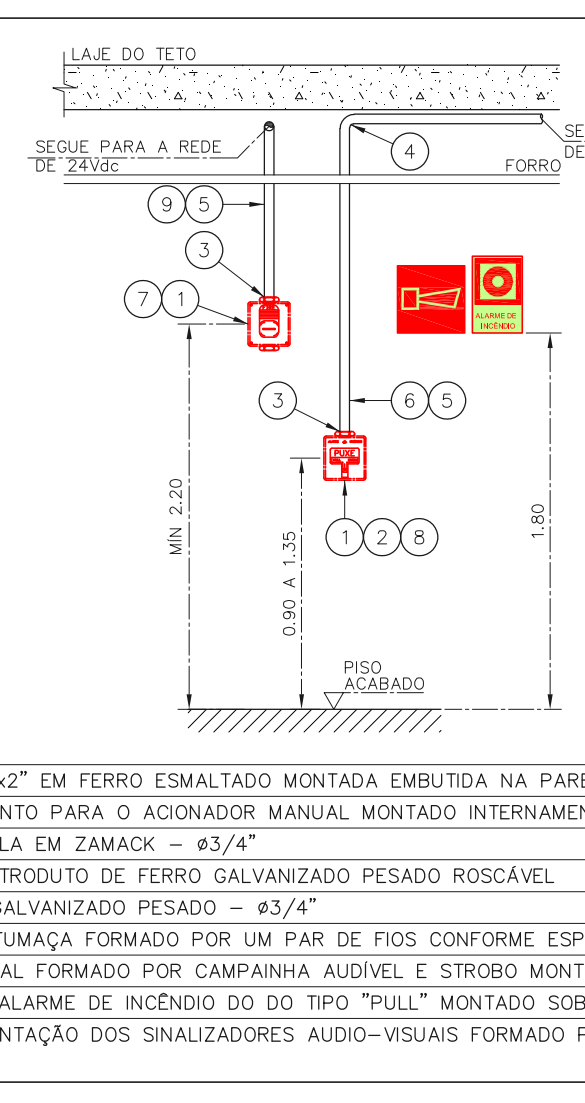
ARQUITETURA DE SISTEMA DE DETECÇÃO E ALARME DE INCÊNDIO



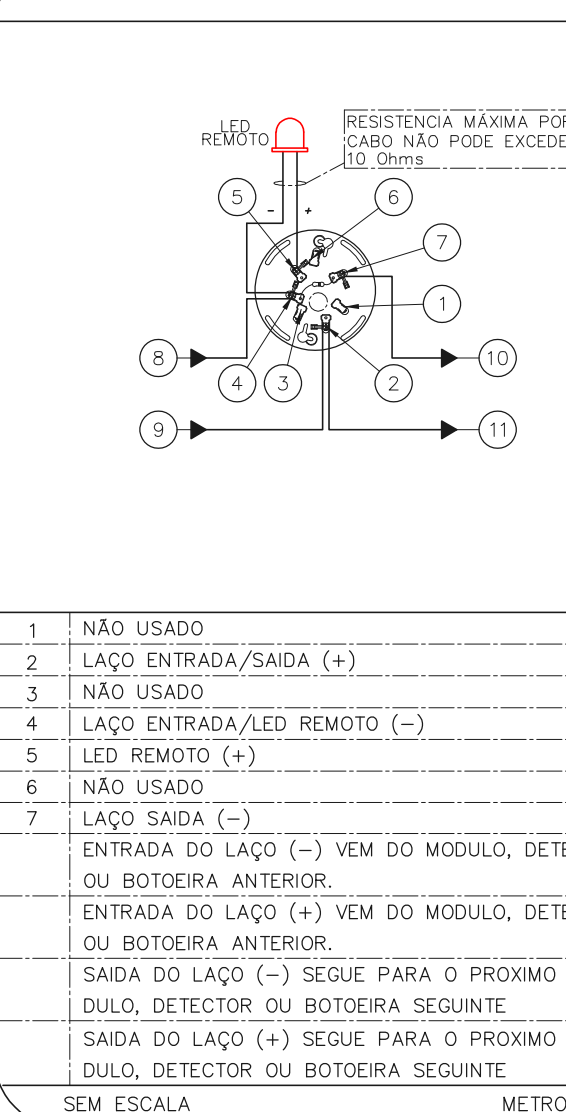
MÓDULO DE COMANDO DOS SINALLIZADORES ÁUDIO-VISUAIS



ACIONADOR E AVISADOR DE INCÊNDIO



ESQUEMA DO DETECTOR DE FUMAÇA



NOTAS

- CONFERRIR MEDIDAS NO LOCAL
- MEDIDAS EM METRO EXCETO ONDE INDICADO
- ADEQUAÇÕES CONFORME RELATÓRIO TÉCNICO E NECESSIDADES ADICIONAIS
- 
- 
- 
- 
- 
- 
- 
- 

MHA Engenharia Ltda  
 Avenida Araguari, 3.104  
 CEP - 13066-842 - São Paulo - SP  
 Approva - Engenharia de São Paulo  
 Cep:05455-000 São Paulo - SP  
 Tel:01132076 9032/2076 9031  
 http://www.mha.com.br

ANÁLISE DE PROJETO: PROJETO RECEBIDO EM  
 LIBERADO  
 LIBERADO COM RESTRIÇÃO  
 NÃO LIBERADO

PROJETO APROVADO EM  
 RESPONSÁVEL TÉCNICO

00	EMIÇÃO INICIAL	RV	17/08/2021
REV.	DESCRIÇÃO	RESPONSÁVEL	DATA

SÃO PAULO  
 GOV DO ESTADO  
 Secretaria de Saúde

GRUPO TÉCNICO DE EDIFICAÇÕES

Conjunto Hospitalar Mandaqui  
 Rua Voluntários da Pátria, 4301 CEP. 02401-400  
 G.A.T. / OUVIDORIA  
 PROJETO BÁSICO DOS SISTEMAS DE INCÊNDIO

ALARME DE INC./ILUM. DE EMERGÊNCIA

U11 121

44.480 INDICADA AGO/2021  
 20033-DAI-U11-121-GAT-ROO

Eng.º YUKIO KITAMURA  
 CAMILO CHINGOTTE