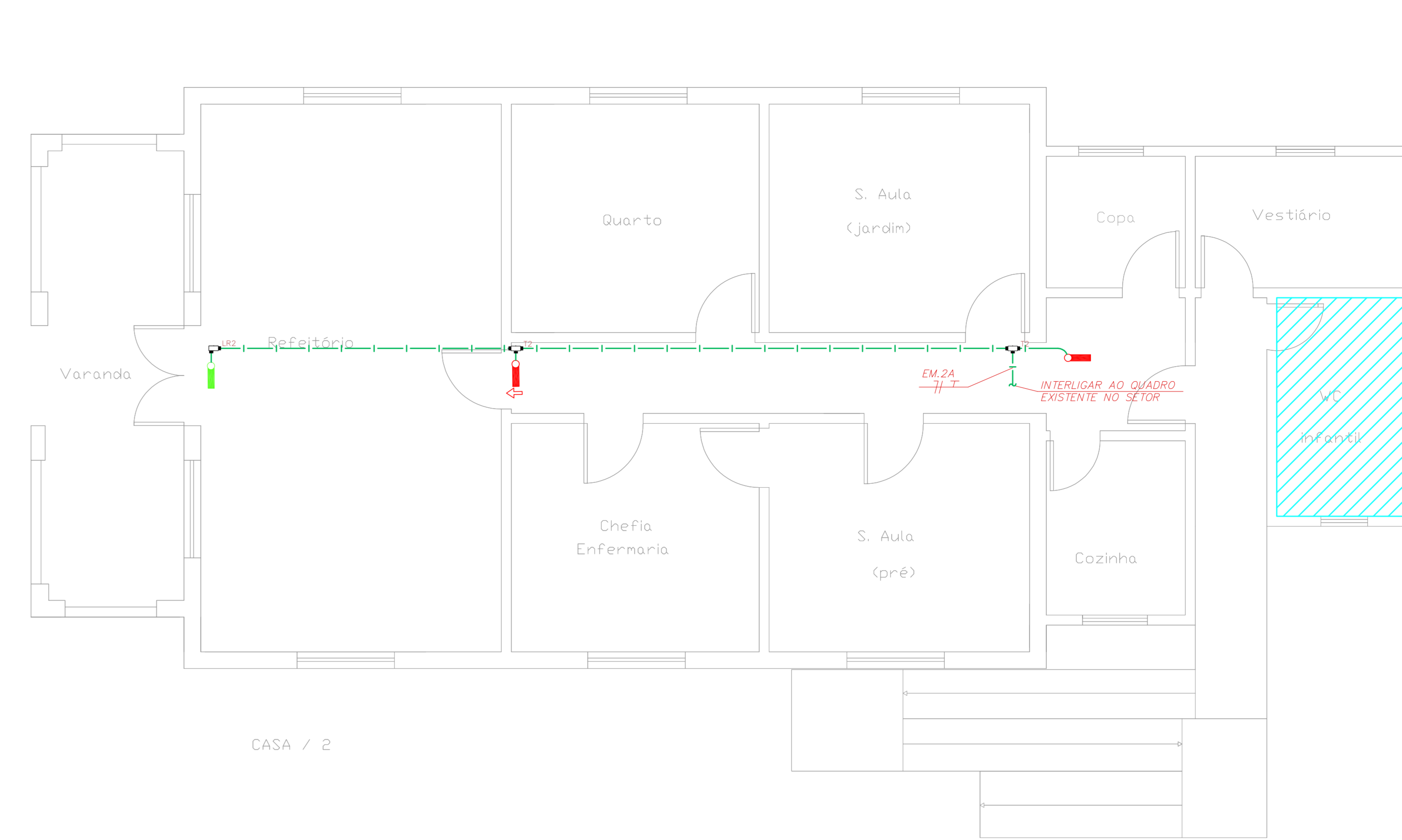


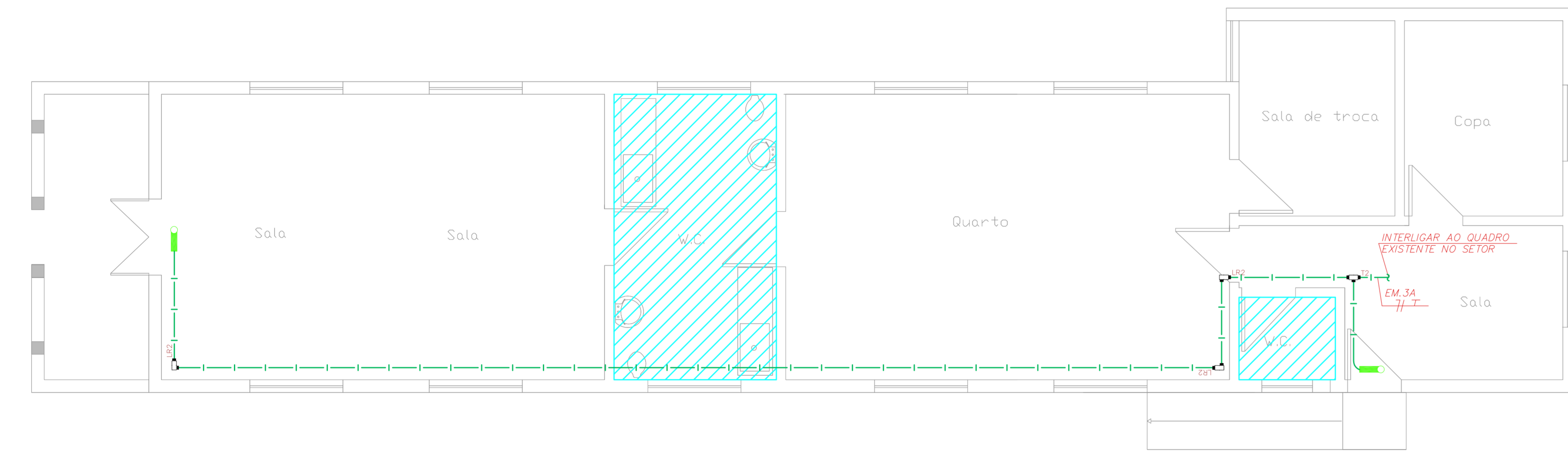
CASA / 1

1 CONJUNTO HOSPITALAR MANDAQUI
 PROJETO BÁSICO DOS SISTEMAS DE INCÊNDIO
 PLANTA BAIXA - CASA 1
 ESCALA 1:50
 METRO



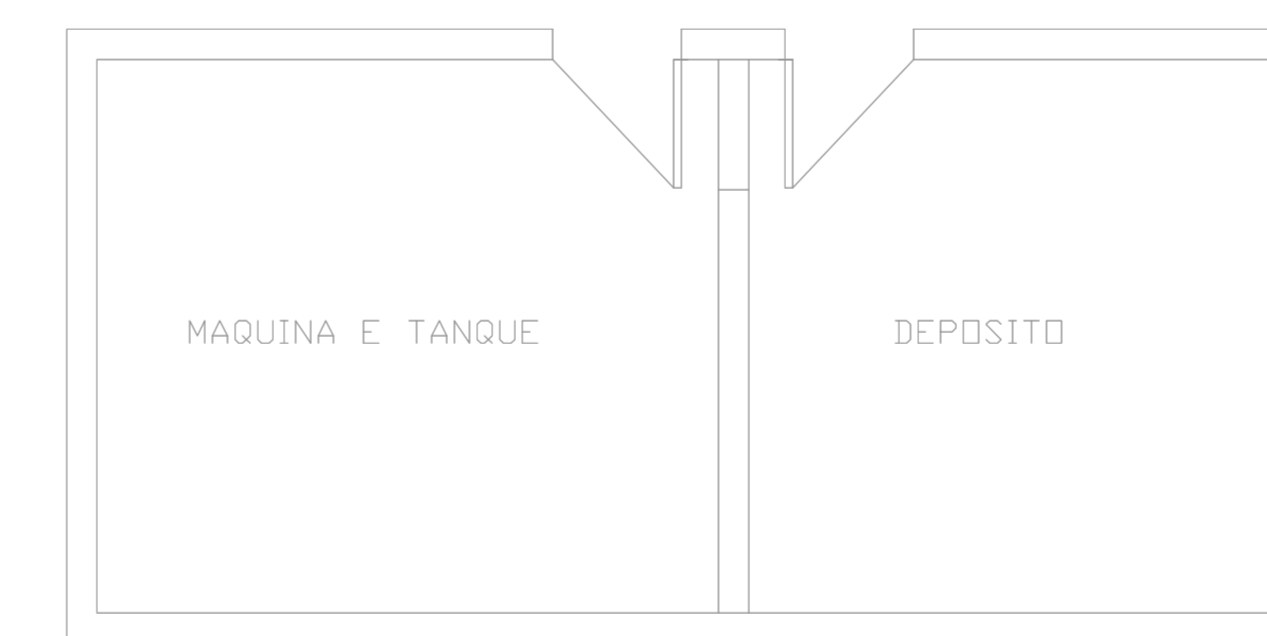
CASA / 2

2 CONJUNTO HOSPITALAR MANDAQUI
 PROJETO BÁSICO DOS SISTEMAS DE INCÊNDIO
 PLANTA BAIXA - CASA 2
 ESCALA 1:50
 METRO



CASA / 3

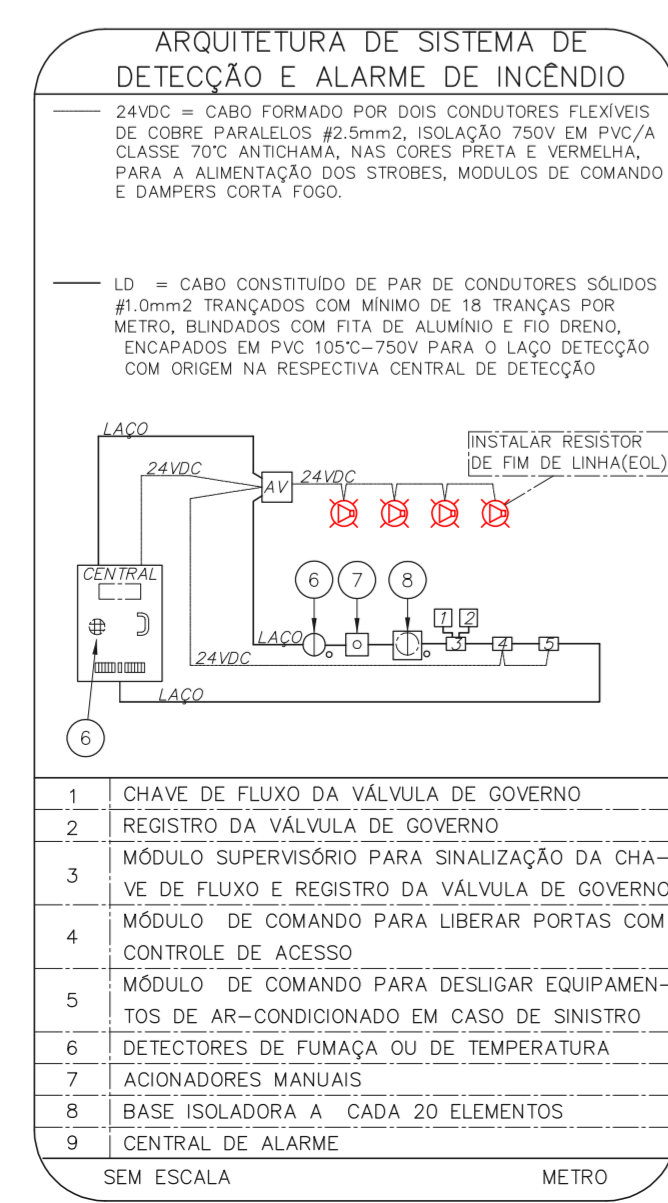
3 CONJUNTO HOSPITALAR MANDAQUI
 PROJETO BÁSICO DOS SISTEMAS DE INCÊNDIO
 PLANTA BAIXA - CASA 3
 ESCALA 1:50
 METRO



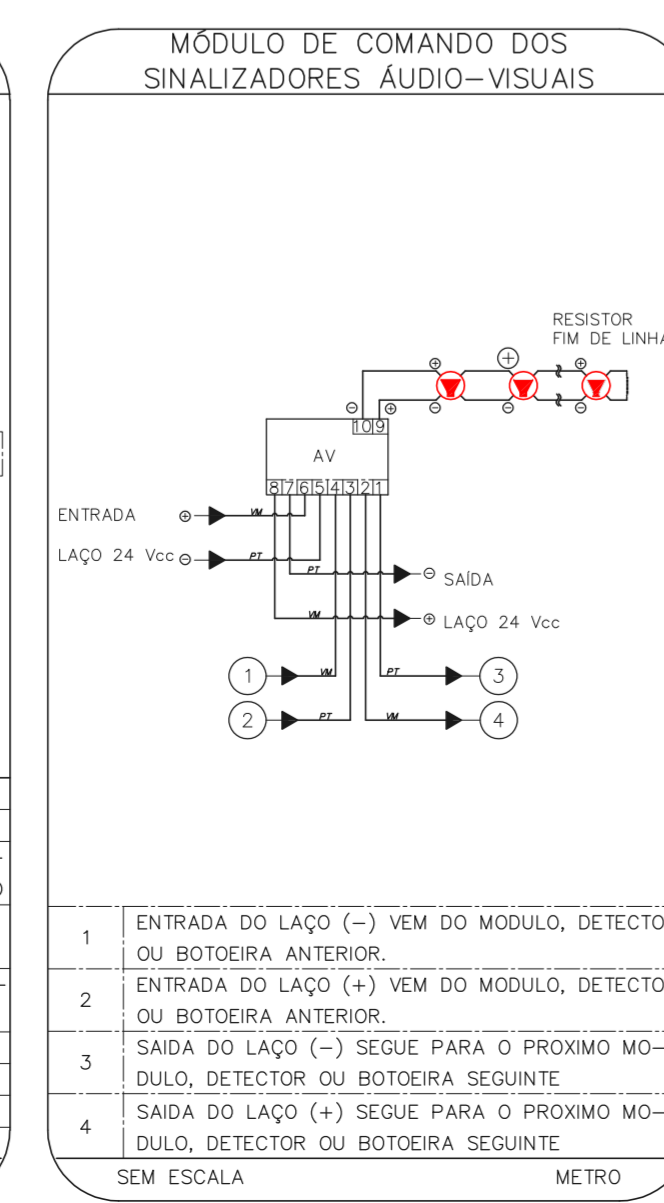
4 CONJUNTO HOSPITALAR MANDAQUI
 PROJETO BÁSICO DOS SISTEMAS DE INCÊNDIO
 PLANTA BAIXA - LAVANDERIA (CRECHE)
 ESCALA 1:50
 METRO

NOTAS	
1.	OS EQUIPAMENTOS CONSIDERADOS COMO EXISTENTES NÃO FORAM TESTADOS. PORTANTO, DEVERÃO SER VERIFICADAS SUAS CONDIÇÕES DE ENFUNDAMENTO.
2.	TODOS OS AMBIENTES COM DETECTOR DE FUMAÇA DEVEM TER NOVA PINTURA NO TETO E, ONDE HOUVER, RECOMPOSIÇÃO DE FORRO.
3.	ONDE HOUVER INSTALAÇÃO DE SINALIZADORES E/OU ACIONADORES DO SISTEMA DE ALARME E DETECÇÃO DE INCÊNDIO, INSTALAÇÃO DE HERRAMES OU EQUIPAMENTOS E/OU OBRAS CIVIS, DEVE SER CONSIDERADA A PINTURA DE TODO O AMBIENTE E, SE HOUVER, RECOMPOSIÇÃO DOS REVESTIMENTOS, NO MESMO PADRÃO DO EXISTENTE.

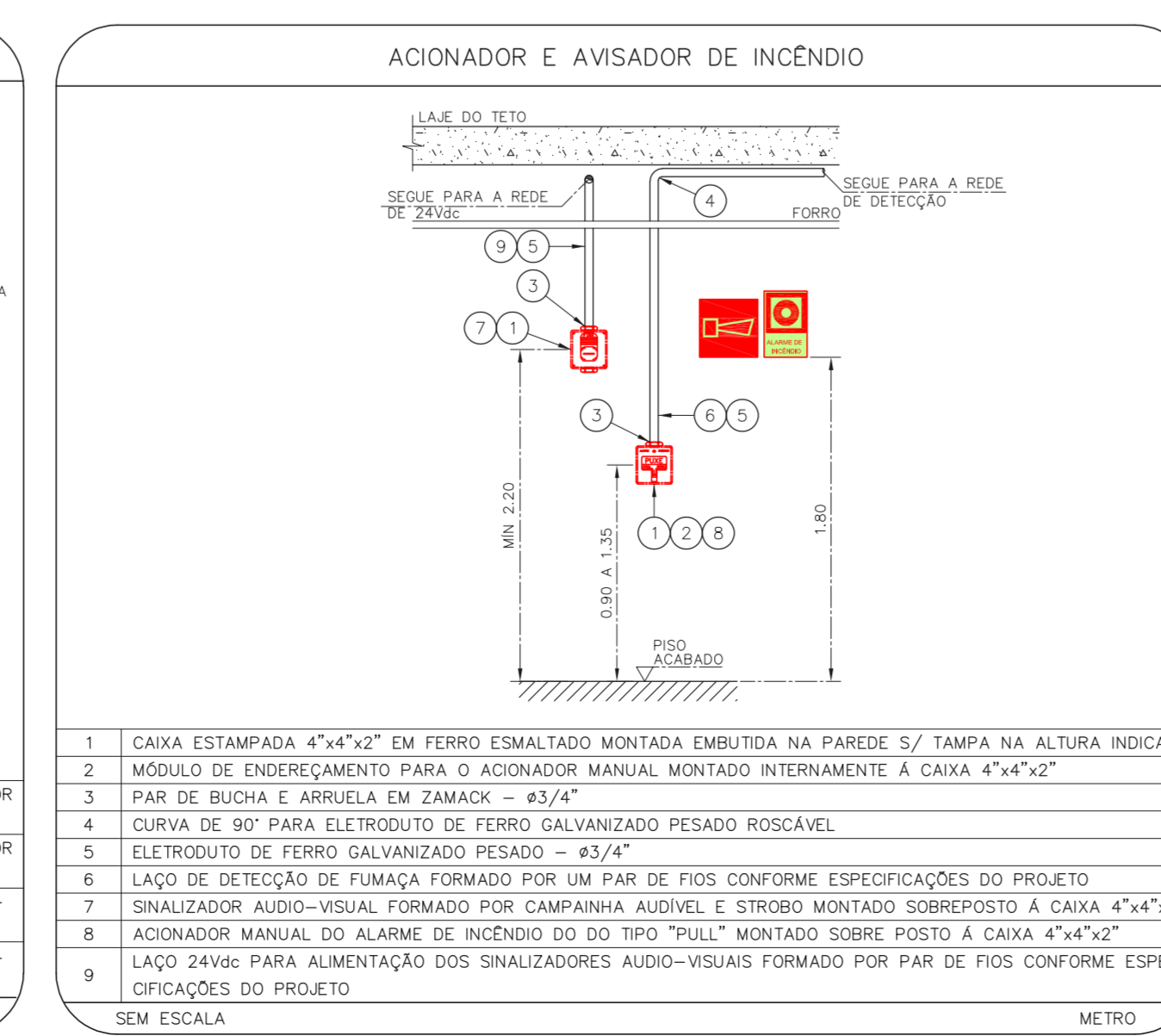
LEGENDA	
[Hatched Box]	ÁREAS FRAS
[Square with X]	ACIONADOR MANUAL DO SISTEMA DE ALARME
[Square with Bell]	AVISADOR SONORO
[Square with Flame]	DETECTOR DE FUMAÇA
[Square with Flame]	DETECTOR TÓRMO
[Square with Flame]	CENTRAL DE DETECÇÃO E ALARME DE INCÊNDIO
[Square with Flame]	PAINEL REPELIDOR DE ALARME DE INCÊNDIO EXISTENTE A SUBSTITUIR
[Square with Flame]	MÓDULO DE CONTROLE PARA LIBERAÇÃO DAS PORTAS CORTA-FOGO (POP)
[Square with Flame]	ELETRÓDUTO DE FERRO GALVANIZADO, APARENTE SOB A LAJE OU SOBRE O FORRO EM ÁREAS COM FORRO (220V) - 43/4" OU INDICADO
[Square with Flame]	MÓDULO DE CONTROLE DE LIGAÇÃO DOS VENTILADORES DE PRESSURIZAÇÃO
[Square with Flame]	MÓDULO DE COMANDO
[Square with Flame]	MÓDULO DE SUPERVISÃO
[Square with Flame]	CAIXA DE PASSAGEM METÁLICA COM TAMPA COM FECH. 200x100x100
[Square with Flame]	CAIXA DE PASSAGEM METÁLICA COM TAMPA COM FECH. 150x100x100
[Square with Flame]	ELETRÓDUTO DE PVC RÍGIDO, EMBUTIDO NA PAREDE OU TETO PARA OS LAÇOS DE DETECÇÃO - 43/4" OU INDICADO
[Square with Flame]	ELETRÓDUTO DE PVC RÍGIDO, EMBUTIDO NO PISO PARA OS LAÇOS DE DETECÇÃO - 43/4" OU INDICADO
[Square with Flame]	ELETRÓDUTO DE FERRO GALVANIZADO, APARENTE SOB A LAJE OU SOBRE O FORRO EM ÁREAS COM FORRO (220V) - 43/4" OU INDICADO
[Square with Flame]	ELETRÓDUTO DE PVC RÍGIDO, EMBUTIDO NA PAREDE OU TETO (24VDC E LAÇOS DE ÁUDIO) - 4" OU INDICADO
[Square with Flame]	ELETRÓDUTO DE PVC RÍGIDO, EMBUTIDO NO PISO (24VDC E LAÇOS DE ÁUDIO) - 4" OU INDICADO
[Square with Flame]	ELETRÓDUTO DE FERRO GALVANIZADO, APARENTE SOB A LAJE OU SOBRE O FORRO EM ÁREAS COM FORRO (24VDC E LAÇOS DE ÁUDIO) - 4" OU INDICADO
[Square with Flame]	LUMINÁRIA DE EMERGÊNCIA TIPO ACLAARAMENTO - NOVO
[Square with Flame]	LUMINÁRIA DE EMERGÊNCIA TIPO BALIZAMENTO - NOVO
[Square with Flame]	ELETRÓDUTO DE PVC RÍGIDO, EMBUTIDO NA PAREDE OU TETO (PARA LUMINÁRIA DE EMERGÊNCIA)
[Square with Flame]	ELETRÓDUTO DE FERRO GALVANIZADO, APARENTE SOB A LAJE OU SOBRE O FORRO EM ÁREAS COM FORRO (220V) - 43/4" OU INDICADO (PARA ILUMINAÇÃO DE EMERGÊNCIA)
[Square with Flame]	ELETRÓDUTO DE PVC RÍGIDO, EMBUTIDO NO PISO (220V) - 43/4" OU INDICADO
[Square with Flame]	CRUENTOS, NEUTRO, FASE E TERRA RESPECTIVAMENTE



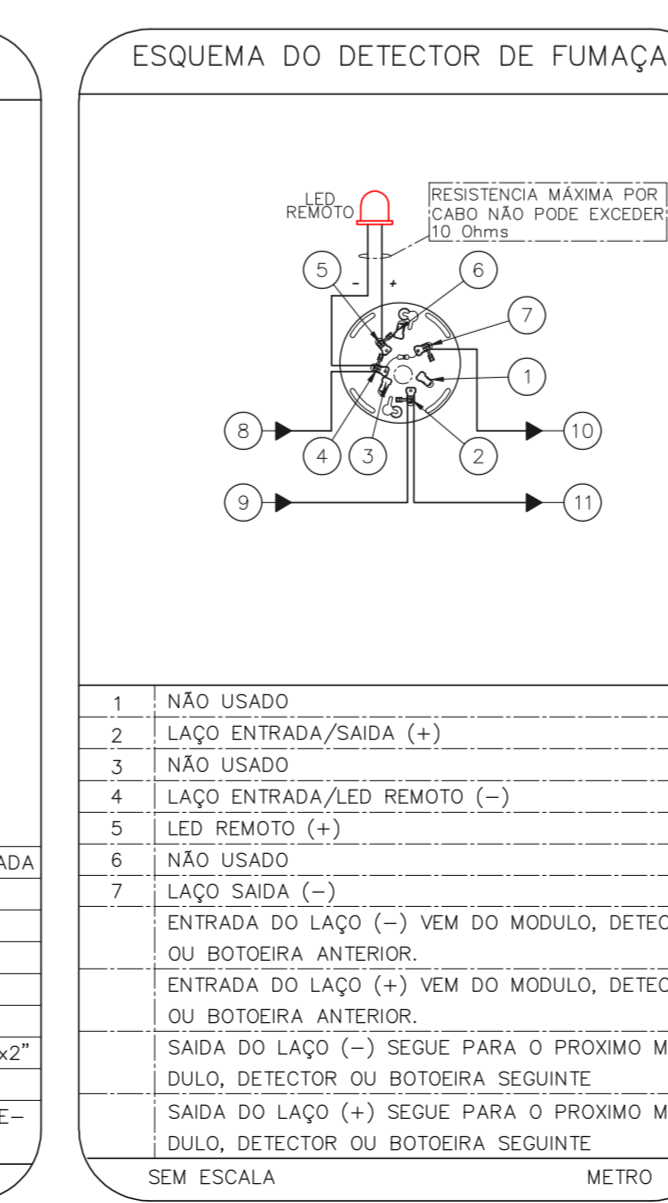
1. CHAVE DE FLUXO DA VÁLVULA DE GOVERNO
2. REGISTRO DA VÁLVULA DE GOVERNO
3. MÓDULO SUPERVISÓRIO PARA SINALIZAÇÃO DA CHAVE DE FLUXO E REGISTRO DA VÁLVULA DE GOVERNO
4. MÓDULO DE COMANDO PARA LIBERAR PORTAS COM CONTROLE DE ACESSO
5. MÓDULO DE COMANDO PARA DESLIGAR EQUIPAMENTOS DE AR-CONDICIONADO EM CASO DE SINISTRO
6. DETECTORES DE FUMAÇA OU DE TEMPERATURA
7. ACIONADORES MANUAIS
8. BASE ISOLADORA A CADA 20 ELEMENTOS
9. CENTRAL DE ALARME



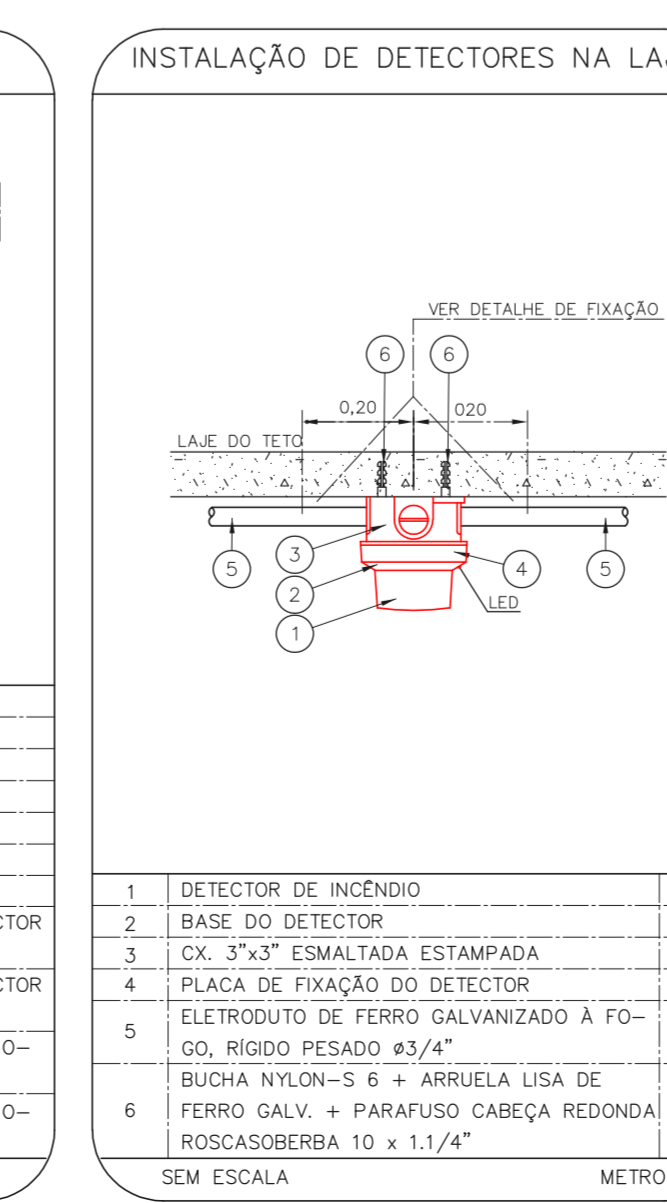
1. ENTRADA DO LAÇO (-) VEM DO MÓDULO DETECTOR OU BOTONEIRA ANTERIOR
2. ENTRADA DO LAÇO (+) VEM DO MÓDULO DETECTOR OU BOTONEIRA ANTERIOR
3. SAÍDA DO LAÇO (-) SEQUE PARA O PRÓXIMO MÓDULO DETECTOR OU BOTONEIRA SEGUINTES
4. SAÍDA DO LAÇO (+) SEQUE PARA O PRÓXIMO MÓDULO DETECTOR OU BOTONEIRA SEGUINTES



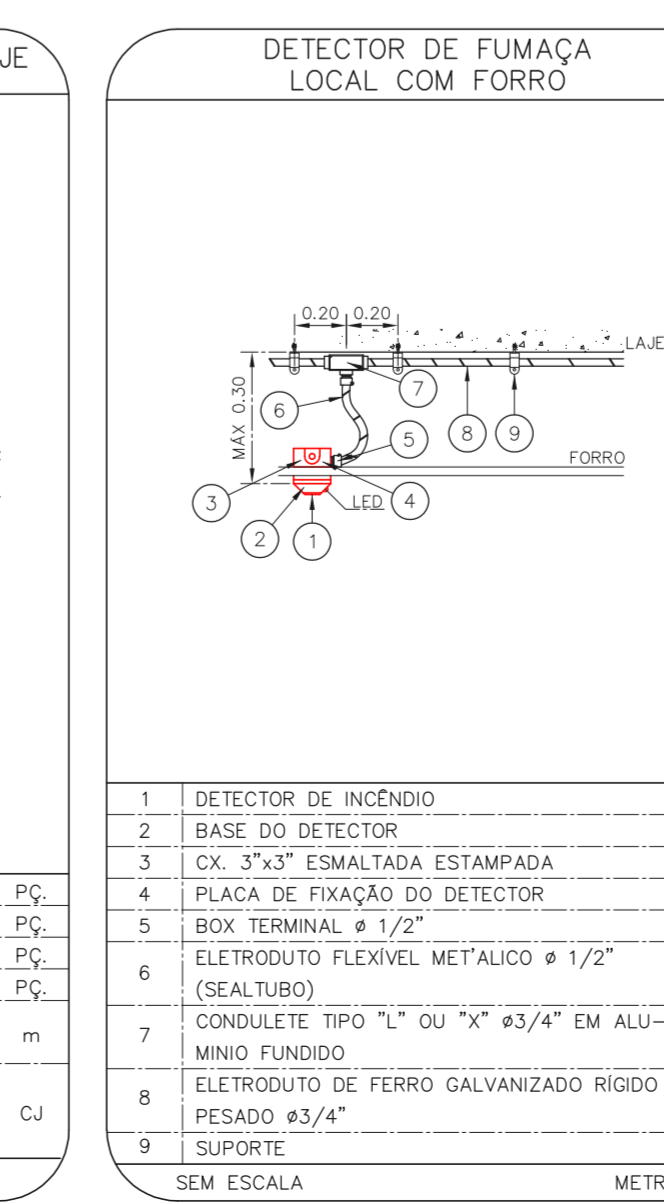
1. CAIXA ESTAMPADA 4"x4"x2" EM FERRO ESMALTADO MONTADA EMBUTIDA NA PAREDE S/ TAMPA NA ALTURA INDICADA
2. MÓDULO DE ENFUNDAMENTO PARA O ACIONADOR MANUAL MONTADO INTERNAMENTE À CAIXA 4"x4"x2"
3. PAR DE BUCHA E ARRUELA EM ZAMAC - 43/4"
4. CURVA DE 90° PARA ELETRÓDUTO DE FERRO GALVANIZADO PESADO ROSCÁVEL
5. ELETRÓDUTO DE FERRO GALVANIZADO PESADO - 43/4"
6. LAÇO DE DETECÇÃO DE FUMAÇA FORMADO POR UM PAR DE FIOS CONFORME ESPECIFICAÇÕES DO PROJETO
7. SINALIZADOR ÁUDIO-VISUAL FORMADO POR CAMPANHA ALUVIEL E SÍMBOLO MONTADO SOBREPÓSITO À CAIXA 4"x4"x2"
8. ACIONADOR MANUAL DO ALARME DE INCÊNDIO DO TIPO "PULL" MONTADO SOBRE POSTO À CAIXA 4"x4"x2"
9. LAÇO 24VDC PARA ALIMENTAÇÃO DOS SINALIZADORES ÁUDIO-VISUAIS FORMADO POR PAR DE FIOS CONFORME ESPECIFICAÇÕES DO PROJETO



1. NÃO USADO
2. LAÇO ENTRADA/SAÍDA (+)
3. NÃO USADO
4. LAÇO ENTRADA/SAÍDA REMOTO (-)
5. LED REMOTO (+)
6. NÃO USADO
7. LAÇO SAÍDA (-)



1. DETECTOR DE INCÊNDIO
2. BASE DO DETECTOR
3. CX. 3"x3" ESMALTADA ESTAMPADA
4. PLACA DE FIXAÇÃO DO DETECTOR
5. BOX TERMINAL 4 1/2"
6. ELETRÓDUTO FLEXÍVEL METÁLICO 1/2" (DE ALUMÍNIO)
7. CONDUTITE TIPO "L" OU "C" 43/4" EM ALUMÍNIO FUNDIDO
8. ELETRÓDUTO DE FERRO GALVANIZADO RÍGIDO PESADO 43/4"
9. SUPORTE



1. DETECTOR DE INCÊNDIO
2. BASE DO DETECTOR
3. CX. 3"x3" ESMALTADA ESTAMPADA
4. PLACA DE FIXAÇÃO DO DETECTOR
5. BOX TERMINAL 4 1/2"
6. ELETRÓDUTO FLEXÍVEL METÁLICO 1/2" (DE ALUMÍNIO)
7. CONDUTITE TIPO "L" OU "C" 43/4" EM ALUMÍNIO FUNDIDO
8. ELETRÓDUTO DE FERRO GALVANIZADO RÍGIDO PESADO 43/4"
9. SUPORTE

NOTAS
 1. CONFERIR MEDIDAS NO LOCAL
 2. MEDIDAS EM METRO EXCETO ONDE INDICADO
 3. ADICIONALES CONFORME RELATÓRIO TÉCNICO E NECESSIDADES ADICIONAIS

MHA Engenharia Ltda	ANALISE DE PROJETO	PROJETO RECEBIDO EM
<input type="checkbox"/> LIBERADO <input type="checkbox"/> LIBERADO COM RESTRIÇÃO <input type="checkbox"/> NÃO LIBERADO	RESPONSÁVEL TÉCNICO	
00/ EMISSÃO INICIAL REV/ DESCRIÇÃO	RY/ 17/08/2021 RESPONSÁVEL DATA	

SÃO PAULO SECRETARIA DE SAÚDE GRUPO TÉCNICO DE EDIFICAÇÕES	Conjunto Hospitalar Mandaqui Rua Voluntários da Pátria, 4301 CEP: 02401-400 CRECHE PROJETO BÁSICO DOS SISTEMAS DE INCÊNDIO ALARME DE INC./ILUM. DE EMERGÊNCIA U11 111 44.480 INDICADA ADO/2021 20633-DAI-U11-111-CRE-800 Eng.º YUKIO KITAMURA CAMILO CHINGOTTI
---	---