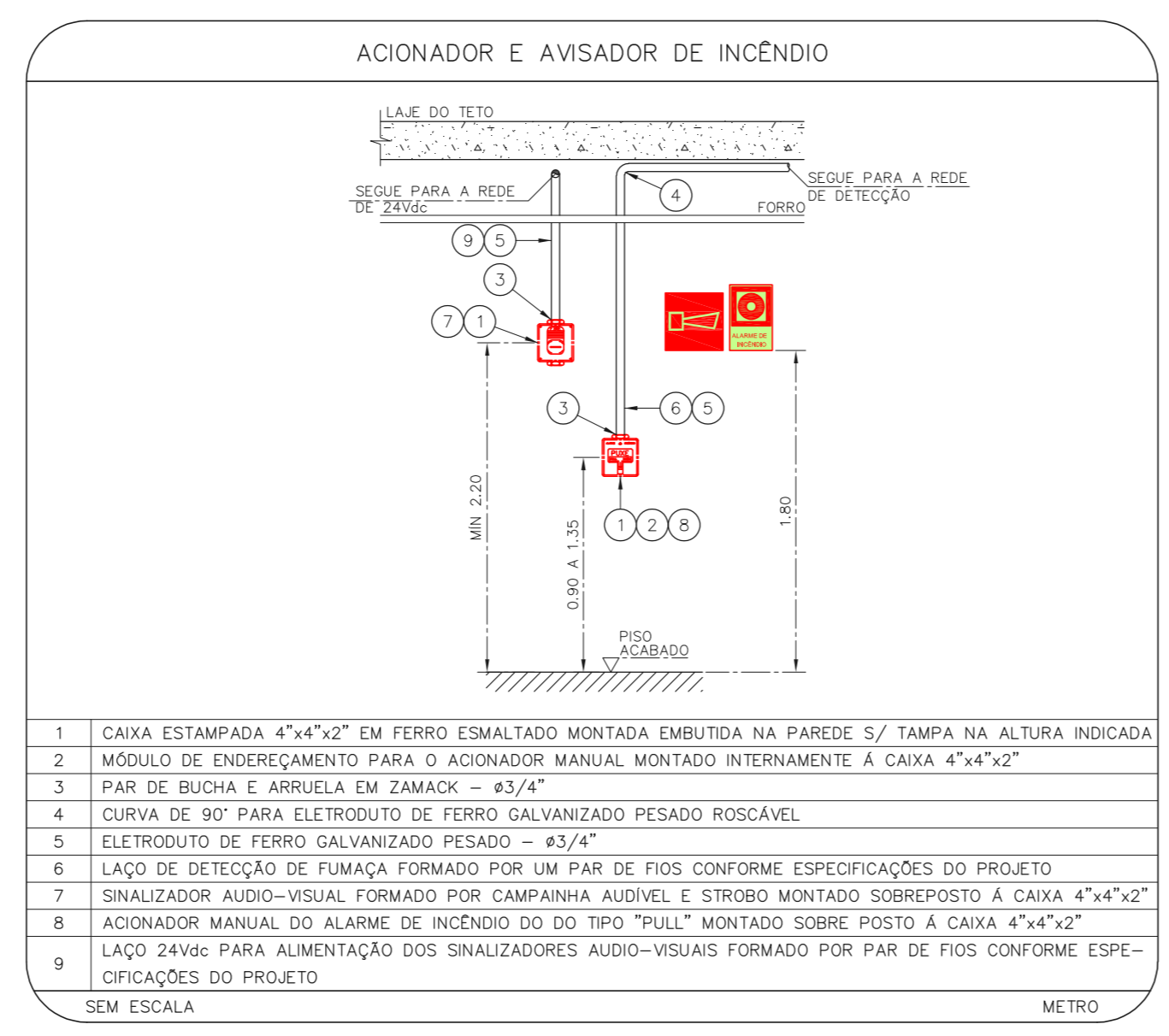
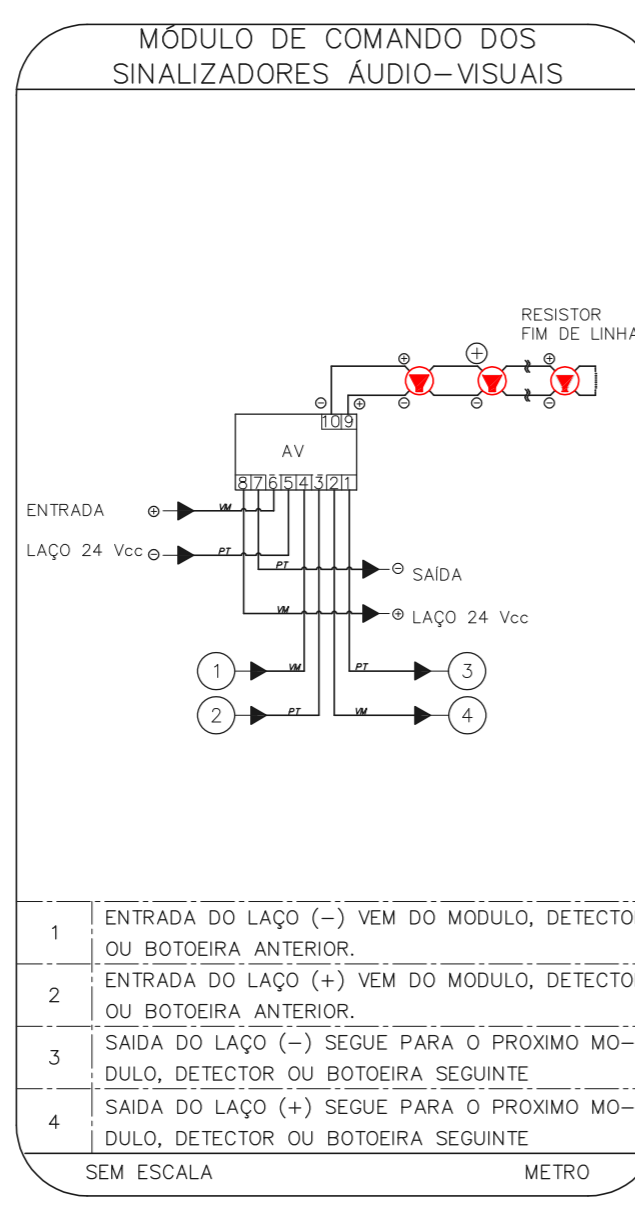
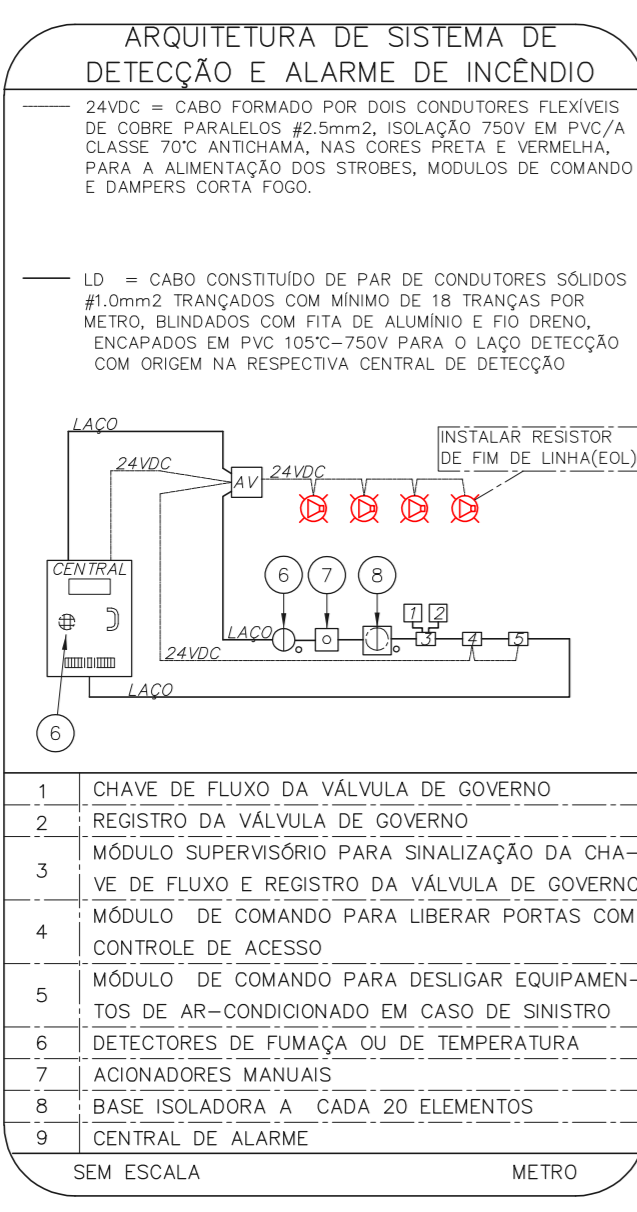
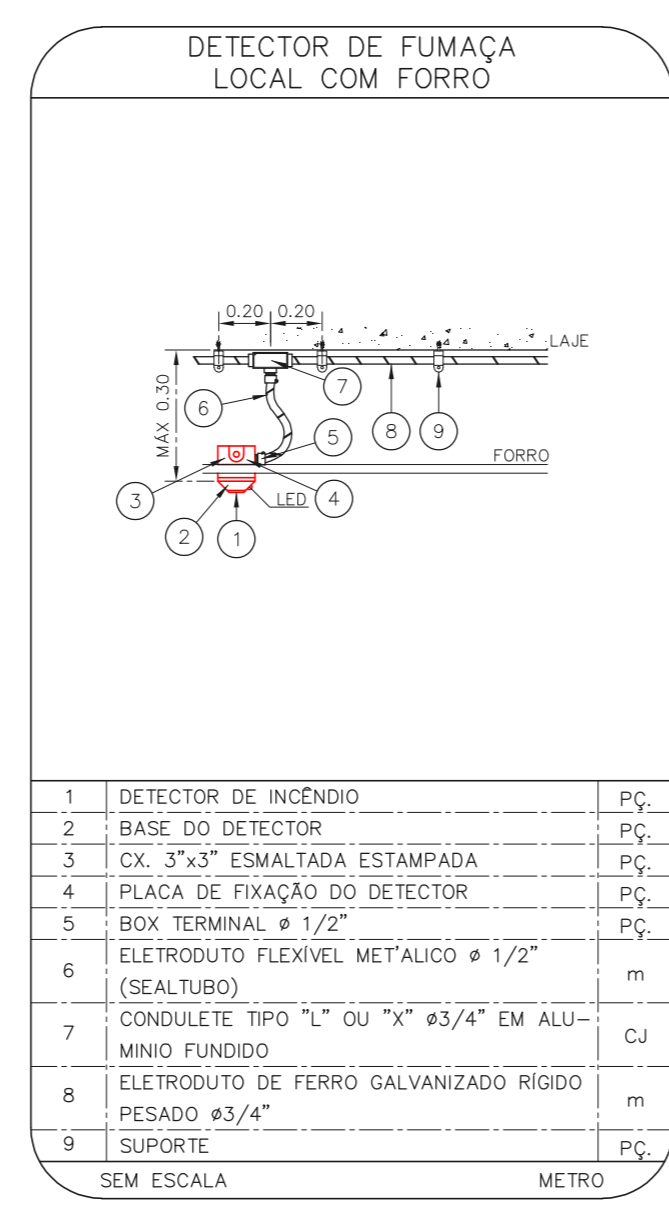
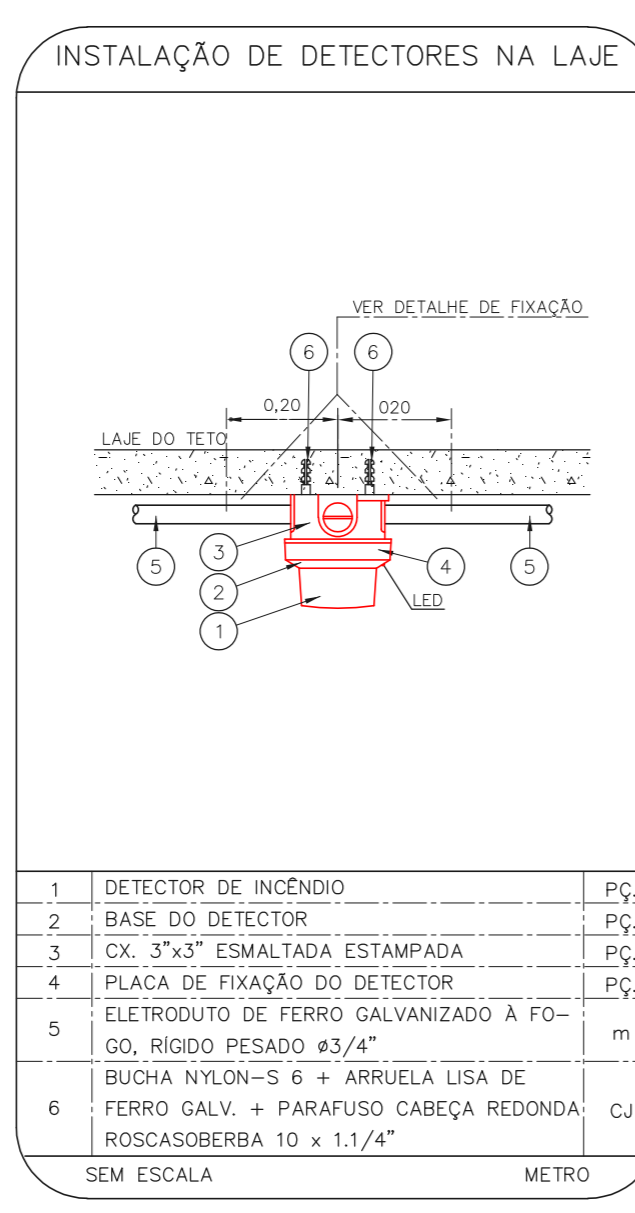
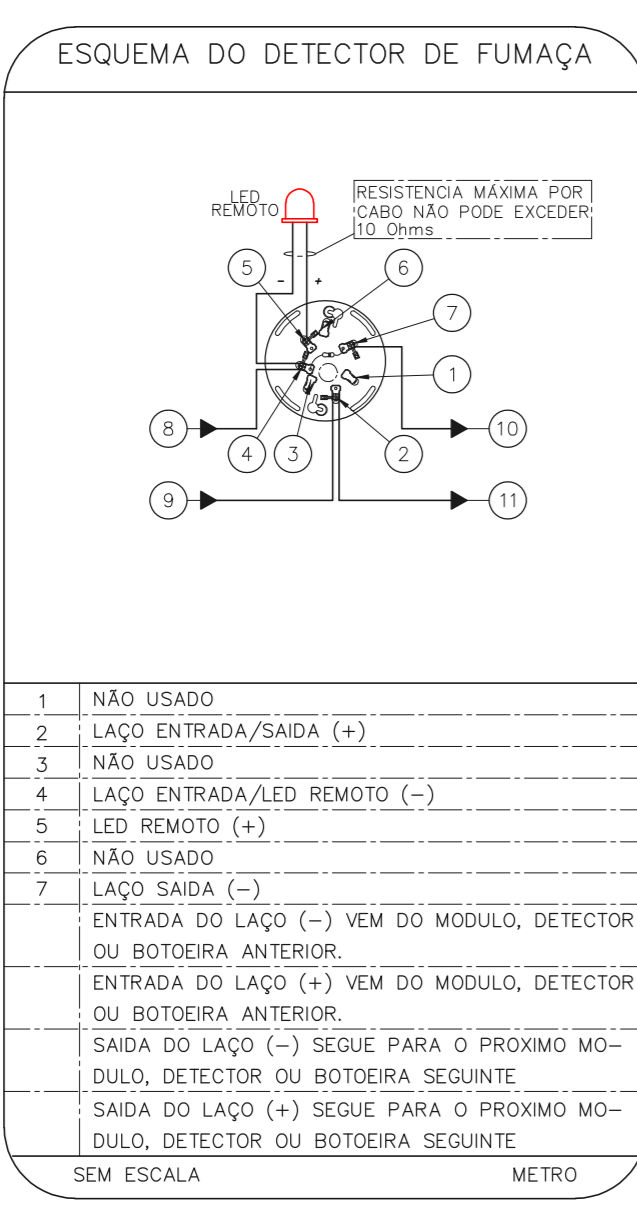


**1 CONJUNTO HOSPITALAR MANDAQUI**  
 PROJETO BÁSICO DOS SISTEMAS DE INCÊNDIO  
 PLANTA BAIXA - CASA DAS VOLUNTÁRIAS  
 ESCALA 1:100  
 METRO

- NOTAS**
- OS EQUIPAMENTOS CONSIDERADOS COMO EXISTENTES NÃO FORAM TESTADOS, PORTANTO, DEVERÃO SER VERIFICADOS SUAS CONDIÇÕES DE FUNCIONAMENTO;
  - TODOS OS AMBIENTES COM DETECTOR DE FUMAÇA DEVEM TER NOVA PINTURA NO TETO E, ONDE HOUVER, RECOMPOSIÇÃO DE FORRO.
  - ONDE HOUVER INSTALAÇÃO DE SINALIZADORES E/OU ACIONADORES DO SISTEMA DE ALARME E DETECÇÃO DE INCÊNDIO, INSTALAÇÃO DE HIDRANTES OU EQUIPAMENTOS E/OU OBRAS CIVIS, DEVE SER CONSIDERADA A PINTURA DE TODO O AMBIENTE E, SE HOUVER, RECOMPOSIÇÃO DOS REVESTIMENTOS, NO MESMO PADRÃO DO EXISTENTE.

**LEGENDA**

	ÁREAS FRIAS
	ACIONADOR MANUAL DO SISTEMA DE ALARME
	AVISADOR SONORO
	DETECTOR DE FUMAÇA
	DETECTOR TÉRMICO
	CENTRAL DE DETECÇÃO E ALARME DE INCÊNDIO
	PAINEL REPETIDOR DE ALARME DE INCÊNDIO EXISTENTE A SUBSTITUIR
	MÓDULO DE CONTROLE PARA LIBERAÇÃO DAS PORTAS CORTA-FOGO (PCF)
	ELETRO-IMÃ DA PORTA CORTA-FOGO N=2,10m DO PISO ACABADO (MANTEM A PORTA ABERTA)
	MÓDULO DE CONTROLE DE LIGAÇÃO DOS VENTILADORES DE PRESSURIZAÇÃO
	MÓDULO DE COMANDO
	MÓDULO DE SUPERVISÃO
	CAIXA DE PASSAGEM METÁLICA COM TAMPA COM FECHO 20x20x12cm
	CAIXA DE PASSAGEM METÁLICA COM TAMPA COM FECHO 15x15x08cm
	ELETRODUTO DE PVC RÍGIDO, EMBUTIDO NA PAREDE OU TETO PARA OS LAÇOS DE DETECÇÃO - #3/4" OU INDICADO
	ELETRODUTO DE PVC RÍGIDO, EMBUTIDO NO PISO PARA OS LAÇOS DE DETECÇÃO - #3/4" OU INDICADO
	ELETRODUTO DE FERRO GALVANIZADO, APARENTE SOB A LAJE OU SOBRE O FORRO EM ÁREAS COM FORRO, PARA OS LAÇOS DE DETECÇÃO - #3/4" OU INDICADO
	ELETRODUTO DE PVC RÍGIDO, EMBUTIDO NA PAREDE DO TETO (24VDC E LAÇOS DE ÁUDIO) - #1" OU INDICADO
	ELETRODUTO DE PVC RÍGIDO, EMBUTIDO NO PISO (24VDC E LAÇOS DE ÁUDIO) - #1" OU INDICADO
	ELETRODUTO DE FERRO GALVANIZADO, APARENTE SOB A LAJE OU SOBRE O FORRO EM ÁREAS COM FORRO (24VDC E LAÇOS DE ÁUDIO) - #1" OU INDICADO
	LUMINÁRIA DE EMERGÊNCIA TIPO ACLARAMENTO - NOVO
	LUMINÁRIA DE EMERGÊNCIA TIPO BALIZAMENTO - NOVO
	ELETRODUTO DE PVC RÍGIDO, EMBUTIDO NA PAREDE DO TETO (PARA ILUMINAÇÃO DE EMERGÊNCIA)
	ELETRODUTO DE FERRO GALVANIZADO, APARENTE SOB A LAJE OU SOBRE O FORRO EM ÁREAS COM FORRO (220V) - #3/4" OU INDICADO (PARA ILUMINAÇÃO DE EMERGÊNCIA)
	ELETRODUTO DE PVC RÍGIDO, EMBUTIDO NO PISO (220V) - #1/4" OU INDICADO
	CIRCUITOS: NEUTRO, FASE E TERRA RESPECTIVAMENTE



- NOTAS**
- CONFERRIR MEDIDAS NO LOCAL
  - MEDIDAS EM METRO EXCETO ONDE INDICADO
  - ADEQUAÇÕES CONFORME RELATÓRIO TÉCNICO E NECESSIDADES ADICIONAIS
  - 
  - 
  - 
  - 
  - 
  - 
  -

**PLANTA CHAVE**

MHA Engenharia Ltda  
 Avenida Araguari, 3.104  
 128 - Torre 1 - 2º Andar  
 Aparecida - Borel de São Paulo - SP  
 Cep:04433-000 São Paulo - SP  
 Tel:01132076 9032/3276 9031  
 http://www.mha.com.br

**MHA**

ANÁLISE DE PROJETO: \_\_\_\_\_  
 LIBERADO  
 LIBERADO COM RESTRIÇÃO  
 NÃO LIBERADO

PROJETO RECEBIDO EM \_\_\_\_\_  
 PROJETO APROVADO EM \_\_\_\_\_

RESPONSÁVEL TÉCNICO \_\_\_\_\_

00	EMIÇÃO INICIAL	RV	17/08/2021
REV.	DESCRIÇÃO	RESPONSÁVEL	DATA

**SÃO PAULO GOVERNO DO ESTADO** Secretaria de Saúde

**GRUPO TÉCNICO DE EDIFICAÇÕES**

Conjunto Hospitalar Mandaquí  
 Rua Voluntários da Pátria, 4301 CEP. 02401-400  
 CASA DAS VOLUNTÁRIAS  
 PROJETO BÁSICO DOS SISTEMAS DE INCÊNDIO

**ALARME DE INC./ILUM. DE EMERGÊNCIA**

U11 108

44.480 INDICADA AGO/2021  
 20033-DAI-U11-108-CAS-R00

Av. Dr. Enéas Carvalho de Aguiar, nº188, 3ª andar  
 São Paulo-SP - Cep:05403-000  
 Tel: (11)3066 8420 Fax: (11)3066 8482

Eng.º YUKIO KITAMURA  
 CAMILO CHINGOTTE