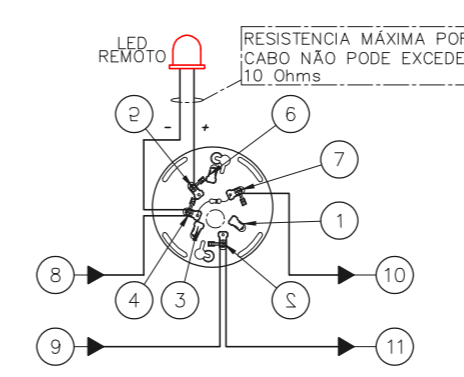


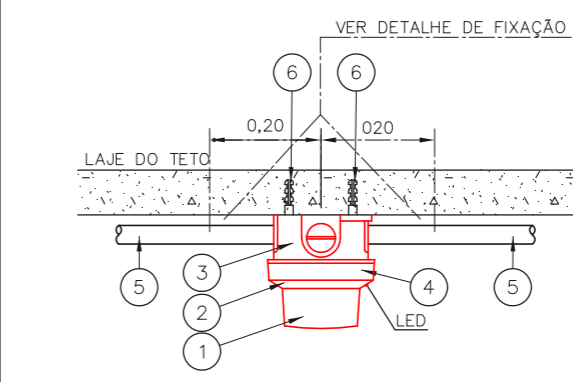
1 CONJUNTO HOSPITALAR MANDAGUI
 PROJETO BÁSICO DOS SISTEMAS DE INCÊNDIO
 PLANTA BAIXA - CALDEIRAS ESCALA 1:75
 METRO

ESQUEMA DO DETECTOR DE FUMAÇA



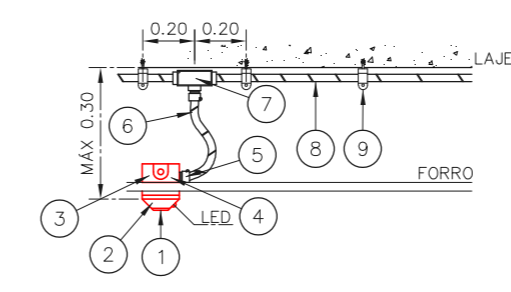
1	NÃO USADO	
2	LAÇO ENTRADA/SAIDA (+)	
3	NÃO USADO	
4	LAÇO ENTRADA/LED REMOTO (-)	
5	LED REMOTO (+)	
6	NÃO USADO	
7	LAÇO SAIDA (-)	
8	ENTRADA DO LAÇO (-) VEM DO MÓDULO, DETECTOR OU BOTOEIRA ANTERIOR.	
9	ENTRADA DO LAÇO (+) VEM DO MÓDULO, DETECTOR OU BOTOEIRA ANTERIOR.	
10	SAIDA DO LAÇO (-) SEGUE PARA O PRÓXIMO MÓDULO, DETECTOR OU BOTOEIRA SEGUINTE	
11	SAIDA DO LAÇO (+) SEGUE PARA O PRÓXIMO MÓDULO, DETECTOR OU BOTOEIRA SEGUINTE	
SEM ESCALA		METRO

INSTALAÇÃO DE DETECTORES NA LAJE



1	DETECTOR DE INCÊNDIO	P.C.
2	BASE DO DETECTOR	P.C.
3	CX. 3"x3" ESMALTADA ESTAMPADA	P.C.
4	PLACA DE FIXAÇÃO DO DETECTOR	P.C.
5	ELETRODUTO DE FERRO GALVANIZADO À FOGO, RÍGIDO PESADO Ø3/4"	m
6	BUCHA NYLON-S 6 + ARRUELA LISA DE ROSCASOBERBA 10 x 1.1/4"	CJ
SEM ESCALA		METRO

DETECTOR DE FUMAÇA LOCAL COM FORRO



1	DETECTOR DE INCÊNDIO	P.C.
2	BASE DO DETECTOR	P.C.
3	CX. 3"x3" ESMALTADA ESTAMPADA	P.C.
4	PLACA DE FIXAÇÃO DO DETECTOR	P.C.
5	BOX TERMINAL Ø 1/2"	P.C.
6	ELETRODUTO FLEXÍVEL METÁLICO Ø 1/2" (SEAL TUBO)	m
7	CONDULETE TIPO "L" OU "X" Ø3/4" EM ALUMÍNIO FUNDIDO	CJ
8	ELETRODUTO DE FERRO GALVANIZADO RÍGIDO PESADO Ø3/4"	m
9	SUPOORTE	P.C.
SEM ESCALA		METRO

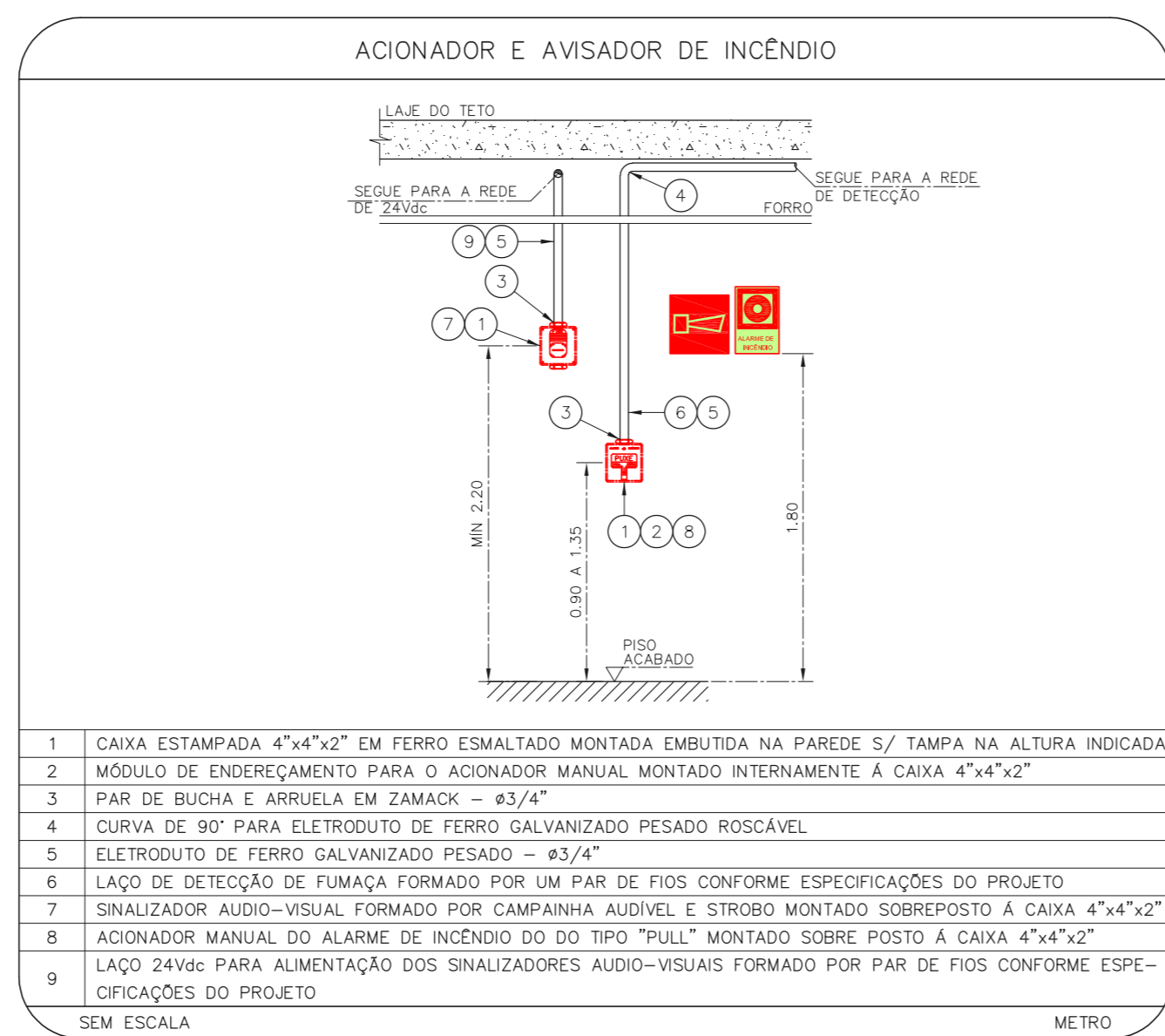
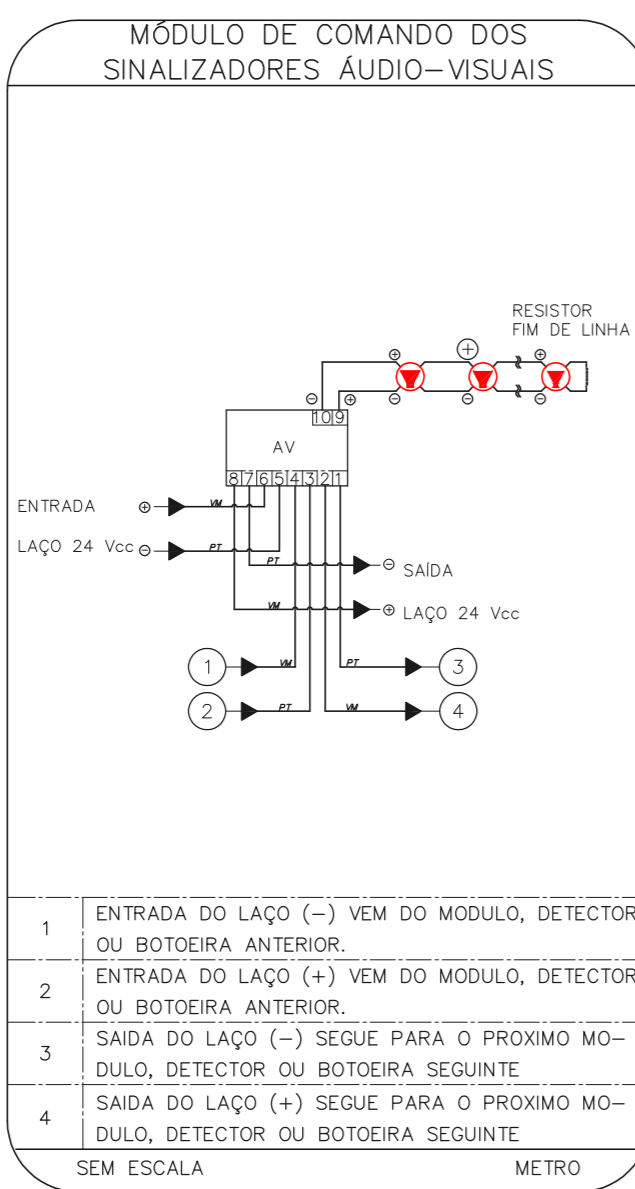
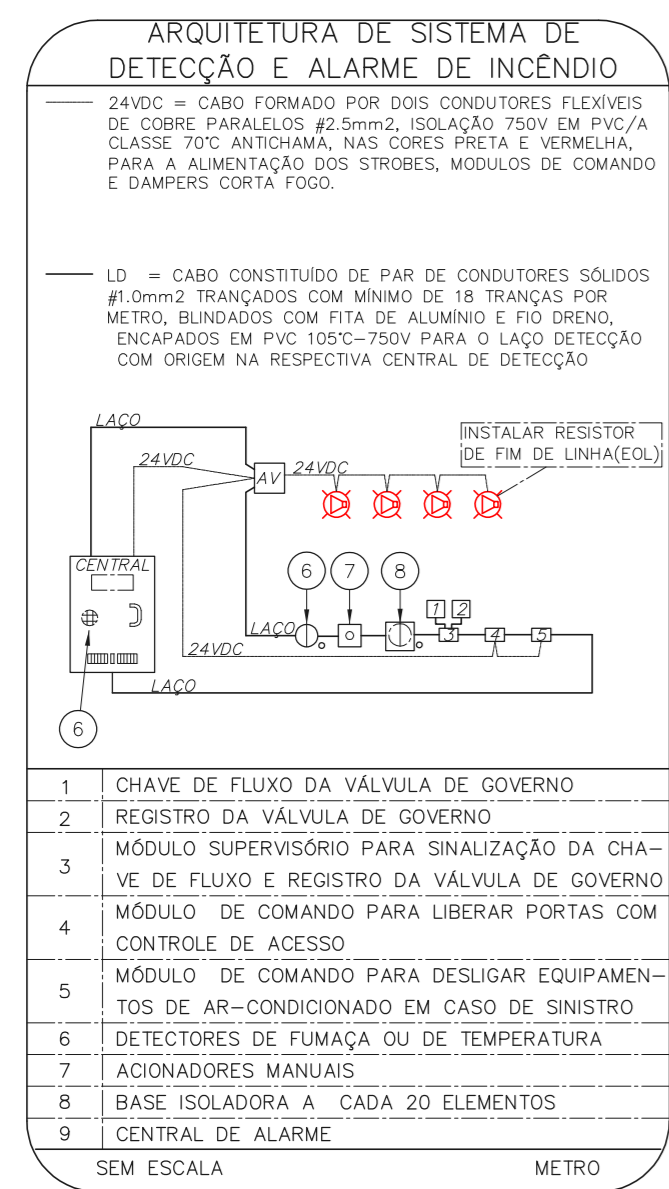
NOTAS

- OS EQUIPAMENTOS CONSIDERADOS COMO EXISTENTES NÃO FORAM TESTADOS. PORTANTO, DEVERÃO SER VERIFICADAS SUAS CONDIÇÕES DE FUNCIONAMENTO.
- TODOS OS AMBIENTES COM DETECTOR DE FUMAÇA DEVEM TER NOVA PINTURA NO TETO E, ONDE HOUVER, RECOMPOSIÇÃO DE FORRO.
- ONDE HOUVER INSTALAÇÃO DE SINALIZADORES E/OU ACIONADORES DO SISTEMA DE ALARME E DETECÇÃO DE INCÊNDIO, INSTALAÇÃO DE HIDRANTES OU EQUIPAMENTOS E/OU OBRAS CIVIS, DEVE SER CONSIDERADA A PINTURA DE TODO O AMBIENTE E, SE HOUVER, RECOMPOSIÇÃO DOS REVESTIMENTOS, NO MESMO PADRÃO DO EXISTENTE.

LEGENDA

	ÁREAS FRIAS
	ACIONADOR MANUAL DO SISTEMA DE ALARME
	AVISADOR SONORO
	DETECTOR DE FUMAÇA
	DETECTOR TÉRMICO
	CENTRAL DE DETECÇÃO E ALARME DE INCÊNDIO
	PAINEL REPETIDOR DE ALARME DE INCÊNDIO EXISTENTE A SUBSTITUIR
	MÓDULO DE CONTROLE PARA LIBERAÇÃO DAS PORTAS CORTA-FOGO (PCF)
	ELETRÓDUTO DE FERRO GALVANIZADO À FOGO h=2,10m DO PISO ACABADO (MANTÉM A PORTA ABERTA)
	MÓDULO DE CONTROLE DE LIGAÇÃO DOS VENTILADORES DE PRESSURIZAÇÃO
	MÓDULO DE COMANDO
	MÓDULO DE SUPERVISÃO
	CAIXA DE PASSAGEM METÁLICA COM TAMPA COM FECHO 20x20x12cm
	CAIXA DE PASSAGEM METÁLICA COM TAMPA COM FECHO 15x15x8cm
	ELETRODUTO DE PVC RÍGIDO, EMBUTIDO NA PAREDE OU TETO PARA OS LAÇOS DE DETECÇÃO - Ø3/4" OU INDICADO
	ELETRODUTO DE PVC RÍGIDO, EMBUTIDO NO PISO PARA OS LAÇOS DE DETECÇÃO - Ø3/4" OU INDICADO
	ELETRODUTO DE FERRO GALVANIZADO, APARENTE SOB A LAJE OU SOBRE O FORRO EM ÁREAS COM FORRO, PARA OS LAÇOS DE DETECÇÃO - Ø3/4" OU INDICADO
	ELETRODUTO DE PVC RÍGIDO, EMBUTIDO NA PAREDE OU TETO (24VDC E LAÇOS DE ÁUDIO) - Ø1" OU INDICADO
	ELETRODUTO DE PVC RÍGIDO, EMBUTIDO NO PISO (24VDC E LAÇOS DE ÁUDIO) - Ø1" OU INDICADO
	ELETRODUTO DE FERRO GALVANIZADO, APARENTE SOB A LAJE OU SOBRE O FORRO EM ÁREAS COM FORRO (24VDC E LAÇOS DE ÁUDIO) - Ø1" OU INDICADO
	LUMINÁRIA DE EMERGÊNCIA TIPO ACLARAMENTO
	LUMINÁRIA DE EMERGÊNCIA TIPO BALIZAMENTO - NOVO
	ELETRODUTO DE PVC RÍGIDO, EMBUTIDO NA PAREDE OU TETO (PARA ILUMINAÇÃO DE EMERGÊNCIA)
	ELETRODUTO DE FERRO GALVANIZADO, APARENTE SOB A LAJE OU SOBRE O FORRO EM ÁREAS COM FORRO (220V) - Ø3/4" OU INDICADO (PARA ILUMINAÇÃO DE EMERGÊNCIA)
	ELETRODUTO DE PVC RÍGIDO, EMBUTIDO NO PISO (220V) - Ø1.1/4" OU INDICADO
	CIRCUITOS: NEUTRO, FASE E TERRA RESPECTIVAMENTE

PLANTA CHAVE



- NOTAS**
- CONFERRIR MEDIDAS NO LOCAL
 - MEDIDAS EM METRO EXCETO ONDE INDICADO
 - ADEQUAÇÕES CONFORME RELATÓRIO TÉCNICO E NECESSIDADES ADICIONAIS
 -
 -
 -
 -
 -
 -
 -
 -

MHA Engenharia Ltda
 Avenida Aragoari, 3.104
 CEP - 05061-000 - São Paulo - SP
 Av. Paulista - 1000 - São Paulo - SP
 Tel: (11) 30376 8420 - Fax: (11) 30376 8421
 http://www.mha.com.br

MHA

ANÁLISE DE PROJETO: **PROJETO RECEBIDO EM**
 LIBERADO
 LIBERADO COM RESTRIÇÃO
 NÃO LIBERADO

RESPONSÁVEL TÉCNICO

00	EMIÇÃO INICIAL	RV	17/08/2021
REV.	DESCRIÇÃO	RESPONSÁVEL	DATA

SÃO PAULO **Secretaria de Saúde**
GOVERNO DO ESTADO

GRUPO TÉCNICO DE EDIFICAÇÕES

Conjunto Hospitalar Mandaguai
 Rua Voluntários da Pátria, 4301 CEP. 02401-400
 CALDEIRAS
 PROJETO BÁSICO DOS SISTEMAS DE INCÊNDIO

ALARME DE INC./ILUM. DE EMERGÊNCIA

U11 103

44.480 INDICADA AGO/2021
 20033-DAI-U11-103-CAL-R00

Eng. YUKIO KITAMURA
 CAMILO CHINGOTTE