

NOTAS

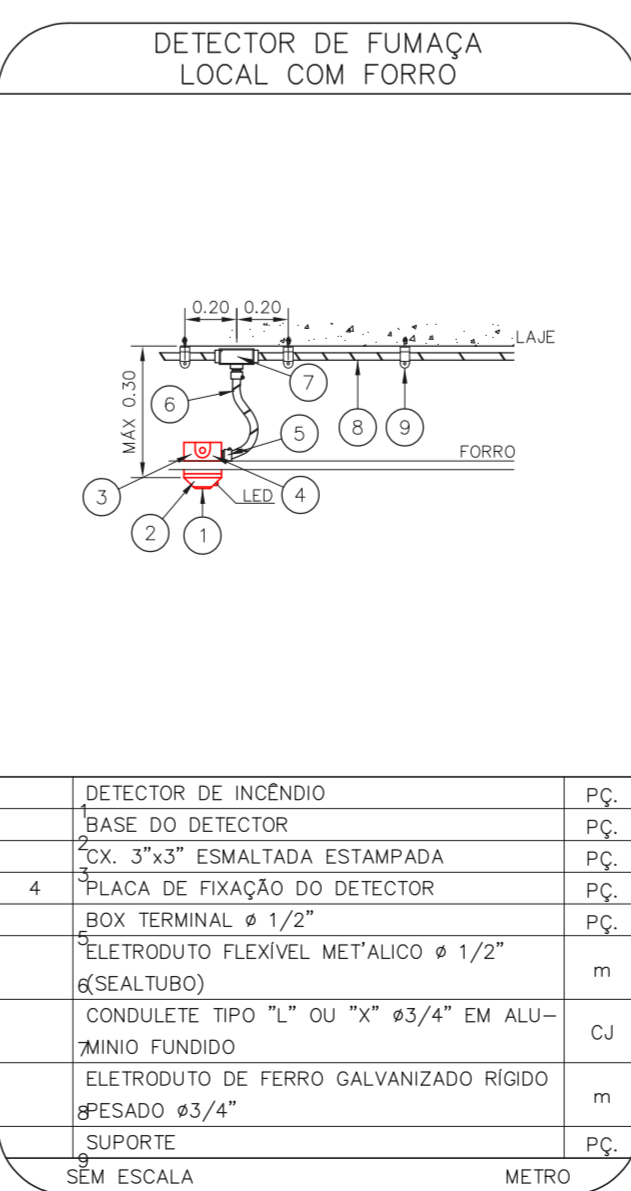
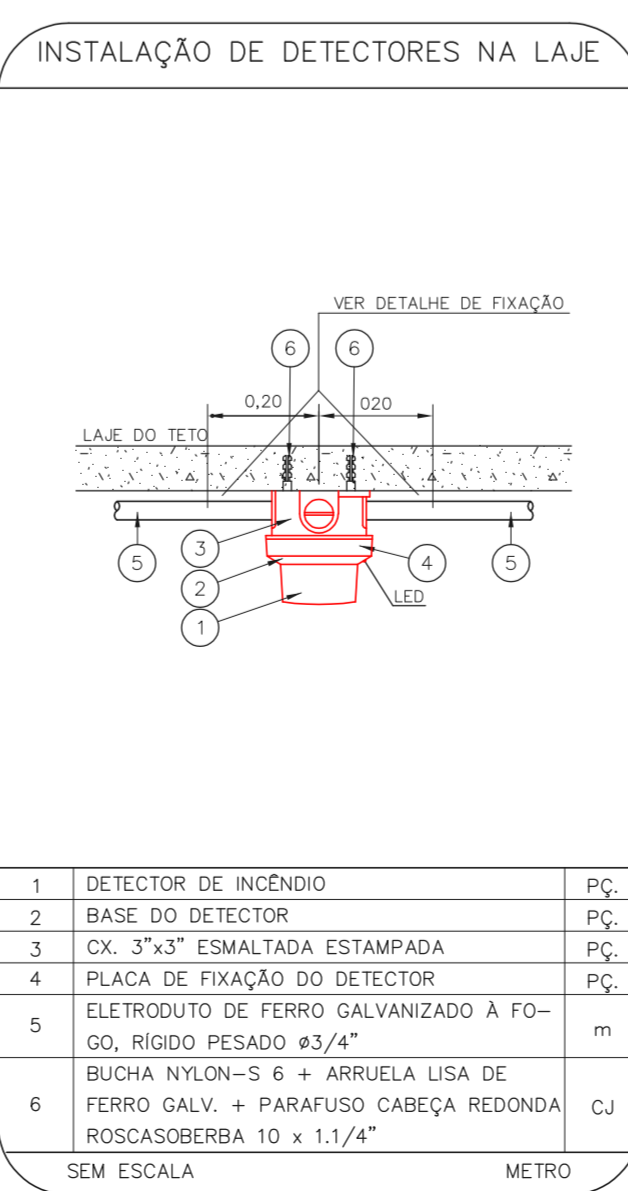
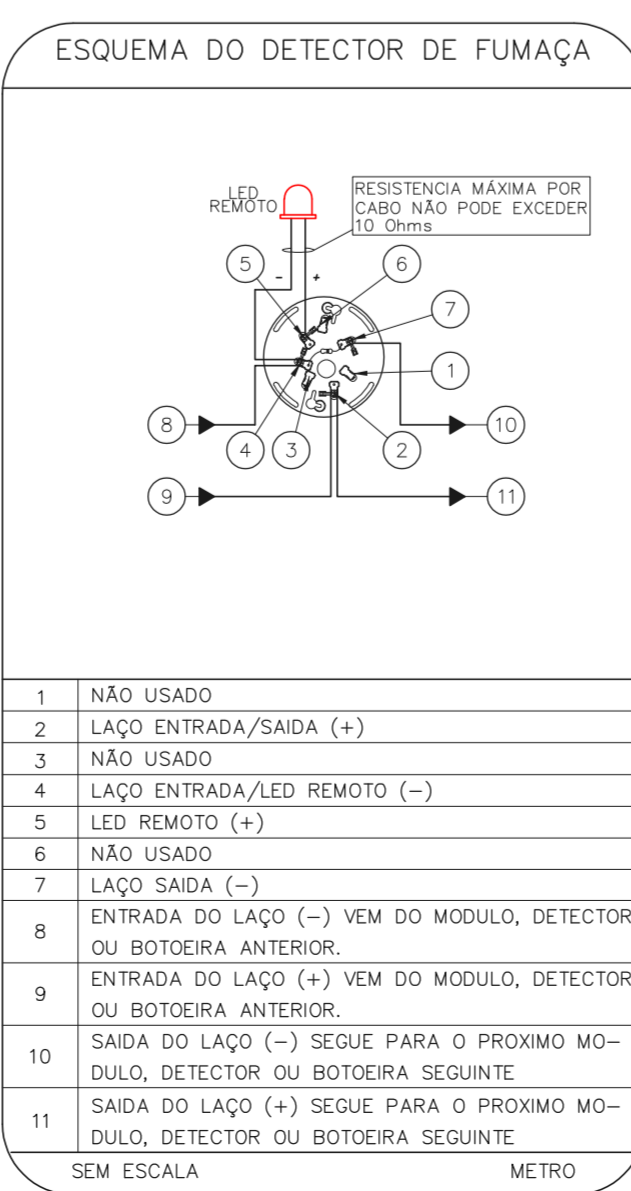
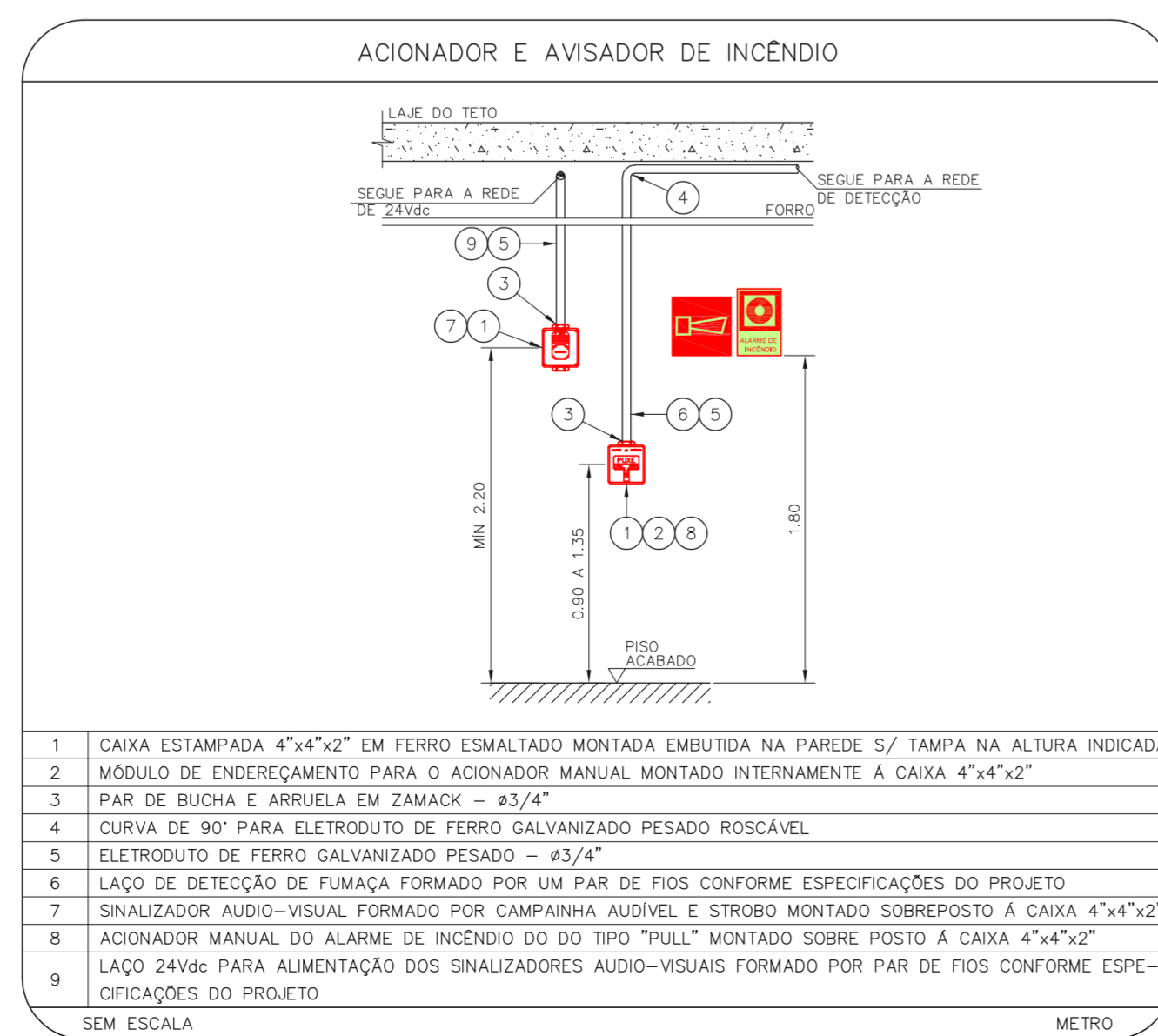
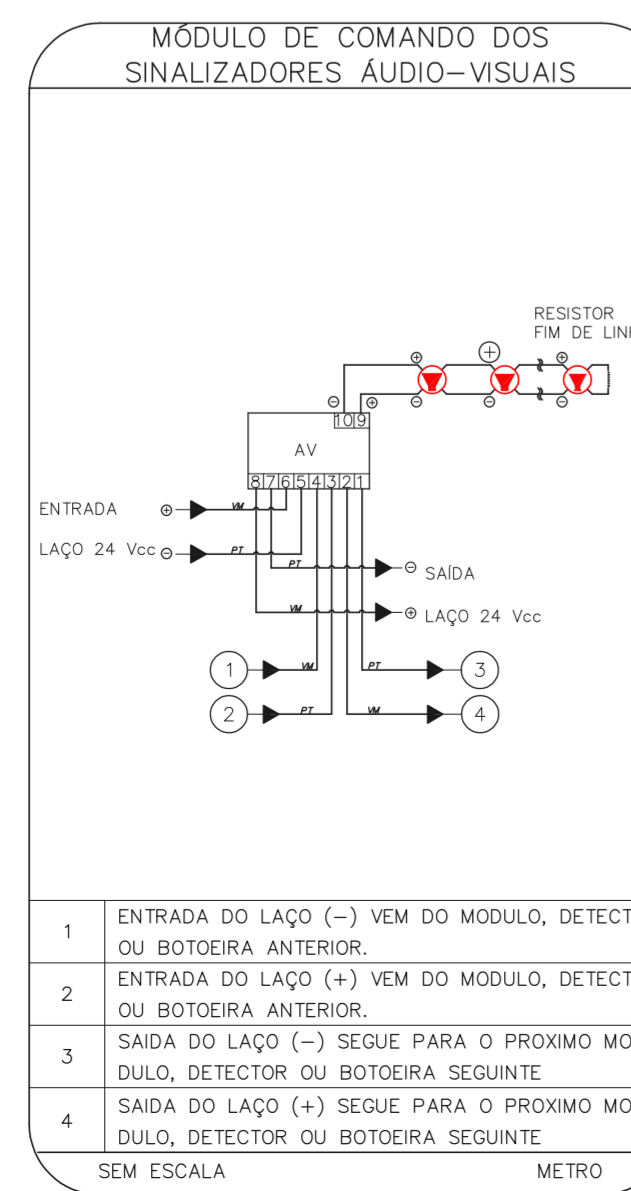
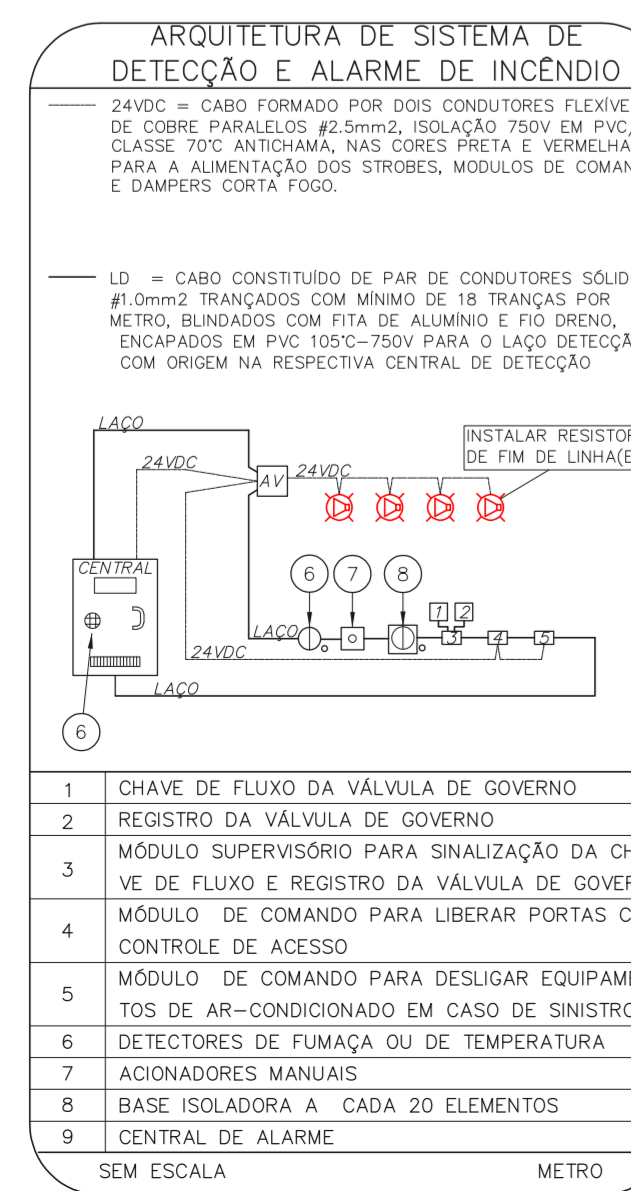
- OS EQUIPAMENTOS CONSIDERADOS COMO EXISTENTES NÃO FORAM TESTADOS. PORTANTO, DEVERÃO SER VERIFICADAS SUAS CONDIÇÕES DE ENFUNDAMENTO.
- TODOS OS AMBIENTES COM DETECTOR DE FUMAÇA DEVEM TER NOVA PINTURA NO TETO E, ONDE HOUVER, RECOMPOSIÇÃO DE FERRO.
- ONDE HOUVER INSTALAÇÃO DE SINALIZADORES E/OU ACIONADORES DO SISTEMA DE ALARME E DETECTOR DE INCÊNDIO, INSTALAÇÃO DE HISPANTES OU EQUIPAMENTOS E/OU OBRAS CIVIS, DEVE SER CONSIDERADA A PINTURA DE TODO O AMBIENTE E, SE HOUVER, RECOMPOSIÇÃO DOS REVESTIMENTOS, NO MESMO PADRÃO DO EXISTENTE.

LEGENDA

	ÁREAS FRIAS
	ACIONADOR MANUAL DO SISTEMA DE ALARME
	AVISADOR SONORO
	DETECTOR DE FUMAÇA
	DETECTOR TÉRMICO
	CENTRAL DE DETECÇÃO E ALARME DE INCÊNDIO
	PAINEL RECEPTOR DE ALARME DE INCÊNDIO EXISTENTE A SUBSTITUIR
	MÓDULO DE CONTROLE PARA LIBERAÇÃO DAS PORTAS CORTA-FOGO (PDF)
	ELETRÓDIO DA PORTA CORTA-FOGO (MANTER O PISO ACABADO (MANTER A PORTA ABERTA))
	MÓDULO DE CONTROLE DE LIGAÇÃO DOS VENTILADORES DE PRESSURIZAÇÃO
	MÓDULO DE COMANDO
	MÓDULO DE SUPERVISÃO
	CAIXA DE PASSAGEM METÁLICA COM TAMPA COM FECHDO 200x150x80mm
	CAIXA DE PASSAGEM METÁLICA COM TAMPA COM FECHDO 150x150x80mm
	ELETRÓDIO DE PVC RÍGIDO, EMBUTIDO NA PAREDE OU TETO PARA OS LAÇOS DE DETECÇÃO - #3/4" OU INDICADO
	ELETRÓDIO DE PVC RÍGIDO, EMBUTIDO NO PISO PARA OS LAÇOS DE DETECÇÃO - #3/4" OU INDICADO
	ELETRÓDIO DE FERRO GALVANIZADO, APARENTE SOB A LAJE OU SOBRE O FERRO EM ÁREAS COM FERRO (220V) - #3/4" OU INDICADO
	ELETRÓDIO DE PVC RÍGIDO, EMBUTIDO NA PAREDE OU TETO (24VDC E LAÇOS DE ÁUDIO) - #1" OU INDICADO
	ELETRÓDIO DE PVC RÍGIDO, EMBUTIDO NO PISO (24VDC E LAÇOS DE ÁUDIO) - #1" OU INDICADO
	ELETRÓDIO DE FERRO GALVANIZADO, APARENTE SOB A LAJE OU SOBRE O FERRO EM ÁREAS COM FERRO (24VDC E LAÇOS DE ÁUDIO) - #1" OU INDICADO
	LUMINÁRIA DE EMERGÊNCIA TIPO ACLARAMENTO - NOVO
	LUMINÁRIA DE EMERGÊNCIA TIPO ALZAMENTO - NOVO
	ELETRÓDIO DE PVC RÍGIDO, EMBUTIDO NA PAREDE OU TETO (PARA LUMINÁRIA DE EMERGÊNCIA)
	ELETRÓDIO DE FERRO GALVANIZADO, APARENTE SOB A LAJE OU SOBRE O FERRO EM ÁREAS COM FERRO (220V) - #3/4" OU INDICADO (PARA LUMINÁRIA DE EMERGÊNCIA)
	ELETRÓDIO DE PVC RÍGIDO, EMBUTIDO NO PISO (220V) - #1,1/4" OU INDICADO
	CIRCUITOS NEUTRO, FASE E TERRA RESPECTIVAMENTE

1 HOSPITAL IPIRANGA
PROJETO BÁSICO DOS SISTEMAS DE INCÊNDIO
PLANTA BAIXA - 10º PAVIMENTO

ESCALA 1:100
METRO



NOTAS

- CONFIRMAR MEDIDAS NO LOCAL
- MEDIDAS EM METRO EXCETO ONDE INDICADO
- ADAPTAÇÕES CONFORME RELATÓRIO TÉCNICO E NECESSIDADES ADICIONAIS

25.240 INDICADA AÇO/2021

20033-DAI-1009-121-100-R00

Engr YUKIO KITAMURA
CAMILLO CHINGOTTI

MHA Engenharia Ltda

MHA

ANÁLISE DE PROJETO

LIBERADO

LIBERADO COM RESTRIÇÃO

NÃO LIBERADO

PROJETO RECEBIDO EM

PROJETO APROVADO EM

RESPONSÁVEL TÉCNICO

10º PAVIMENTO

PROJETO BÁSICO DOS SISTEMAS DE INCÊNDIO

ALARME DE INC./ILUM. DE EMERGÊNCIA

U09 121

25.240 INDICADA AÇO/2021

20033-DAI-1009-121-100-R00

Engr YUKIO KITAMURA
CAMILLO CHINGOTTI