

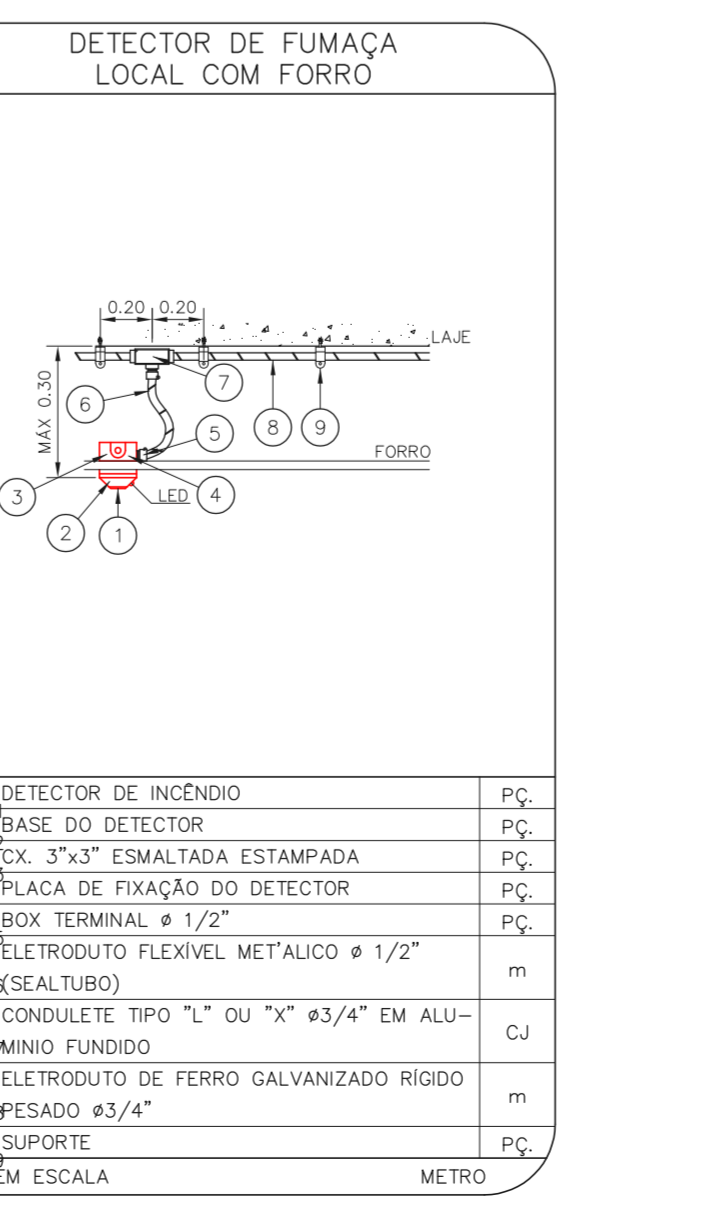
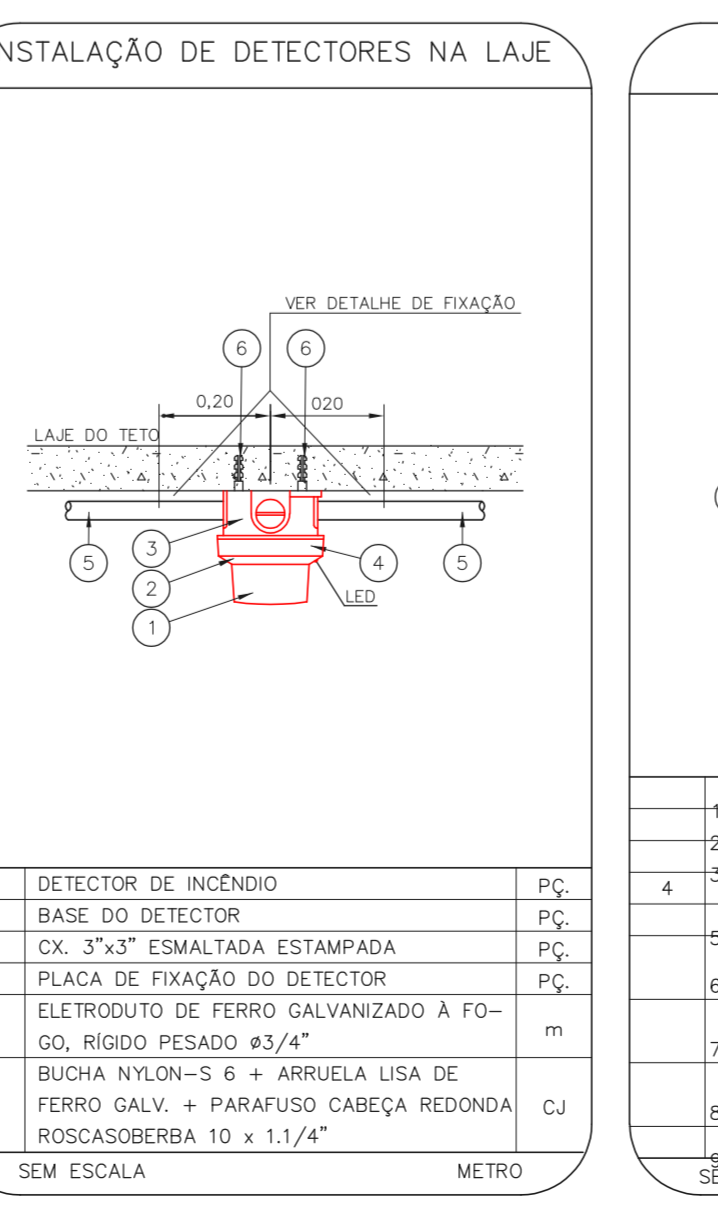
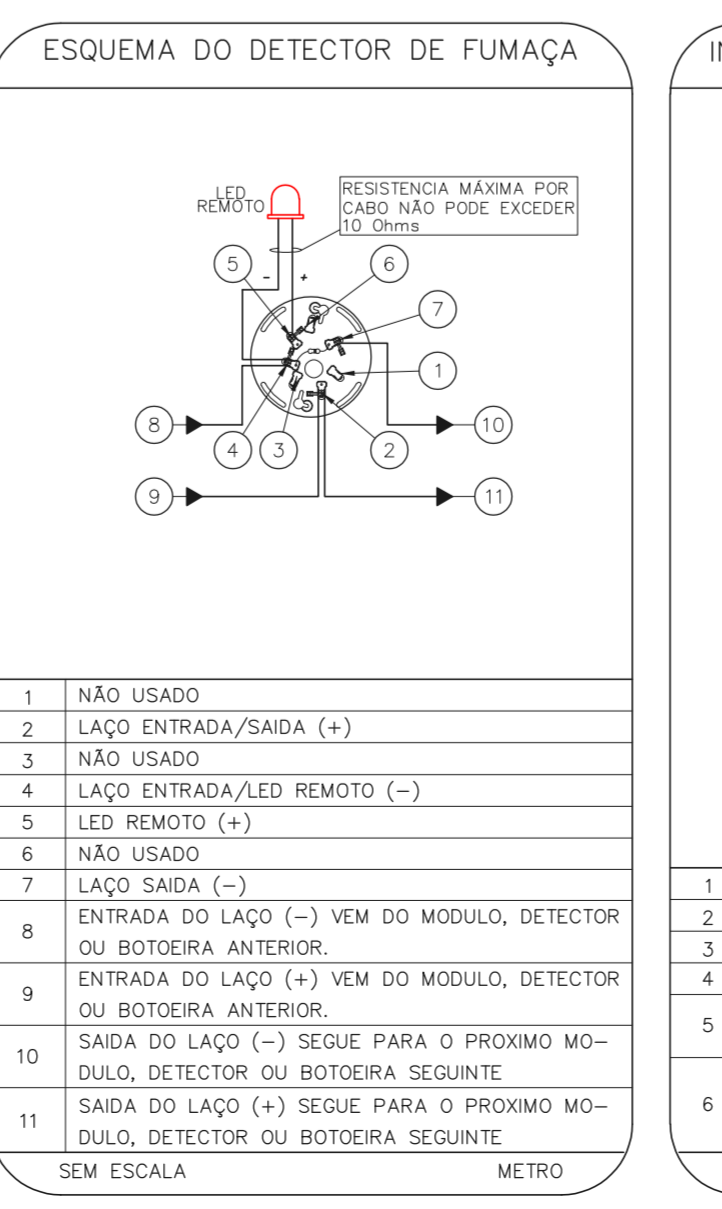
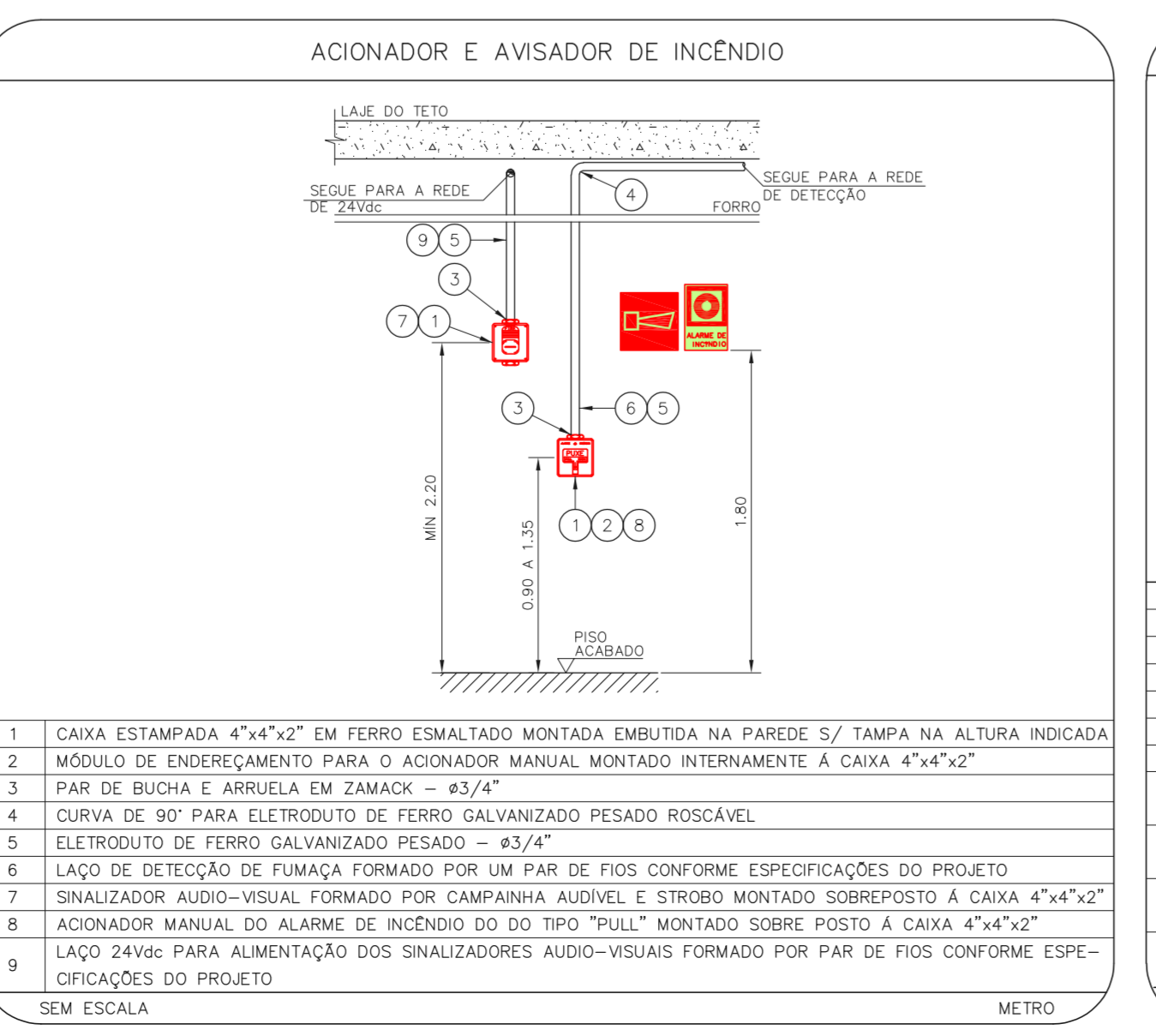
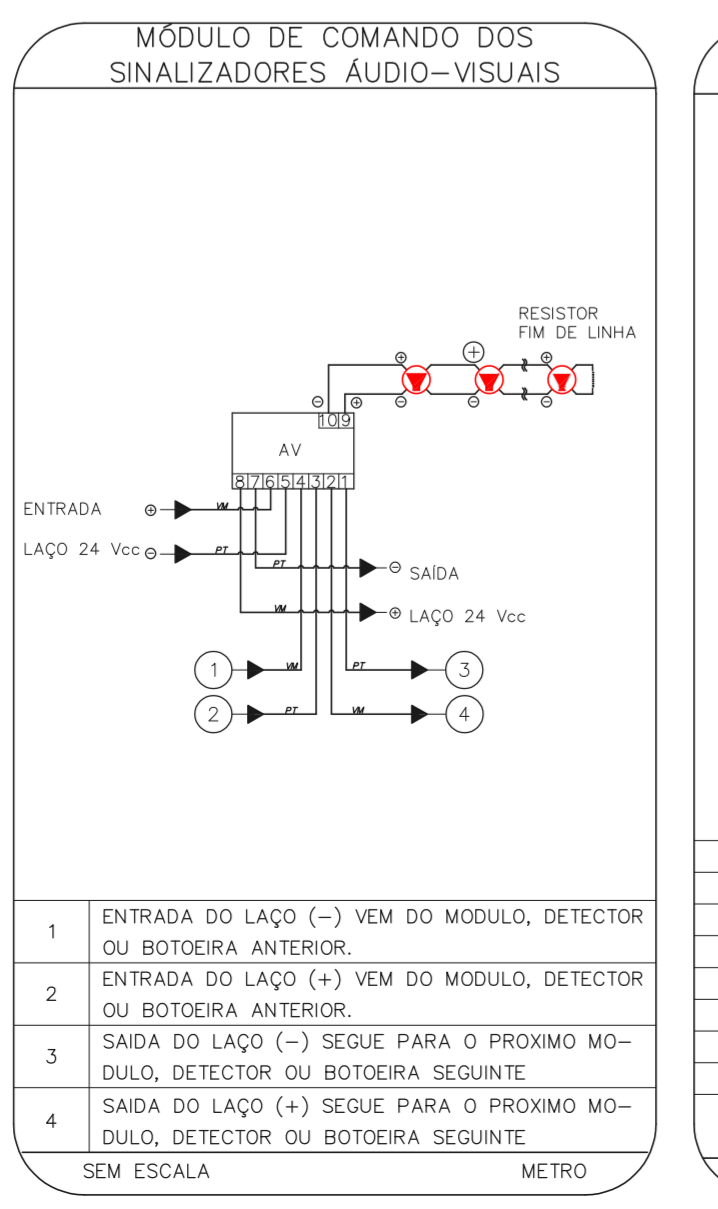
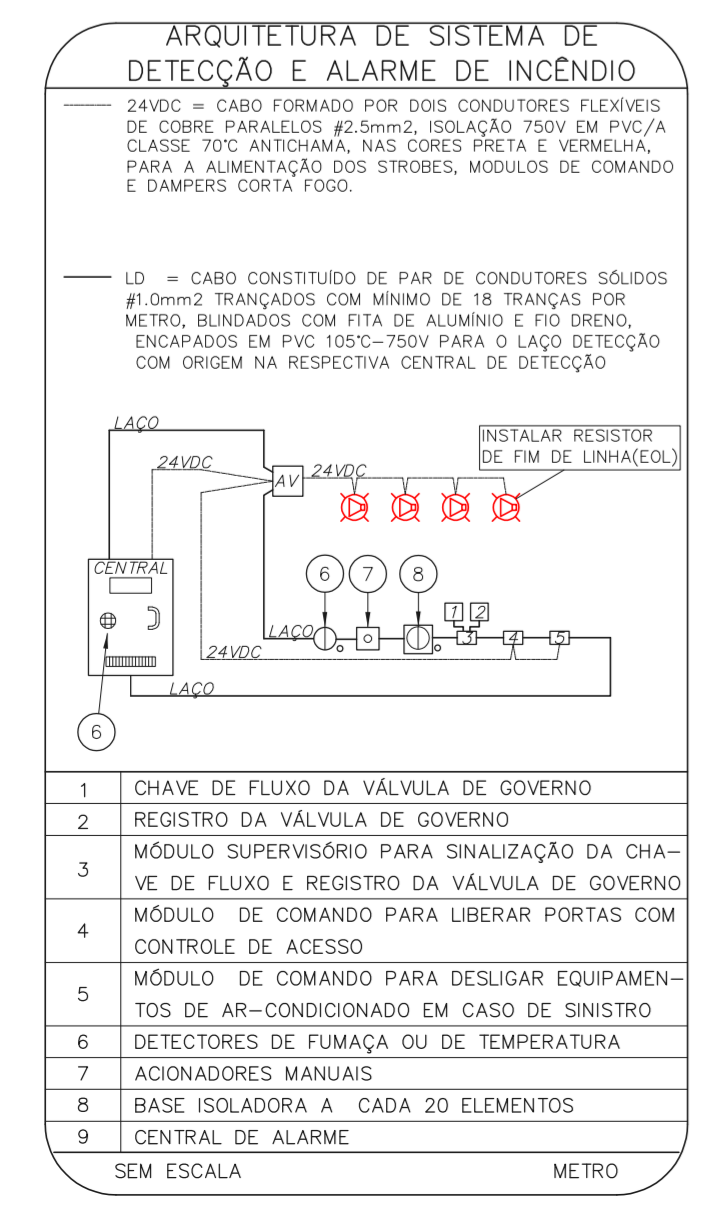
NOTAS

- OS EQUIPAMENTOS CONSIDERADOS COMO EXISTENTES NAO FORAM TESTADOS. PORTANTO, DEVERAO SER VERIFICADOS SUAS CONDIÇÕES DE FUNCIONAMENTO.
- TODOS OS AMBIENTES COM DETECTOR DE FUMAÇA DEVEM TER NOVA PINTURA NO TETO E, ONDE HOUVER, RECOMPOSIÇÃO DE FERRO.
- ONDE HOUVER INSTALAÇÃO DE SINALIZADORES E/OU ACIONADORES DO SISTEMA DE ALARME E DETECÇÃO DE INCENDIO, INSTALAÇÃO DE HERRAMES OU EQUIPAMENTOS E/OU OBRAS CIVIS, DEVE SER CONSIDERADA A PINTURA DE TODO O AMBIENTE E, SE HOUVER, RECOMPOSIÇÃO DOS REVESTIMENTOS, NO MESMO PADRÃO DO EXISTENTE.

LEGENDA

	ÁREAS FRIAS
	ACIONADOR MANUAL DO SISTEMA DE ALARME
	AVISADOR SONORO
	DETECTOR DE FUMAÇA
	DETECTOR TERMICO
	CENTRAL DE DETECÇÃO E ALARME DE INCENDIO
	PANEL RECEPTOR DE ALARME DE INCENDIO EXISTENTE A SUBSTITUIR
	MÓDULO DE CONTROLE PARA LIBERAÇÃO DAS PORTAS CORTA-FOGO (POF)
	ELETRÓDUTO DE FERRO GALVANIZADO, APARENTE SOB A LAJE OU SOBRE O FERRO EM ÁREAS COM FERRO, PARA OS LAÇOS DE DETECÇÃO - #3/4" OU INDICADO
	ELETRÓDUTO DE FERRO GALVANIZADO, APARENTE SOB A LAJE OU SOBRE O FERRO EM ÁREAS COM FERRO, PARA OS LAÇOS DE DETECÇÃO - #3/4" OU INDICADO
	ELETRÓDUTO DE PVC RIGIDO, EMBUTIDO NA PAREDE OU TETO (24VDC E LAÇOS DE ÁUDIO) - #1" OU INDICADO
	ELETRÓDUTO DE PVC RIGIDO, EMBUTIDO NO PISO (24VDC E LAÇOS DE ÁUDIO) - #1" OU INDICADO
	ELETRÓDUTO DE FERRO GALVANIZADO, APARENTE SOB A LAJE OU SOBRE O FERRO EM ÁREAS COM FERRO (220V) - #3/4" OU INDICADO (PARA ILUMINAÇÃO DE EMERGENCIA)
	ELETRÓDUTO DE PVC RIGIDO, EMBUTIDO NO PISO (220V) - #1,1/4" OU INDICADO
	LUMINÁRIA DE EMERGENCIA TIPO ACLARAMENTO - NOVO
	LUMINÁRIA DE EMERGENCIA TIPO BALIZAMENTO - NOVO
	ELETRÓDUTO DE PVC RIGIDO, EMBUTIDO NA PAREDE OU TETO (PARA ILUMINAÇÃO DE EMERGENCIA)
	ELETRÓDUTO DE FERRO GALVANIZADO, APARENTE SOB A LAJE OU SOBRE O FERRO EM ÁREAS COM FERRO (220V) - #3/4" OU INDICADO (PARA ILUMINAÇÃO DE EMERGENCIA)
	ELETRÓDUTO DE PVC RIGIDO, EMBUTIDO NO PISO (220V) - #1,1/4" OU INDICADO
	CIRCUITOS: NEUTRO, FASE E TERRA RESPECTIVAMENTE

HOSPITAL IPIRANGA
PROJETO BÁSICO DOS SISTEMAS DE INCENDIO
PLANTA BAIXA - 2º PAVIMENTO
ESCALA 1:100
METRO



NOTAS

- CONFIRMAR MEDIDAS NO LOCAL
- MEDIDAS EM METRO EXCETO ONDE INDICADO
- ADAPTAÇÕES CONFORME RELATÓRIO TÉCNICO E NECESSIDADES ADICIONAIS

11/08/2021

113

25.240

AGOSTO/2021

20033-DAI-1009-113-02P-800

Eng.º YUKIO KITAMURA
CAMILA CHINGOTTI

MHA Engenharia Ltda

ANEXO DE PROJETO

PROJETO RECEBIDO EM

PROJETO APROVADO EM

LIBERADO

LIBERADO COM RESTRIÇÃO

NÃO LIBERADO

RESPONSÁVEL TÉCNICO

17/08/2021

DATA

17/08/2021

DATA

SÃO PAULO

Secretaria de Saúde

GRUPO TÉCNICO DE EDIFICAÇÕES

Hospital Ipiranga

Av. Dr. Ezequiel de Aguiar, nº 188, Jd. Planalto

05508-900 São Paulo-SP Cep: 05403-000

Tel: (11)3066 8420 Fax: (11)3066 8482

25.240

AGOSTO/2021

20033-DAI-1009-113-02P-800