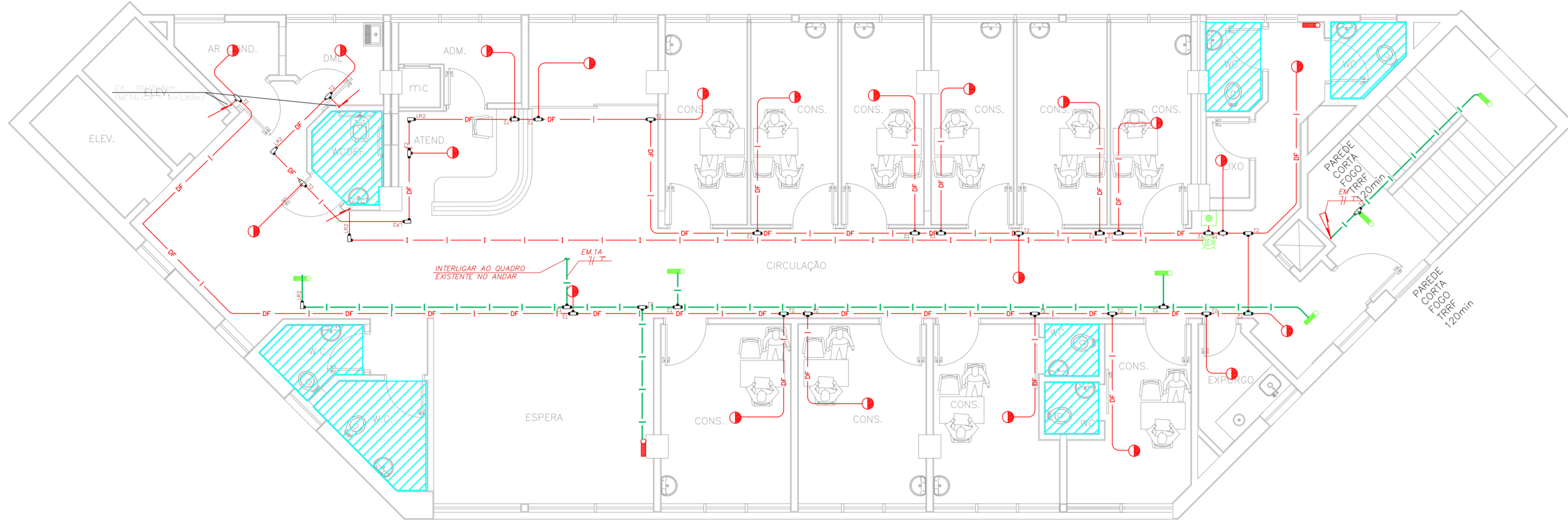
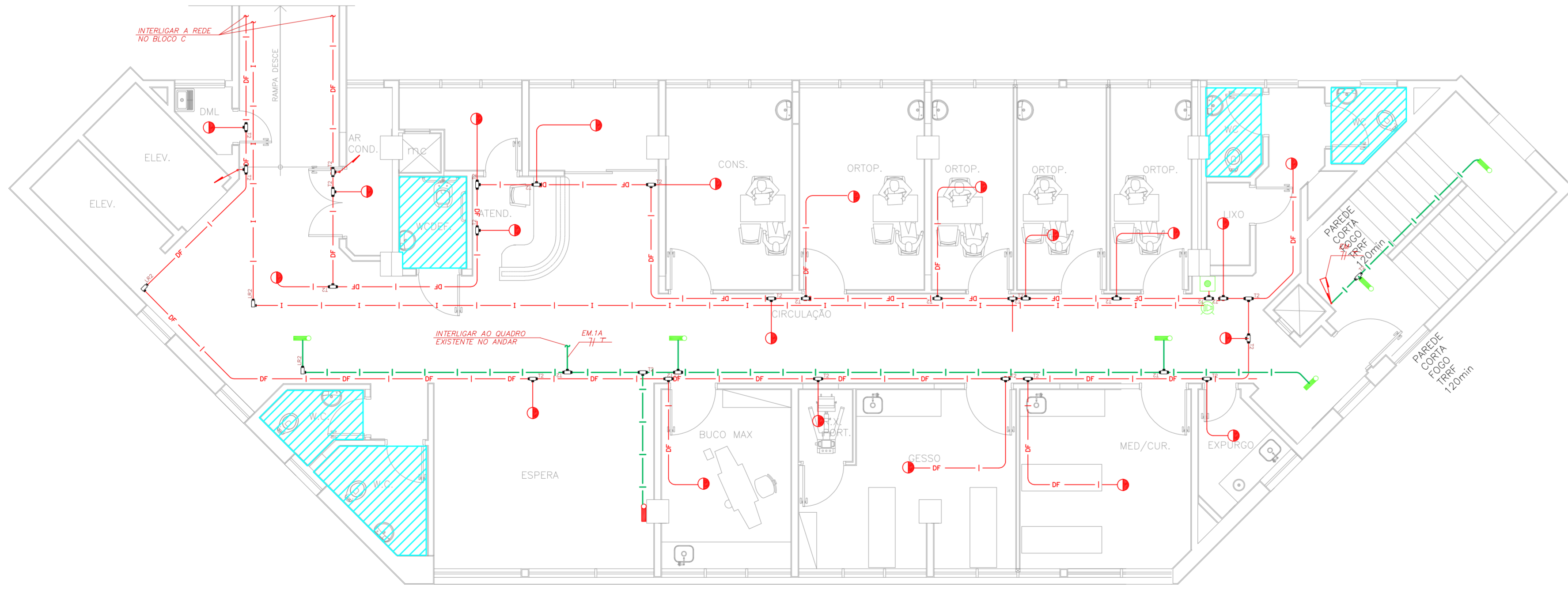


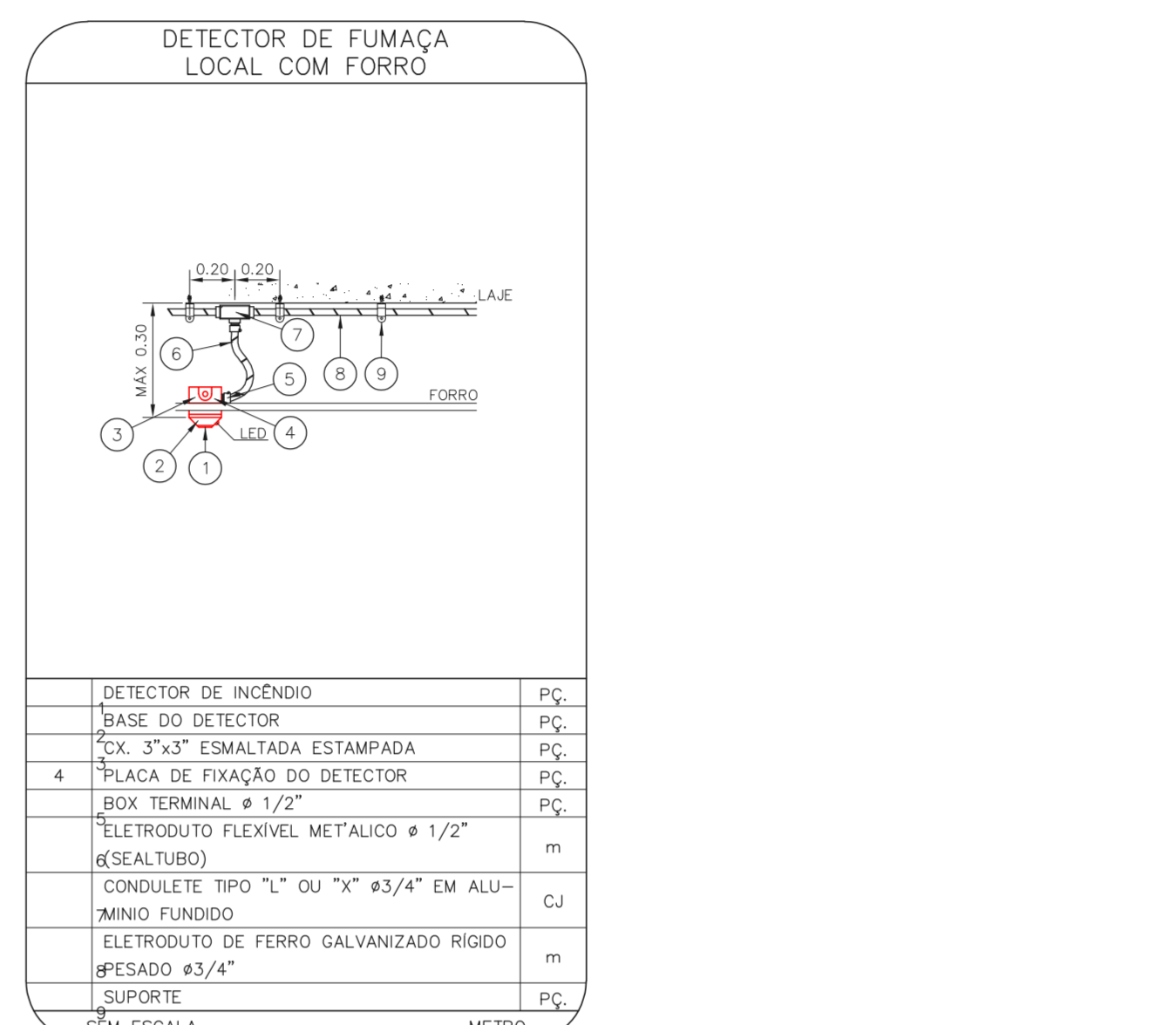
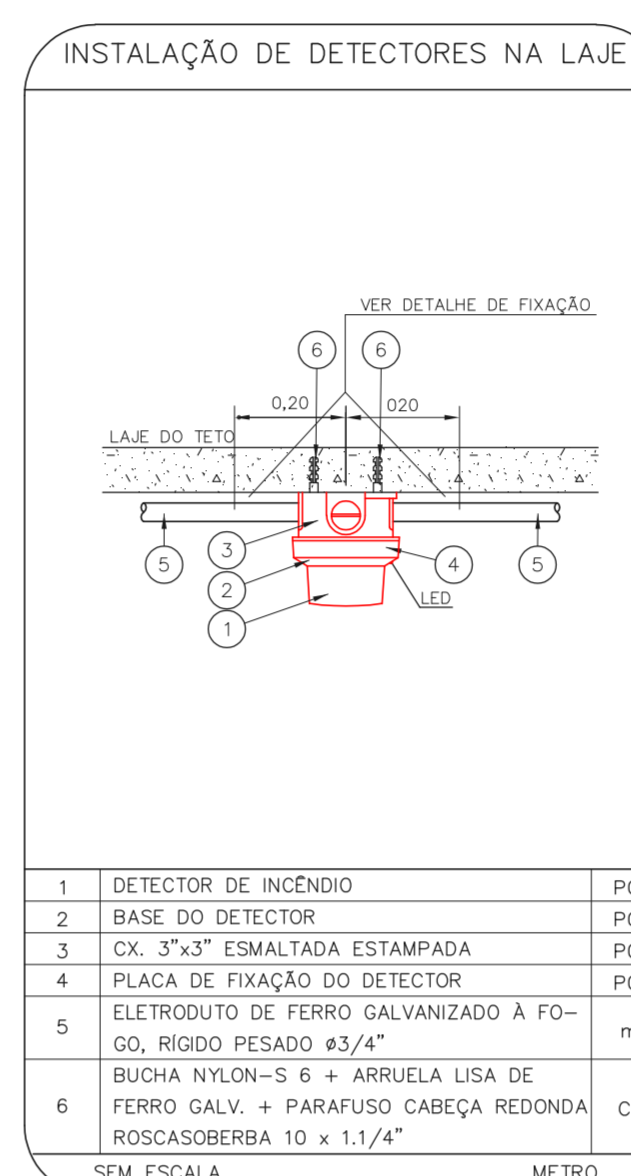
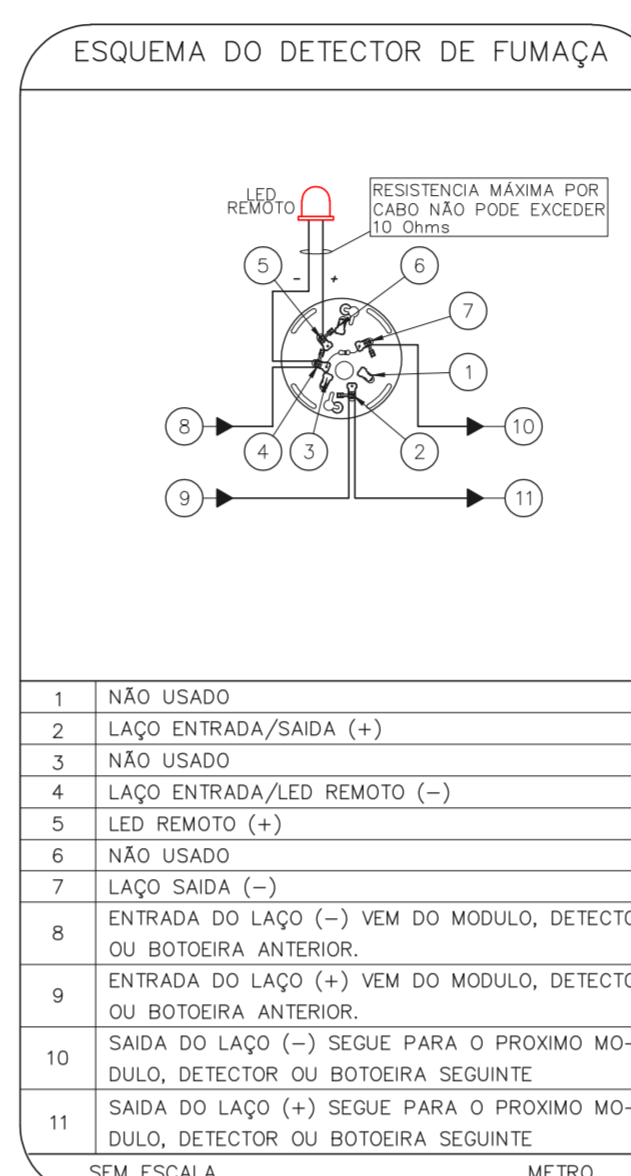
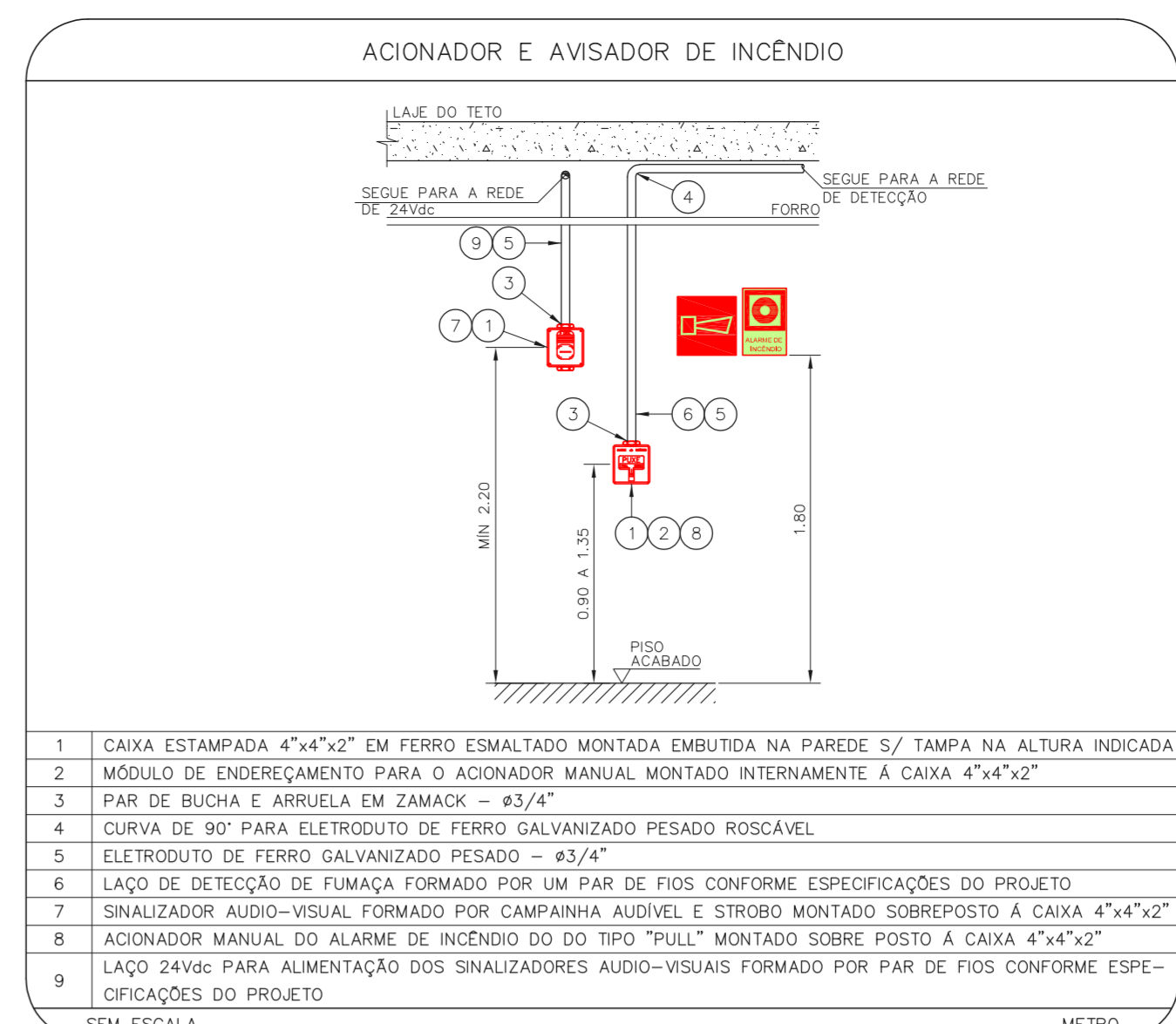
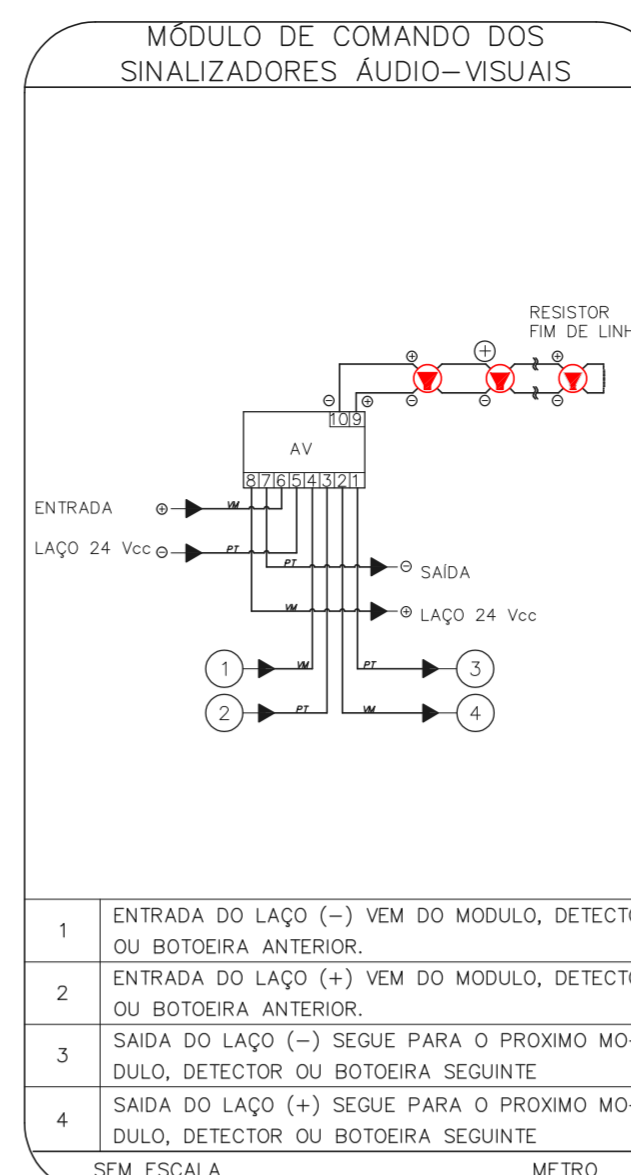
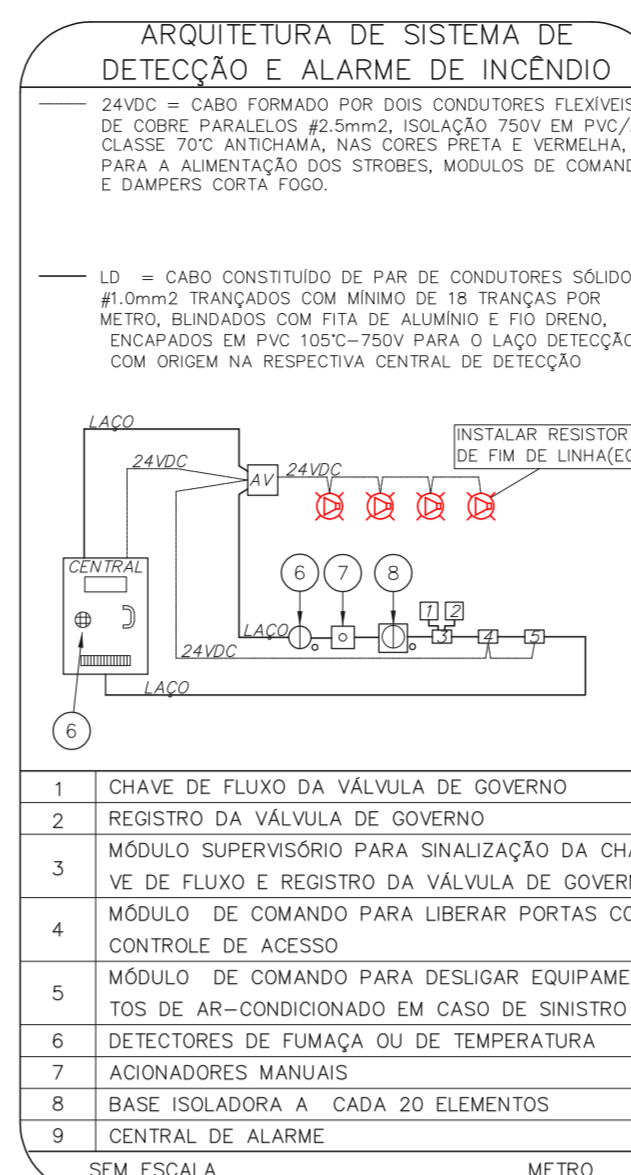
1 HOSPITAL IPIRANGA - AMBULATÓRIO
 PROJETO BÁSICO DOS SISTEMAS DE INCÊNDIO
 PLANTA BAIXA - 2º PAVIMENTO
 ESCALA 1:75
 METRO



2 HOSPITAL IPIRANGA - AMBULATÓRIO
 PROJETO BÁSICO DOS SISTEMAS DE INCÊNDIO
 PLANTA BAIXA - 3º PAVIMENTO
 ESCALA 1:75
 METRO



3 HOSPITAL IPIRANGA - AMBULATÓRIO
 PROJETO BÁSICO DOS SISTEMAS DE INCÊNDIO
 PLANTA BAIXA - 4º PAVIMENTO
 ESCALA 1:75
 METRO



NOTAS

- OS EQUIPAMENTOS CONSIDERADOS COMO EXISTENTES NÃO FORAM TESTADOS. PORTANTO, DEVEM SER VERIFICADOS SUAS CONDIÇÕES DE FUNCIONAMENTO.
- TODOS OS AMBIENTES COM DETECTOR DE FUMAÇA DEVEM TER NOVA PINTURA NO TETO E, ONDE HOUVER, RECOMPOSIÇÃO DE FERRO.
- ONDE HOUVER INSTALAÇÃO DE SINALIZADORES E/OU ACIONADORES DO SISTEMA DE ALARME E DETECÇÃO DE INCÊNDIO, INSTALAÇÃO DE HERRAMES OU EQUIPAMENTOS E/OU OBRAS CIVIS, DEVE SER CONSIDERADA A PINTURA DE TODO O AMBIENTE E, SE HOUVER, RECOMPOSIÇÃO DOS REVESTIMENTOS, NO MESMO PADRÃO DO EXISTENTE.

LEGENDA

	ÁREAS LIVRES
	ACIONADOR MANUAL DO SISTEMA DE ALARME
	AVISADOR SONORO
	DETECTOR DE FUMAÇA
	DETECTOR TERMICO
	CENTRAL DE DETECÇÃO E ALARME DE INCÊNDIO
	PANEL RECEPTOR DE ALARME DE INCÊNDIO EXISTENTE A SUBSTITUIR
	MÓDULO DE CONTROLE PARA LIBERAÇÃO DAS PORTAS CORTA-FUMO (POF)
	ELETRÓDUTO DE FERRO GALVANIZADO RÍGIDO MONTADO SOBREPÓSITO À CAIXA 4"x4"x2" (MANTER O PISO ACABADO (MANTER A PORTA ABERTA))
	MÓDULO DE CONTROLE DE LIGAÇÃO DOS VENTILADORES DE PRESSURIZAÇÃO
	MÓDULO DE COMANDO
	MÓDULO DE SUPERVISÃO
	CAIXA DE PASSAGEM METÁLICA COM TAMPA COM FECHDO 200x100x100
	CAIXA DE PASSAGEM METÁLICA COM TAMPA COM FECHDO 150x150x80mm
	ELETRODUTO DE PVC RÍGIDO, EMBUTIDO NO TETO PARA OS LAÇOS DE DETECÇÃO - #3/4" OU INDICADO
	ELETRODUTO DE PVC RÍGIDO, EMBUTIDO NO PISO PARA OS LAÇOS DE DETECÇÃO - #3/4" OU INDICADO
	ELETRODUTO DE FERRO GALVANIZADO, APARENTE SOB A LAJE OU SOBRE O FORRO EM ÁREAS COM FORRO, PARA OS LAÇOS DE DETECÇÃO - #3/4" OU INDICADO
	ELETRODUTO DE PVC RÍGIDO, EMBUTIDO NA PAREDE DO TETO (24VDC E LAÇOS DE AUDIO) - #1" OU INDICADO
	ELETRODUTO DE PVC RÍGIDO, EMBUTIDO NO PISO (24VDC E LAÇOS DE AUDIO) - #1" OU INDICADO
	ELETRODUTO DE FERRO GALVANIZADO, APARENTE SOB A LAJE OU SOBRE O FORRO EM ÁREAS COM FORRO (24VDC E LAÇOS DE AUDIO) - #1" OU INDICADO
	LUMINÁRIA DE EMERGENCIA TIPO ACLAARAMENTO
	LUMINÁRIA DE EMERGENCIA TIPO BALIZAMENTO - NOVO
	ELETRODUTO DE PVC RÍGIDO, EMBUTIDO NA PAREDE DO TETO (PARA LUMINÁRIA DE EMERGENCIA)
	ELETRODUTO DE FERRO GALVANIZADO, APARENTE SOB A LAJE OU SOBRE O FORRO EM ÁREAS COM FORRO (220V) - #3/4" OU INDICADO (PARA LUMINÁRIA DE EMERGENCIA)
	ELETRODUTO DE PVC RÍGIDO, EMBUTIDO NO PISO (220V) - #1 1/4" OU INDICADO
	ORÇUTOS: NEUTRO, FASE E TERRA RESPECTIVAMENTE

NOTAS

- CONFIRMAR MEDIDAS NO LOCAL.
- MEDIDAS EM METRO EXCETO ONDE INDICADO.
- ADAPTAÇÕES CONFORME RELATÓRIO TÉCNICO E NECESSIDADES ADICIONAIS.
-
-
-
-
-
-
-
-
-

MHA Engenharia Ltda Rua... CNPJ: ...	ANÁLISE DE PROJETO <input type="checkbox"/> LIBERADO <input checked="" type="checkbox"/> LIBERADO COM RESTRIÇÃO <input type="checkbox"/> NÃO LIBERADO	PROJETO RECEBIDO EM PROJETO APROVADO EM
00	EMISSÃO INICIAL	RV
REV	DESCRIÇÃO	RESPONSÁVEL
		DATA

SÃO PAULO
 Secretaria de Saúde
 Hospital Ipiranga
 Avenida Nazaré, 28 CEP. 04262-000
 AMBULATÓRIO - PAV. 2º, 3º E 4º
 PROJETO BÁSICO DOS SISTEMAS DE INCÊNDIO
 ALARME DE INC./LUM. DE EMERGENCIA
 U09 102
 25.240 INDICADA AÇO/2021
 20033-DAI-U09-102-AMB_GSP_GSP-04P-800

Engº YUKIO KITAMURA
 CAMILO CHINGOTTI