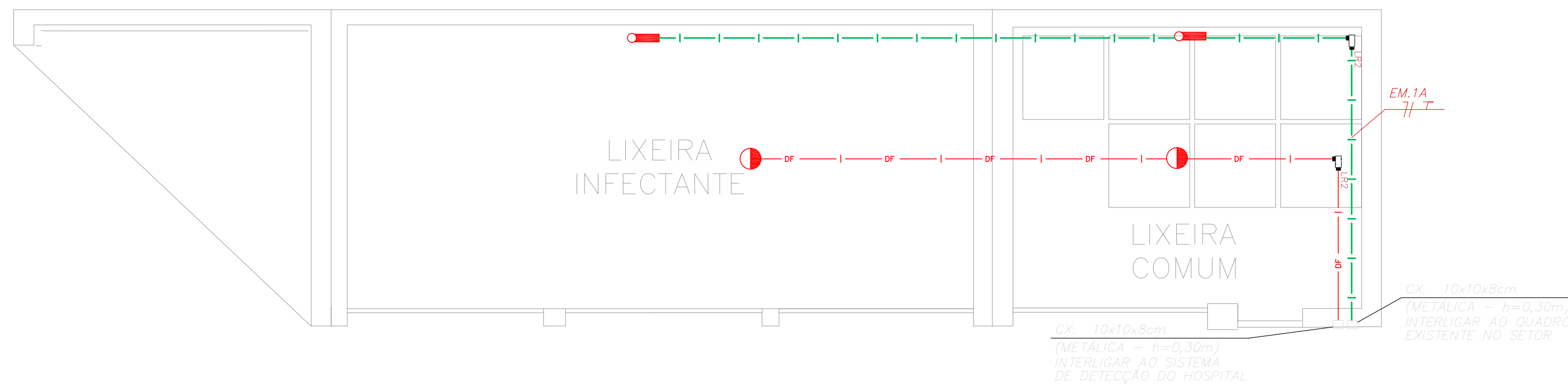


HOSPITAL IPIRANGA
 PROJETO BÁSICO DOS SISTEMAS DE INCÊNDIO
 PLANTA BAIXA - CASA DAS CALDEIRAS
 ESCALA 1:75



HOSPITAL IPIRANGA
 PROJETO BÁSICO DOS SISTEMAS DE INCÊNDIO
 PLANTA BAIXA - LIXEIRAS
 ESCALA 1:50 METRO

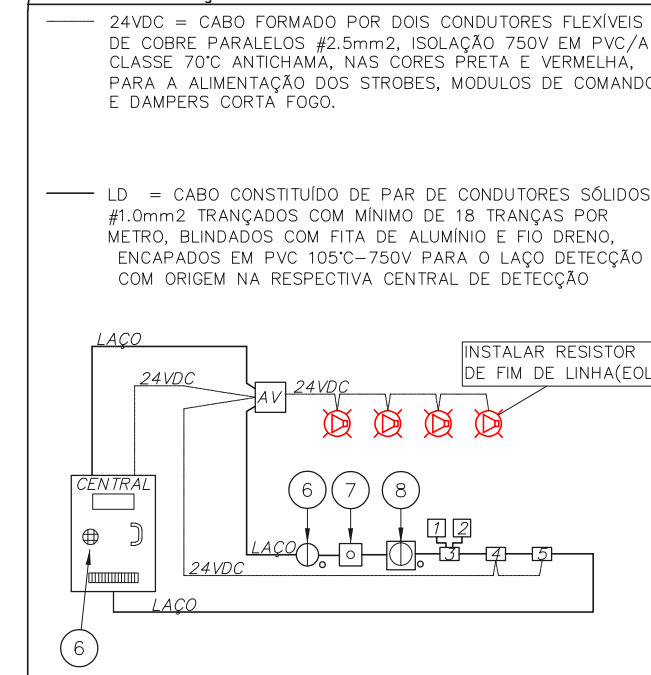
NOTAS

- OS EQUIPAMENTOS CONSIDERADOS COMO EXISTENTES NÃO FORAM TESTADOS, PORTANTO, DEVERÃO SER VERIFICADAS SUAS CONDIÇÕES DE FUNCIONAMENTO;
- TODOS OS AMBIENTES COM DETECTOR DE FUMAÇA DEVEM TER NOVA PINTURA NO TETO E, ONDE HOUVER, RECOMPOSIÇÃO DE FORRO;
- ONDE HOUVER INSTALAÇÃO DE SINALIZADORES E/OU ACIONADORES DO SISTEMA DE ALARME E DETECÇÃO DE INCÊNDIO, INSTALAÇÃO DE HIDRANTES OU EQUIPAMENTOS E/OU OBRAS CIVIS, DEVE SER CONSIDERADA A PINTURA DE TODO O AMBIENTE E, SE HOUVER, RECOMPOSIÇÃO DOS REVESTIMENTOS NO MESMO PADRÃO DO EXISTENTE.

LEGENDA

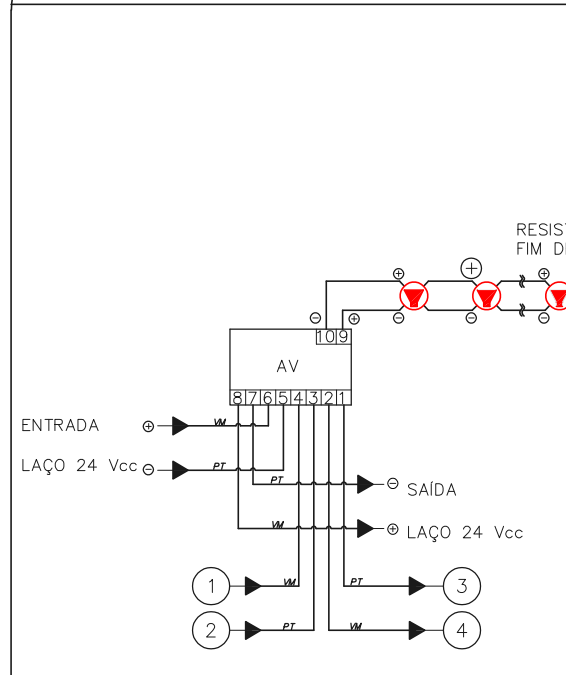
	ÁREAS FRIAS
	ACIONADOR MANUAL DO SISTEMA DE ALARME
	AVISADOR SONORO
	DETECTOR DE FUMAÇA
	DETECTOR TÉRMICO
	CENTRAL DE DETECÇÃO E ALARME DE INCÊNDIO
	PAINEL REPETIDOR DE ALARME DE INCÊNDIO EXISTENTE A SUBSTITUIR
	MÓDULO DE CONTROLE PARA LIBERAÇÃO DAS PORTAS CORTA-FOGO (PCF)
	ELETRO-ÍMÃ DA PORTA CORTA-FOGO h=2,10m DO PISO ACABADO (MANTÉM A PORTA ABERTA)
	MÓDULO DE CONTROLE DE LIGAÇÃO DOS VENTILADORES DE PRESSURIZAÇÃO
	MÓDULO DE COMANDO
	MÓDULO DE SUPERVISÃO
	CAIXA DE PASSAGEM METÁLICA COM TAMPA COM FECHO 20x20x12cm
	CAIXA DE PASSAGEM METÁLICA COM TAMPA COM FECHO 15x15x8cm
	ELETRODUTO DE PVC RÍGIDO, EMBUTIDO NA PAREDE OU TETO PARA OS LAÇOS DE DETECÇÃO - #3/4" OU INDICADO
	ELETRODUTO DE PVC RÍGIDO, EMBUTIDO NO PISO PARA OS LAÇOS DE DETECÇÃO - #3/4" OU INDICADO
	ELETRODUTO DE FERRO GALVANIZADO, APARENTE SOB A LAJE OU SOBRE O FORRO EM ÁREAS COM FORRO, PARA OS LAÇOS DE DETECÇÃO - #3/4" OU INDICADO
	ELETRODUTO DE PVC RÍGIDO, EMBUTIDO NA PAREDE OU TETO (24VDC E LAÇOS DE ÁUDIO) - #1" OU INDICADO
	ELETRODUTO DE PVC RÍGIDO, EMBUTIDO NO PISO (24VDC E LAÇOS DE ÁUDIO) - #1" OU INDICADO
	ELETRODUTO DE FERRO GALVANIZADO, APARENTE SOB A LAJE OU SOBRE O FORRO EM ÁREAS COM FORRO (24VDC E LAÇOS DE ÁUDIO) - #1" OU INDICADO
	LUMINÁRIA DE EMERGÊNCIA TIPO ACLARAMENTO - NOVO
	LUMINÁRIA DE EMERGÊNCIA TIPO BALIZAMENTO - NOVO
	ELETRODUTO DE PVC RÍGIDO, EMBUTIDO NA PAREDE OU TETO (PARA ILUMINAÇÃO DE EMERGÊNCIA)
	ELETRODUTO DE FERRO GALVANIZADO, APARENTE SOB A LAJE OU SOBRE O FORRO EM ÁREAS COM FORRO (220V) - #3/4" OU INDICADO (PARA ILUMINAÇÃO DE EMERGÊNCIA)
	ELETRODUTO DE PVC RÍGIDO, EMBUTIDO NO PISO (220V) - #1.1/4" OU INDICADO
	CIRCUITOS: NEUTRO, FASE E TERRA RESPECTIVAMENTE

ARQUITETURA DE SISTEMA DE DETECÇÃO E ALARME DE INCÊNDIO



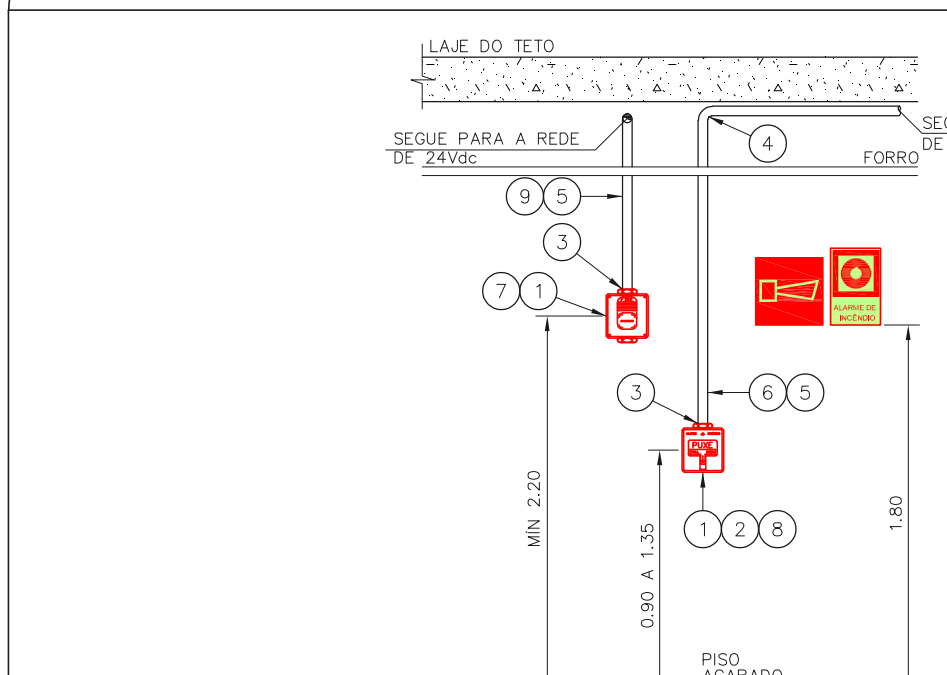
- CHAVE DE FLUXO DA VÁLVULA DE GOVERNO
- REGISTRO DA VÁLVULA DE GOVERNO
- MÓDULO SUPERVISÓRIO PARA SINALIZAÇÃO DA CHAVE DE FLUXO E REGISTRO DA VÁLVULA DE GOVERNO
- MÓDULO DE COMANDO PARA LIBERAR PORTAS COM CONTROLE DE ACESSO
- MÓDULO DE COMANDO PARA DESLIGAR EQUIPAMENTOS DE AR-CONDICIONADO EM CASO DE SINISTRO
- DETECTORES DE FUMAÇA OU DE TEMPERATURA
- ACIONADORES MANUAIS
- BASE ISOLADORA A CADA 20 ELEMENTOS
- CENTRAL DE ALARME

MÓDULO DE COMANDO DOS SINALIZADORES ÁUDIO-VISUAIS



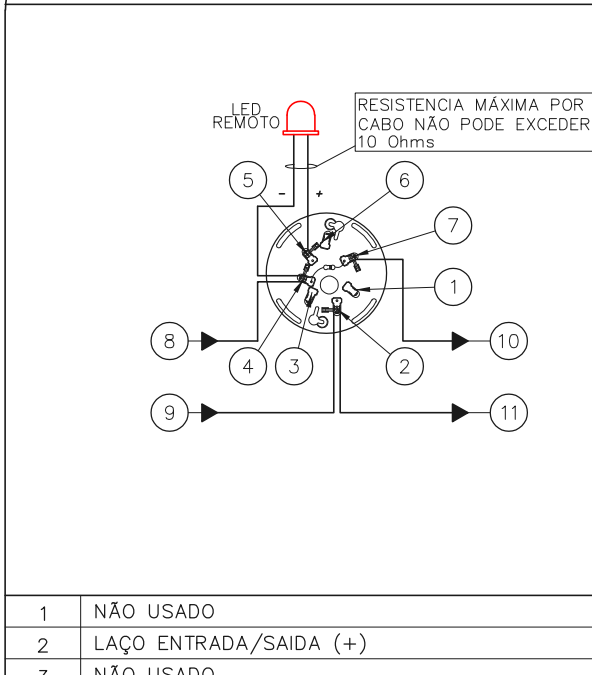
- ENTRADA DO LAÇO (-) VEM DO MÓDULO, DETECTOR OU BOTEIRA ANTERIOR.
- ENTRADA DO LAÇO (+) VEM DO MÓDULO, DETECTOR OU BOTEIRA ANTERIOR.
- SAÍDA DO LAÇO (-) SEQUE PARA O PRÓXIMO MÓDULO, DETECTOR OU BOTEIRA SEQUINTE.
- SAÍDA DO LAÇO (+) SEQUE PARA O PRÓXIMO MÓDULO, DETECTOR OU BOTEIRA SEQUINTE.

ACIONADOR E AVISADOR DE INCÊNDIO



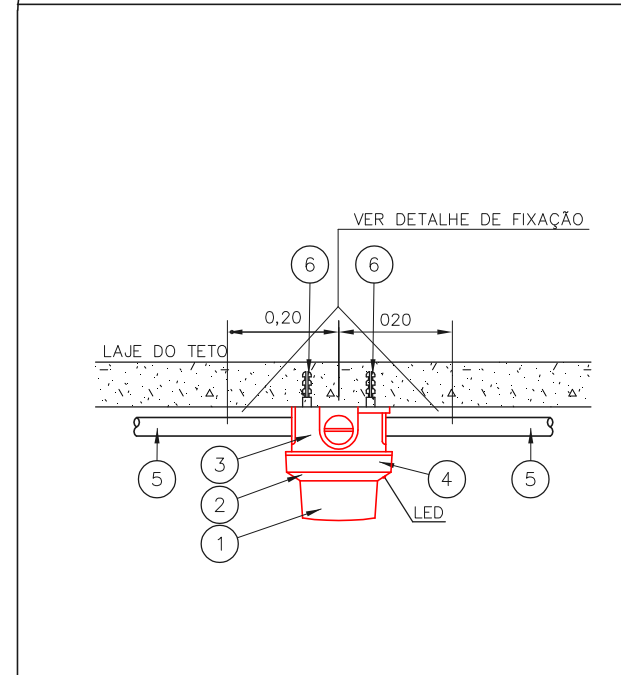
- CAIXA ESTAMPADA 4"x4"x2" EM FERRO ESMALTADO MONTADA EMBUTIDA NA PAREDE S/ TAMPA NA ALTURA INDICADA
- MÓDULO DE ENDEPERÇAMENTO PARA O ACIONADOR MANUAL MONTADO INTERNAMENTE À CAIXA 4"x4"x2"
- PAR DE BUCHA E ARRUELA EM ZAMACK - #3/4"
- CURVA DE 90° PARA ELETRODUTO DE FERRO GALVANIZADO PESADO ROSCÁVEL
- ELETRODUTO DE FERRO GALVANIZADO PESADO - #3/4"
- LAÇO DE DETECÇÃO DE FUMAÇA FORMADO POR UM PAR DE FIOS CONFORME ESPECIFICAÇÕES DO PROJETO
- SINALIZADOR ÁUDIO-VISUAL FORMADO POR CAMPAINHA ÁUDIOVEL E STROBO MONTADO SOBREPOSTO À CAIXA 4"x4"x2"
- ACIONADOR MANUAL DO ALARME DE INCÊNDIO DO TIPO "PULL" MONTADO SOBRE POSTO À CAIXA 4"x4"x2"
- LAÇO 24Vdc PARA ALIMENTAÇÃO DOS SINALIZADORES ÁUDIO-VISUAIS FORMADO POR PAR DE FIOS CONFORME ESPECIFICAÇÕES DO PROJETO

ESQUEMA DO DETECTOR DE FUMAÇA



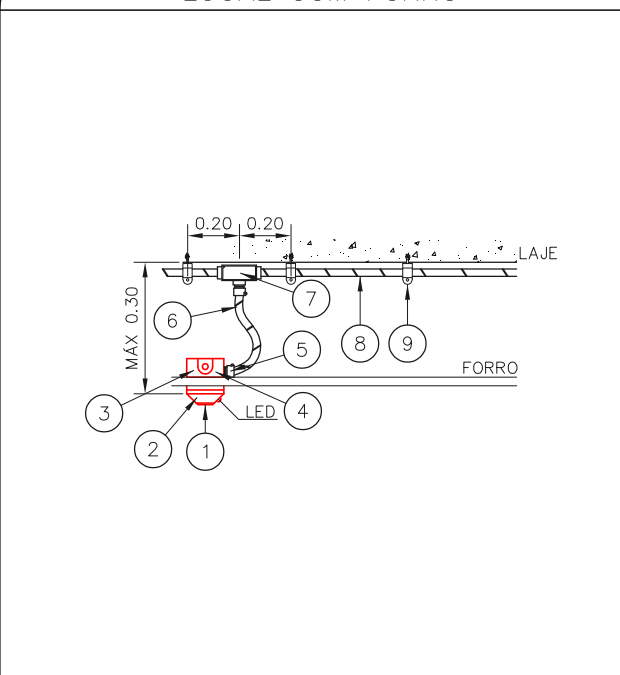
- NÃO USADO
- LAÇO ENTRADA/SAÍDA (+)
- NÃO USADO
- LAÇO ENTRADA/LED REMOTO (-)
- LED REMOTO (+)
- NÃO USADO
- LAÇO SAÍDA (-)
- ENTRADA DO LAÇO (-) VEM DO MÓDULO, DETECTOR OU BOTEIRA ANTERIOR.
- ENTRADA DO LAÇO (+) VEM DO MÓDULO, DETECTOR OU BOTEIRA ANTERIOR.
- SAÍDA DO LAÇO (-) SEQUE PARA O PRÓXIMO MÓDULO, DETECTOR OU BOTEIRA SEQUINTE
- SAÍDA DO LAÇO (+) SEQUE PARA O PRÓXIMO MÓDULO, DETECTOR OU BOTEIRA SEQUINTE

INSTALAÇÃO DE DETECTORES NA LAJE



- DETECTOR DE INCÊNDIO
- BASE DO DETECTOR
- CX. 3"x3" ESMALTADA ESTAMPADA
- PLACA DE FIXAÇÃO DO DETECTOR
- ELETRODUTO DE FERRO GALVANIZADO A FOGO, RÍGIDO PESADO #3/4"
- BUCHA NYLON-S 6 + ARRUELA LISA DE FERRO GALV. + PARAFUSO CABEÇA REDONDA ROSCASOBERBA 10 x 1.1/4"

DETECTOR DE FUMAÇA LOCAL COM FORRO



- DETECTOR DE INCÊNDIO
- BASE DO DETECTOR
- CX. 3"x3" ESMALTADA ESTAMPADA
- PLACA DE FIXAÇÃO DO DETECTOR
- BOX TERMINAL # 1/2"
- ELETRODUTO FLEXÍVEL METÁLICO # 1/2" (SEALUBO)
- CONDULETE TIPO "L" OU "X" #3/4" EM ALUMÍNIO FUNDIDO
- ELETRODUTO DE FERRO GALVANIZADO RÍGIDO PESADO #3/4"
- SUPORTE

NOTAS

- CONFERIR MEDIDAS NO LOCAL
- MEDIDAS EM METRO EXCETO ONDE INDICADO
- ADEQUAÇÕES CONFORME RELATÓRIO TÉCNICO E NECESSIDADES ADICIONAIS
-
-
-
-
-
-
-

MHA Engenharia Ltda Avenida Ipiranga, 2101 CEP - Vila I - 5º Andar Ribeirão Preto - Brasil (de São Paulo) (11) 3333-0000 (11) 3333-0001 http://www.mha.com.br	<input type="checkbox"/> LIBERADO <input type="checkbox"/> LIBERADO COM RESTRIÇÃO <input type="checkbox"/> NÃO LIBERADO	PROJETO RECEBIDO EM _____ PROJETO APROVADO EM _____ RESPONSÁVEL TÉCNICO _____
---	---	---

DO EMISSÃO INICIAL	RV 17/08/2021
REV. / DESCRIÇÃO	RESPONSÁVEL DATA

SÃO PAULO Secretaria de Saúde
GOVERNO DO ESTADO

GRUPO TÉCNICO DE EDIFICAÇÕES

Hospital Ipiranga
 Avenida Nazaré, 28 CEP. 04262-000

ANEXOS
 PROJETO BÁSICO DOS SISTEMAS DE INCÊNDIO

ALARME DE INC./ILUM. DE EMERGÊNCIA

U09 100

25.240 INDICADA AGO/2021

20033-DAL-U09-100-ANX-R00

Av. Dr. César Cavallari de Aguiar, 188, 3º andar
 São Paulo-SP Cep 05403-000
 Tel. (11)3066 8420 Fax (11)3066 8482

Eng. YUKIO KITAMURA
 CAMILO CHINGOTTE