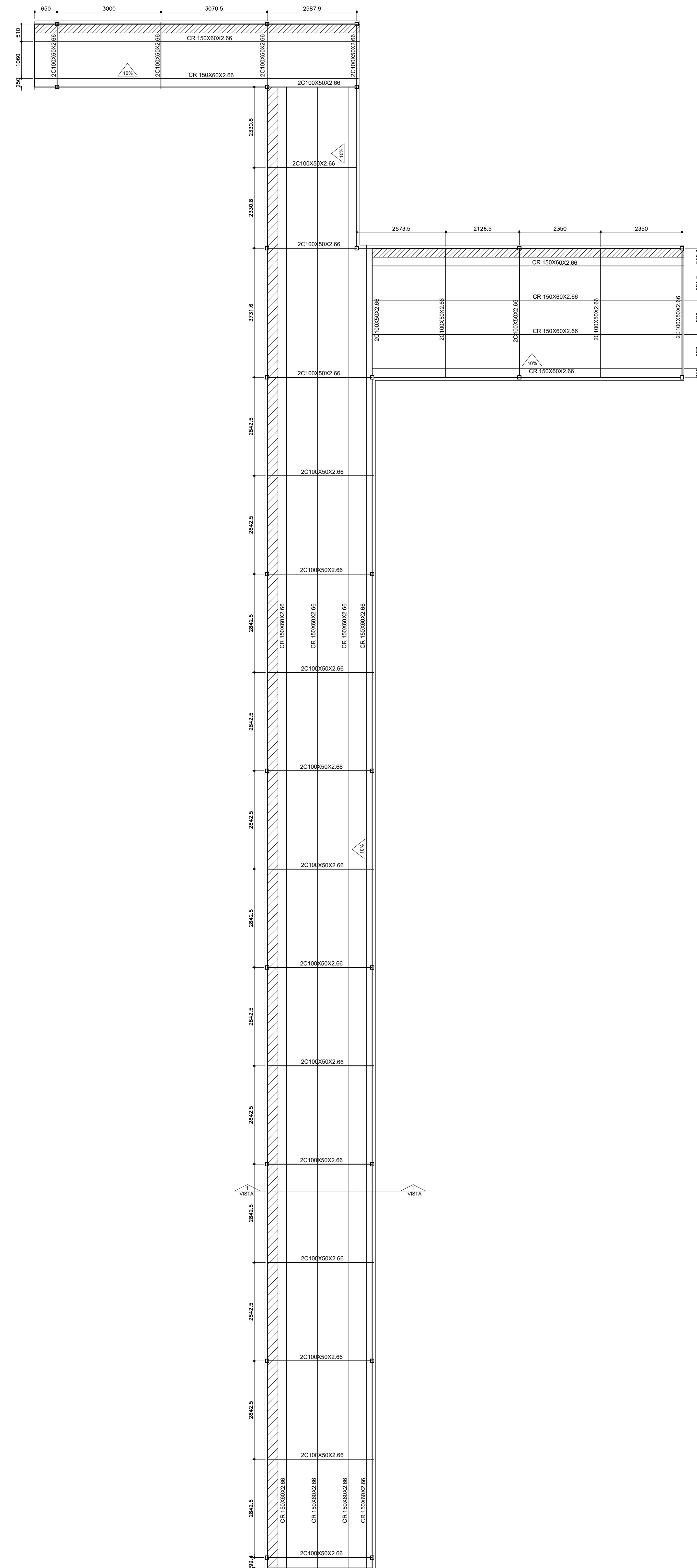
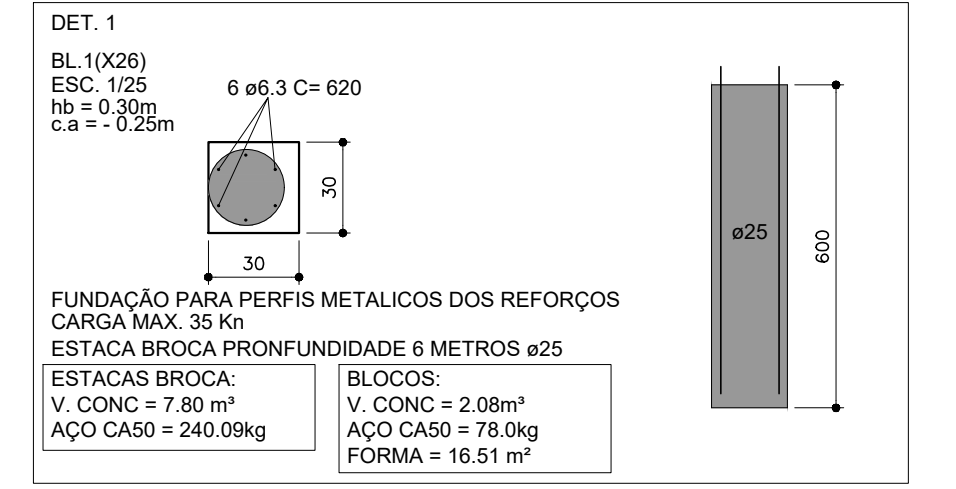


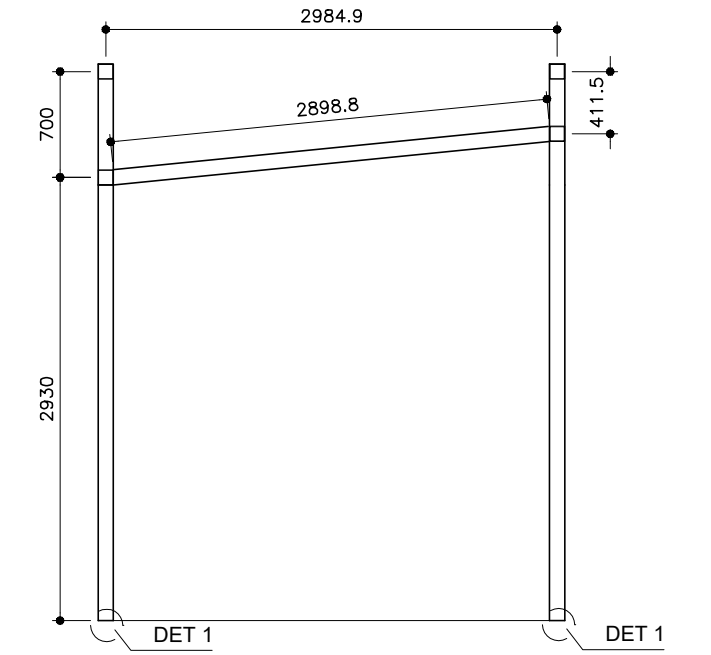
ESTRUTURA METÁLICA - PASSARELA METÁLICA
ESCALA 1/75



COBERTURA METÁLICA - PASSARELA METÁLICA
ESCALA 1/75



DET 1
 BS 10020
 ESC: 1/25
 BS: 1:100
 CA = 0,25m
 6 ø 3 C= 620
 Ø 25
 600
 FUNDAÇÃO PARA FERROS METÁLICOS DOS REFORÇOS
 CARGA MÁX. 35 kN
 ESTACA BRUCA PROFUNDIDADE 6 METROS ø25
 ESTACAS BRUCA
 IV CONC = 1,80 m³
 AÇO CASO = 240,00 kg
 BLOCOS
 IV CONC = 2,08 m³
 AÇO CASO = 78,00 kg
 FORMA = 16,51 m²



NOTA: PERFIL UTILIZADO ZC100X50X2.66
 VISTA 1
 esc: 1/50

Elemento	AÇO	Quantidade (m)	Peso (kg)
ZC100X50X2.66	DOBRADO	424.2	3385.2
CR150X60X2.66	DOBRADO	221.3	1349.9
Total			4735.1

- NOTAS:
 1-) MEDIDAS EM MILÍMETROS NÍVEIS EM METROS
 2-) AÇO ESTRUTURAL
 AÇO DOBRADO CF-26
 AÇO LAMINADO ASTM-36
 3-) ELETRODOS PARA SOLDA MANUAL E70XX

VERIFICAR MEDIDAS NA OBRA

NOTAS

- CONFIRMAR MEDIDAS NO LOCAL
-
-
-
-
-

REV.	DESCRIÇÃO	RESPONSÁVEL	DATA
AS	BIULT		
REV. 02	REVISÃO DAS LAJES - ÁREA TÉCNICA PARA ALOCAÇÃO DO AR COND.		10/11/2017
REV. 01	REVISÃO NO LAYOUT - SOLTIADO PELA SECRETARIA DO ESTADO		01/09/2017
	EMISSÃO INICIAL		



SECRETARIA DE ESTADO DE SAÚDE
SÃO PAULO

HOSP. ESTADUAL MANOEL DE ABREU
 R. Salvador Filardi, 6-88 - Via Rocha, Bauru - SP

GRUPO TÉCNICO DE EDIFICAÇÕES
 PROJETO BÁSICO - PASSARELA METÁLICA 3 METÁLICA

COBERTURA METÁLICA

Av. Dr. Edson Cavatto de Aguiar, s/nº - Jd. Pindamonhabetas, 120 - Paulista - SP
 Tel. (11) 3066 8420 Fax (11) 3066 8482

Arq. AICHEMAR DIZIOLI FERNANDES
 Eng. CAVALO CHINGOTTI

117-HMA-PAS3-MET-ROO.DWG
 SETEMBRO/2017