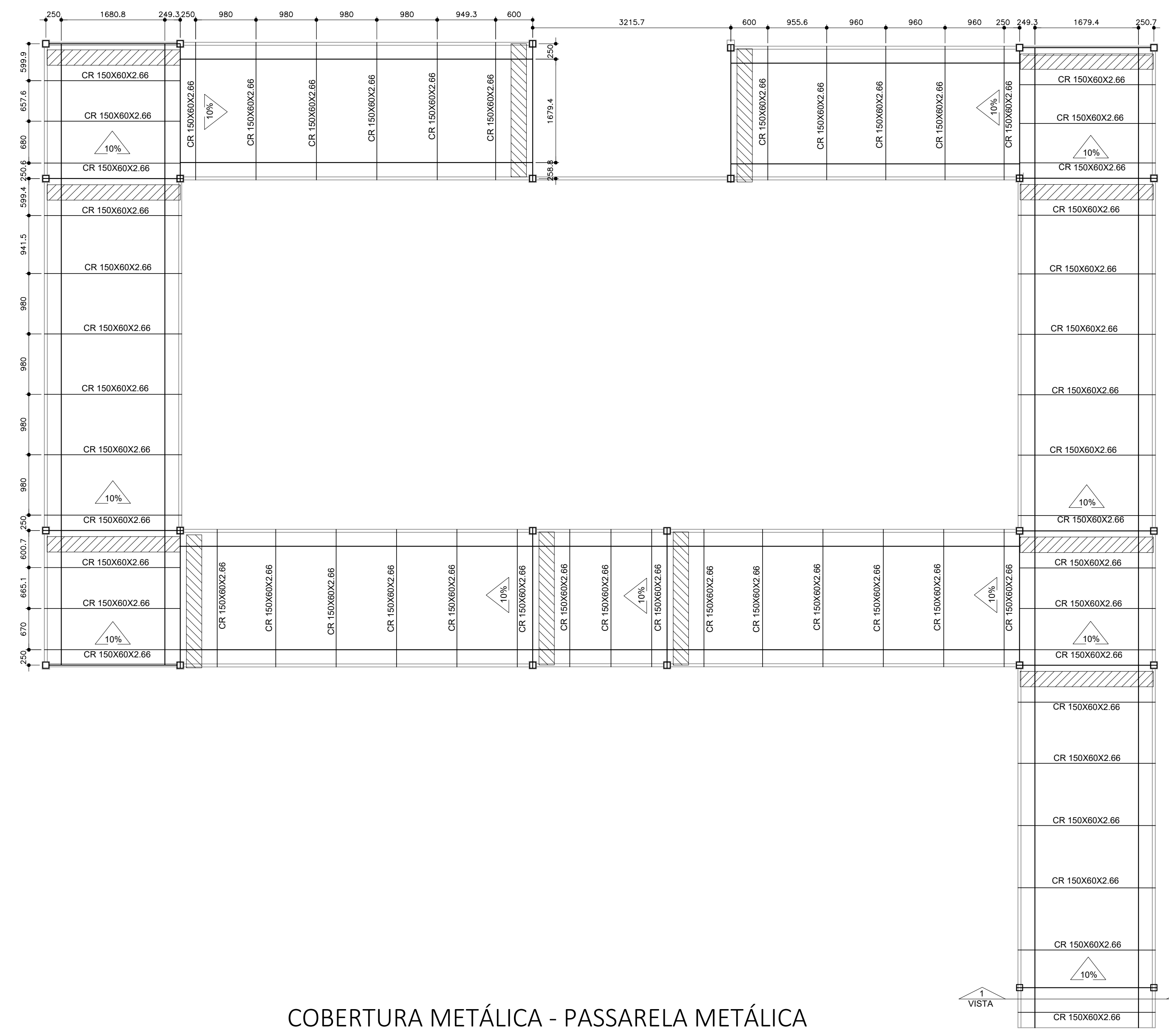
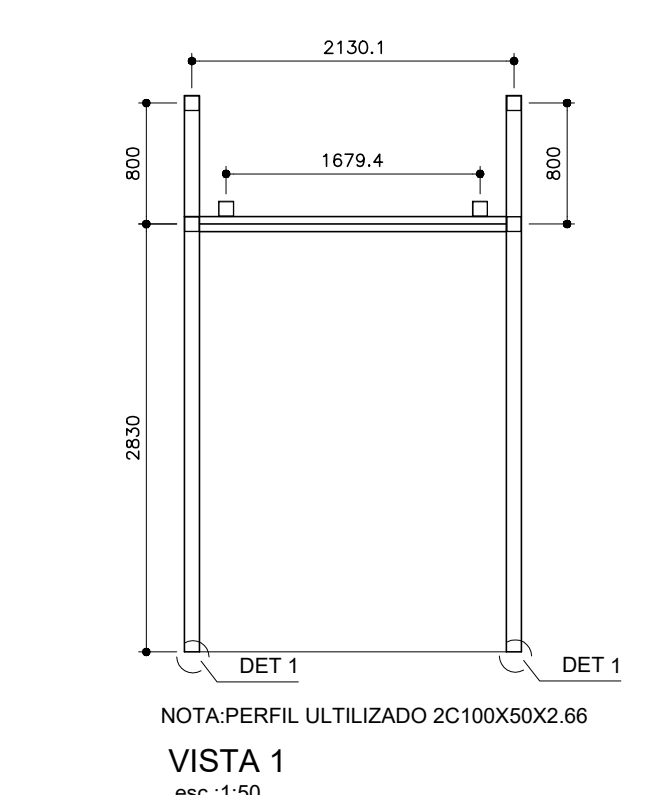
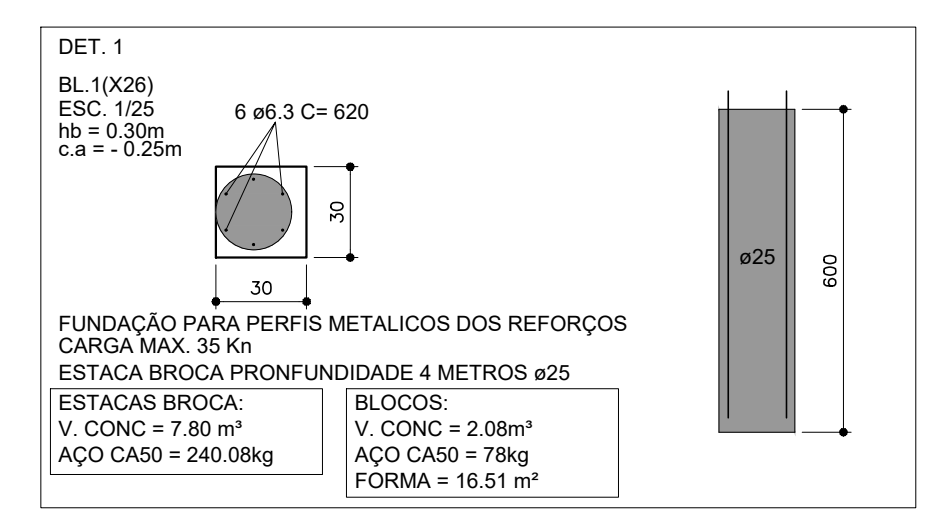


ESTRUTURA METÁLICA - PASSARELA METÁLICA
ESCALA 1:50



COBERTURA METÁLICA - PASSARELA METÁLICA
ESCALA 1:50

Elemento	ACO	Quantidade (m)	Peso (kg)
2C-150X60X2.66	DOBRADO	451.8	3605.4
CR150X60X2.66	DOBRADO	124.4	758.9
1568			4364.3



NOTAS:
1-) MEDIDAS EM MILIMETROS NÍVEIS EM METROS
2-) AÇO ESTRUTURAL
AÇO DOBRADO CF-26
AÇO LAMINADO ASTM-36
3-) ELETRODOS PARA SOLDA MANUAL E70XX

VERIFICAR MEDIDAS NA OBRA

NOTAS

- CONFIRMAR MEDIDAS NO LOCAL
-
-
-
-
-

REV.	DESCRIÇÃO	RESPONSÁVEL	DATA
AS BUILT			
REV. 02	REVISÃO DAS LAJES - ÁREA TÉCNICA PARA ALOCAÇÃO DO AR COND.		10/11/2017
REV. 01	REVISÃO NO LAYOUT - SOLICITADO PELA SECRETARIA DO ESTADO		01/09/2017
REV.	EMISSÃO INICIAL		



SECRETARIA DE ESTADO DE SAÚDE
SÃO PAULO

HOSP. ESTADUAL MANOEL DE ABREU
R. Salvador Filardi, 6-88 - Via Rocha, Bauru - SP

GRUPO TÉCNICO DE EDIFICAÇÕES
PROJETO BÁSICO - PASSARELA METÁLICA 2 METÁLICA

COBERTURA METÁLICA

MEM-116

Av. Dr. Edson Cavatto de Aguiar, s/nº - Bauru, SP
12011-900 - Bauru, SP
Tel: (11)3066 8420 Fax: (11)3066 8482

Arq. AICHEMAR DIZIOLI FERNANDES
Eng. CARLOS RINGOTTI

11 SETEMBRO/2017

ITE-HMA-PAS2-MET-ROO.DWG