

DIMENSÕES INDICADAS NO DESENHO = a + b
 COMP. TOTAL DA BARRA NO DESENHO = a' + b' + c
 VALOR PARA DESCONTAR POR DOBRA
 Δ = a' + b' - c

TABELA DOS RAIOS DE DOBRAMENTO							
Ø (mm)	6.3	8.0	10	12.5	16	20	25
a' b' (mm)	23	28	35	44	56	100	125
c (mm)	30	37	47	59	75	141	176
Δ (mm)	16	19	23	29	37	59	74

TABELA DE SIMBOLOGIA PARA ARMAÇÃO		
2 N12 Ø 6.3 C=540	- QUANTIDADE (2) - NÚMERO (N12) - BITOLA (6.3 mm) - COMPRIMENTO (C=540)	- ARMADURAS LONGITUDINAIS DE VIGAS E PILARES
2 N12 Ø 6.3 Ø 15 C=980	- QUANTIDADE (2) - NÚMERO (N12) - BITOLA (6.3 mm) - ESPACAMENTO (Ø15) - COMPRIMENTO (C=980)	- ARMADURAS LONGITUDINAIS IGUALMENTE ESPACADAS (LAJES MACIÇAS)
N12	- NÚMERO (N12)	- INDICAÇÕES RESUMIDAS (GRAMPOS DE FLANGES)
2 N12 Ø 6.3 C=980+10	- QUANTIDADE (2) - NÚMERO (N12) - BITOLA (6.3 mm) - COMPRIMENTO (C=285) - ESPACAMENTO (Ø=10)	- BARRAS ESCALONADAS EM VIGAS
20 N12 Ø 6.3 Ø 15 C=980	- QUANTIDADE TOTAL (20) - NÚMERO (N12) - QUANTIDADE POR NERVURA (2 Ø15) - BITOLA (6.3 mm) - COMPRIMENTO (C=980)	- ARMADURAS LONGITUDINAIS EM LAJES NERVURADAS OU PRÉ-MOLDADAS

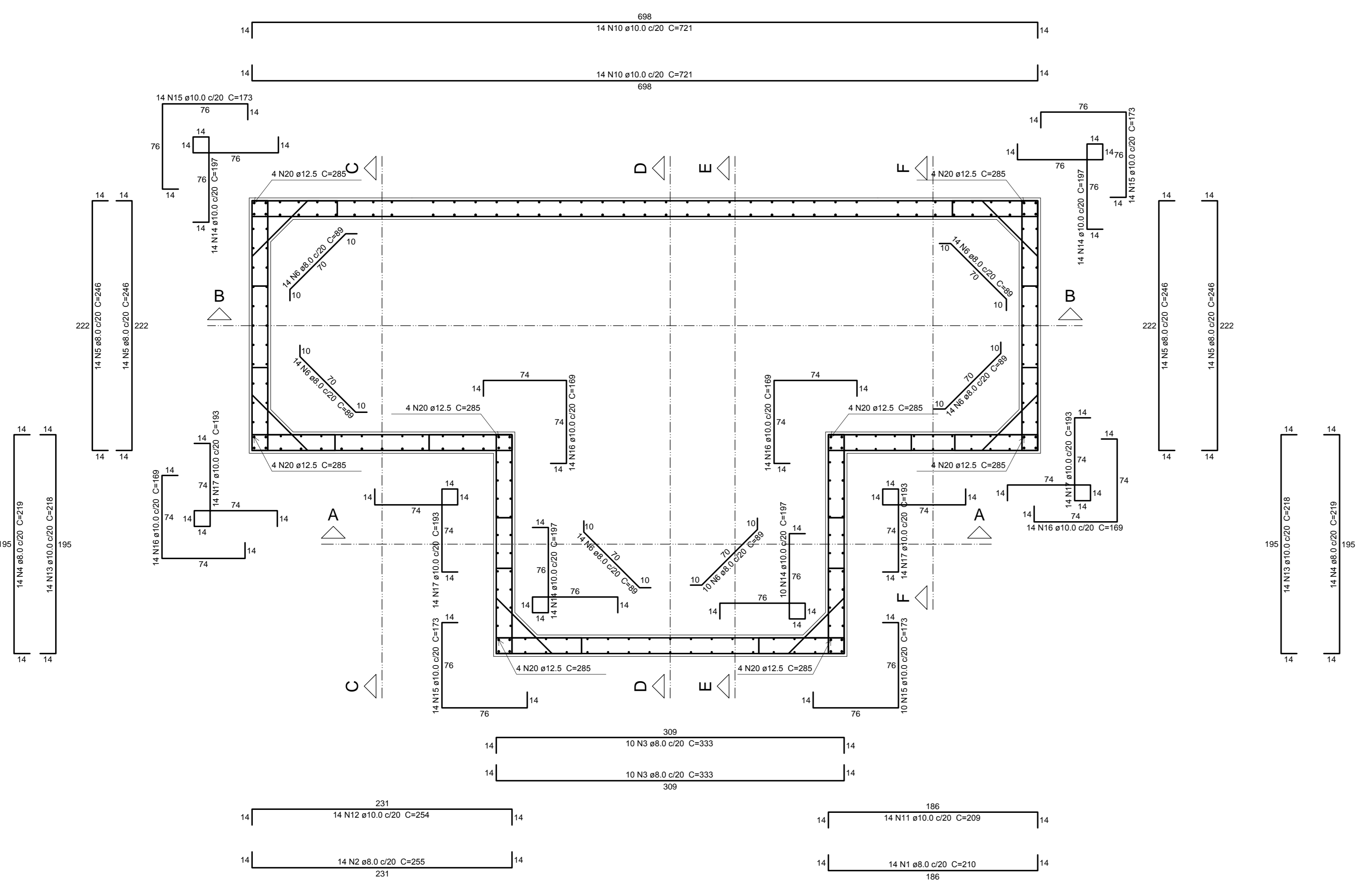
Relação do aço
 Planta (1864.5) Planta (2102.0)

ACO	N	DIAM (mm)	QUANT	C.UNIT (cm)	C.TOTAL (cm)
CASO	1	8.0	14	210	2940
	2	8.0	24	255	6120
	3	8.0	40	333	13320
	4	8.0	58	219	12702
	5	8.0	96	246	23616
	6	8.0	140	89	12460
	7	8.0	4	86	344
	8	8.0	8	211	1688
	9	8.0	8	81	648
	10	10.0	48	721	34608
	11	10.0	34	209	7106
	12	10.0	24	254	6096
	13	10.0	38	219	8324
	14	10.0	52	197	10344
	15	10.0	52	173	8996
	16	10.0	136	189	25584
	17	10.0	136	193	26248
	18	10.0	4	154	616
	19	10.0	4	178	712
	20	12.5	32	285	9120
	21	12.5	32	210	6720

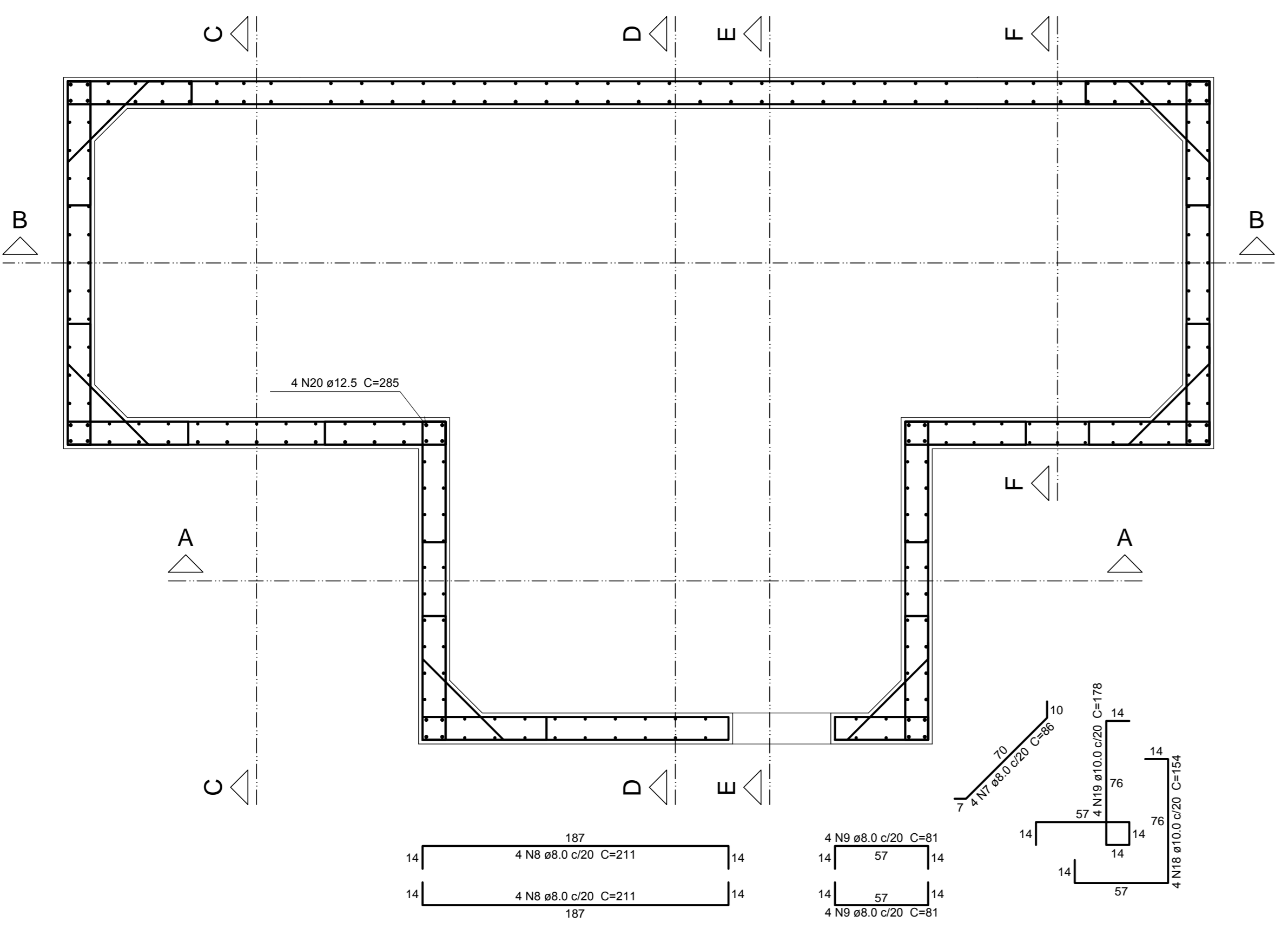
Resumo do aço

ACO	DIAM (mm)	C.TOTAL (cm)	PESO (kg)
CASO	8.0	738.4	291.4
	10.0	1259	776.2
	12.5	156.4	152.8
PESO TOTAL (kg)			1220.4

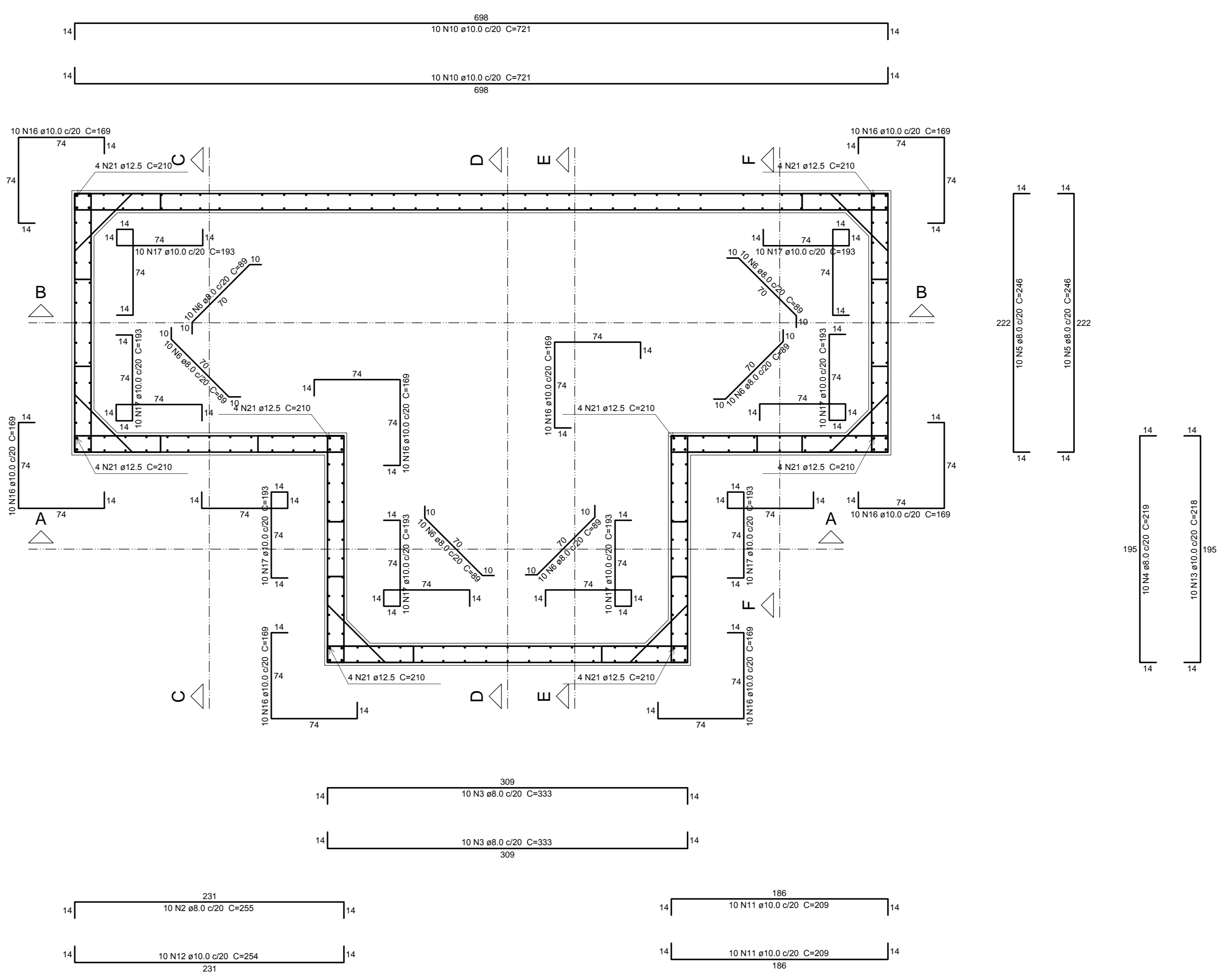
Volume de concreto (C-30) = 24.36 m³
 Área de forma = 233.14 m²



PLANTA (1864.5)
 ESC: 1:25



PLANTA (2064.5)
 ESC: 1:25



PLANTA (2102.0)
 ESC: 1:25

- NOTAS
1. A LOCAÇÃO DA OBRA DEVERÁ SER FEITA PELO PROJEITO ESTRUTURAL;
 2. AS FUNDAÇÕES DEVERÃO SER CENTRADAS NO CENTRO DE GRAVIDADE DE SUAS RESPECTIVAS BASES;
 3. CONFERIR MEDIDAS COM O PROJETO DE ARQUITETURA;
 4. MEDIDAS EM CM E ELEVACOES EM CM, EXCETO ONDE INDICADO.
 5. QUANDO DA EXECUÇÃO TODAS AS ETAPAS DEVERÃO SER VERIFICADAS E LIBERADAS POR ENGENHEIRO ESPECIALIZADO OU CONSULTORIA.

EMISSÃO INICIAL	MARIO	21.07.2017
REVISÃO/DESCRIÇÃO	PROJETISTA	DATA

ARCHITECT
 Consultoria e Planejamento Ltda.

AUTOR DO PROJETO PROPRIETÁRIO RESP. TÉCNICO

PROJETO ESTRUTURAL

GRUPO TÉCNICO DE EDIFICAÇÕES
 DR5 XVI - SOROCABA
 SOLOCABA - SP
 ARMAÇÃO DO RESERVATÓRIO DE APROVEITAMENTO

PROJETO EXECUTIVO DE ESTRUTURA
 D-016/EST 13

Av. Dr. Edson de Carvalho Aguiar, nº 188, Jd. Iguape
 500 Rua - SP
 Tel. (11) 3366-8420 Fax (11) 3366-8482
 ARS ADHEMAR DIZIOLI FERNANDES
 PROJ. SARA JACOB

COR	FEN	ESP
01	07	3.102
02	07	3.102
03	07	3.102
04	07	3.102
05	07	3.102
06	07	3.102
07	07	3.102
08	07	3.102
09	07	3.102
10	07	3.102
11	07	3.102
12	07	3.102
13	07	3.102
14	07	3.102
15	07	3.102
16	07	3.102
17	07	3.102
18	07	3.102
19	07	3.102
20	07	3.102
21	07	3.102
22	07	3.102
23	07	3.102
24	07	3.102
25	07	3.102
26	07	3.102
27	07	3.102
28	07	3.102
29	07	3.102
30	07	3.102
31	07	3.102
32	07	3.102
33	07	3.102
34	07	3.102
35	07	3.102
36	07	3.102
37	07	3.102
38	07	3.102
39	07	3.102
40	07	3.102
41	07	3.102
42	07	3.102
43	07	3.102
44	07	3.102
45	07	3.102
46	07	3.102
47	07	3.102
48	07	3.102
49	07	3.102
50	07	3.102
51	07	3.102
52	07	3.102
53	07	3.102
54	07	3.102
55	07	3.102
56	07	3.102
57	07	3.102
58	07	3.102
59	07	3.102
60	07	3.102
61	07	3.102
62	07	3.102
63	07	3.102
64	07	3.102
65	07	3.102
66	07	3.102
67	07	3.102
68	07	3.102
69	07	3.102
70	07	3.102
71	07	3.102
72	07	3.102
73	07	3.102
74	07	3.102
75	07	3.102
76	07	3.102
77	07	3.102
78	07	3.102
79	07	3.102
80	07	3.102
81	07	3.102
82	07	3.102
83	07	3.102
84	07	3.102
85	07	3.102
86	07	3.102
87	07	3.102
88	07	3.102
89	07	3.102
90	07	3.102
91	07	3.102
92	07	3.102
93	07	3.102
94	07	3.102
95	07	3.102
96	07	3.102
97	07	3.102
98	07	3.102
99	07	3.102
100	07	3.102