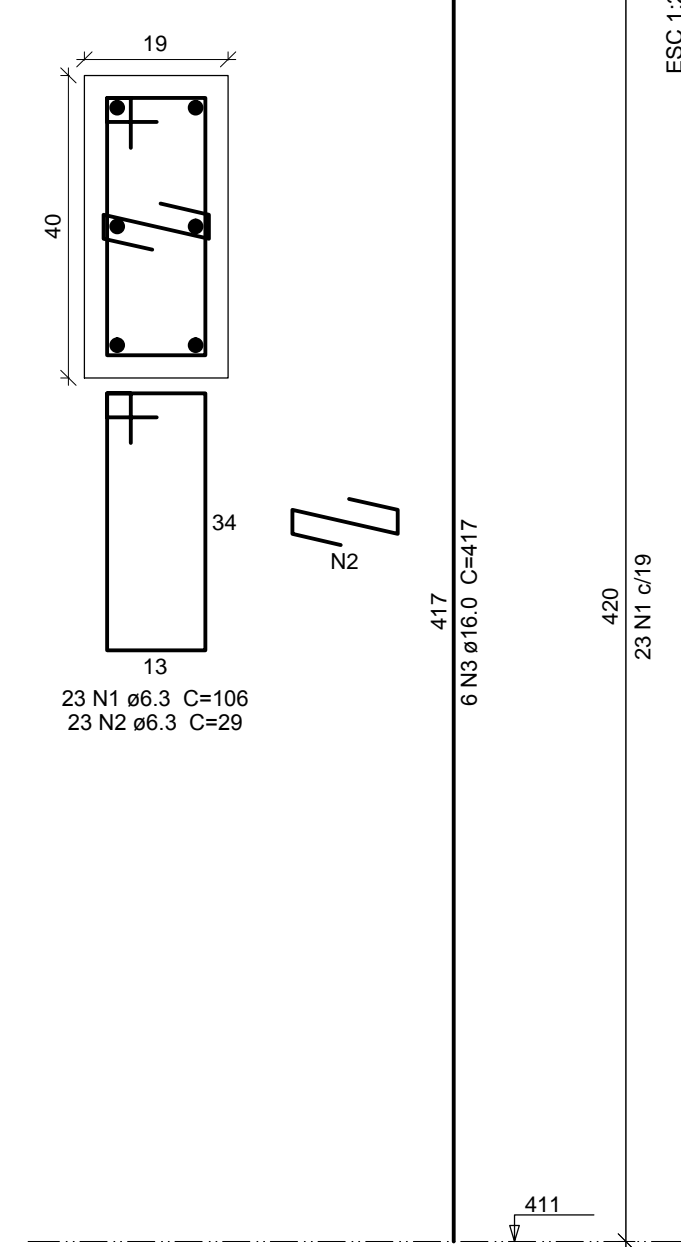


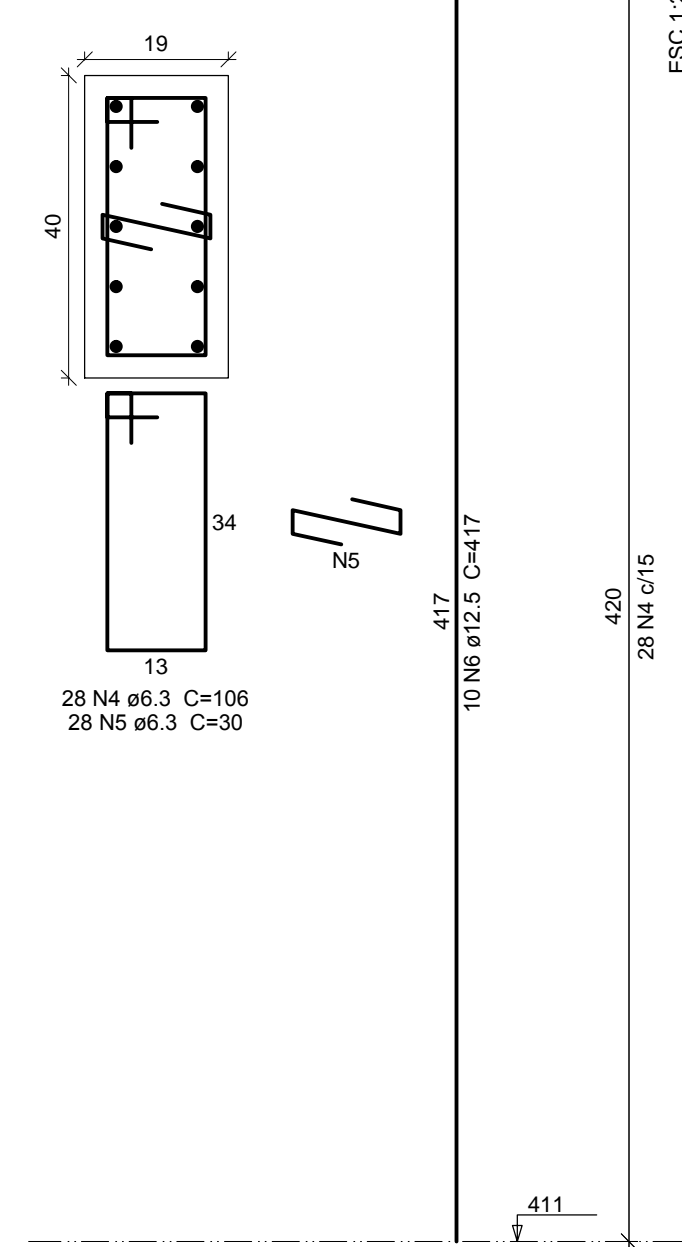
P1=P2=P10=P11

COBERTURA - L3
ESC 1:10



P3=P4=P6=P7=P9

COBERTURA - L3
ESC 1:10



Relação do aço

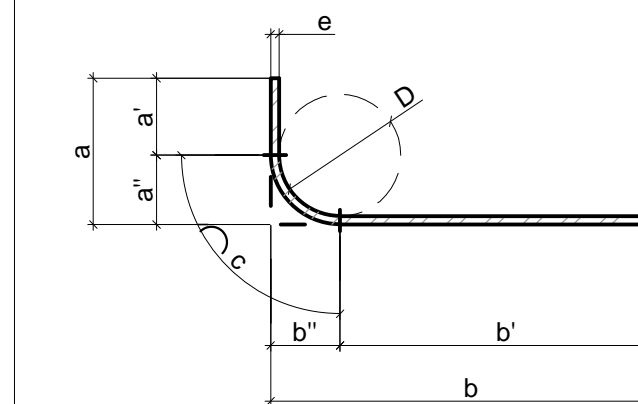
ELEMENTO	AÇO	N	DIAM (mm)	QUANT	C.UNIT (cm)	C.TOTAL (cm)
4xP1	CA50	1	6.3	92	106	9752
	CA50	2	6.3	92	29	2668
	CA50	3	16.0	24	417	10008
5xP3	CA50	4	6.3	140	106	14840
	CA50	5	6.3	140	30	4200
	CA50	6	12.5	50	417	20850

Resumo do aço

AÇO	DIAM (mm)	C.TOTAL (m)	PESO (kg)
CA50	6.3	314.6	77
	12.5	208.5	200.9
	16.0	100.1	158
PESO TOTAL (kg)			435.6

Volume de concreto (C-30) = 2.87 m³
Área de forma = 44.6 m²

DET. TÍPICO DE DOBRAMENTO S/ ESCALA



DIMENSÕES INDICADAS NO DESENHO = a / b
COMP. TOTAL DA BARRA NO DESENHO = a' + b' + c'
VALOR PARA DESCONTAR POR DOBRA Δ = a" + b" - c

TABELA DOS RAIOS DE DOBRAMENTO

Ø (mm)	6.3	8.0	10	12.5	16	20	25
D (mm)	32	40	50	63	80	160	200
a"/b" (mm)	23	28	35	44	56	100	125
c (mm)	30	37	47	59	75	141	176
Δ (mm)	16	19	23	29	37	59	74

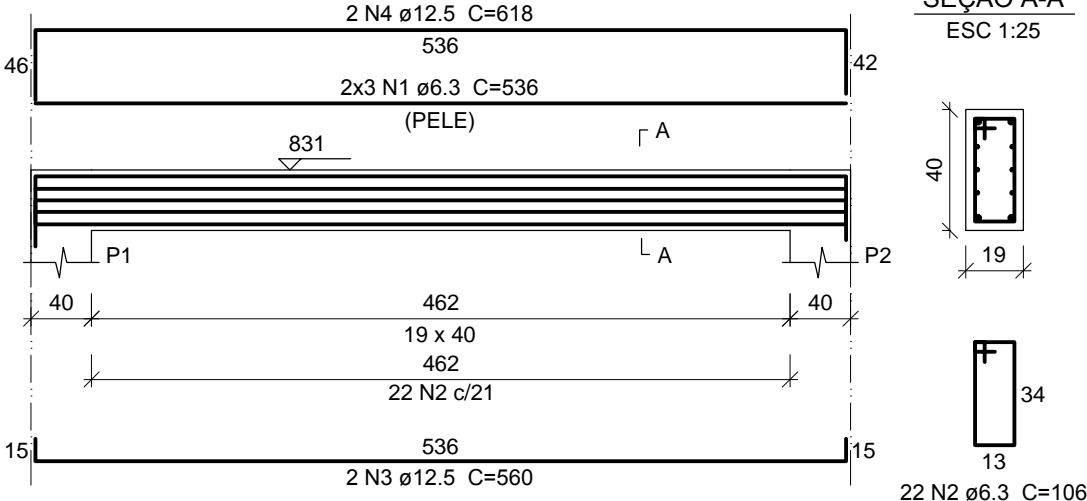
TABELA DE SIMBOLOGIA PARA ARMAÇÃO		
2 N12 Ø 6.3 C=540	-QUANTIDADE (2) - NÚMERO (N12) -BITOLA (6.3 mm) -COMPRIMENTO (C=540)	- ARMADURAS LONGITUDINAIS DE VIGAS E PILARES
2 N12 Ø 6.3 c/15 C=980	-QUANTIDADE (2) - NÚMERO (N12) -BITOLA (6.3 mm) -ESPAÇAMENTO (c/15) -COMPRIMENTO (C=980)	- ARMADURAS LONGITUDINAIS IGUALMENTE ESPAÇADAS (LAJES MACIÇAS)
N12	-NÚMERO (N12)	- INDICAÇÕES RESUMIDAS (GRAMPOS DE PILARES)
2 N12 Ø 6.3 C=980 e=10	-QUANTIDADE (2) - NÚMERO (N12) -BITOLA (6.3 mm) -COMPRIMENTO (C=285) -ESPAÇAMENTO (e=10)	- BARRAS ESCALONADAS EM VIGAS
20 N12 2 Ø 6.3 c/N C=980	-QUANTIDADE TOTAL (20) - NÚMERO (N12) -QUANTIDADE POR NERVURA (2 c/N) -BITOLA (6.3 mm) -COMPRIMENTO (C=980)	- ARMADURAS LONGITUDINAIS EM LAJES NERVURADAS OU PRÉ-MOLDADAS

NOTAS

- A LOCAÇÃO DA OBRA DEVERÁ SER FEITA PELO PROJETO ESTRUTURAL;
- AS FUNDAÇÕES DEVERÃO SER CENTRADAS NO CENTRO DE GRAVIDADE DE SUAS RESPECTIVAS BASES;
- CONFIRAR MEDIDAS COM O PROJETO DE ARQUITETURA;
- MEDIDAS EM cm e ELEVAÇÕES EM cm, EXCETO ONDE INDICADO.
- QUANDO DA EXECUÇÃO, TODAS AS ETAPAS DEVERÃO SER VERIFICADAS E LIBERADAS POR ENGENHEIRO ESPECIALIZADO OU CONSULTORIA.

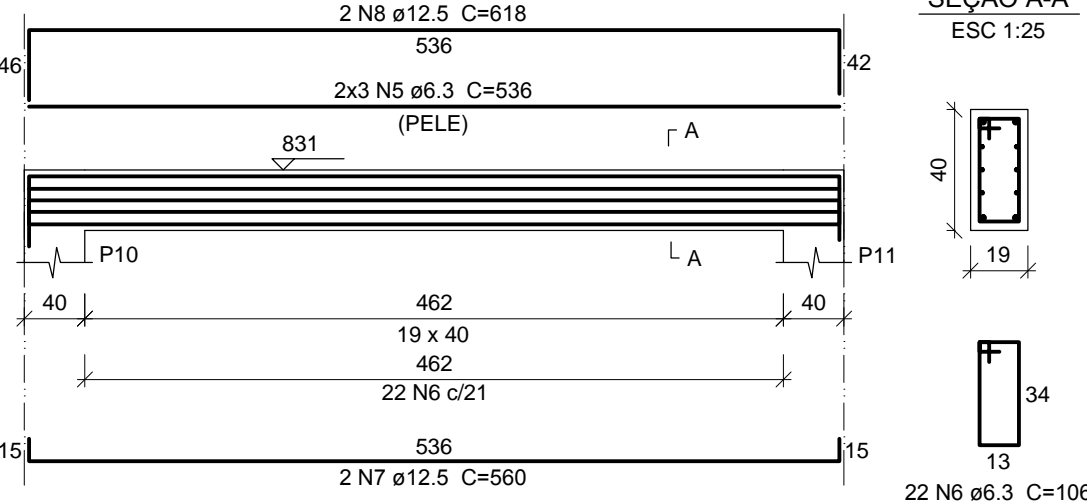
V301 (19 x 40)

ESC 1:50



V302 (19 x 40)

ESC 1:50



Relação do aço

ELEMENTO	AÇO	N	DIAM (mm)	QUANT	C.UNIT (cm)	C.TOTAL (cm)
V301	CA50	1	6.3	6	536	3216
	CA50	2	6.3	22	106	2332
	CA50	3	12.5	2	560	1120
V302	CA50	4	12.5	2	618	1236
	CA50	5	6.3	6	536	3216
	CA50	6	6.3	22	106	2332
V303	CA50	7	12.5	2	560	1120
	CA50	8	12.5	2	618	1236
	CA50	9	6.3	6	1200	7200
	CA50	10	6.3	6	681	4086
	CA50	11	6.3	80	106	8480
	CA50	12	10.0	4	967	3868
	CA50	13	10.0	2	1198	2396
	CA50	14	10.0	2	743	1486

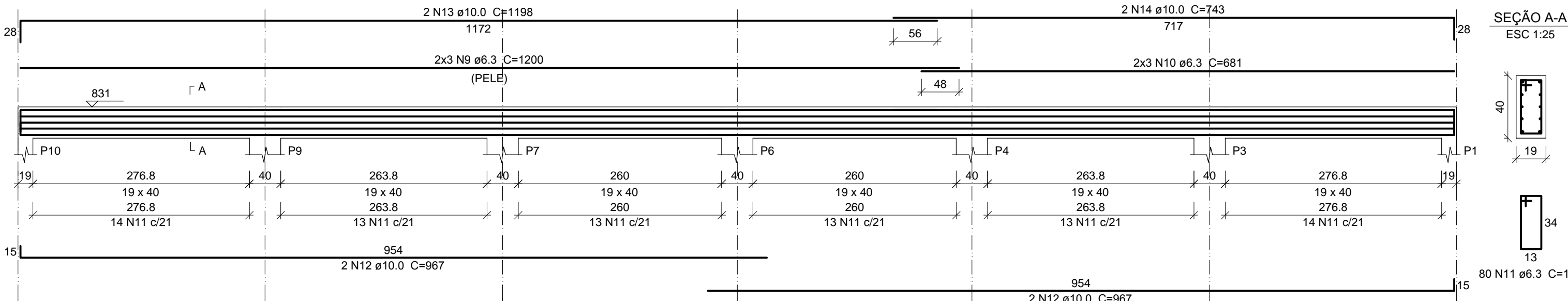
Resumo do aço

AÇO	DIAM (mm)	C.TOTAL (m)	PESO (kg)
CA50	6.3	308.7	75.5
	10.0	77.5	47.8
	12.5	47.2	45.4
PESO TOTAL (kg)			168.7

Volume de concreto (C-30) = 2.22 m³
Área de forma = 28.94 m²

V303 (19 x 40)

ESC 1:50



PLOTAGEM

COR	PENA Nº	ESP.
01	07	0.100
02	07	0.200
03	07	0.300
04	07	0.400
05	07	0.500
06	07	0.600
07	07	0.700
15	15	0.100
254	254	0.100
P10001	P10001	0.100
P10002	P10002	0.100
P10003	P10003	0.100
P10004	P10004	0.100
P10005	P10005	0.100
P10006	P10006	0.100
P10007	P10007	0.100
P10008	P10008	0.100
P10009	P10009	0.100
P10010	P10010	0.100
P10011	P10011	0.100
P10012	P10012	0.100
P10013	P10013	0.100
P10014	P10014	0.100
P10015	P10015	0.100
P10016	P10016	0.100
P10017	P10017	0.100
P10018	P10018	0.100
P10019	P10019	0.100
P10020	P10020	0.100
P10021	P10021	0.100
P10022	P10022	0.100
P10023	P10023	0.100
P10024	P10024	0.100
P10025	P10025	0.100
P10026	P10026	0.100
P10027	P10027	0.100
P10028	P10028	0.100
P10029	P10029	0.100
P10030	P10030	0.100
P10031	P10031	0.100
P10032	P10032	0.100
P10033	P10033	0.100
P10034	P10034	0.100
P10035	P10035	0.100
P10036	P10036	0.100
P10037	P10037	0.100
P10038	P10038	0.100
P10039	P10039	0.100
P10040	P10040	0.100
P10041	P10041	0.100
P10042	P10042	0.100
P10043	P10043	0.100
P10044	P10044	0.100
P10045	P10045	0.100
P10046	P10046	0.100
P10047	P10047	0.100
P10048	P10048	0.100
P10049	P10049	0.100
P10050	P10050	0.100
P10051	P10051	0.100
P10052	P10052	0.100
P10053	P10053	0.100
P10054	P10054	0.100
P10055	P10055	0.100
P10056	P10056	0.100
P10057	P10057	0.100
P10058	P10058	0.100
P10059	P10059	0.100
P10060	P10060	0.100
P10061	P10061	0.100
P10062	P10062	0.100
P10063	P10063	0.100
P10064	P10064	0.100
P10065	P10065	0.100
P10066	P10066	0.100
P10067	P10067	0.100
P10068	P10068	0.100
P10069	P10069	0.100
P10070	P10070	0.100
P10071	P10071	0.100
P10072	P10072	0.100
P10073	P10073	0.100
P10074	P10074	0.100
P10075	P10075	0.100
P10076	P10076	0.100
P10077	P10077	0.100
P10078	P10078	0.100
P10079	P10079	0.100
P10080	P10080	0.100
P10081	P10081	0.100
P10082	P10082	0.100
P10083	P10083	0.100
P10084	P10084	0.100
P10085	P10085	0.100
P10086	P10086	0.100
P10087	P10087	0.100
P10088	P10088	0.100
P10089	P10089	0.100
P10090	P10090	0.100
P10091	P10091	0.100
P10092	P10092	0.100
P10093	P10093	0.100
P10094	P10094	0.100
P10095	P10095	0.100
P10096	P10096	0.100
P10097	P10097	0.100
P10098	P10098	0.100
P10099	P10099	0.100
P10100	P10100	0.100

ARCHITECH
Consultoria e Planejamento Ltda.

AUTOR DO PROJETO	PROPRIETÁRIO	RESP. TÉCNICO

PROJETO ESTRUTURAL

GRUPO TÉCNICO DE EDIFICAÇÕES

UNIDADE
DRS XVI - SOROCABA

LOCAL
SOROCABA - SP

REFERÊNCIA
ARMAÇÃO DO PAVIMENTO COBERTURA

PROJETO EXECUTIVO DE ESTRUTURA

LEGENDA DE SIMBÓLOS

D-016/EST FOLHA 03

DATA
17/07/2017

PROJETO
6.019,35 INDICADA

PROJETO
ARQ. ADHEMAR DIZIOLI FERNANDES ARQ. SARA JACOB