

ARMAÇÃO POSITIVA DAS LAJES DO PAVIMENTO 1º ANDAR
 ESC: 1:50

Relação do aço

Positivos

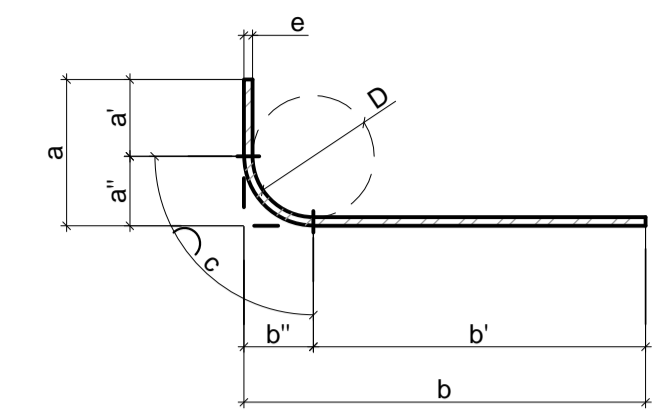
AÇO	N	DIAM (mm)	QUANT	C.UNIT (cm)	C.TOTAL (cm)
CA50	1	8.0	135	304	41040
	2	8.0	15	823	12345
	3	8.0	15	1200	18000
	4	8.0	15	779	11685

Resumo do aço

AÇO	DIAM (mm)	C.TOTAL (m)	PESO (kg)
CA50	8.0	830.7	327.8
PESO TOTAL (kg)			327.8
CA50			327.8

Volume de concreto (C-30) = 15.67 m³
 Area de forma = 78.35 m²

DET. TÍPICO DE DOBRAMENTO S/ ESCALA



DIMENSÕES INDICADAS NO DESENHO = a' b
 COMP. TOTAL DA BARRA NO DESENHO = a' + b' + c
 VALOR PARA DESCONTAR POR DOBRA Δ = a" + b" - c

TABELA DOS RAIOS DE DOBRAMENTO							
Ø (mm)	6.3	8.0	10	12.5	16	20	25
D (mm)	32	40	50	63	80	160	200
a"/b" (mm)	23	28	35	44	56	100	125
c (mm)	30	37	47	59	75	141	176
Δ (mm)	16	19	23	29	37	59	74

TABELA DE SIMBOLOGIA PARA ARMAÇÃO

ARMAÇÃO	QUANTIDADE (2)	INDICAÇÕES RESUMIDAS (GRAMPOS DE PILARES)
2 N12 Ø 6.3 C=540	- NÚMERO (N12) - BITOLA (6.3 mm) - COMPRIMENTO (C=540)	- ARMADURAS LONGITUDINAIS DE VIGAS E PILARES
2 N12 Ø 6.3 c/15 C=980	- NÚMERO (N12) - BITOLA (6.3 mm) - ESPAÇAMENTO (c/15) - COMPRIMENTO (C=980)	- ARMADURAS LONGITUDINAIS IGUALMENTE ESPAÇADAS (LAJES MACIÇAS)
N12	- NÚMERO (N12)	- INDICAÇÕES RESUMIDAS (GRAMPOS DE PILARES)
2 N12 Ø 6.3 C=980 e=10	- NÚMERO (N12) - BITOLA (6.3 mm) - COMPRIMENTO (C=285) - ESPAÇAMENTO (e=10)	- BARRAS ESCALONADAS EM VIGAS
20 N12 2 Ø 6.3 c/N C=980	- QUANTIDADE TOTAL (20) - NÚMERO (N12) - QUANTIDADE POR NERVURA (2 c/N) - BITOLA (6.3 mm) - COMPRIMENTO (C=980)	- ARMADURAS LONGITUDINAIS EM LAJES NERVURADAS OU PRÉ-MOLDADAS

NOTAS

- A LOCAÇÃO DA OBRA DEVERÁ SER FEITA PELO PROJETO ESTRUTURAL;
- AS FUNDAÇÕES DEVERÃO SER CENTRADAS NO CENTRO DE GRAVIDADE DE SUAS RESPECTIVAS BASES;
- CONFERIR MEDIDAS COM O PROJETO DE ARQUITETURA;
- MEDIDAS EM cm E ELEVÇÕES EM cm, EXCETO ONDE INDICADO.
- QUANDO DA EXECUÇÃO, TODAS AS ETAPAS DEVERÃO SER VERIFICADAS E LIBERADAS POR ENGENHEIRO ESPECIALIZADO OU CONSULTORIA.

Nº	EMISSÃO_INICIAL	REVISÃO/DESCRIÇÃO	MARCO	DATA
				17.07.2017

ARCHITECH
 Consultoria e Planejamento Ltda.

AUTOR DO PROJETO	PROPRIETÁRIO	RESP. TÉCNICO

PROJETO ESTRUTURAL

GRUPO TÉCNICO DE EDIFICAÇÕES

UNIDADE: DRS XVI – SOROCABA
 LOCAL: SOROCABA – SP
 REFERÊNCIA: ARMAÇÃO DAS LAJES DO PAVIMENTO 1º ANDAR

PROJETO EXECUTIVO DE ESTRUTURA
 D-016/EST

Av. Dr. Enéas de Carvalho Aguiar, nº.188, 3º andar
 São Paulo-SP Cep 05403-000
 Tel. (11)3066-8420 Fax (11)3066-8482

Arq. ADHEMAR DIZIOLI FERNANDES
 Arq. SARA JACOB

PLOTAGEM

COR	PENA	ESP.
01	07	0.100
02	07	0.200
03	07	0.300
04	07	0.400
05	07	0.500
06	07	0.600
07	07	0.700
15	15	0.100
254	254	0.100
255	255	0.100
256	256	0.100
257	257	0.100
258	258	0.100
259	259	0.100
260	260	0.100

FOLHA Nº 8414594mm

Este documento não pode ser reproduzido ou usado para qualquer finalidade diferente daquela para a qual está sendo fornecido.