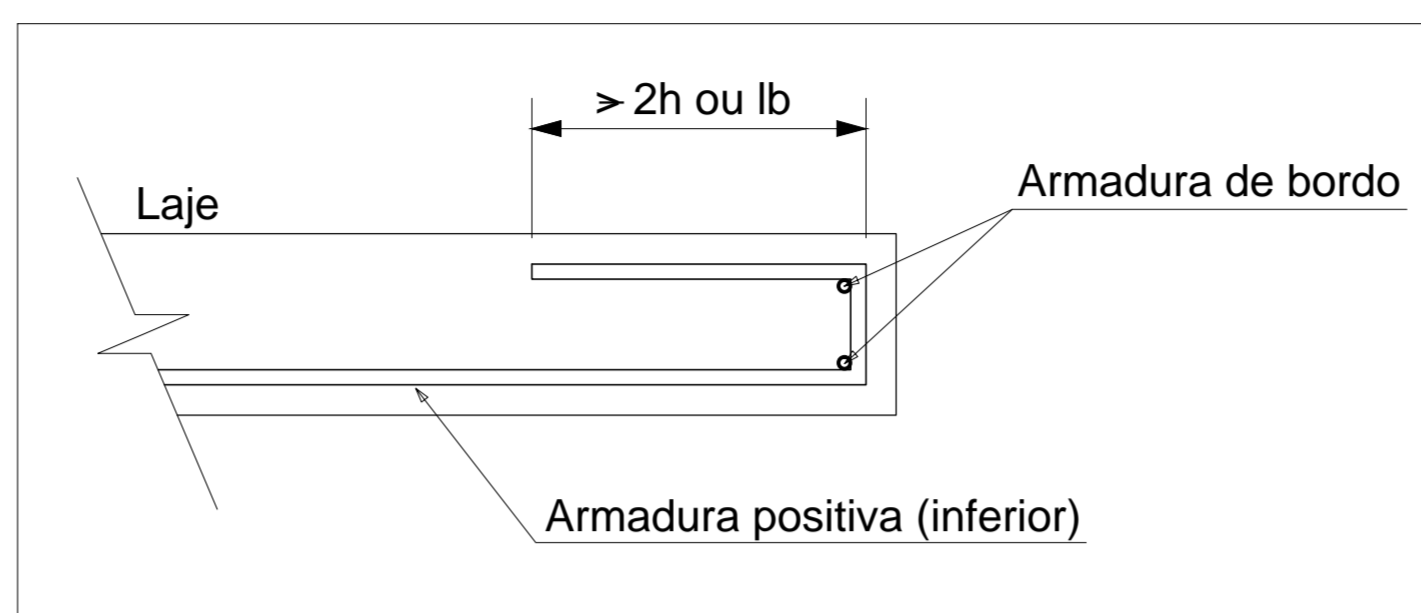


ARMAÇÃO POSITIVA DAS LAJES (0.0m)  
ESC: 1:25



ARMAÇÃO POSITIVA DAS LAJES (-2.20m)  
ESC: 1:25

DETALHE DA ARMADURA DE BORDO LIVRE DA LAJE



Relação do aço

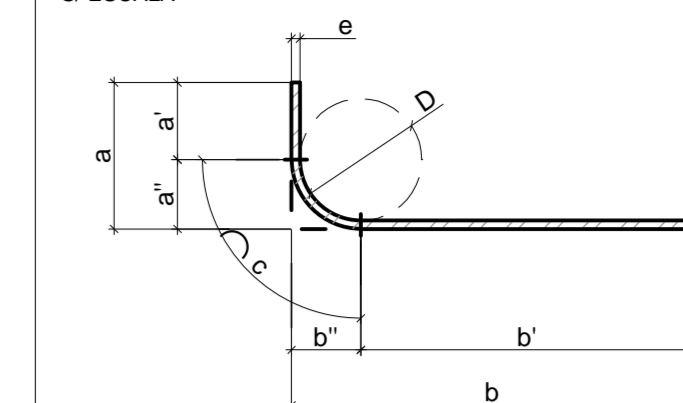
RES1 - Positivos (0.0) RES1 - Negativos (-2.20) - Positivos (-2.20.0)

AÇO	N	DIAM (mm)	QUANT	C.UNIT (cm)	C.TOTAL (cm)
CA50	1	8.0	25	189	4225
	2	8.0	38	503	19114
	3	8.0	4	68	272
	4	8.0	3	910	2730
	5	10.0	24	790	18960
	6	10.0	4	834	3336
	7	10.0	8	182	1456
	8	10.0	17	503	8551
	9	10.0	3	433	1299
	10	10.0	3	73	219
	11	10.0	30	910	18200
	12	12.5	25	503	12575

Resumo do aço

AÇO	DIAM (mm)	C.TOTAL (m)	PESO (kg)
CA50	8.0	263.5	163.9
	10.0	520.3	320.7
	12.5	125.8	121.1
PESO TOTAL (kg)			545.8

DET. TÍPICO DE DOBRAMENTO



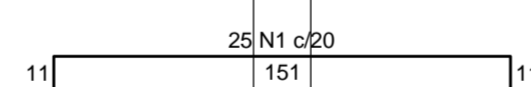
DIMENSÕES INDICADAS NO DESENHO = a/b  
NO DESENHO = a + b + c  
COMP. TOTAL DA BARRA  
VALOR PARA DESCONTAR POR DOBRA  
A = a' + b' - c

TABELA DOS RAIOS DE DOBRAMENTO

Ø (mm)	6.3	8.0	10	12.5	16	20	25
D (mm)	32	40	50	63	80	160	200
a/b' (mm)	23	28	35	44	56	100	125
c (mm)	30	37	47	59	75	141	176
Δ (mm)	16	19	23	29	37	59	74

TABELA DE SIMBOLOGIA PARA ARMAÇÃO

2 N12 Ø 6.3 C=540	-QUANTIDADE (2) -NÚMERO (N12) -BITOLA (6.3 mm) -COMPRIMENTO (C=540)	- ARMADURAS LONGITUDINAIS DE VIGAS E PILARES
2 N12 Ø 6.3 c/15 C=980	-QUANTIDADE (2) -NÚMERO (N12) -BITOLA (6.3 mm) -ESPAÇAMENTO (c/15) -COMPRIMENTO (C=980)	- ARMADURAS LONGITUDINAIS IGUALMENTE ESPAÇADAS (LAJES MACIÇAS)
N12	-NÚMERO (N12)	- INDICAÇÕES RESUMIDAS (GRAMPOS DE PILARES)
2 N12 Ø 6.3 C=980 e=10	-QUANTIDADE (2) -NÚMERO (N12) -BITOLA (6.3 mm) -COMPRIMENTO (C=285) -ESPAÇAMENTO (e=10)	- BARRAS ESCALONADAS EM VIGAS
20 N12 2 Ø 6.3 c/N C=980	-QUANTIDADE TOTAL (20) -NÚMERO (N12) -QUANTIDADE POR NERVURA (2 c/N) -BITOLA (6.3 mm) -COMPRIMENTO (C=980)	- ARMADURAS LONGITUDINAIS EM LAJES NERVURADAS OU PRÉ-MOLDADAS



ARMAÇÃO NEGATIVA DAS LAJES (-2.20m)  
ESC: 1:25

PLOTAGEM

COR	PENA	ESP
01	07	0.150
02	07	0.300
03	07	0.300
04	07	0.450
05	07	0.600
06	07	0.600
07	07	0.750
08	07	0.750
09	07	0.900
10	07	0.900
11	07	0.900
12	07	0.900
13	07	0.900
14	07	0.900
15	07	0.900
16	07	0.900
17	07	0.900
18	07	0.900
19	07	0.900
20	07	0.900
21	07	0.900
22	07	0.900
23	07	0.900
24	07	0.900
25	07	0.900
26	07	0.900
27	07	0.900
28	07	0.900
29	07	0.900
30	07	0.900
31	07	0.900
32	07	0.900
33	07	0.900
34	07	0.900
35	07	0.900
36	07	0.900
37	07	0.900
38	07	0.900
39	07	0.900
40	07	0.900
41	07	0.900
42	07	0.900
43	07	0.900
44	07	0.900
45	07	0.900
46	07	0.900
47	07	0.900
48	07	0.900
49	07	0.900
50	07	0.900

Nº	EMISSÃO_INICIAL	REVISÃO/DESCRIÇÃO	PROJETISTA	DATA
0			MARIO	17.07.2017

**ARCHITECH**  
Consultoria e Planejamento Ltda.

AUTOR DO PROJETO: \_\_\_\_\_ PROPRIETÁRIO: \_\_\_\_\_ RESP. TÉCNICO: \_\_\_\_\_

**GRUPO TÉCNICO DE EDIFICAÇÕES**

DRS XVI – SOROCABA  
SOROCABA – SP  
ARMADURA DE BARRAS  
ARMADURA DAS LAJES DO RESERVATÓRIO ENTERRADO

PROJETO EXECUTIVO DE ESTRUTURA  
D-016/EST 008

Av. Dr. Enéas de Carvalho Aguiar, nº.188, 3º andar  
São Paulo – SP Cep 05403-000  
Tel: (11)3266-8420 Fax: (11)3266-8482

Arq. ADHEMAR DIZIOLI FERNANDES  
Arq. SARA JACOB