

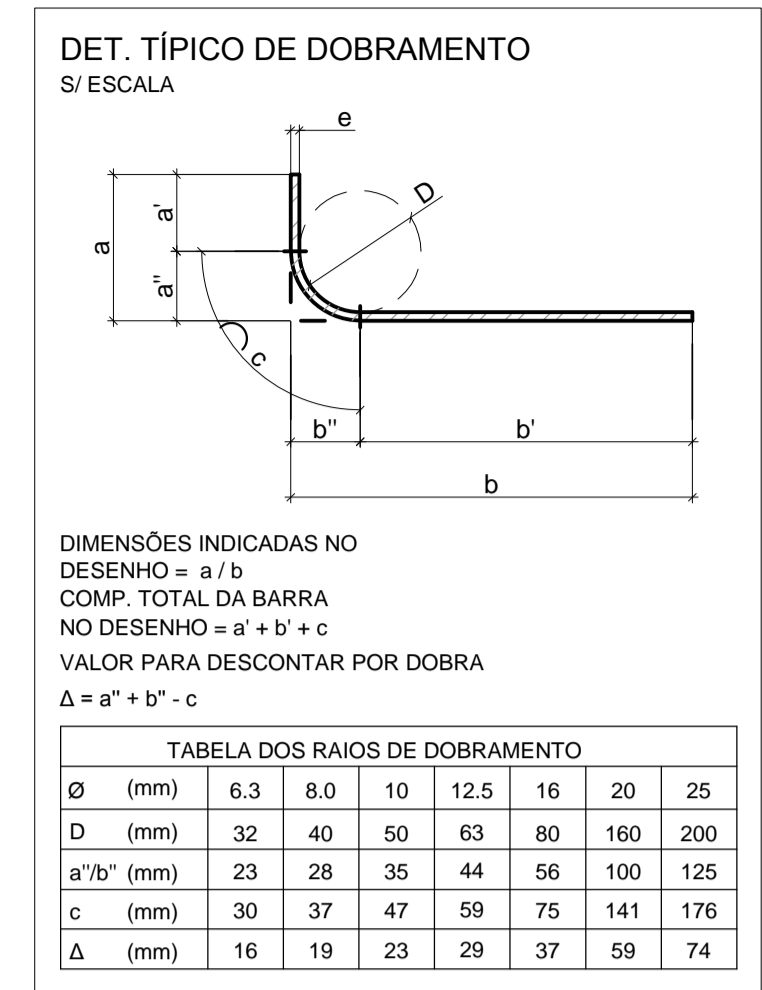
**Relação do aço**

ELEMENTO	AÇO	N	DIAM (mm)	QUANT	C.UNIT (cm)	C.TOTAL (cm)
2xP1	CA50	1	6.3	96	106	5936
	CA50	2	6.3	56	30	1680
10xP2	CA50	3	12.5	20	453	9060
	CA50	4	6.3	280	146	40880
	CA50	5	6.3	840	30	25200
	CA50	6	12.5	100	453	45300

**Resumo do aço**

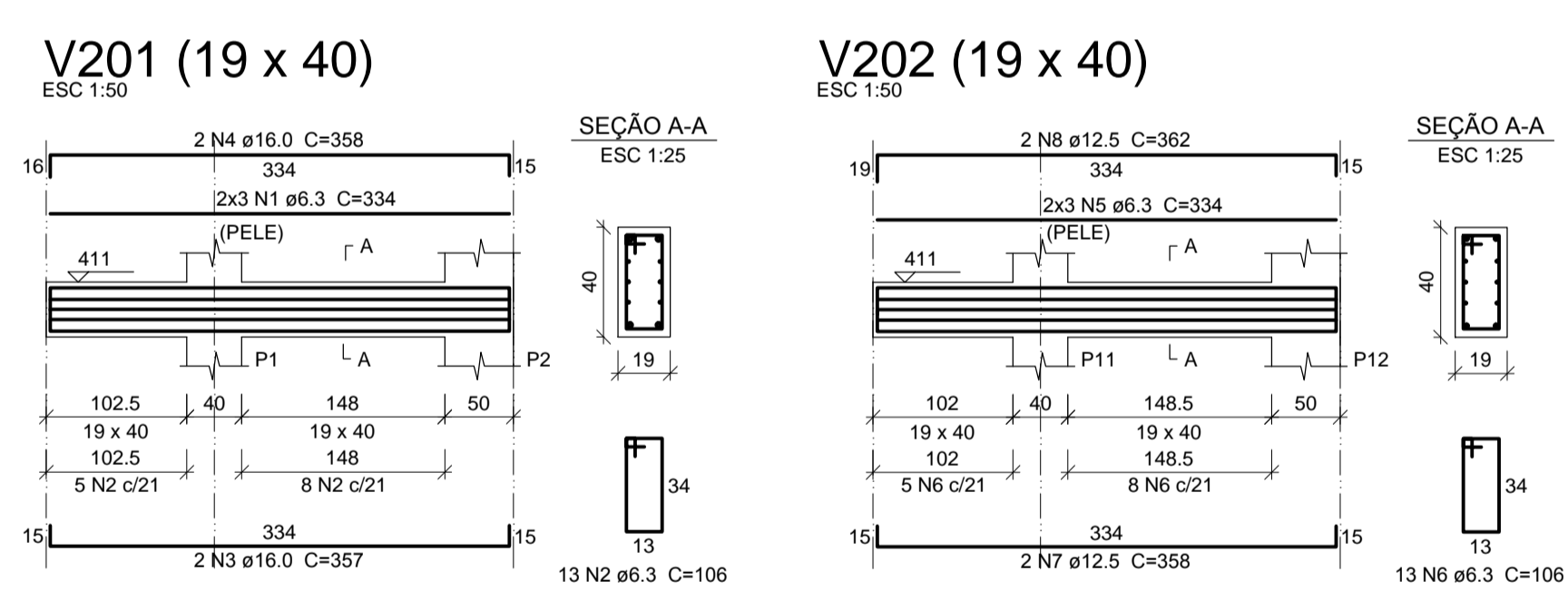
AÇO	DIAM (mm)	C.TOTAL (m)	PESO (kg)
CA50	6.3	737	180.3
CA50	12.5	543.6	523.7
<b>PESO TOTAL (kg)</b>			<b>704</b>

Volume de concreto (C-30) = 5.31 m³  
 Área de forma = 74.64 m²



**TABELA DE SIMBOLOGIA PARA ARMAÇÃO**

2 N12 Ø 6.3 C=540	-QUANTIDADE (2) - NÚMERO (N12) -BITOLA (6.3 mm) -COMPRIMENTO (C=540)	- ARMADURAS LONGITUDINAIS DE VIGAS E PILARES
2 N12 Ø 6.3 c/15 C=980	-QUANTIDADE (2) - NÚMERO (N12) -BITOLA (6.3 mm) -ESPAÇAMENTO (c/15) -COMPRIMENTO (C=980)	- ARMADURAS LONGITUDINAIS IGUALMENTE ESPAÇADAS (LAJES IMACIÇAS)
N12	-NÚMERO (N12)	- INDICAÇÕES RESUMIDAS (GRAMPOS DE PILARES)
2 N12 Ø 6.3 C=980 e=10	-QUANTIDADE (2) - NÚMERO (N12) -BITOLA (6.3 mm) -COMPRIMENTO (C=285) -ESPAÇAMENTO (e=10)	- BARRAS ESCALONADAS EM VIGAS
20 N12 2 Ø 6.3 c/N C=980	-QUANTIDADE TOTAL (20) - NÚMERO (N12) -QUANTIDADE POR NERVURA (2 c/N) -BITOLA (6.3 mm) -COMPRIMENTO (C=980)	- ARMADURAS LONGITUDINAIS EM LAJES NERVURADAS OU PRÉ-MOLDADAS



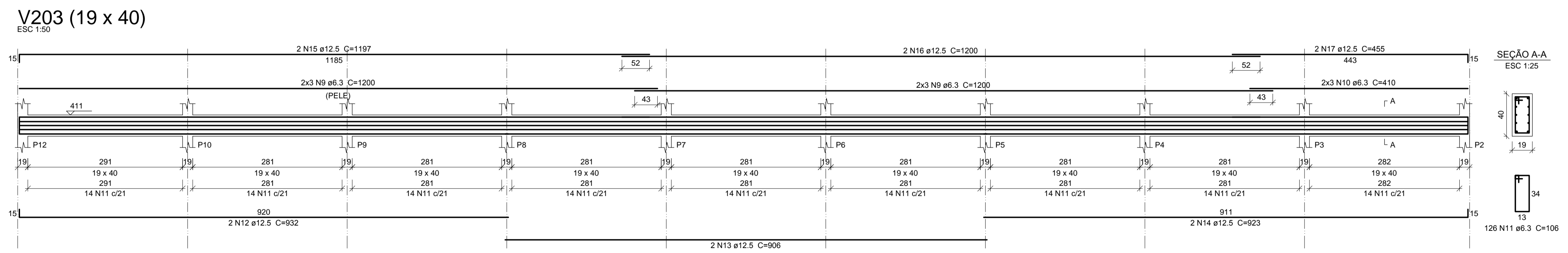
**Relação do aço**

ELEMENTO	AÇO	N	DIAM (mm)	QUANT	C.UNIT (cm)	C.TOTAL (cm)
V201	CA50	1	6.3	6	334	2004
	CA50	2	6.3	13	106	1378
	CA50	3	16.0	2	357	714
V202	CA50	4	16.0	2	358	716
	CA50	5	6.3	6	334	2004
	CA50	6	6.3	13	106	1378
	CA50	7	12.5	2	358	716
V203	CA50	8	12.5	2	362	724
	CA50	9	6.3	12	1200	14400
	CA50	10	6.3	6	410	2460
	CA50	11	6.3	126	106	13356
	CA50	12	12.5	2	932	1864
	CA50	13	12.5	2	906	1812
	CA50	14	12.5	2	923	1846
CA50	15	12.5	2	1197	2394	
CA50	16	12.5	2	1200	2400	
CA50	17	12.5	2	455	910	

**Resumo do aço**

AÇO	DIAM (mm)	C.TOTAL (m)	PESO (kg)
CA50	6.3	369.8	90.5
CA50	12.5	126.7	122
CA50	16.0	14.3	22.6
<b>PESO TOTAL (kg)</b>			<b>235.1</b>

Volume de concreto (C-30) = 2.65 m³  
 Área de forma = 34.56 m²



- NOTAS**
- A LOCAÇÃO DA OBRA DEVERÁ SER FEITA PELO PROJETO ESTRUTURAL;
  - AS FUNDAÇÕES DEVERÃO SER CENTRADAS NO CENTRO DE GRAVIDADE DE SUAS RESPECTIVAS BASES;
  - CONFERIR MEDIDAS COM O PROJETO DE ARQUITETURA;
  - MEDIDAS EM cm e ELEVAÇÕES EM m, EXCETO ONDE INDICADO.
  - QUANDO DA EXECUÇÃO, TODAS AS ETAPAS DEVERÃO SER VERIFICADAS E LIBERADAS POR ENGENHEIRO ESPECIALIZADO OU CONSULTORIA.

Ø	EMISSÃO_INICIAL	REVISÃO/DESCRIÇÃO	PROJETISTA	DATA
Nº			MARIO	17.07.2017

**ARCHITECH**  
 Consultoria e Planejamento Ltda.

AUTOR DO PROJETO	PROPRIETÁRIO	RESP. TÉCNICO

**PROJETO ESTRUTURAL**

GRUPO TÉCNICO DE EDIFICAÇÕES

DRS XVI - SOROCABA

ARMADURA DOS PILARES E VIGAS DO PAVIMENTO 1º ANDAR

PROJETO EXECUTIVO DE ESTRUTURA

D-016/EST 08

Av. Dr. Enéas de Carvalho Aguiar, nº.188, 3º andar  
 São Paulo-SP Cep 05403-000  
 Tel. (11)3066 8420 Fax (11)3066 8482

Arq. ADHEMAR DIZIOLI FERNANDES  
 Arq. SARA JACOB

**PLOTAGEM**

COR	FRENTE	ESP.
01	07	0.100
02	07	0.200
03	07	0.300
04	07	0.400
05	07	0.500
06	07	0.600
07	07	0.700
08	07	0.800
09	07	0.900
10	07	1.000
11	07	1.100
12	07	1.200
13	07	1.300
14	07	1.400
15	07	1.500
16	07	1.600
17	07	1.700
18	07	1.800
19	07	1.900
20	07	2.000
21	07	2.100
22	07	2.200
23	07	2.300
24	07	2.400
25	07	2.500
26	07	2.600
27	07	2.700
28	07	2.800
29	07	2.900
30	07	3.000
31	07	3.100
32	07	3.200
33	07	3.300
34	07	3.400
35	07	3.500
36	07	3.600
37	07	3.700
38	07	3.800
39	07	3.900
40	07	4.000
41	07	4.100
42	07	4.200
43	07	4.300
44	07	4.400
45	07	4.500
46	07	4.600
47	07	4.700
48	07	4.800
49	07	4.900
50	07	5.000
51	07	5.100
52	07	5.200
53	07	5.300
54	07	5.400
55	07	5.500
56	07	5.600
57	07	5.700
58	07	5.800
59	07	5.900
60	07	6.000
61	07	6.100
62	07	6.200
63	07	6.300
64	07	6.400
65	07	6.500
66	07	6.600
67	07	6.700
68	07	6.800
69	07	6.900
70	07	7.000
71	07	7.100
72	07	7.200
73	07	7.300
74	07	7.400
75	07	7.500
76	07	7.600
77	07	7.700
78	07	7.800
79	07	7.900
80	07	8.000
81	07	8.100
82	07	8.200
83	07	8.300
84	07	8.400
85	07	8.500
86	07	8.600
87	07	8.700
88	07	8.800
89	07	8.900
90	07	9.000
91	07	9.100
92	07	9.200
93	07	9.300
94	07	9.400
95	07	9.500
96	07	9.600
97	07	9.700
98	07	9.800
99	07	9.900
100	07	10.000