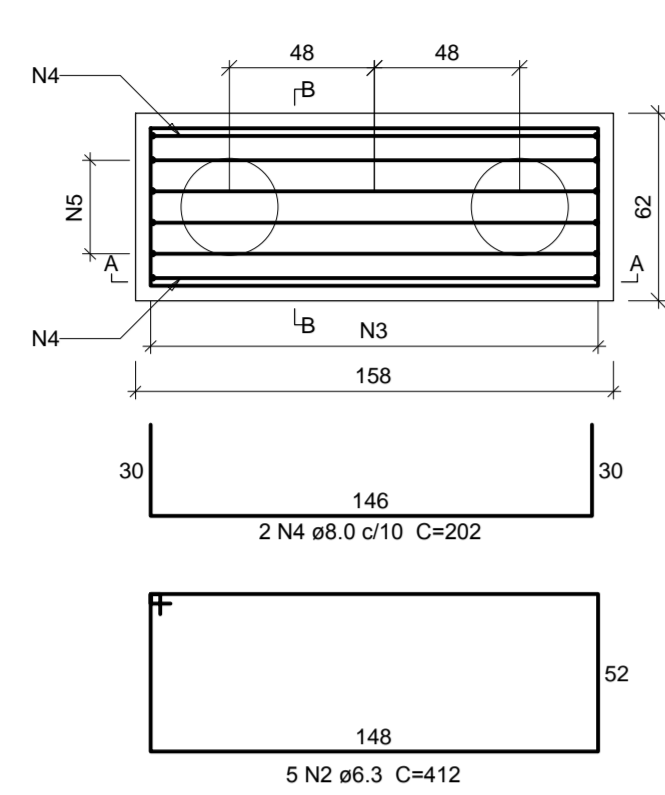
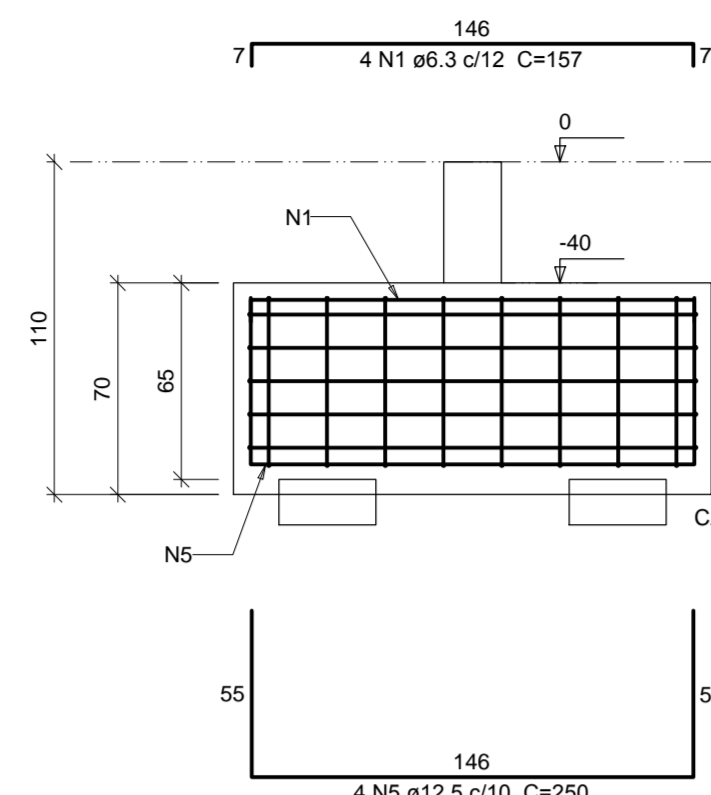


B1=B2=B3=B4=B5=B6=B7=B8=B9=B10=B11

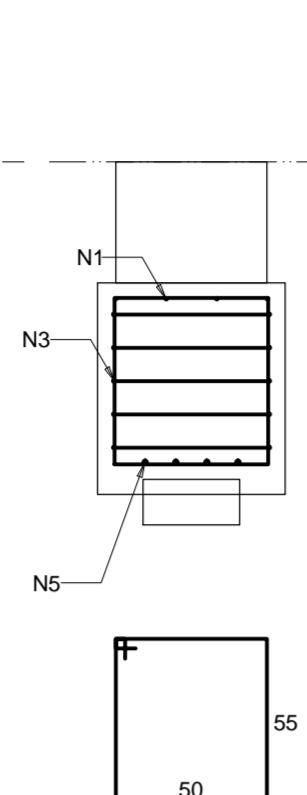
2x032
PLANTA
ESC 1:25



CORTE A-A
ESC 1:25



CORTE B-B
ESC 1:25



Relação do aço

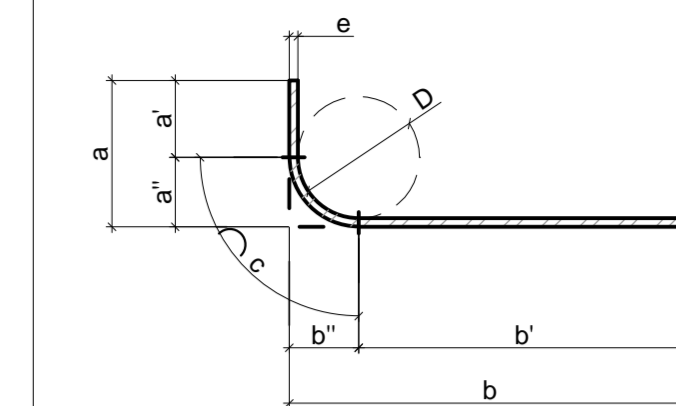
ELEMENTO	AÇO	N	DIAM (mm)	QUANT	C.UNIT (cm)	C.TOTAL (cm)
11xB8	CA50	1	6.3	44	167	6908
	CA50	2	6.3	55	412	22660
	CA50	3	6.3	88	222	19536
	CA50	4	8.0	22	202	4444
	CA50	5	12.5	44	290	11000

Resumo do aço

AÇO	DIAM (mm)	C.TOTAL (m)	PESO (kg)
CA50	6.3	491.1	120.2
	8.0	44.5	17.5
	12.5	110	106
PESO TOTAL (kg)			243.7

Volume de concreto (C-30) = 7.45 m³
Área de forma = 33.88 m²

DET. TÍPICO DE DOBRAMENTO
S/ ESCALA



DIMENSÕES INDICADAS NO DESENHO = a/b
COMP. TOTAL DA BARRA NO DESENHO = a' + b' + c
VALOR PARA DESCONTAR POR DOBRA Δ = a" + b" - c

TABELA DOS RAIOS DE DOBRAMENTO

Ø (mm)	6.3	8.0	10	12.5	16	20	25
D (mm)	32	40	50	63	80	160	200
a"/b" (mm)	23	28	35	44	56	100	125
c (mm)	30	37	47	59	75	141	176
Δ (mm)	16	19	23	29	37	59	74

TABELA DE SIMBOLOGIA PARA ARMAÇÃO

2 N12 Ø 6.3 C=540	-QUANTIDADE (2) - NÚMERO (N12) -BITOLA (6.3 mm) -COMPRIMENTO (C=540)	-ARMADURAS LONGITUDINAIS DE VIGAS E PILARES
2 N12 Ø 6.3 c15 C=980	-QUANTIDADE (2) - NÚMERO (N12) -BITOLA (6.3 mm) -ESPAÇAMENTO (c15) -COMPRIMENTO (C=980)	-ARMADURAS LONGITUDINAIS IGUALMENTE ESPAÇADAS (LAJES MACIÇAS)
N12	-NÚMERO (N12)	-INDICAÇÕES RESUMIDAS (GRAMPOS DE PILARES)
2 N12 Ø 6.3 C=980 e=10	-QUANTIDADE (2) - NÚMERO (N12) -BITOLA (6.3 mm) -COMPRIMENTO (C=285) -ESPAÇAMENTO (e=10)	-BARRAS ESCALONADAS EM VIGAS
20 N12 2 Ø 6.3 cN C=980	-QUANTIDADE TOTAL (20) - NÚMERO (N12) -QUANTIDADE POR NERVURA (2 cN) -BITOLA (6.3 mm) -COMPRIMENTO (C=980)	-ARMADURAS LONGITUDINAIS EM LAJES NERVURADAS OU FRE-MOLDADAS

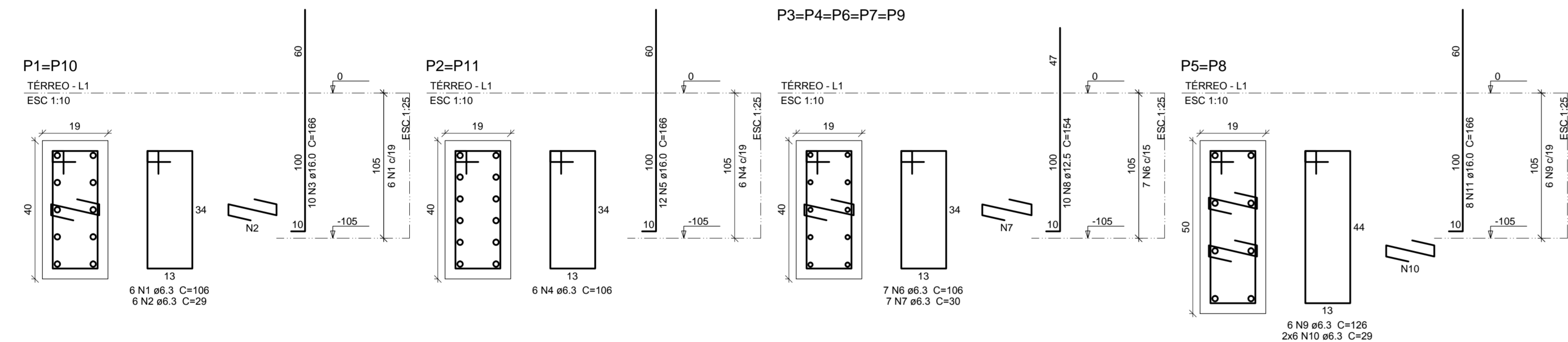
Relação do aço

ELEMENTO	AÇO	N	DIAM (mm)	QUANT	C.UNIT (cm)	C.TOTAL (cm)
2xP1	CA50	1	6.3	12	106	1272
	CA50	2	6.3	12	29	348
	CA50	3	16.0	20	166	3320
2xP2	CA50	4	6.3	12	106	1272
	CA50	5	16.0	24	166	3984
	CA50	6	6.3	35	106	3710
5xP3	CA50	7	6.3	35	30	1050
	CA50	8	12.5	50	164	7700
	CA50	9	6.3	12	126	1512
2xP5	CA50	10	6.3	24	29	696
	CA50	11	16.0	16	166	2656

Resumo do aço

AÇO	DIAM (mm)	C.TOTAL (m)	PESO (kg)
CA50	6.3	38.6	24.1
	12.5	77	74.2
	16.0	99.6	157.2
PESO TOTAL (kg)			255.5

Volume de concreto (C-30) = 0.92 m³
Área de forma = 14.05 m²



Relação do aço

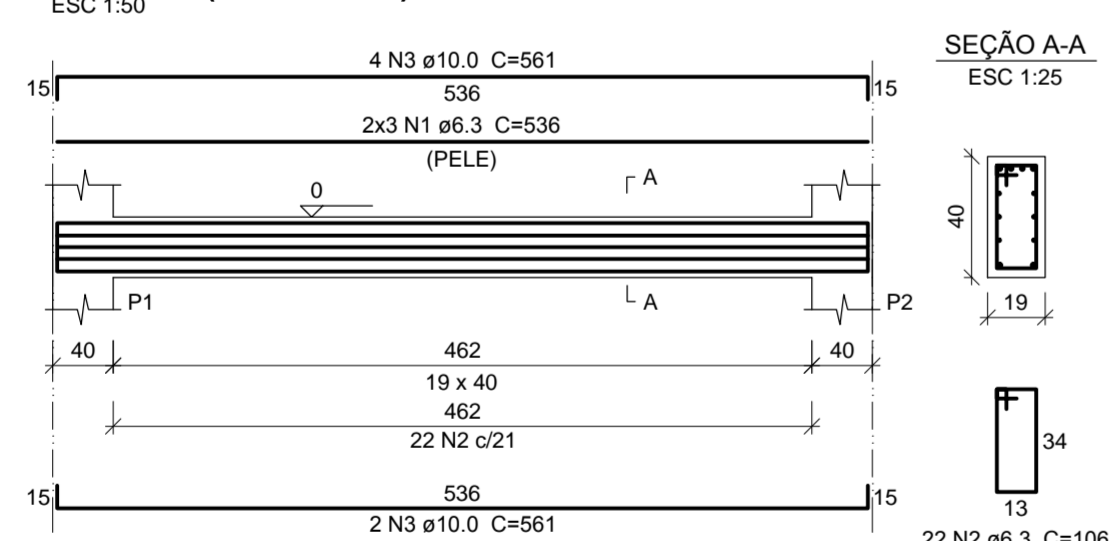
ELEMENTO	AÇO	N	DIAM (mm)	QUANT	C.UNIT (cm)	C.TOTAL (cm)
V101	CA50	1	6.3	6	536	3216
	CA50	2	6.3	22	106	2332
	CA50	3	10.0	6	561	3366
V102	CA50	4	6.3	6	536	3216
	CA50	5	6.3	23	106	2438
	CA50	6	10.0	2	561	1122
	CA50	7	10.0	1	165	165
	CA50	8	10.0	2	563	1166
V103	CA50	9	6.3	6	536	3216
	CA50	10	6.3	23	106	2438
	CA50	11	10.0	2	561	1122
	CA50	12	10.0	1	165	165
	CA50	13	10.0	2	583	1166
V104	CA50	14	6.3	6	536	3216
	CA50	15	6.3	22	106	2332
	CA50	16	10.0	6	561	3366
	CA50	17	6.3	6	1200	7200
	CA50	18	6.3	6	681	4086
V105	CA50	19	6.3	80	106	8480
	CA50	20	10.0	4	920	3680
	CA50	21	10.0	2	1198	2396
	CA50	22	10.0	2	743	1486

Resumo do aço

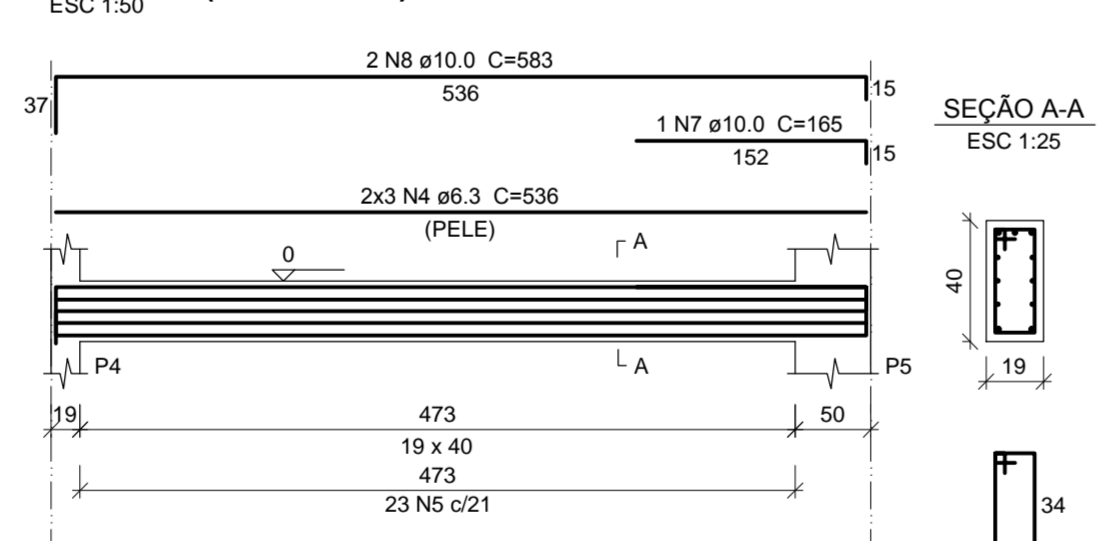
AÇO	DIAM (mm)	C.TOTAL (m)	PESO (kg)
CA50	6.3	421.7	103.2
	10.0	192	118.4
PESO TOTAL (kg)			221.6

Volume de concreto (C-30) = 3.05 m³
Área de forma = 39.67 m²

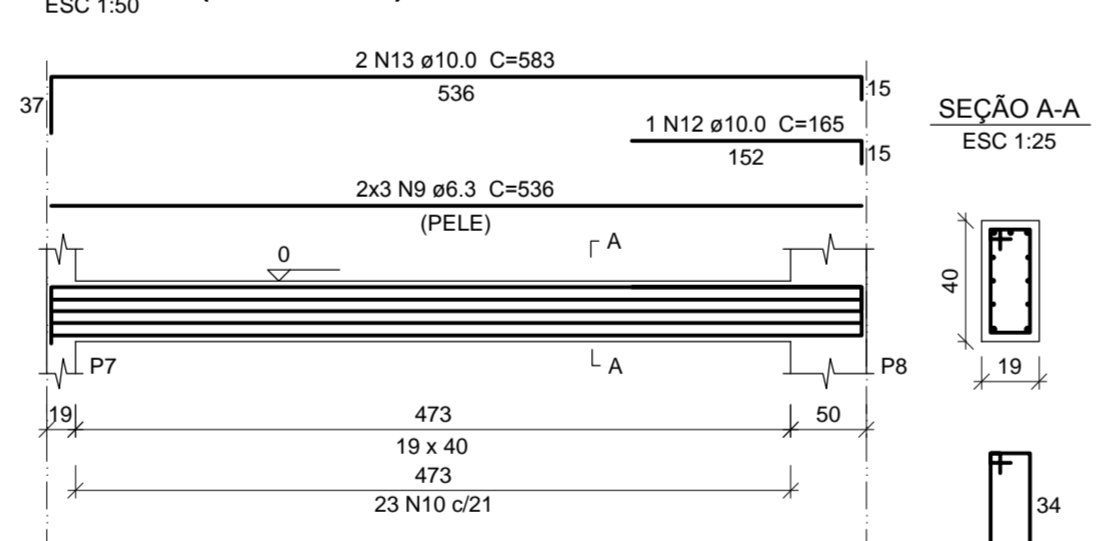
V101 (19 x 40)
ESC 1:50



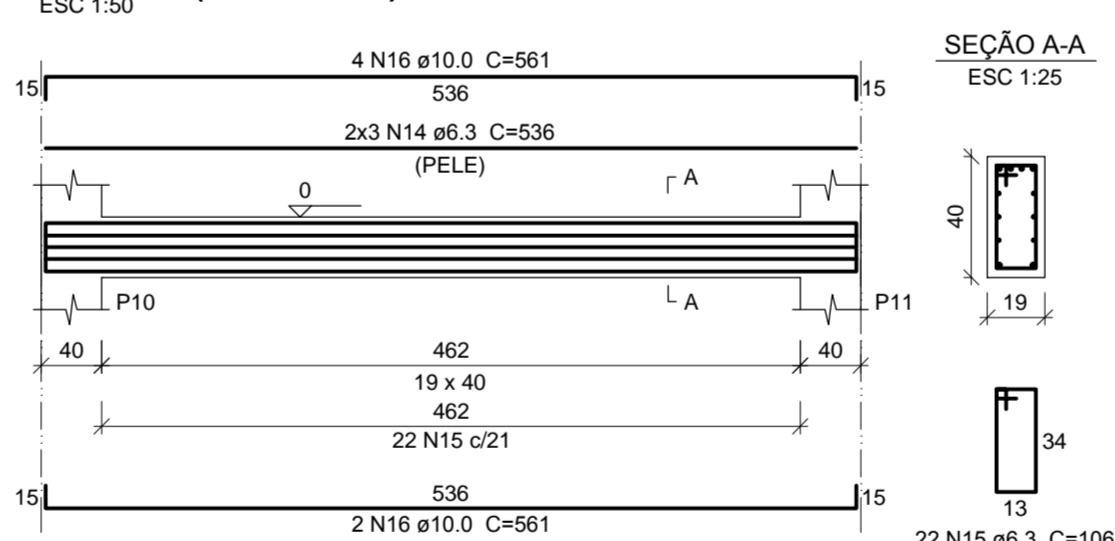
V102 (19 x 40)
ESC 1:50



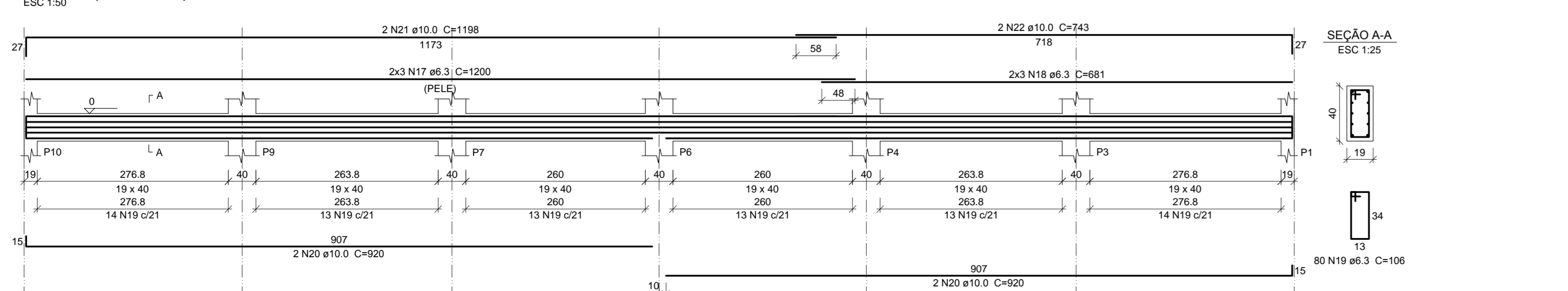
V103 (19 x 40)
ESC 1:50



V104 (19 x 40)
ESC 1:50



V105 (19 x 40)
ESC 1:50



PLOTAGEM

COD	PRENA Nº	ESP
01	07	0.150
02	07	0.350
03	07	0.300
04	07	0.450
05	07	0.500
06	07	0.600
07	07	0.700
15	15	0.150
24	24	0.150
33	33	0.150
42	42	0.150
51	51	0.150
60	60	0.150
69	69	0.150
78	78	0.150
87	87	0.150
96	96	0.150
105	105	0.150
114	114	0.150
123	123	0.150
132	132	0.150
141	141	0.150
150	150	0.150

- NOTAS
- A LOCAÇÃO DA OBRA DEVERÁ SER FEITA POR PROJETO ESTRUTURAL;
 - AS FUNDAÇÕES DEVERÃO SER CENTRADAS NO CENTRO DE GRAVIDADE DE SUAS RESPECTIVAS BASES;
 - CONFIRMAR MEDIDAS COM O PROJETO DE ARQUITETURA;
 - MEDIDAS EM CM E ELEVAÇÕES EM CM, EXCETO ONDE INDICADO.
 - QUANDO DA EXECUÇÃO, TODAS AS ETAPAS DEVERÃO SER VERIFICADAS E LIBERADAS POR ENGENHEIRO ESPECIALIZADO OU CONSULTORIA.

ARCHITECH
Consultoria e Planejamento Ltda.

AUTOR DO PROJETO: PROPRIETÁRIO: RESP. TÉCNICO:

PROJETO ESTRUTURAL

GRUPO TÉCNICO DE EDIFICAÇÕES

PROJETO EXECUTIVO DE ESTRUTURA

D-016/EST

17/07/2017

Ar. Dr. Edson de Carvalho Aguiar, nº 188, 1988 - Sorocaba - SP
Caj. 03451-000
Tel. 11 (13) 3366-8420 Fax 11 (13) 3366-8423

Arq. ADHEMAR DIZIOLI FERNANDES
Arq. SARA JACOB