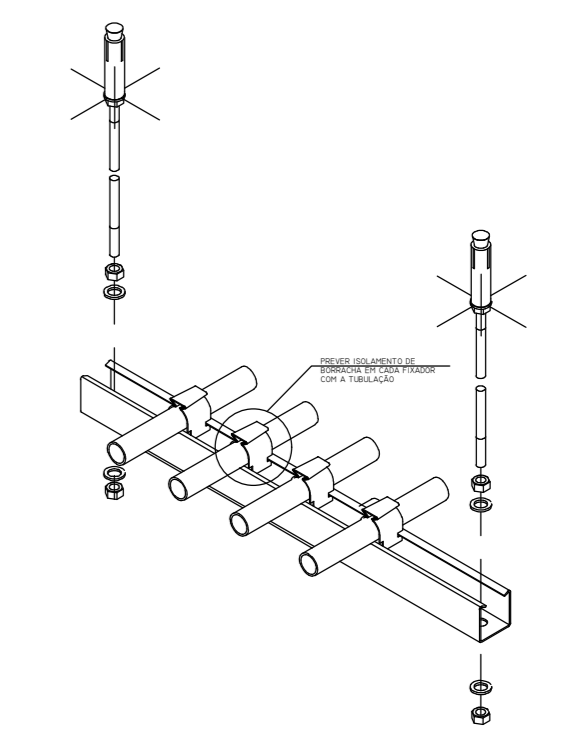


ETA h=0,20 E GUARDA CORPO DE AÇO
INOX h = 0,80

MURRETA h=0,20 E GUARDA CORPO DE AÇO
INOX h = 0,80

INTERLIGAÇÃO COM BLOCO 1

DETALHE GÊNICO DO SUPORTE DE TETO



MATERIAL	DIÂMETRO (mm)	ESPALHAMENTO (mm)
01	1,50	1,50
02	1,80	1,80
03	2,00	2,00
04	2,25	2,25
05	2,50	2,50
06	2,75	2,75
07	3,00	3,00
08	3,25	3,25
09	3,50	3,50
10	3,75	3,75
11	4,00	4,00

NOTAS

1. CONFERIR MEDIDAS NO LOCAL
2. MEDIDAS EM METRO, EXCETO ONDE INDICADO
- 3.
- 4.
- 5.
- 6.
- 7.
- 8.
- 9.
- 10.
- 11.

OBS:
INSERIR LOGOTIPO / DADOS DA CONTRATADA

ANULADO DE PROJETO: LIBERADO PROJETO RECEBIDO EM / LIBERADO COM RESTRIÇÃO PROJETO APROVADO EM / NÃO LIBERADO

RESPONSÁVEL TÉCNICO: _____

REV. DESCRIÇÃO RESPONSÁVEL DATA

SÃO PAULO SECRETARIA DE SAÚDE
GRUPO TÉCNICO DE EDIFICAÇÕES

HOSPITAL ESTADUAL DE FRANCA
RUA SÃO VICENTE, S/Nº - FRANCA - SP
BLOCO 02 - PAVIMENTO TERREO
DISTRIBUIÇÃO DE REDE

PROJETO BÁSICO DE GASES MEDICINAIS
1:229,10m² 1:50
MÁI/2022

Eng. YUKIO KITAMURA
Arq. CAMILO CHINGOTTI