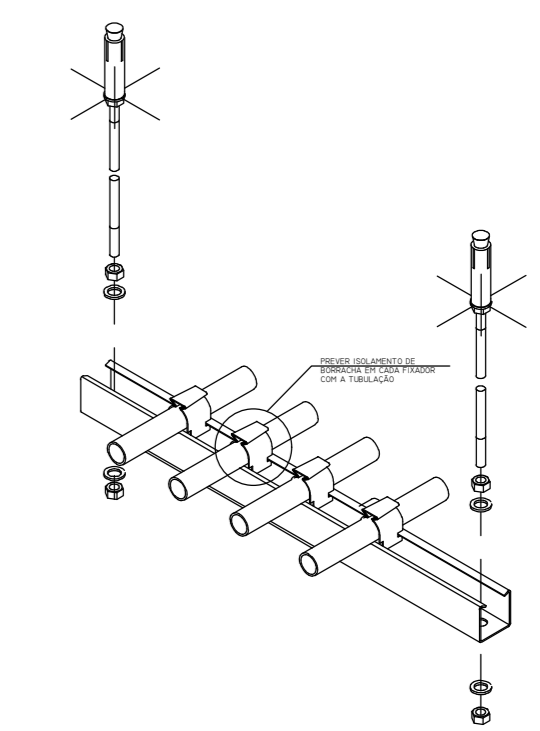




DETALHE GÊNÉRICO DO SUPORTE DE TETO



CORRE	DIÁMETRO (mm)	ESPALHAMENTO
05	1,50	1,00
22	1,60	1,00
25	1,80	1,00
35	2,10	1,00
42	2,50	1,00
50	2,75	1,00
60	3,00	1,00
75	3,50	1,00
90	4,00	1,00

OBS:
INSERIR LOGOTIPO / DADOS DA CONTRATADA

<input type="checkbox"/> LIBERADO	PROJETO RECEBIDO EM
<input type="checkbox"/> LIBERADO COM RESTRIÇÃO	PROJETO APROVADO EM
<input type="checkbox"/> NÃO LIBERADO	

RESPONSÁVEL TÉCNICO

REV.	DESCRIÇÃO	RESPONSÁVEL	DATA

NOTAS

1. CONFERIR MEDIDAS NO LOCAL
2. MEDIDAS EM METRO, EXCETO ONDE INDICADO
- 3.
- 4.
- 5.
- 6.
- 7.
- 8.
- 9.
- 10.
- 11.

SÃO PAULO **Secretaria de Saúde**

GRUPO TÉCNICO DE EDIFICAÇÕES

HOSPITAL ESTADUAL DE FRANCA
AVENIDA SÃO VICENTE, S/Nº - FRANCA - SP

BLOCO 01 - 1º PAVIMENTO PARCIAL 2/2
DISTRIBUIÇÃO DE REDE

PROJETO BÁSICO DE GASES MEDICINAIS

GM-05

Av. Dr. Enéas de Carvalho Aguiar, 188, 5º andar
05055-900 - Franca/SP - Tel: (11) 3506 8420 Fax: (11) 3506 8482

Eng. YUKIO KITAMURA
Arq. CAMILO CHINGOTTI

2 822,74m²
1:50
MÁJ/2022