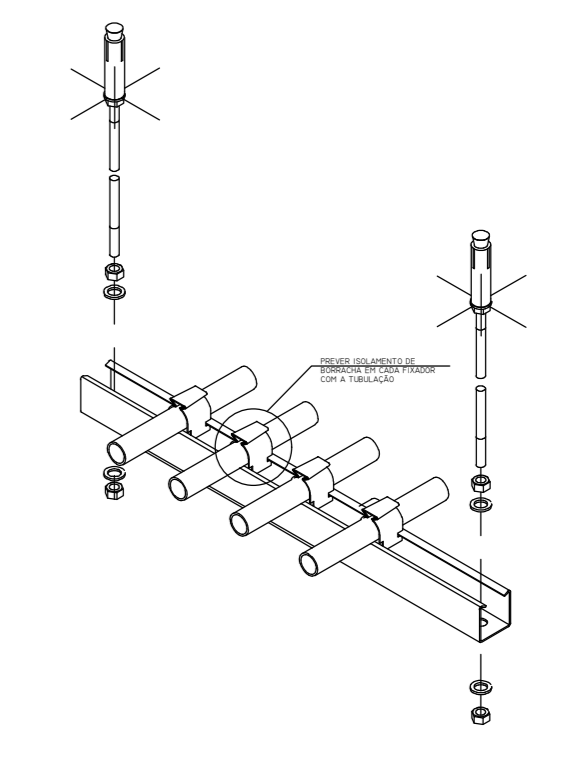


BLOCO 3

BLOCO 1

DETALHE GNERICO DO SUPORTE DE TETO



MATERIAL	DIAMETRO (mm)	ESPALAMENTO (mm)
15	1,50	1,50
22	1,80	1,80
28	2,10	2,10
35	2,40	2,40
42	2,70	2,70
50	3,00	3,00
57	3,30	3,30
65	3,60	3,60
75	4,00	4,00
86	4,50	4,50

OBS: INSERIR LOGOTIPO / DADOS DA CONTRATADA

ANLISE DE PROJETO:  LIBERADO  LIBERADO COM RESTRIÇÃO  NÃO LIBERADO

PROJETO RECEBIDO EM: \_\_\_\_\_

PROJETO APROVADO EM: \_\_\_\_\_

RESPONSÁVEL TÉCNICO: \_\_\_\_\_

REV.	DESCRIÇÃO	RESPONSÁVEL	DATA

- NOTAS
1. CONFERIR MEDIDAS NO LOCAL
  2. MEDIDAS EM METRO, EXCETO ONDE INDICADO
  - 3.
  - 4.
  - 5.
  - 6.
  - 7.
  - 8.
  - 9.
  - 10.
  - 11.

**SÃO PAULO** | **Secretaria de Saúde**

**HOSPITAL ESTADUAL DE FRANCA**

AVENIDA SÃO VICENTE, S/Nº - FRANCA - SP

**GRUPO TÉCNICO DE EDIFICAÇÕES**

BLOCO 01 - IMPLANTAÇÃO DA DISTRIBUIÇÃO DE REDE

PROJETO BÁSICO DE GASES MEDICINAIS

GM-01

Av. Dr. Enéas de Carvalho Aguiar, 188, 1º andar - São Paulo - SP - CEP: 05403-000 - Tel: (11) 5086 8420 Fax: (11) 5086 8482

Eng. YUKIO KITAMURA

Arq. CAMILO CHINGOTTI