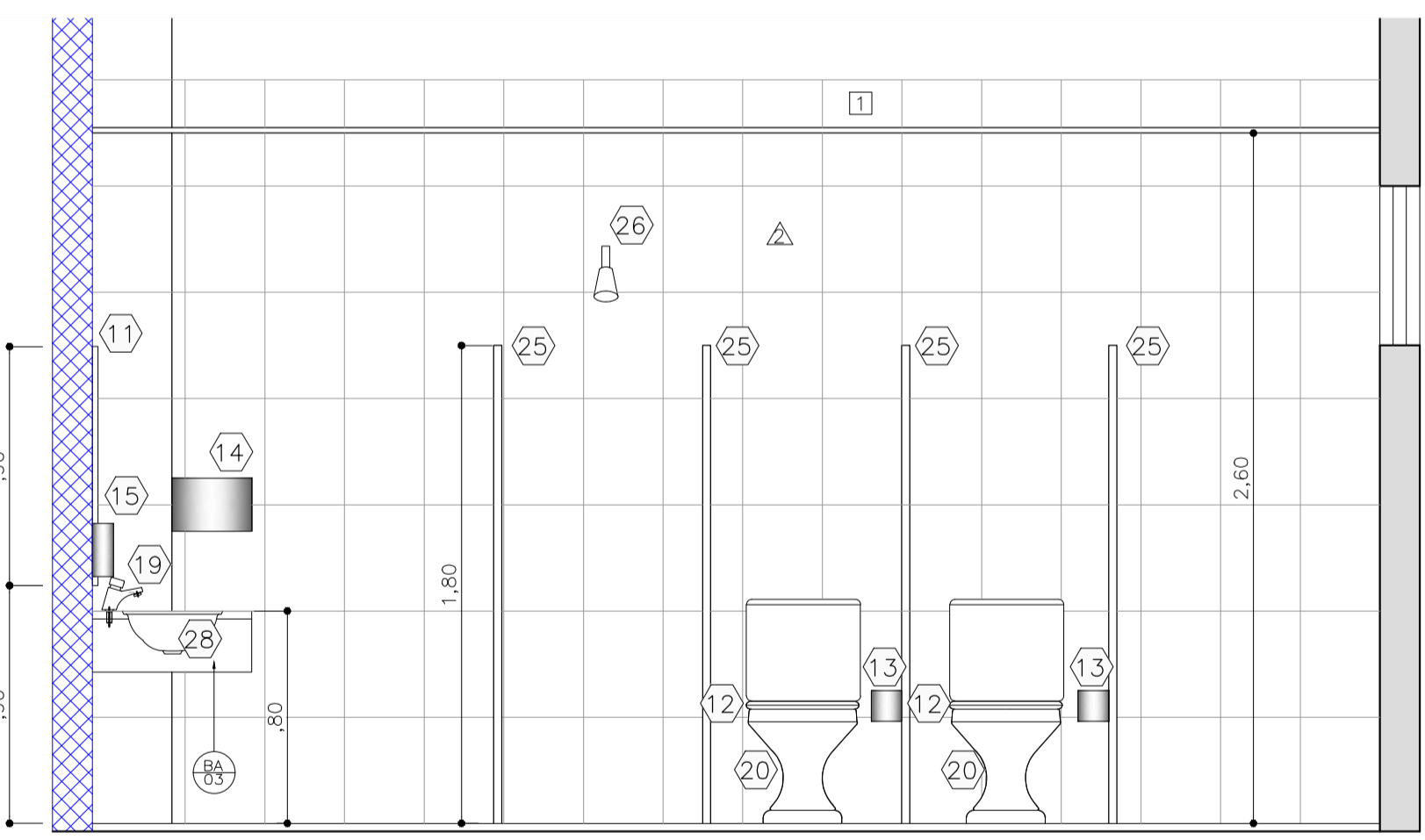
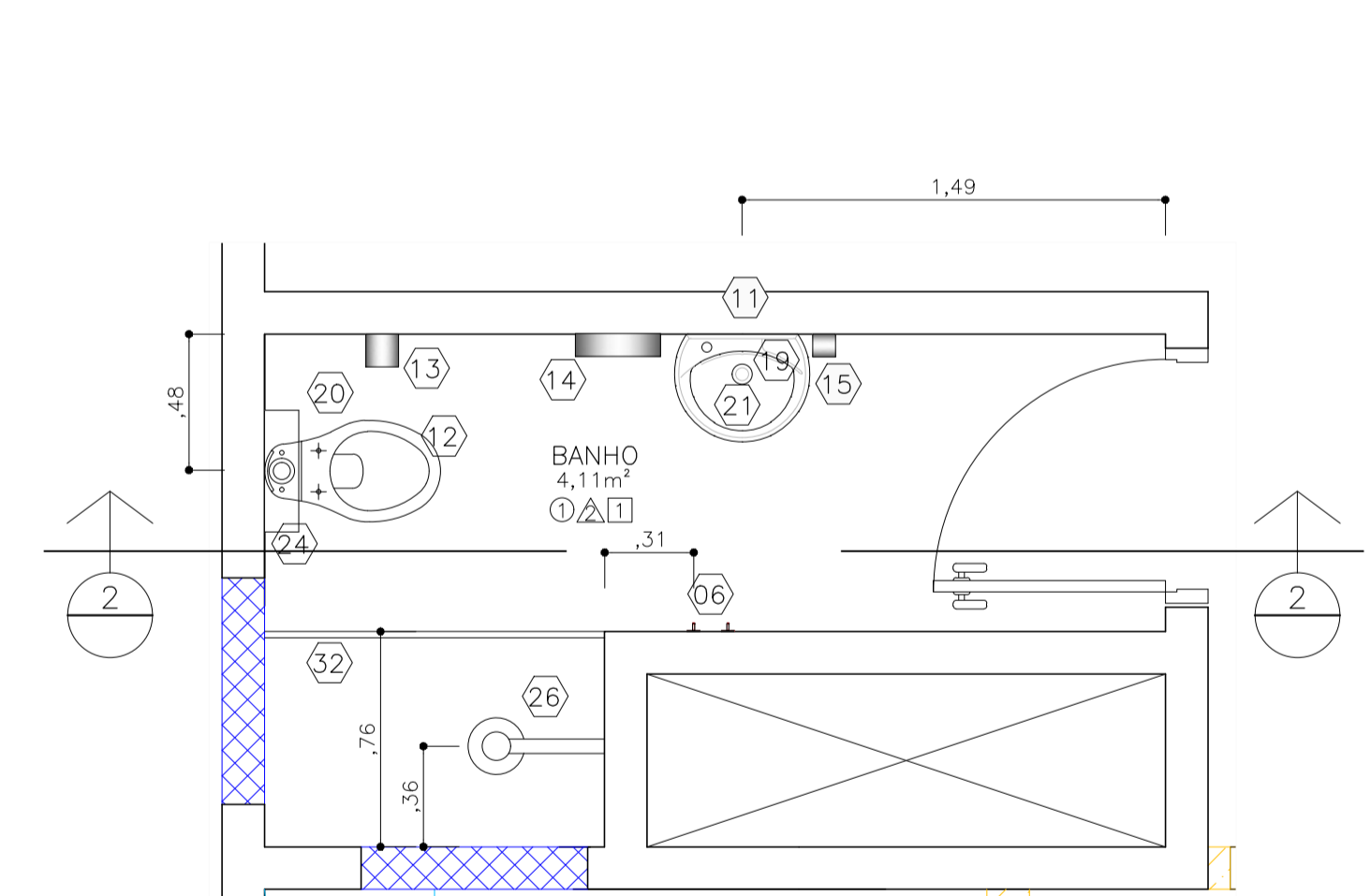


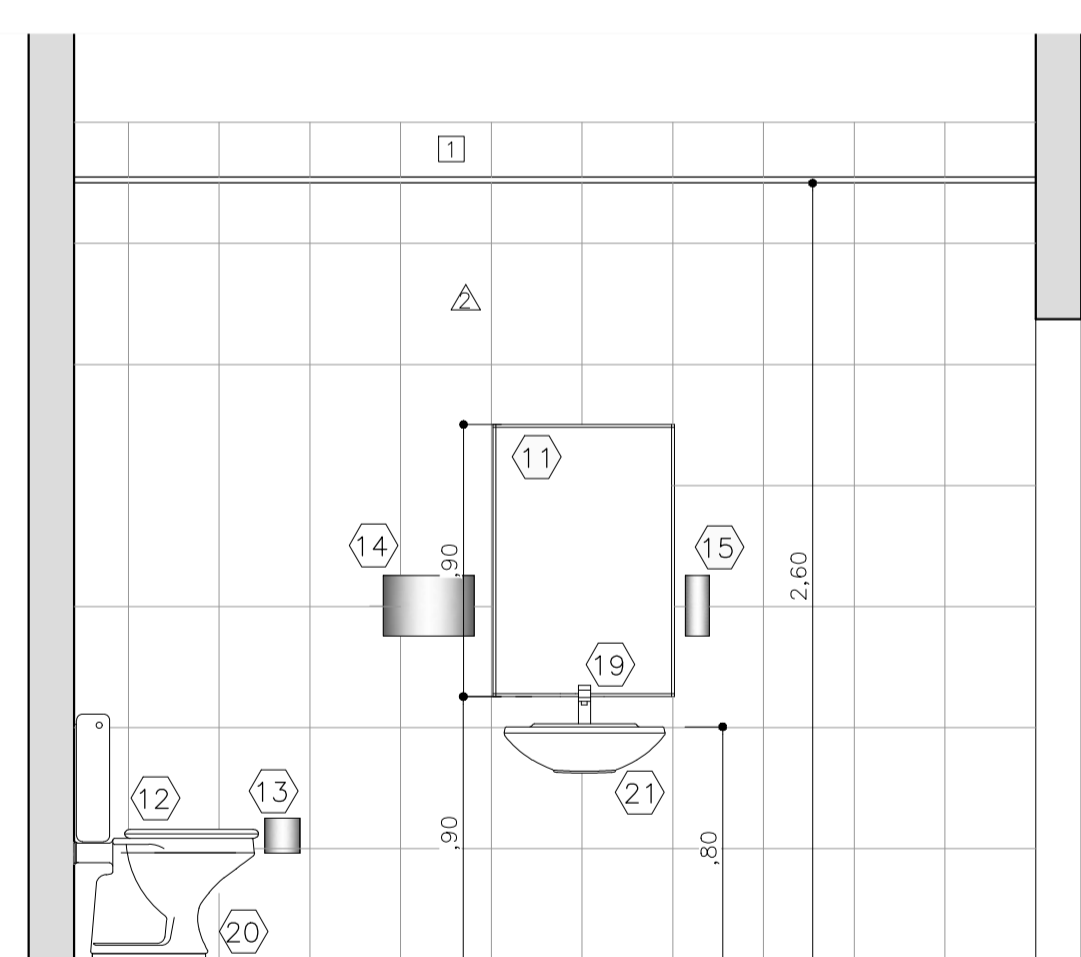
AMP | 01 E BANCADA B/03
1/25
AMPLIAÇÃO - VESTIÁRIO



CORTE 01 E BANCADA B/03
1/25
AMPLIAÇÃO - VESTIÁRIO



AMP | 02
1/25
AMPLIAÇÃO - BANHO



CORTE 02
1/25
AMPLIAÇÃO - BANHO

LEGENDA DE ACABAMENTOS	
○	PISO E RODAPÉ
Ⓜ	PISO EXISTENTE A SER MANTIDO
①	FORÇEADO TÉCNICO 60x60cm, PRODUTO RETIFICADO COM JUNTAS DE ASSENTAMENTO 2mm EPÓXI, COM RODAPÉ DO MESMO MATERIAL - REF.: ELIANE OU SIMILAR
②	MANTA VINÍLICA, ESP. 2mm, COM RODAPÉ BOLEADO TIPO HOSPITALAR. REF.: TARKETT - LINHA ECLIPSE PREMIUM - CINZA CLARO OU SIMILAR
③	MANTA VINÍLICA TORO SC DA TARKETT (SALAS CIRÚRGICAS), cor 3093100, OU SIMILAR

LEGENDA DE PAREDES	
---	DEMOLIÇÃO
---	PAREDE EXISTENTE
---	PAREDE EM DRYWALL (ST) A CONSTRUIR
---	PAREDE EM DRYWALL (RU) A CONSTRUIR

BANCADAS	
---	BANCADAS EM GRANITO CINZA ANDORINHA, H=90cm, BORDAS ARREDONDADAS E FRONTOA DE 7cm
---	BANCADAS EM GRANITO CINZA ANDORINHA, H=110cm, BORDAS ARREDONDADAS
---	BANCADA EM CHAPA DE AÇO INOX, H=90cm BORDAS ARREDONDADAS E FRONTOA DE 7cm
---	BANCADA EM MDF 3,5mm, H=80cm, CÔR A DEFINIR

LEGENDA	
---	EQUIPAMENTOS
---	MOBILIÁRIO
---	RÉGUA DE GASES - SALA RPA
---	- PONTO DE VÁCUO (VAC)
---	- PONTO DE AR COMPRIMIDO (AC)
---	- PONTO DE OXIGÊNIO (O2)
---	RÉGUA DE GASES - SALAS CIRÚRGICAS
---	- PONTO DE VÁCUO (VAC)
---	- PONTO DE AR COMPRIMIDO (AC)
---	- PONTO DE OXIGÊNIO (O2)
---	- PONTO DE ÓXIDO NITROSO (N2O)
---	BATE-MACAS E CANTONEIRAS EM PVC DE ALTA RESISTÊNCIA COM SISTEMA DE AMORTECIMENTO NA CÔR VERDE OLIVA h=131mm

- NOTAS**
1. CONFERIR MEDIDAS NO LOCAL
 2. MEDIDAS EM METRO EXCETO ONDE INDICADO
 - 3.
 - 4.
 - 5.
 - 6.
 - 7.
 - 8.
 - 9.
 - 10.
 - 11.

EQUIPAMENTOS SANITÁRIOS

①	BACIA SANITÁRIA COM CAIXA ACOPLADA CÔD. P-515, LINHA VOGUE PLUS CONFORTO, CÔR BRANCO GELO, DA DECA OU SIMILAR (ATENÇÃO PARA A ALTURA DE 45 CM. CONF. NBR 9050)
②	LAVATÓRIO DE CANTO SUSPENSO COM MESA, LINHA IZY, REF. L 101, CÔR BRANCO GELO, COM SIFÃO ARTICULÁVEL, DA DECA OU SIMILAR
③	LAVATÓRIO PEQUENO COM COLUNA SUSPENSA CÔD. L-510, LINHA VOGUE PLUS, CÔR BRANCO GELO, DA DECA OU SIMILAR
④	TORNEIRA TIPO ALAVANCA PRESSMATIC BENEFIT, CÔD. 00490706, CROMADA, DA DOCOL OU SIMILAR (P.C.R)
⑤	DUCHA MANUAL ACTIVA PRATA CÔD. 1984.C.DSC.ACT-CR COM ACABAMENTO CROMADO, DA DECA OU SIMILAR
⑥	CABIDE CÔD.2060.C.DCC CROMADO, DA DECA OU SIMILAR
⑦	BARRA DE APOIO EM "L" (φ=4.0cm/ L=70.0cm) EM AÇO INOXIDÁVEL, "CAMAF" OU "CRISMOE"
⑧	BARRA DE APOIO EM TUBO DE AÇO INOXIDÁVEL, 80cm, "CAMAF" OU "CRISMOE"
⑨	BARRA DE APOIO PARA LAVATÓRIO (φ=4.0cm) HORIZONTAL, EM "U", DE AÇO INOXIDÁVEL, "CAMAF" OU "CRISMOE"
⑩	-
⑪	ESPELHO CRISTAL (e=3mm), BORDAS CONVENCIONAIS (VER DIMENSÕES NOS CORTES)
⑫	ASSENTO CÔD. AP 510, BRANCO GELO, FIXAÇÃO CROMADA, LINHA VOGUE PLUS, DA DECA SIMILAR
⑬	DISPENSER PARA PAPEL HIGIÊNICO INTERCALADO CÔR BRANCO - 99.1027, DA COLUMBUS OU SIM
⑭	DISPENSER PARA PAPEL TOALHA CÔR BRANCO - 99.1014, DA COLUMBUS OU SIMILAR
⑮	DISPENSER PARA REFIL SABONETE LÍQUIDO CÔR BRANCO - 99.10008, DA COLUMBUS OU SIMILAR
⑯	BOTOEIRA PARA ACIONAR O ALARME SONORO E VISUAL INSTALADO COM h=0,40m DO PISO. PLACA METÁLICA INSTALADA ACIMA DA BOTOEIRA COM OS DIZERES: AÇÃO EM CASO DE EMERGÊNCIA
⑰	ALARME SONORO E VISUAL DO SANITÁRIO (P.C.R)
⑱	CUBA EM AÇO INOX, CS-50, 50x40cm, PROF: 20cm, DA MEKAL OU SIMILAR
⑲	TORNEIRA DE MESA SEM MISTURADOR, COM ACIONAMENTO MANUAL, POR PRESSÃO (FECHAMENTO AUTOMÁTICO), ACABAMENTO CROMADO, LINHA DUNA, DA DECA OU SIMILAR
⑳	BACIA SIFONADA COM CAIXA ACOPLADA DE LOUÇA 6 LITROS, CÔR BRANCO GELO, DA DECA OU SIMILAR
㉑	LAVATÓRIO SUSPENSO SEM COLUNA, LINHA STANDART, CÔR BRANCO GELO, DA DECA OU SIMILAR
㉒	TORNEIRA PARA TANQUE DA DECA OU SIMILAR
㉓	TANQUE MÊDIO CÔD. TQ.02, CÔR BRANCO, DA DECA OU SIMILAR
㉔	-
㉕	DIVISÓRIA/BOX NEDOCOM ALCOPLAC CÔR PRATIN (PAINÉIS E PORTAS) COM PERFIS BRANCOS
㉖	CHUVEIRO COM DESVIADOR E DUCHA MANUAL CÔD.1975.C LINHA MAX, DA DECA OU SIMILAR
㉗	-
㉘	CUBA DE EMBUTIR L 37, CÔR BRANCO(17), DA DECA OU SIMILAR
㉙	MICTÓRIO M-711, CÔR BRANCO, DA DECA OU SIMILAR
㉚	BARRA DE APOIO EM TUBO DE AÇO INOXIDÁVEL, 40cm, "CAMAF" OU "CRISMOE"
㉛	BARRA DE APOIO EM TUBO DE AÇO INOXIDÁVEL, 70cm, "CAMAF" OU "CRISMOE"
㉜	CORTINA EM VINIL BRANCO COM VISOR CRISTAL E ARGOLAS EM AÇO INOX E ILHOSES
㉝	TORNEIRA DE MESA MONOCOMANDO, SISTEMA ALAVANCA COM BICA FLEXÍVEL, CÔD. 00611906, DOCOL OU SIMILAR
㉞	TORNEIRA DE MESA, SISTEMA ALAVANCA, COM BICA ALTA E MÔVEL, DOCOL OU SIMILAR
㉟	CUBA EM AÇO INOX, CS-50, 50x40cm, PROF: 40cm, DA MEKAL OU SIMILAR
㊱	LAVATÓRIO PARA ESCOVAÇÃO EM AÇO INOX, 100x50x50cm, COM 2 TORNEIRAS AUTOMÁTICAS ACIONADAS POR SENSOR OU PEDAL, CÔD. 100-2 REF. SICANOX OU SIMILAR
㊲	GABINETE CONFECCIONADO EM AÇO INOX 304, CONJUNTO DE PISTOLAS EM ALUMÍNIO PRESSURIZADA PARA LIMPEZA DE ÁGUA QUENTE E FRIA, AR COMPRIMIDO E DETERGENTE ENZIMÁTICO, BRASMEDICAL OU SIMILAR
㊳	EXPURGO REDONDO (50x50cm), DE BANCADA, EM AÇO INOX, PARA INSTALAÇÃO DE VÁLVULA DE DESCARGA, MODELO BS, PALMETAL OU SIMILAR

SWAZER & GUTIERREZ
engenharia

PROJETA
ARQ. CAMILA ROSPE

ANÁLISE DE PROJETO
 LIBERADO
 LIBERADO COM RESTRIÇÃO
 NÃO LIBERADO

PROJETO RECEBIDO
PROJETO APROVADO

RESPONSÁVEL TÉCNICO

REV.	DESCRIÇÃO	RESPONSÁVEL	DATA

SÃO PAULO | Secretaria de Saúde

HOSPITAL GERAL DE VILA NOVA CACHOEIRINHA
AV. DR. EMÍLIO CARLOS, 3000 - VILA NOVA CACHOEIRINHA - SÃO PAULO - SP

GRUPO TÉCNICO DE EDIFICAÇÕES

PROJETO BÁSICO DE ARQUITETURA
H-044
ARQ 06/09

Av. Dr. Enéas Carvalho de Aguiar, nº188, 3º andar
SÃO PAULO-SP - Cnpj: 05453-000
Tel: (11)3066 8420 Fax: (11)3066 8482

Eng. YUKIO KITAMURA
Arq. CÂMLIO CHINGOTTE