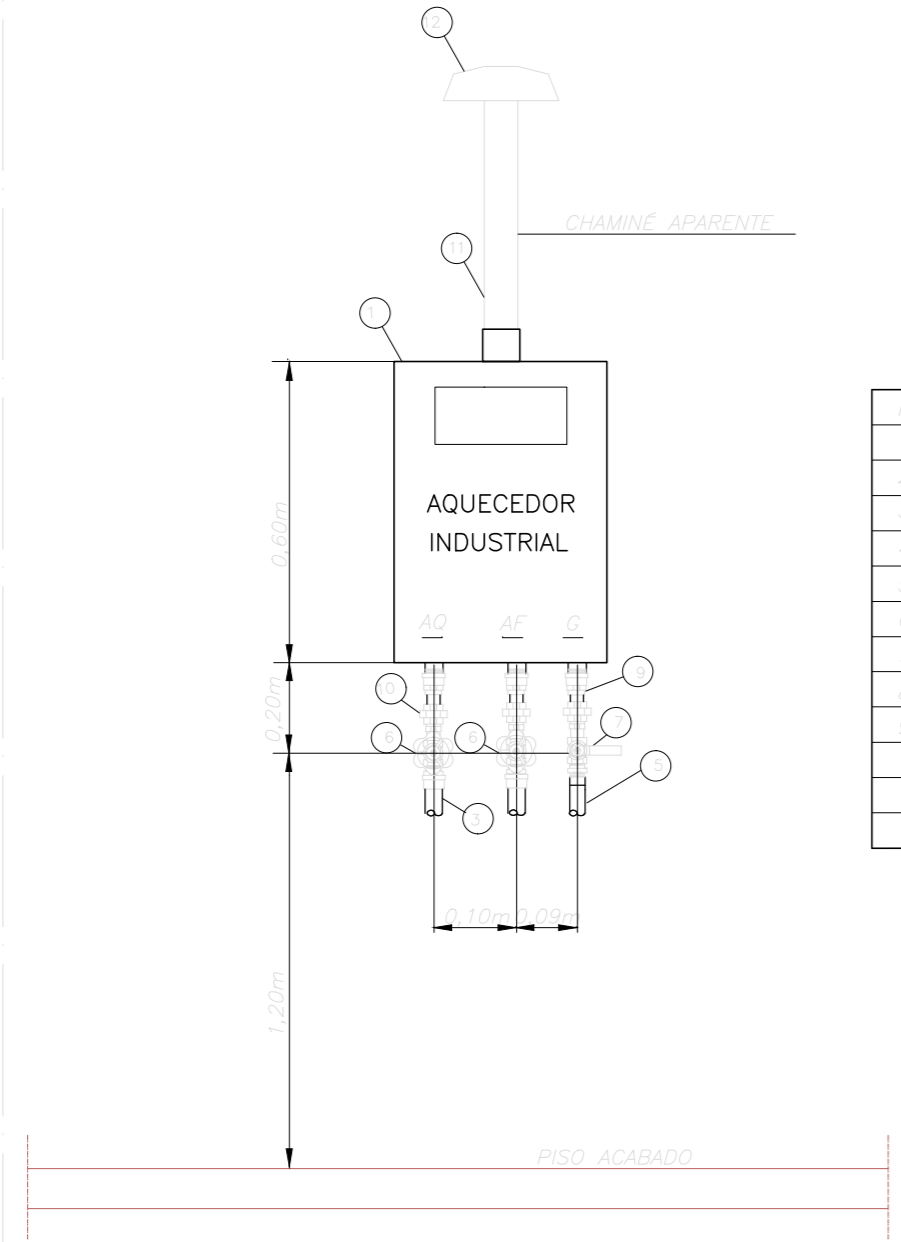
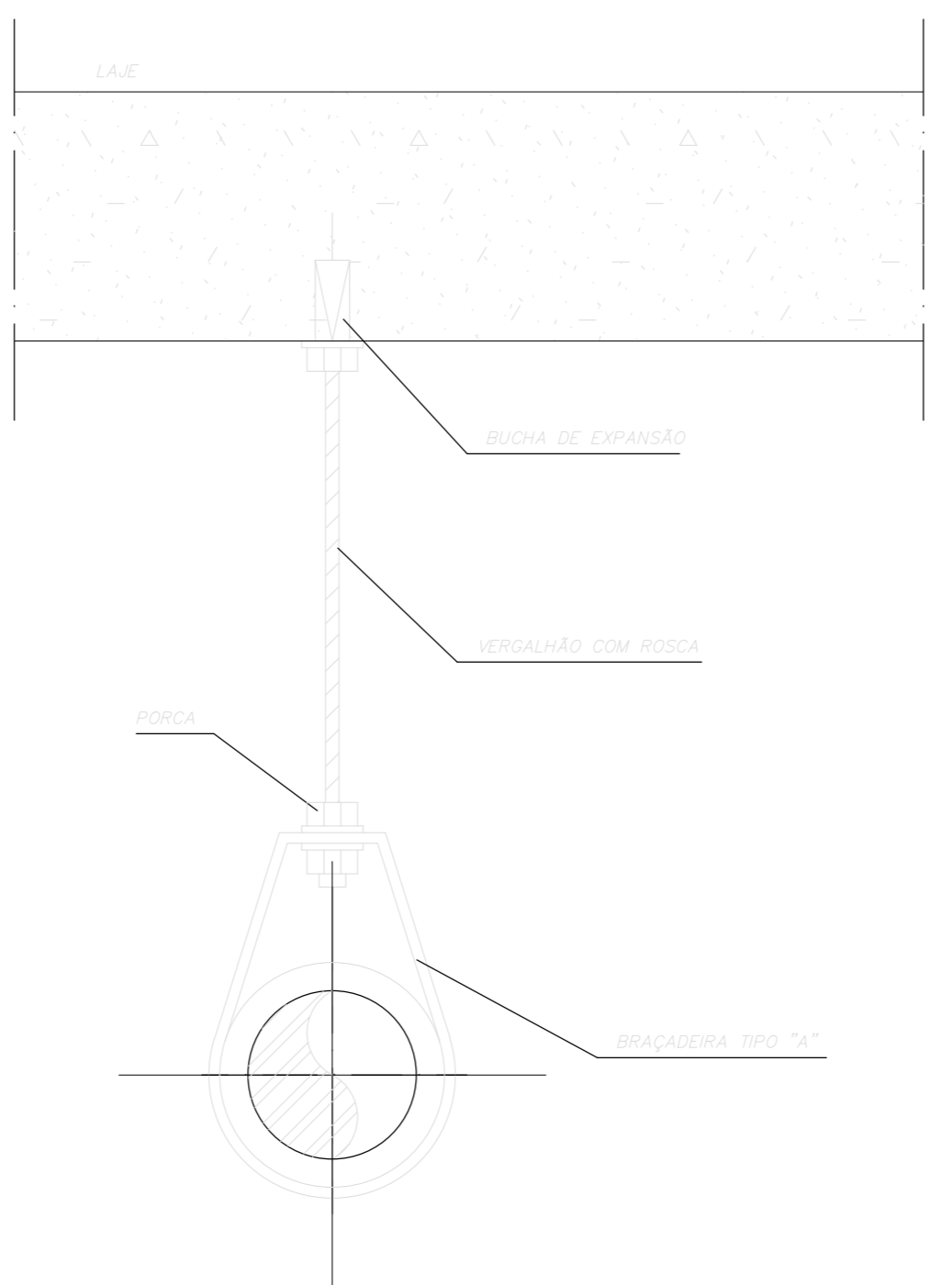


DETALHE DA LIGAÇÃO NO PASSEIO
 NOTAS:
 UNÃO COM ASSENTO DE BRONZE
 PERPENDICULAR AO MEIO-FIO
 LIVRE DE OBSTÁCULOS
 INCLINAÇÃO PARA O LIGADOURO PÚBLICO



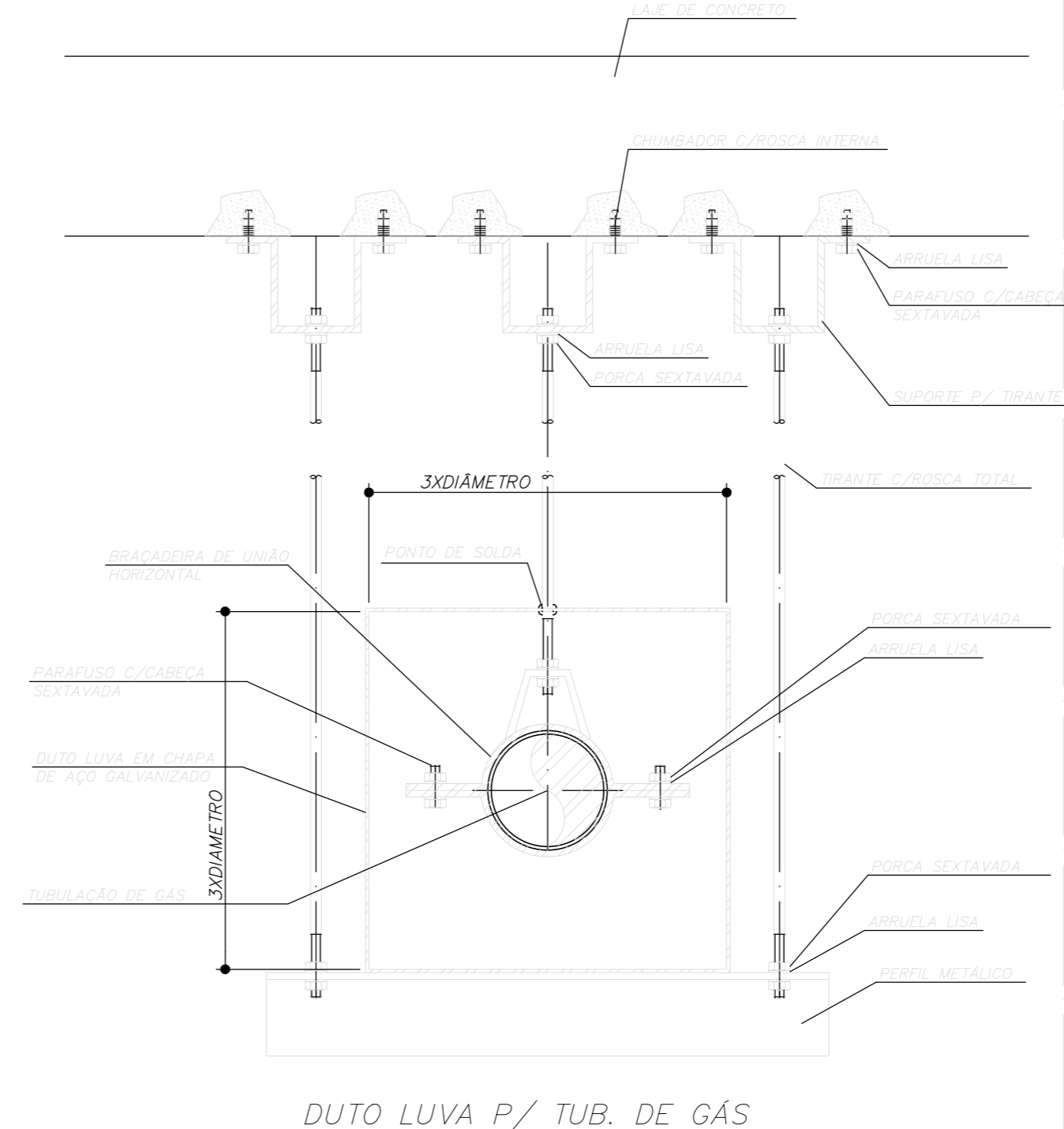
DETALHE ESQUEMÁTICO DO AQUECEDOR
SEM ESCALA

ITEM	DESCRIÇÃO
1	UNÃO COM ASSENTO DE BRONZE
2	TUBO DE AÇO INOX 1/2"
3	BUCHA DE AÇO INOX 1/2"
4	PARAFUSO DE AÇO INOX 1/2"
5	PARAFUSO DE AÇO INOX 1/2"
6	PARAFUSO DE AÇO INOX 1/2"
7	PARAFUSO DE AÇO INOX 1/2"
8	PARAFUSO DE AÇO INOX 1/2"
9	PARAFUSO DE AÇO INOX 1/2"
10	PARAFUSO DE AÇO INOX 1/2"
11	PARAFUSO DE AÇO INOX 1/2"
12	PARAFUSO DE AÇO INOX 1/2"
13	PARAFUSO DE AÇO INOX 1/2"
14	PARAFUSO DE AÇO INOX 1/2"
15	PARAFUSO DE AÇO INOX 1/2"
16	PARAFUSO DE AÇO INOX 1/2"
17	PARAFUSO DE AÇO INOX 1/2"
18	PARAFUSO DE AÇO INOX 1/2"
19	PARAFUSO DE AÇO INOX 1/2"
20	PARAFUSO DE AÇO INOX 1/2"

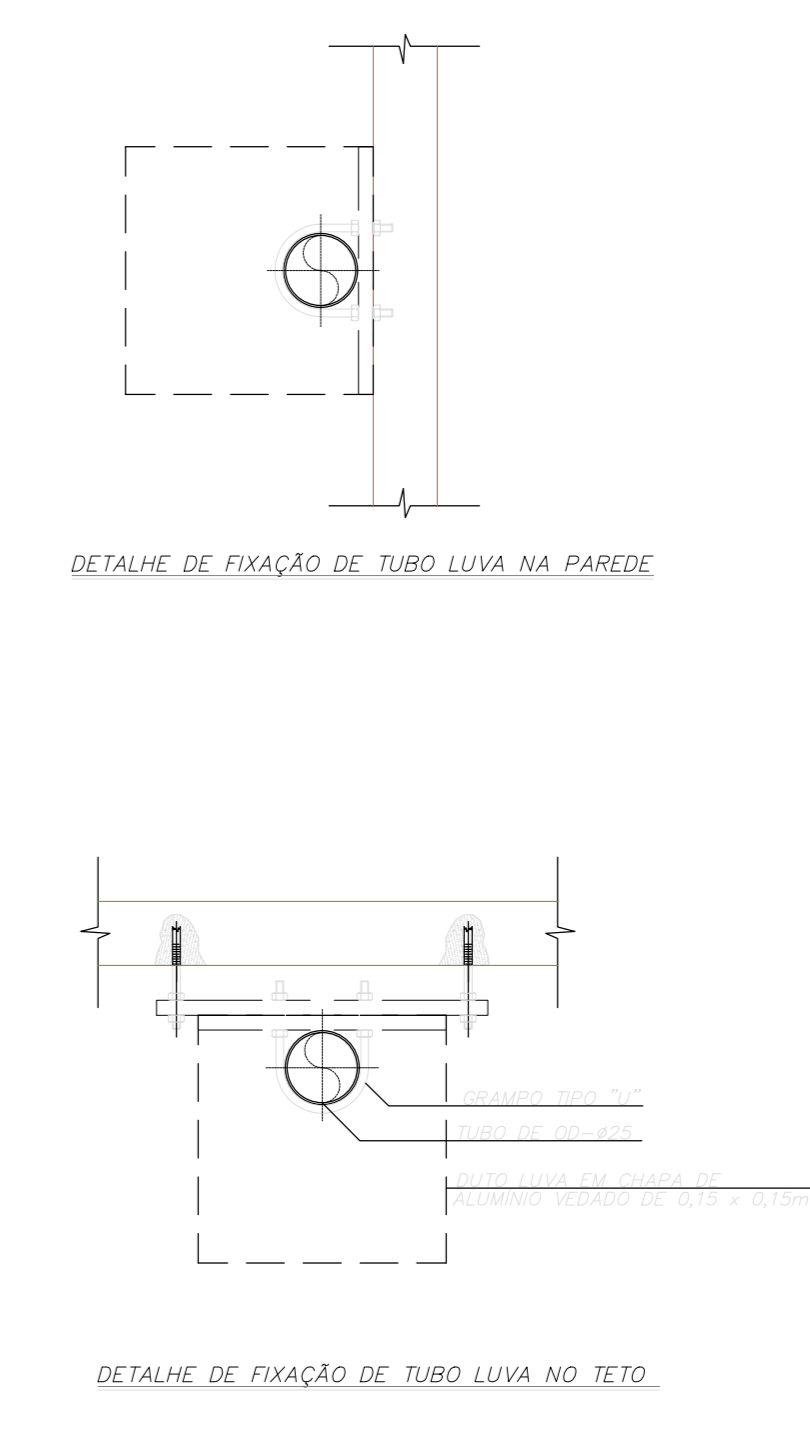


TUBO	BUCHA EXP.	TRIANTE
1/2"	1/2"	1/2"
3/4"	3/4"	3/4"
1"	1"	1"
1 1/4"	1 1/4"	1 1/4"
1 1/2"	1 1/2"	1 1/2"
2"	2"	2"
2 1/2"	2 1/2"	2 1/2"
3"	3"	3"
3 1/2"	3 1/2"	3 1/2"
4"	4"	4"
4 1/2"	4 1/2"	4 1/2"
5"	5"	5"
5 1/2"	5 1/2"	5 1/2"
6"	6"	6"
6 1/2"	6 1/2"	6 1/2"
7"	7"	7"
7 1/2"	7 1/2"	7 1/2"
8"	8"	8"
8 1/2"	8 1/2"	8 1/2"
9"	9"	9"
9 1/2"	9 1/2"	9 1/2"
10"	10"	10"
10 1/2"	10 1/2"	10 1/2"
11"	11"	11"
11 1/2"	11 1/2"	11 1/2"
12"	12"	12"
12 1/2"	12 1/2"	12 1/2"
13"	13"	13"
13 1/2"	13 1/2"	13 1/2"
14"	14"	14"
14 1/2"	14 1/2"	14 1/2"
15"	15"	15"
15 1/2"	15 1/2"	15 1/2"
16"	16"	16"
16 1/2"	16 1/2"	16 1/2"
17"	17"	17"
17 1/2"	17 1/2"	17 1/2"
18"	18"	18"
18 1/2"	18 1/2"	18 1/2"
19"	19"	19"
19 1/2"	19 1/2"	19 1/2"
20"	20"	20"
20 1/2"	20 1/2"	20 1/2"
21"	21"	21"
21 1/2"	21 1/2"	21 1/2"
22"	22"	22"
22 1/2"	22 1/2"	22 1/2"
23"	23"	23"
23 1/2"	23 1/2"	23 1/2"
24"	24"	24"
24 1/2"	24 1/2"	24 1/2"
25"	25"	25"
25 1/2"	25 1/2"	25 1/2"
26"	26"	26"
26 1/2"	26 1/2"	26 1/2"
27"	27"	27"
27 1/2"	27 1/2"	27 1/2"
28"	28"	28"
28 1/2"	28 1/2"	28 1/2"
29"	29"	29"
29 1/2"	29 1/2"	29 1/2"
30"	30"	30"
30 1/2"	30 1/2"	30 1/2"
31"	31"	31"
31 1/2"	31 1/2"	31 1/2"
32"	32"	32"
32 1/2"	32 1/2"	32 1/2"
33"	33"	33"
33 1/2"	33 1/2"	33 1/2"
34"	34"	34"
34 1/2"	34 1/2"	34 1/2"
35"	35"	35"
35 1/2"	35 1/2"	35 1/2"
36"	36"	36"
36 1/2"	36 1/2"	36 1/2"
37"	37"	37"
37 1/2"	37 1/2"	37 1/2"
38"	38"	38"
38 1/2"	38 1/2"	38 1/2"
39"	39"	39"
39 1/2"	39 1/2"	39 1/2"
40"	40"	40"
40 1/2"	40 1/2"	40 1/2"
41"	41"	41"
41 1/2"	41 1/2"	41 1/2"
42"	42"	42"
42 1/2"	42 1/2"	42 1/2"
43"	43"	43"
43 1/2"	43 1/2"	43 1/2"
44"	44"	44"
44 1/2"	44 1/2"	44 1/2"
45"	45"	45"
45 1/2"	45 1/2"	45 1/2"
46"	46"	46"
46 1/2"	46 1/2"	46 1/2"
47"	47"	47"
47 1/2"	47 1/2"	47 1/2"
48"	48"	48"
48 1/2"	48 1/2"	48 1/2"
49"	49"	49"
49 1/2"	49 1/2"	49 1/2"
50"	50"	50"
50 1/2"	50 1/2"	50 1/2"
51"	51"	51"
51 1/2"	51 1/2"	51 1/2"
52"	52"	52"
52 1/2"	52 1/2"	52 1/2"
53"	53"	53"
53 1/2"	53 1/2"	53 1/2"
54"	54"	54"
54 1/2"	54 1/2"	54 1/2"
55"	55"	55"
55 1/2"	55 1/2"	55 1/2"
56"	56"	56"
56 1/2"	56 1/2"	56 1/2"
57"	57"	57"
57 1/2"	57 1/2"	57 1/2"
58"	58"	58"
58 1/2"	58 1/2"	58 1/2"
59"	59"	59"
59 1/2"	59 1/2"	59 1/2"
60"	60"	60"
60 1/2"	60 1/2"	60 1/2"
61"	61"	61"
61 1/2"	61 1/2"	61 1/2"
62"	62"	62"
62 1/2"	62 1/2"	62 1/2"
63"	63"	63"
63 1/2"	63 1/2"	63 1/2"
64"	64"	64"
64 1/2"	64 1/2"	64 1/2"
65"	65"	65"
65 1/2"	65 1/2"	65 1/2"
66"	66"	66"
66 1/2"	66 1/2"	66 1/2"
67"	67"	67"
67 1/2"	67 1/2"	67 1/2"
68"	68"	68"
68 1/2"	68 1/2"	68 1/2"
69"	69"	69"
69 1/2"	69 1/2"	69 1/2"
70"	70"	70"
70 1/2"	70 1/2"	70 1/2"
71"	71"	71"
71 1/2"	71 1/2"	71 1/2"
72"	72"	72"
72 1/2"	72 1/2"	72 1/2"
73"	73"	73"
73 1/2"	73 1/2"	73 1/2"
74"	74"	74"
74 1/2"	74 1/2"	74 1/2"
75"	75"	75"
75 1/2"	75 1/2"	75 1/2"
76"	76"	76"
76 1/2"	76 1/2"	76 1/2"
77"	77"	77"
77 1/2"	77 1/2"	77 1/2"
78"	78"	78"
78 1/2"	78 1/2"	78 1/2"
79"	79"	79"
79 1/2"	79 1/2"	79 1/2"
80"	80"	80"
80 1/2"	80 1/2"	80 1/2"
81"	81"	81"
81 1/2"	81 1/2"	81 1/2"
82"	82"	82"
82 1/2"	82 1/2"	82 1/2"
83"	83"	83"
83 1/2"	83 1/2"	83 1/2"
84"	84"	84"
84 1/2"	84 1/2"	84 1/2"
85"	85"	85"
85 1/2"	85 1/2"	85 1/2"
86"	86"	86"
86 1/2"	86 1/2"	86 1/2"
87"	87"	87"
87 1/2"	87 1/2"	87 1/2"
88"	88"	88"
88 1/2"	88 1/2"	88 1/2"
89"	89"	89"
89 1/2"	89 1/2"	89 1/2"
90"	90"	90"
90 1/2"	90 1/2"	90 1/2"
91"	91"	91"
91 1/2"	91 1/2"	91 1/2"
92"	92"	92"
92 1/2"	92 1/2"	92 1/2"
93"	93"	93"
93 1/2"	93 1/2"	93 1/2"
94"	94"	94"
94 1/2"	94 1/2"	94 1/2"
95"	95"	95"
95 1/2"	95 1/2"	95 1/2"
96"	96"	96"
96 1/2"	96 1/2"	96 1/2"
97"	97"	97"
97 1/2"	97 1/2"	97 1/2"
98"	98"	98"
98 1/2"	98 1/2"	98 1/2"
99"	99"	99"
99 1/2"	99 1/2"	99 1/2"
100"	100"	100"
100 1/2"	100 1/2"	100 1/2"

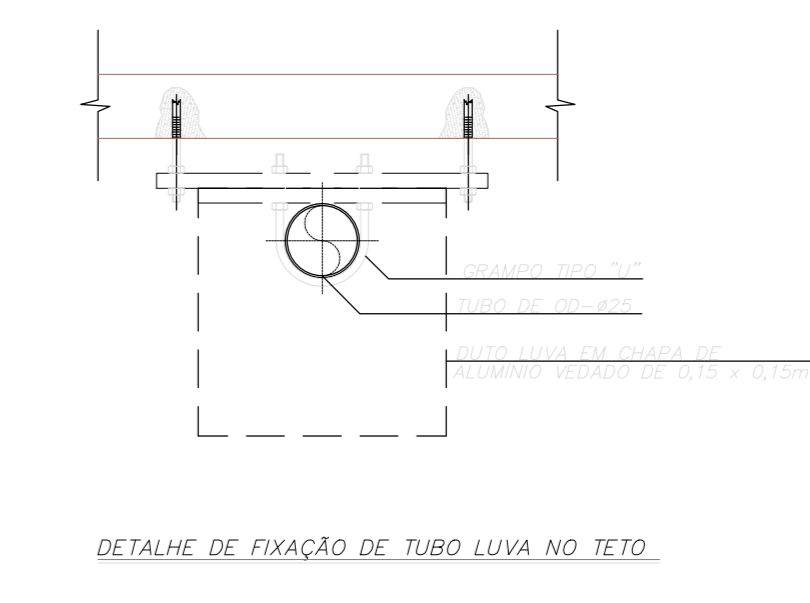
SUPOORTE DE REDES HORIZONTAIS
SEM ESCALA



DUTO LUVA P/ TUB. DE GAS
SEM ESCALA



DETALHE DE FIXAÇÃO DE TUBO LUVA NA PAREDE
SEM ESCALA



DETALHE DE FIXAÇÃO DE TUBO LUVA NO TETO
SEM ESCALA

LEGENDA GERAL

LINHAS

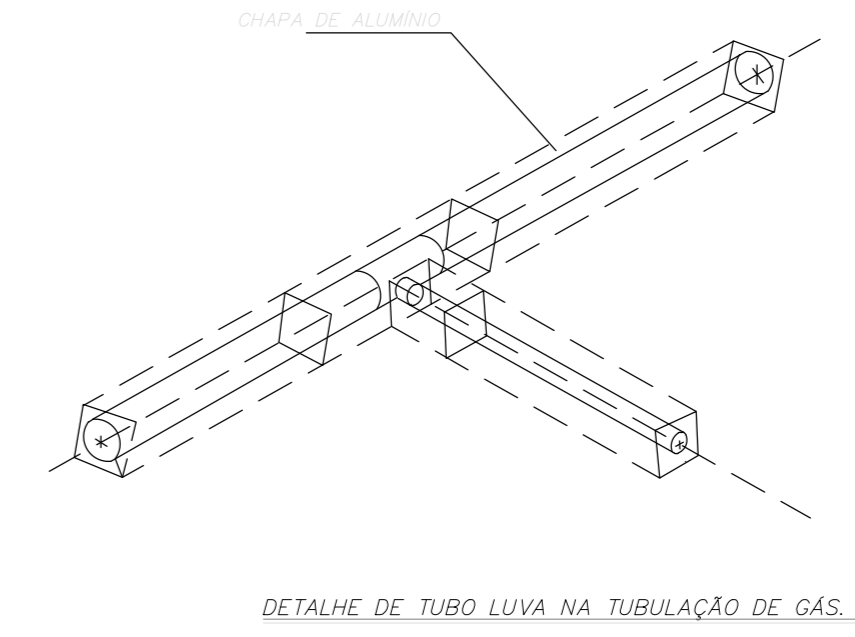
- GÁS COMBUSTÍVEL - NATURAL
- ÓLEO DIESEL
- RETORNO DE ÓLEO DIESEL
- OXIGÊNIO
- AR COMPRIMIDO MEDICINAL
- VÁCUO CLÍNICO
- ÓXIDO NITROSO
- GÁS CARBÔNICO

COLUNAS

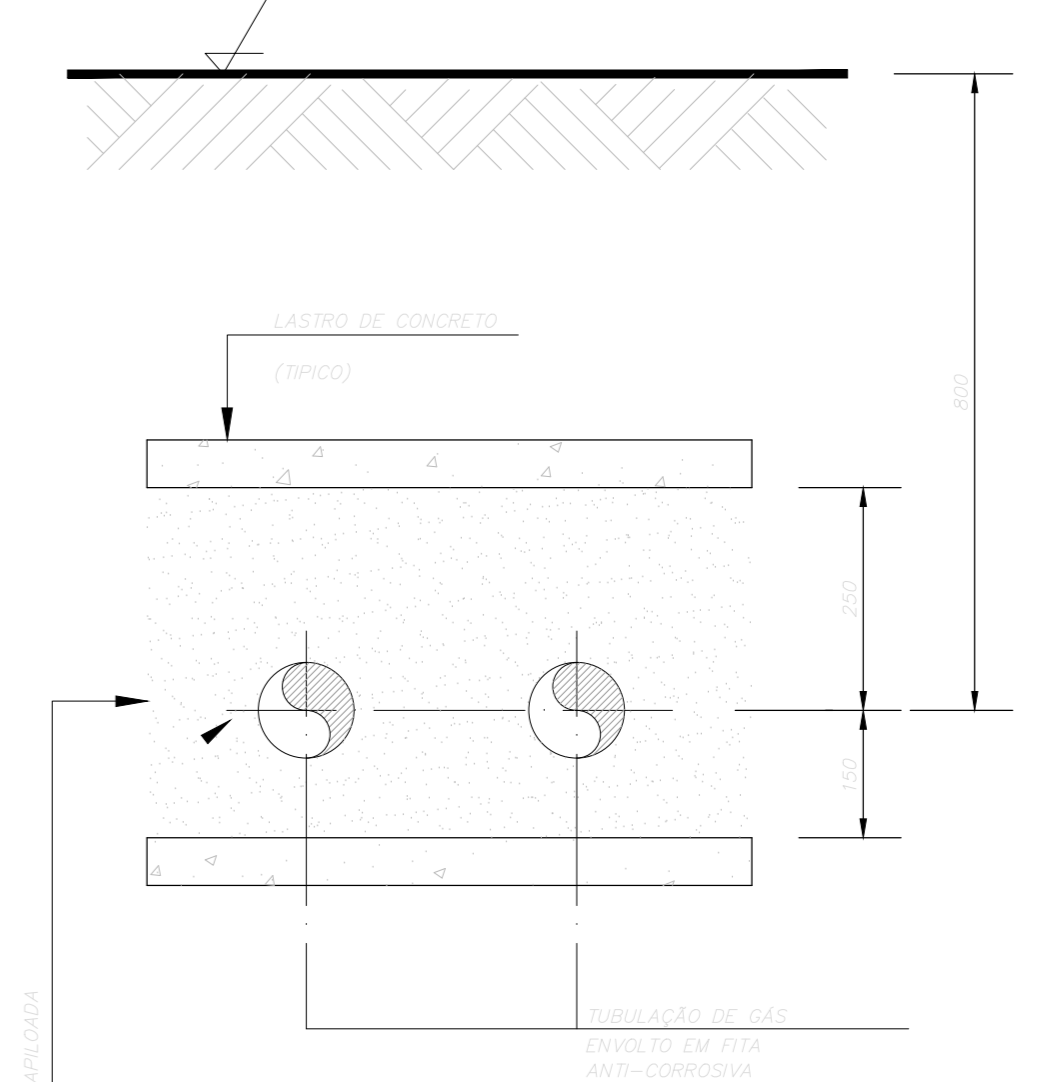
- GÁS COLUNA DE GÁS NATURAL
- OIL COLUNA DE ÓLEO DIESEL
- HD COLUNA DE RETORNO DE ÓLEO DIESEL
- OX COLUNA DE OXIGÊNIO
- AR COLUNA DE AR COMPRIMIDO MEDICINAL
- VAC COLUNA DE VÁCUO CLÍNICO
- NOX COLUNA DE ÓXIDO NITROSO
- CO2 COLUNA DE GÁS CARBÔNICO

SIMBOLOGIAS

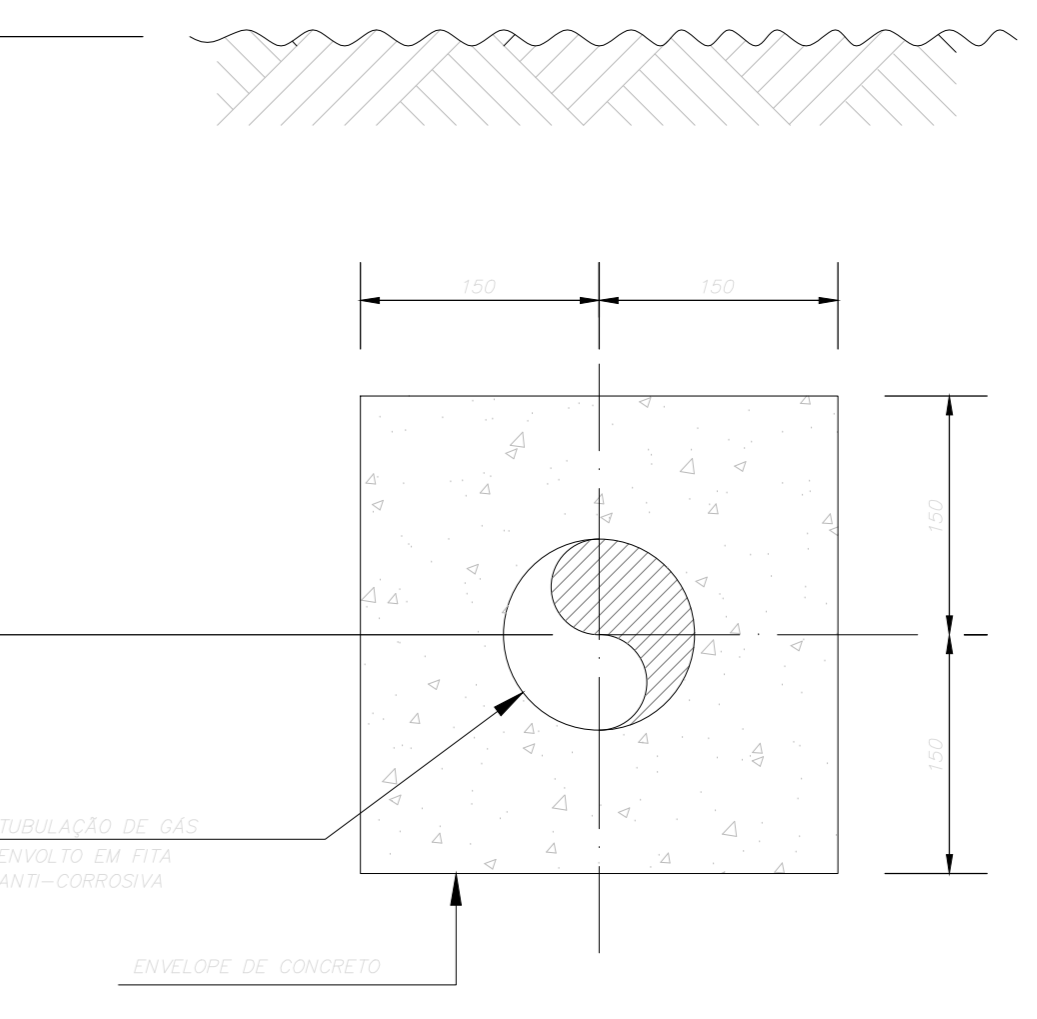
- TUBULAÇÃO QUE DESCE
- TUBULAÇÃO QUE SOBE
- TUBULAÇÃO QUE SOBE EM TEE
- TUBULAÇÃO QUE DESCE EM TEE
- FILTRO DE LINHA - TIPO CARTUCHO
- VÁLVULA ESFERA
- CAIXA SEPARADORA DE ÓLEO
- CHAVE SECCIONADORA (SIMPLES)
- CHAVE SECCIONADORA (DUPLA)
- CHAVE SECCIONADORA (TRIPLA)
- CHAVE SECCIONADORA (QUADRUPLA)
- ALARME DE VÁCUO
- ALARME DE OXIGÊNIO
- ALARME DE AR COMPRIMIDO
- CONJUNTO DE ALARME (TRÊS GASES)
- TOMADA SIMPLES
- REGUA COMPOSTA POR TRÊS PONTOS (OX,ACM,VAC)
- REGUA COMPOSTA POR DOIS PONTOS (OX,ACM,VAC)
- REGUA COMPOSTA POR QUATRO PONTOS (OX,ACM,VAC,NOX)
- REGUA COMPOSTA POR CINCO PONTOS (OX,ACM,VAC,NOX,CO2)
- SISTEMA
- DIÂMETRO EM MILÍMETROS



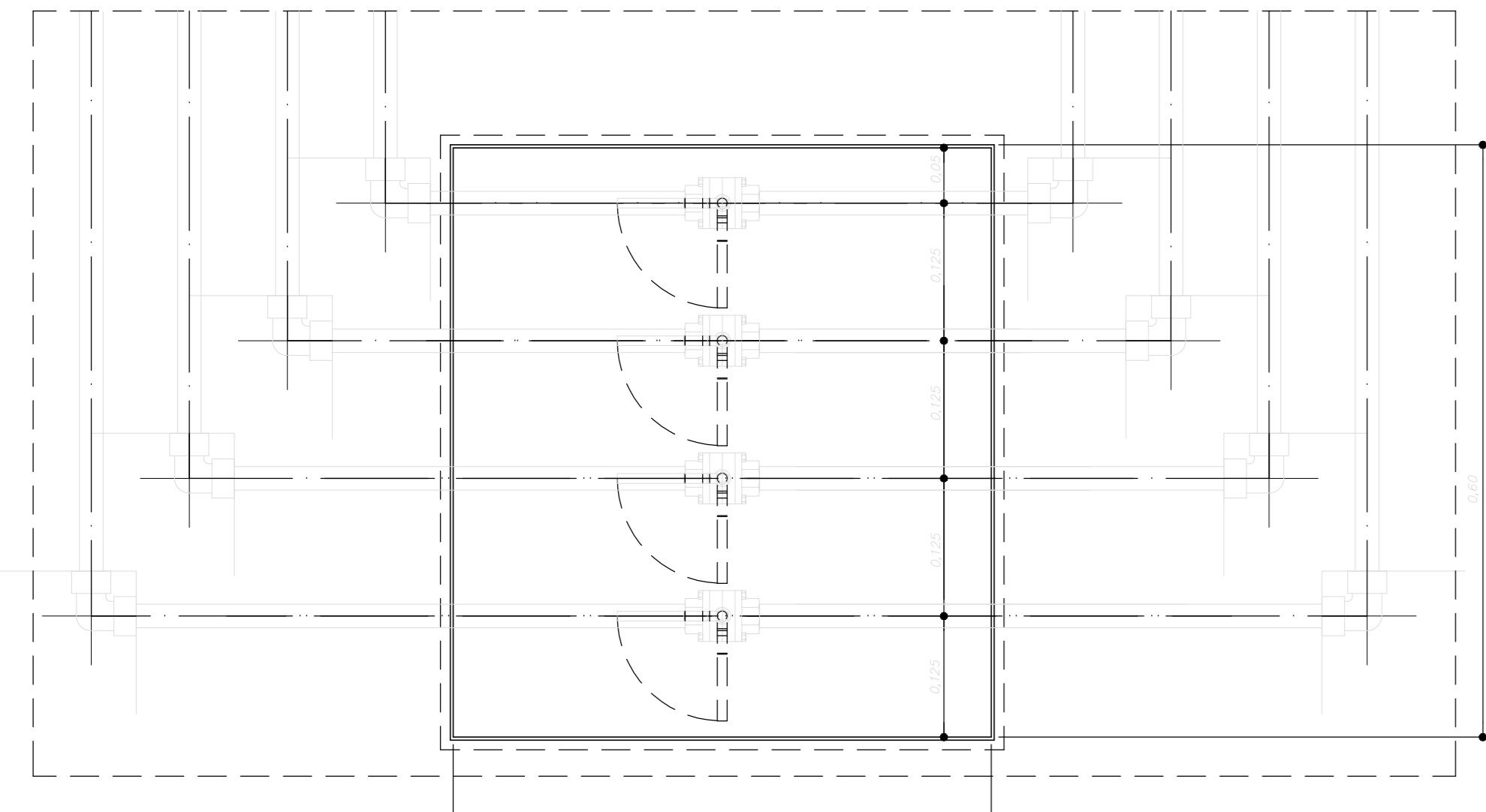
DETALHE DE TUBO LUVA NA TUBULAÇÃO DE GAS
SEM ESCALA



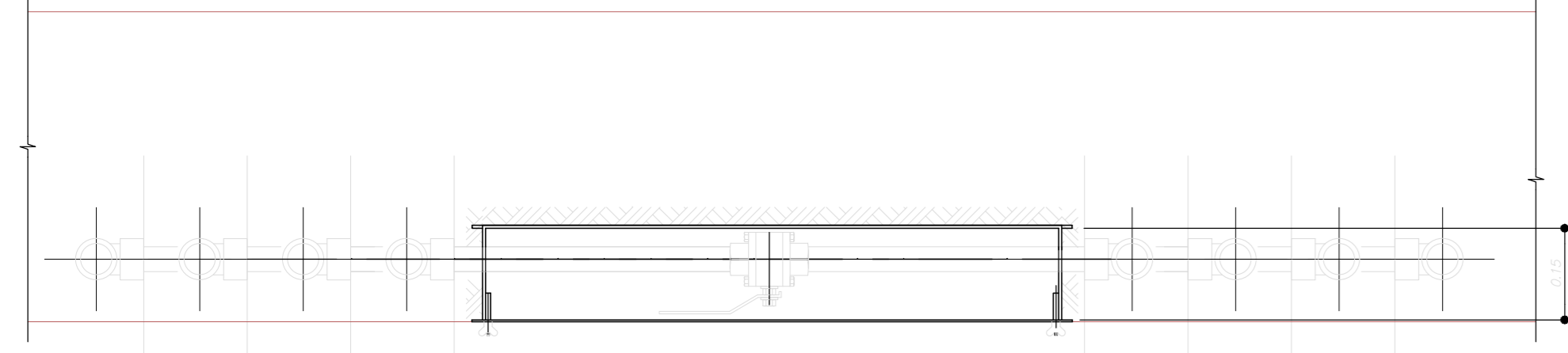
DETALHE - "A"
ENVELOPAMENTO DA TUBULAÇÃO EM TRAVESSIA DE RUÁ
SEM ESCALA



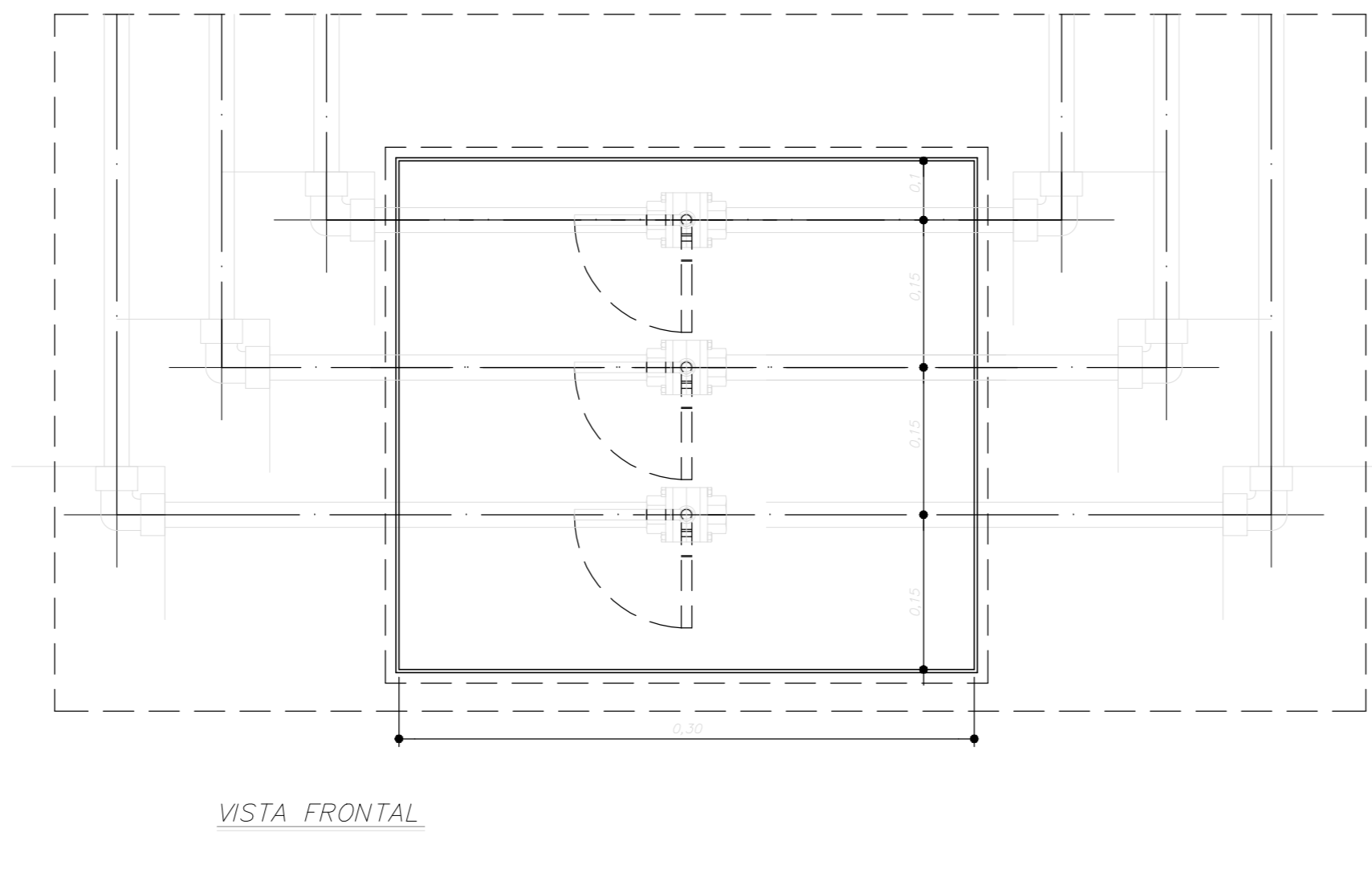
DETALHE - "B"
ENVELOPAMENTO NAS RUAS SEM TRAFEGO DE VEICULOS
SEM ESCALA



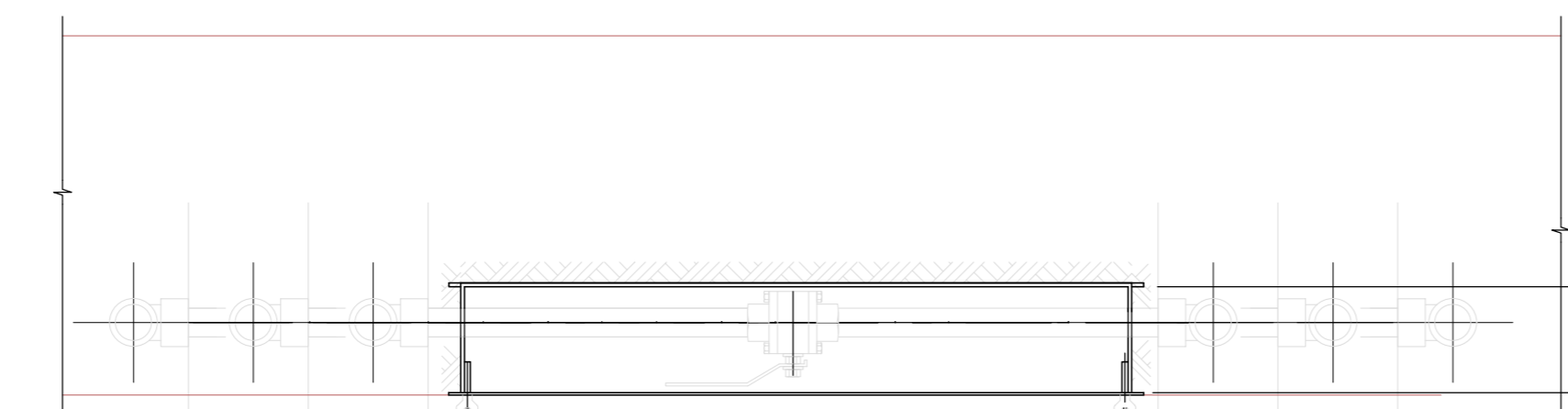
VISTA FRONTAL



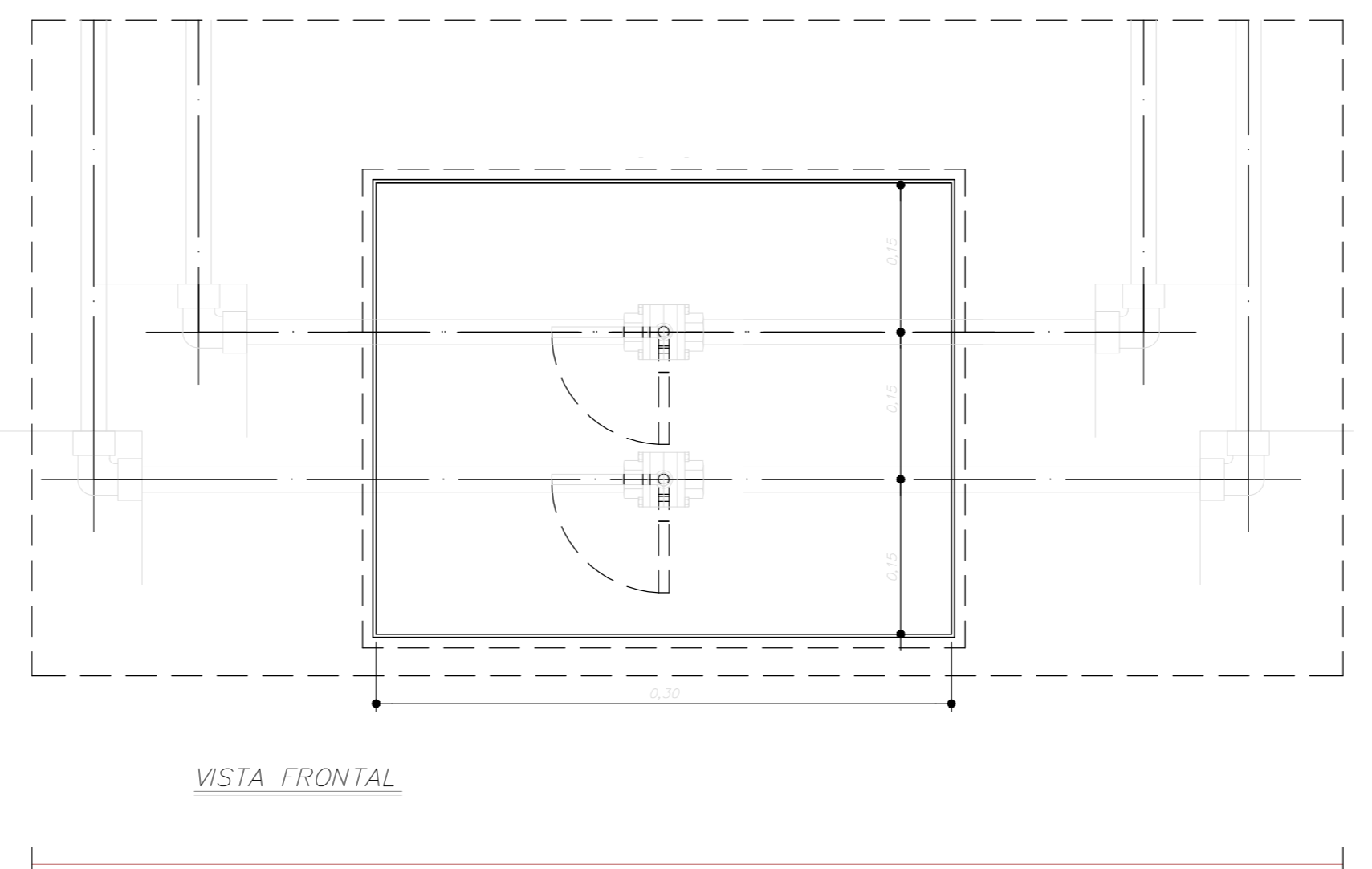
DETALHE DE SECCIONADORAS DE GASES MEDICINAIS - TIPO 1
SEM ESCALA



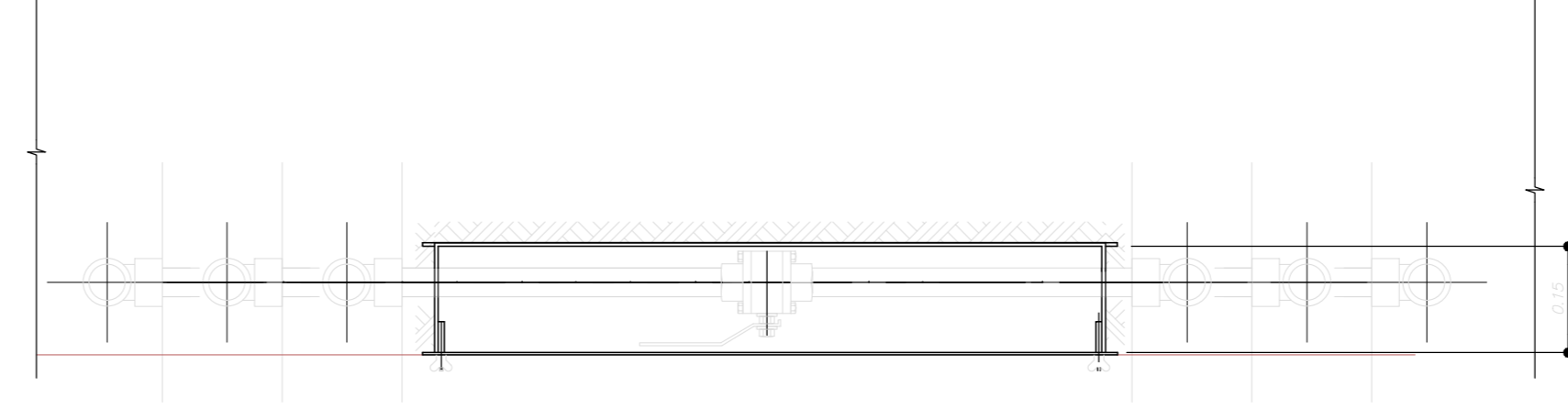
VISTA FRONTAL



DETALHE DE SECCIONADORAS DE GASES MEDICINAIS - TIPO 2
SEM ESCALA



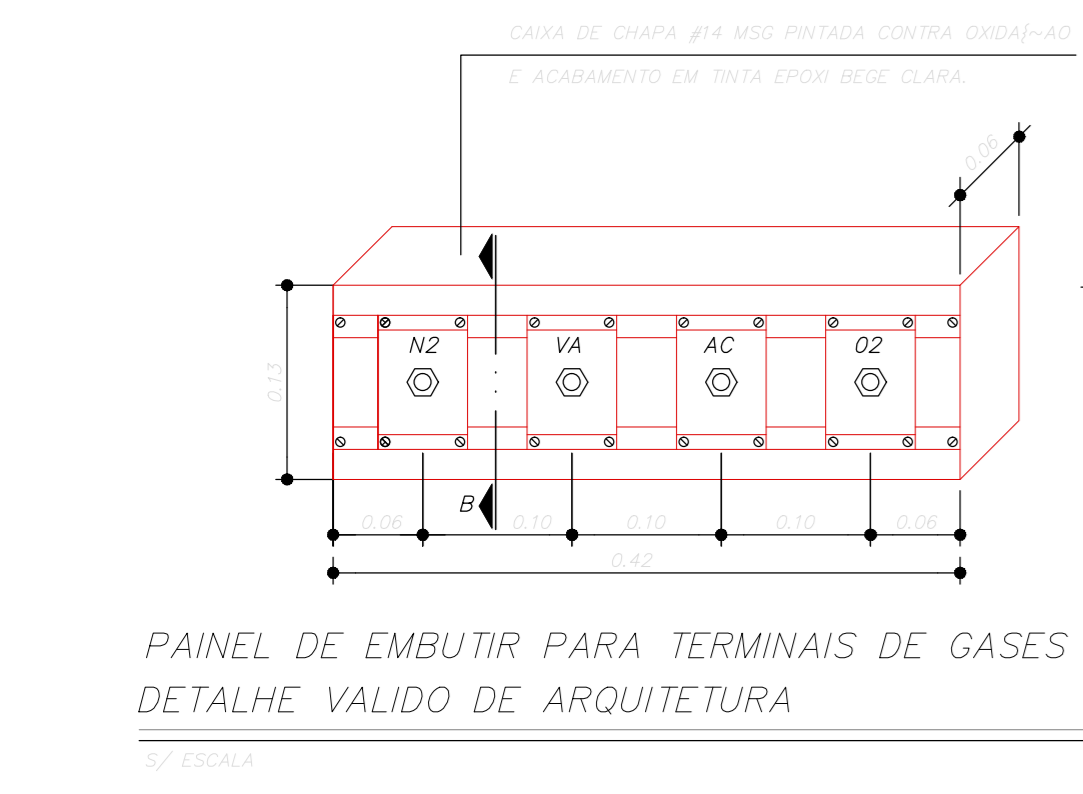
VISTA FRONTAL



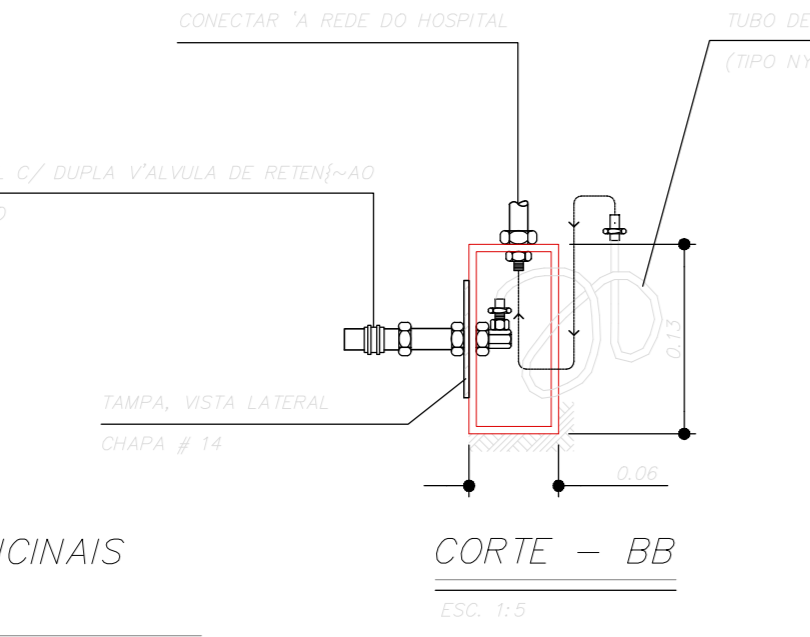
DETALHE DE SECCIONADORAS DE GASES MEDICINAIS - TIPO 3
SEM ESCALA

NOTAS

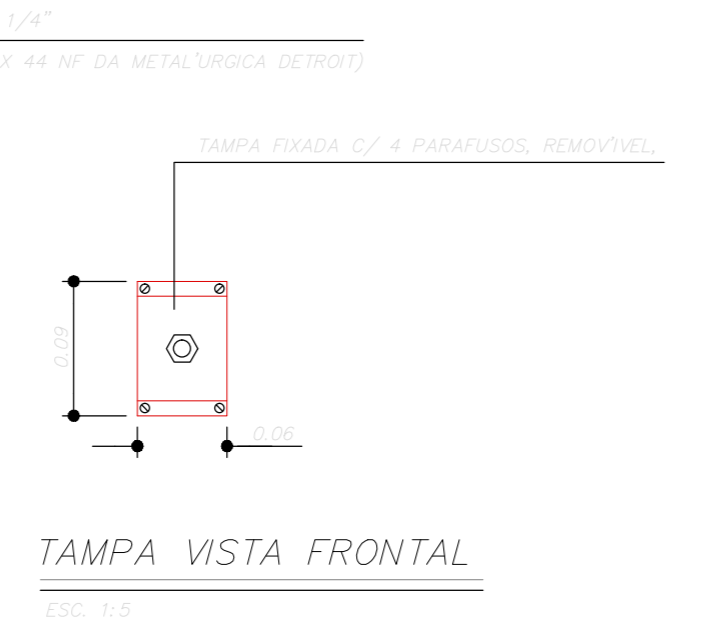
1. O TUBO DE ALUMÍNIO DE 1/2" DE DIÂMETRO DEVE SER PROTEGIDO POR UM TUBO DE AÇO INOX DE 1/2" DE DIÂMETRO.
2. A TUBULAÇÃO DE ALUMÍNIO DEVE SER PROTEGIDA POR UM TUBO DE AÇO INOX DE 1/2" DE DIÂMETRO.
3. A TUBULAÇÃO DE ALUMÍNIO DEVE SER PROTEGIDA POR UM TUBO DE AÇO INOX DE 1/2" DE DIÂMETRO.
4. A TUBULAÇÃO DE ALUMÍNIO DEVE SER PROTEGIDA POR UM TUBO DE AÇO INOX DE 1/2" DE DIÂMETRO.
5. A TUBULAÇÃO DE ALUMÍNIO DEVE SER PROTEGIDA POR UM TUBO DE AÇO INOX DE 1/2" DE DIÂMETRO.
6. A TUBULAÇÃO DE ALUMÍNIO DEVE SER PROTEGIDA POR UM TUBO DE AÇO INOX DE 1/2" DE DIÂMETRO.
7. A TUBULAÇÃO DE ALUMÍNIO DEVE SER PROTEGIDA POR UM TUBO DE AÇO INOX DE 1/2" DE DIÂMETRO.
8. A TUBULAÇÃO DE ALUMÍNIO DEVE SER PROTEGIDA POR UM TUBO DE AÇO INOX DE 1/2" DE DIÂMETRO.
9. A TUBULAÇÃO DE ALUMÍNIO DEVE SER PROTEGIDA POR UM TUBO DE AÇO INOX DE 1/2" DE DIÂMETRO.
10. A TUBULAÇÃO DE ALUMÍNIO DEVE SER PROTEGIDA POR UM TUBO DE AÇO INOX DE 1/2" DE DIÂMETRO.
11. A TUBULAÇÃO DE ALUMÍNIO DEVE SER PROTEGIDA POR UM TUBO DE AÇO INOX DE 1/2" DE DIÂMETRO.
12. A TUBULAÇÃO DE ALUMÍNIO DEVE SER PROTEGIDA POR UM TUBO DE AÇO INOX DE 1/2" DE DIÂMETRO.
13. A TUBULAÇÃO DE ALUMÍNIO DEVE SER PROTEGIDA POR UM TUBO DE AÇO INOX DE 1/2" DE DIÂMETRO.
14. A TUBULAÇÃO DE ALUMÍNIO DEVE SER PROTEGIDA POR UM TUBO DE AÇO INOX DE 1/2" DE DIÂMETRO.
15. A TUBULAÇÃO DE ALUMÍNIO DEVE SER PROTEGIDA POR UM TUBO DE AÇO INOX DE 1/2" DE DIÂMETRO.
16. A TUBULAÇÃO DE ALUMÍNIO DEVE SER PROTEGIDA POR UM TUBO DE AÇO INOX DE 1/2" DE DIÂMETRO.
17. A TUBULAÇÃO DE ALUMÍNIO DEVE SER PROTEGIDA POR UM TUBO DE AÇO INOX DE 1/2" DE DIÂMETRO.
18. A TUBULAÇÃO DE ALUMÍNIO DEVE SER PROTEGIDA POR UM TUBO DE AÇO INOX DE 1/2" DE DIÂMETRO.
19. A TUBULAÇÃO DE ALUMÍNIO DEVE SER PROTEGIDA POR UM TUBO DE AÇO INOX DE 1/2" DE DIÂMETRO.
20. A TUBULAÇÃO DE ALUMÍNIO DEVE SER PROTEGIDA POR UM TUBO DE AÇO INOX DE 1/2" DE DIÂMETRO.



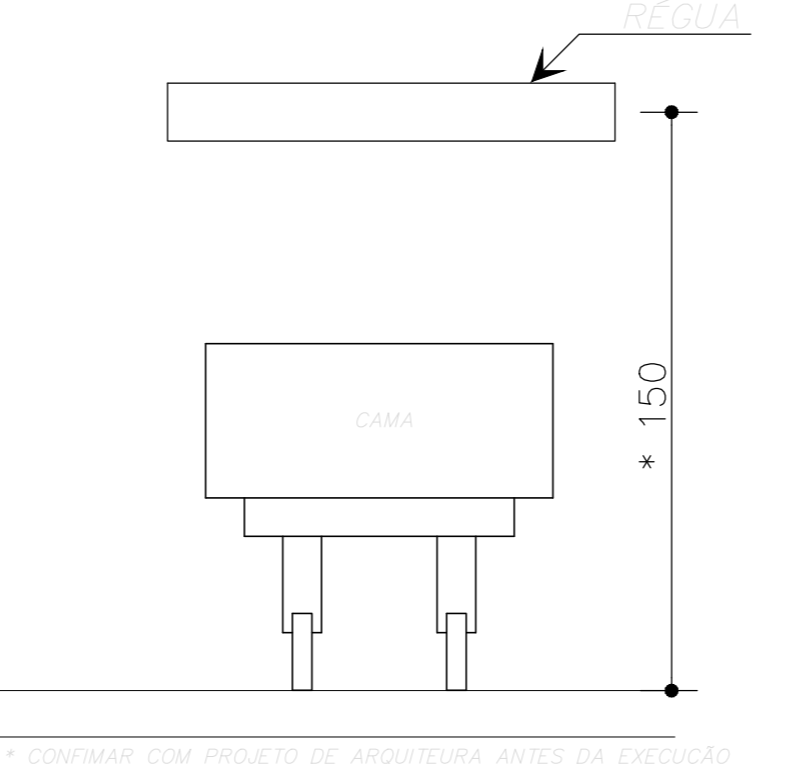
PAINEL DE EMBUTIR PARA TERMINAIS DE GASES MEDICINAIS
DETALHE VALIDO DE ARQUITETURA
SEM ESCALA



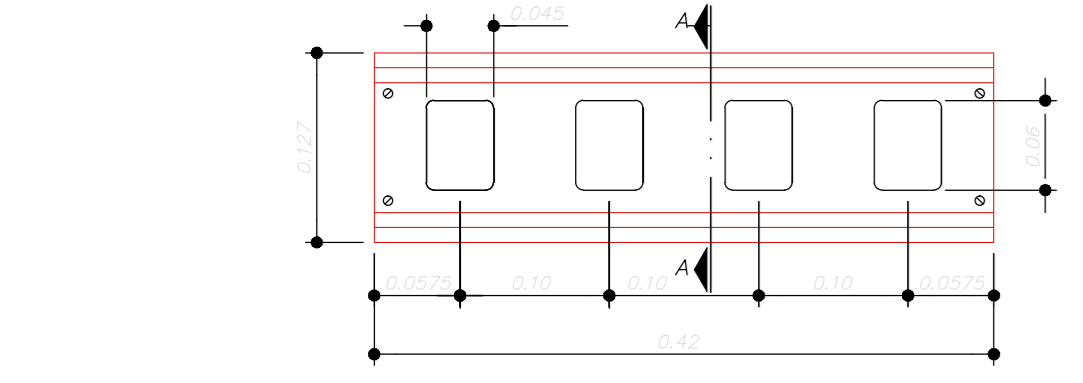
CORTE - BB
TÍTULO: 1:2



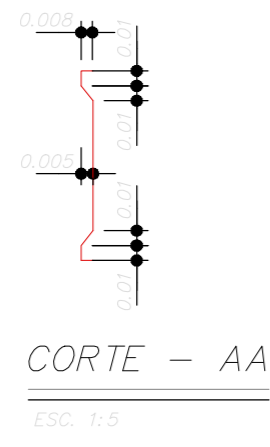
TAMPA VISTA FRONTAL
TÍTULO: 1:2



ELEVACÃO TÍPICA DAS REGUAS
SEM ESCALA

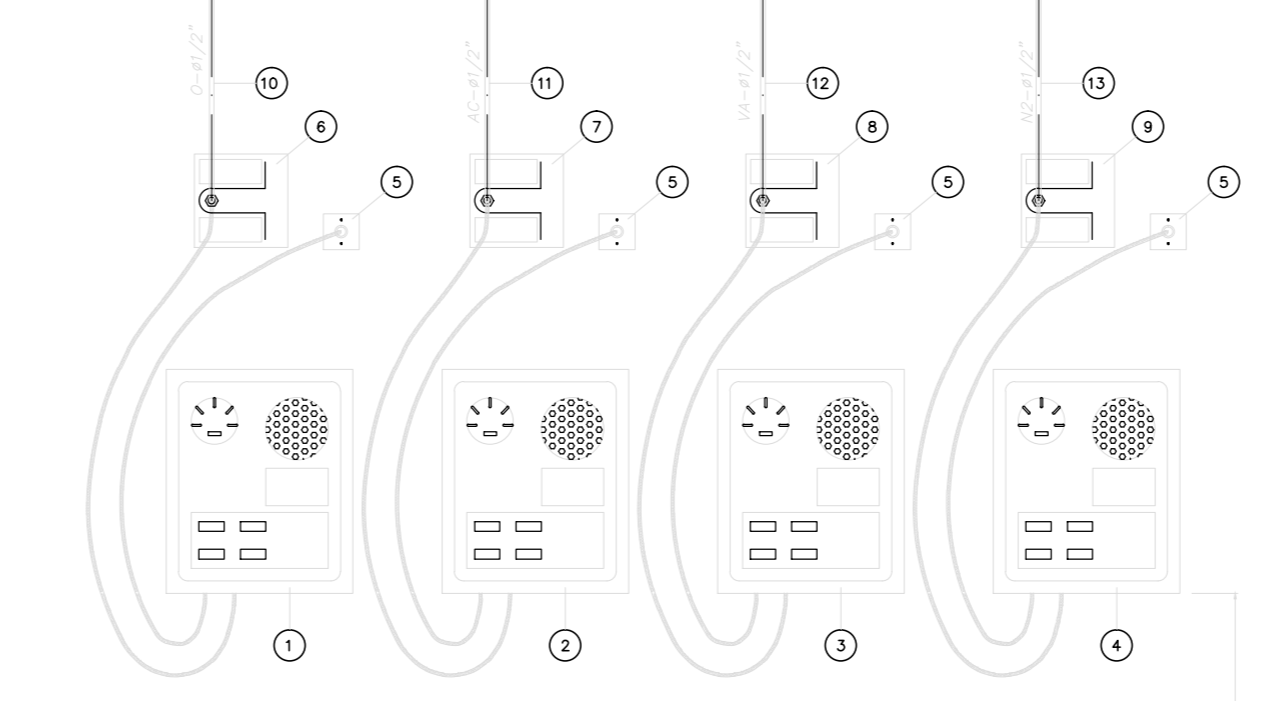


VISTA FRONTAL DA MOLDURA DO PAINEL C/ 4 ABERTURAS
PARA OS TERMINAIS, FIXADA C/ 4 PARAFUSOS
DETALHE VALIDO DE ARQUITETURA
SEM ESCALA



CORTE - AA
TÍTULO: 1:2

NOTA:
 COMO SUGESTÃO, OS PAINÉIS PODERÃO SER FABRICADOS EM CHAPA DE AÇO TRATADA #16 MSG PINTADA COM RINTA EPOXI, OU DE ALUMÍNIO ANODIZADO, OU CHAPA INOX 02SCA OU UMA COMBINAÇÃO DESESES MATERIAIS, COM PINTURA DE ACABAMENTO EM EPOXI (PINTURA ELETROSTÁTICA) COR BEGE CLARA, OU SEGUIR ESPECIFICAÇÃO DE ARQUITETURA.



CENTRAL DE ALARME DE GASES MEDICINAIS (TÍPICO PARA 3 OU 4 GASES)
SEM ESCALA

REGUA	LOCAL	TOMADAS		ILUMINAÇÃO	CONJUNTO DE TUBOS DE ALARME DE VÁCUO	MONITOR DE TEMPERATURA	CHAMADA EMERGÊNCIA	GASES
		OXIGÊNIO	VÁCUO					