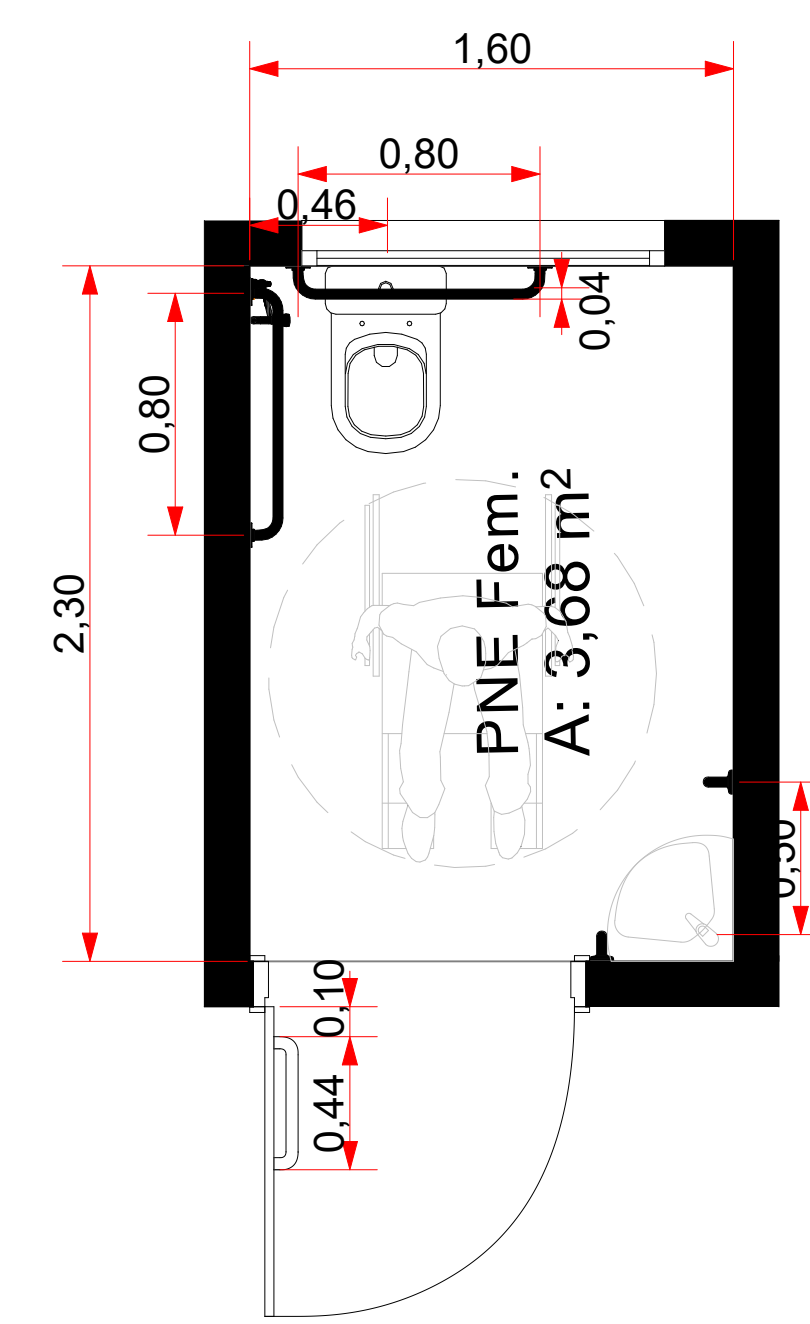
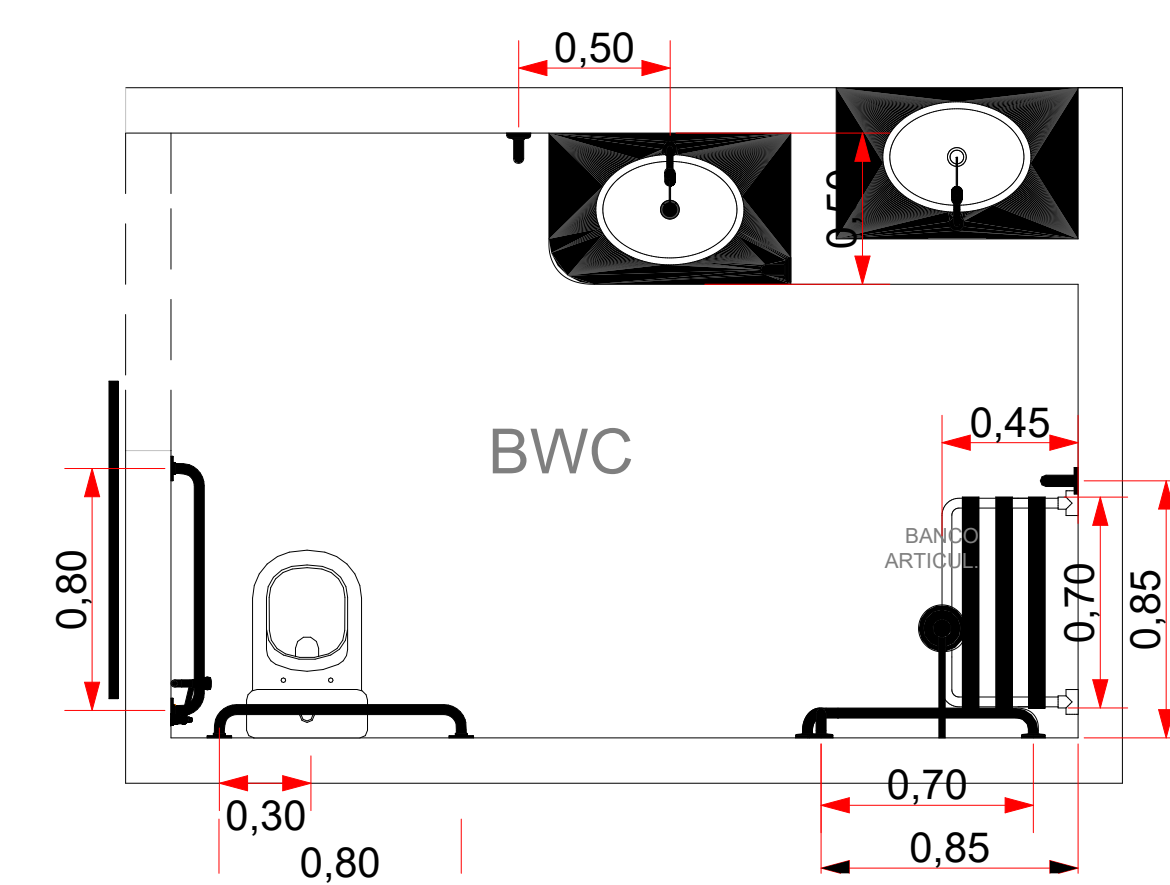
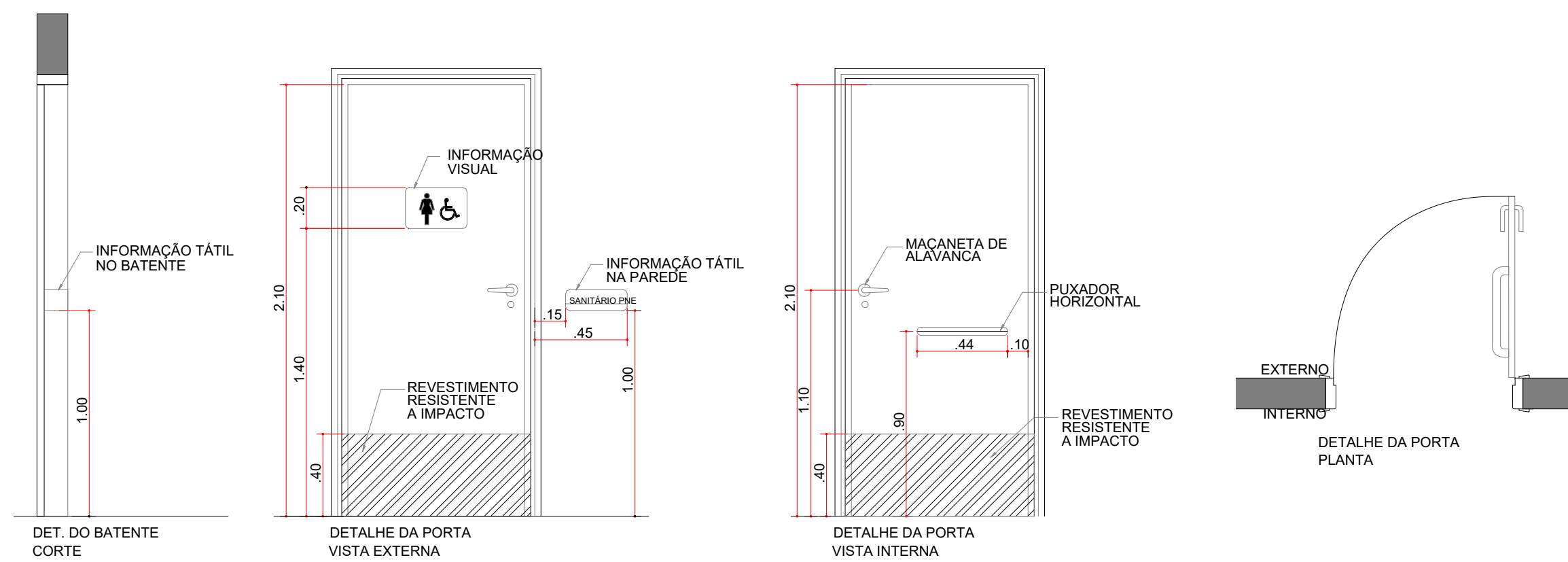


CORTE F-F 1:200



02 DET. 1:50



01 DET. 1:50

