

Processo SEI 024.00000365/2023-51

Interessado: Grupo Técnico de Edificações - GTE

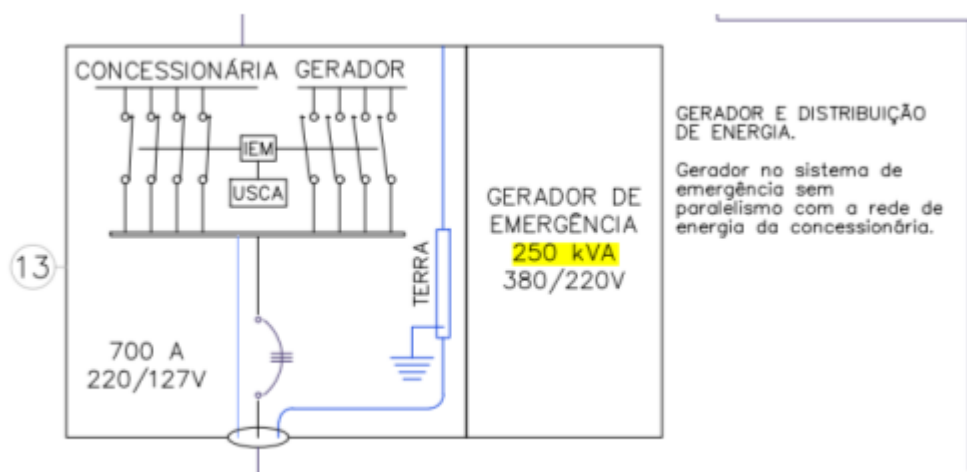
Assunto: Execução de reforma geral do pavimento superior do bloco 1º, do eixo 15 ao 23, cobertura do auditório e biblioteca do Instituto Dante Pazzanese de Cardiologia – Concorrência CGA nº 06/2023.

ESCLARECIMENTO – 03

Solicitação de PEDIDO DE ESCLARECIMENTO ao Edital da Concorrência CGA n.º 06/2023, em 14/11/2023, fazendo-o da seguinte forma:

Pergunta:

Em consulta aos projetos fornecidos pelo órgão licitante, nos deparamos com a seguinte especificação no desenho do projeto intitulado "IDP-SUBEST TRANSF BLOCO 2 FL.02":



Já na legenda do mesmo projeto, a descrição é a seguinte:

13- Gerador que atenderá as cargas de emergência 220/127V conforme descrito abaixo. (novo). (estão instalados 2 geradores de 375 kVA, virá da subestação do bloco 1 um gerador de 375 kVA, no total obter-se-á 1125 kVA, a QTA deverá controlar os três geradores que trabalharão em paralelo)(Deverá ser verificado com a Stamac a necessidade .

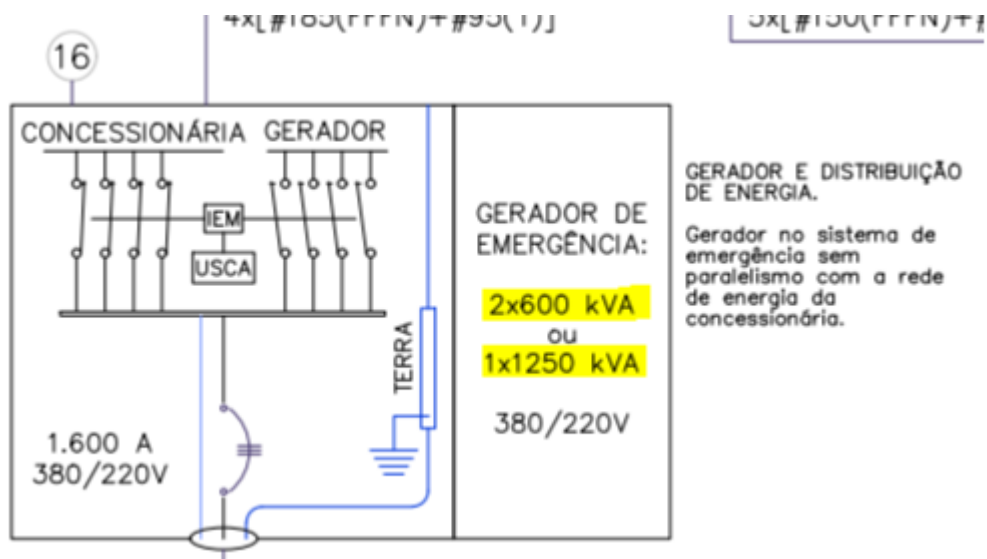
E na planilha de preços temos a seguinte descrição:

Usina diesel Geradora-Grupo gerador com potência de 650/558 KVA, variação de + ou - 5% - completo - 1,00 unidade.

Em consulta a planilha há também a previsão de locação de um grupo gerador de potência de 1.000kVA, conforme descrição a seguir:

Locação Grupo Gerador 1000KVA 380/220V Trifásico c/ Grupo Gerador de 1000KVA em Regime de Stand-By – 2,00 meses.

Porém o projeto fornecido, tem a seguinte especificação:



Diante dos fatos apresentados, gostaríamos de questioná-los sobre qual potência adotar. Em caso de substituição da potência dos aparelhos, pedimos também a revisão da planilha orçamentária.

Além dos questionamentos apresentados, gostaríamos de solicitar também a planilha de composições dos itens próprios, bem como o acesso as cotações que formularam o orçamento.

Resposta:

Deverão prevalecer as informações contidas na planilha de serviços.

Equipe de Licitações