

Usar as espessuras indicadas e a cor preta.

Cor des.	Espessura (mm)
1	0,2
2	0,6
3	0,4
4	0,3
5	0,1
6	0,1
7	0,6
8	0,8
9	0,2
10	1,0
11	0,2
12	0,2
13	0,2
14	0,1
15	0,09
20	Use Objeto a Color. Plot. Color.
249	0,1 67%
251	0,1 54%
252	0,1 40%
253	0,1 28%
254	0,1 13%

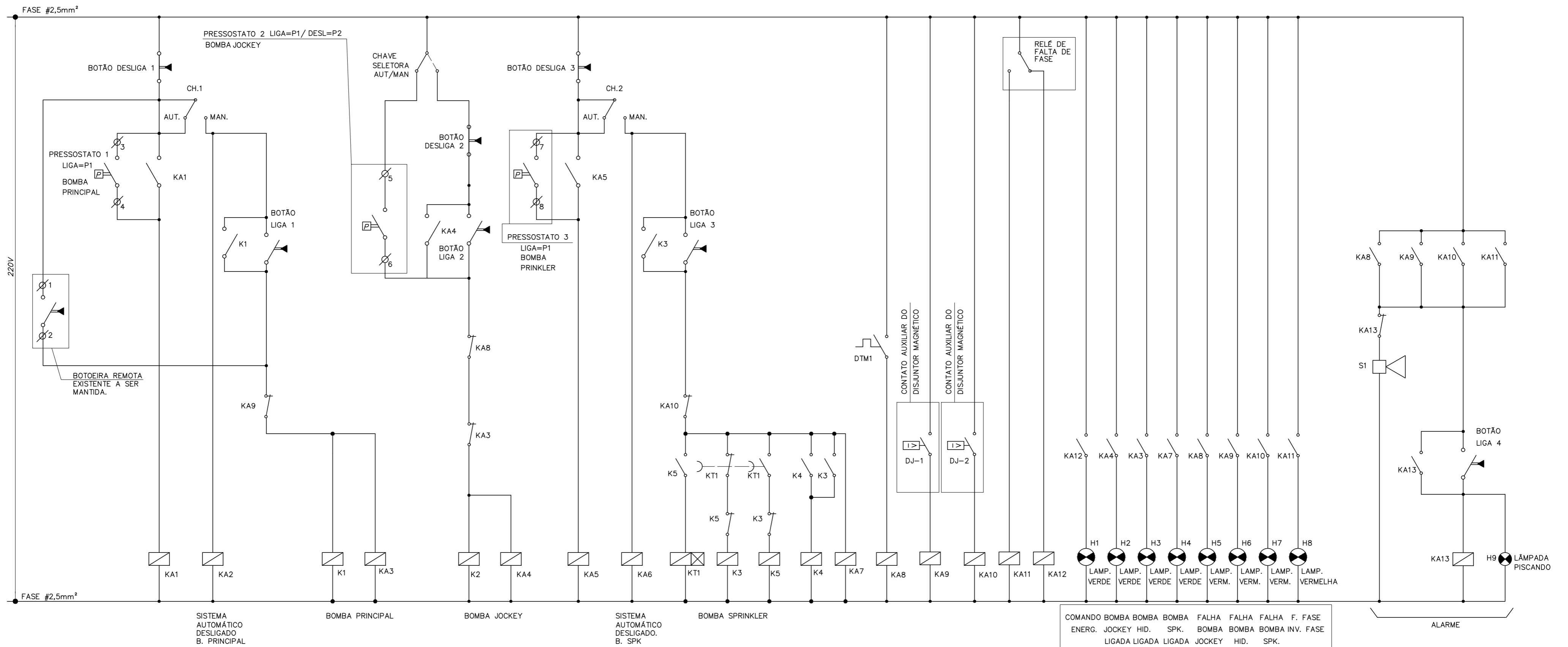


DIAGRAMA FUNCIONAL VÁLIDO PARA O QUADRO: QF-B.INC-01

OBSERVAÇÕES:

- 1-AS BOTOEIRAS, CHAVE COMUTADORA SERÃO INSTALADAS INTERNAMENTE AO QUADRO. AS BOTOEIRAS DE DESLIGAMENTO E AS SINALIZAÇÕES SERÃO INSTALADAS NA PORTA DO QUADRO. AS BOTOEIRAS REMOTAS SÃO EXISTENTES E SERÃO MANTIDAS.
- 2-CHAVE SELETORA - MANUAL/AUTOMÁTICO/SUPERVISÃO, PROVER CONTATO PARA SINALIZAÇÃO NA SUPERVISÃO.
- 3-EXECUTAR O COMANDO DE PARTIDA E PARADA DOS MOTORES ATENDENDO AOS NÍVEIS DOS PRESSOSTATOS INDICADOS NO PROJETO DE INCÊNDIO.
- 4-PINTURA NA COR VERMELHA.
- 5-OS DISJUNTORES ESPECIFICADOS SÃO ADEQUADOS PARA A PARTIDA DE MOTORES, SOMENTE COM PROTEÇÃO MAGNÉTICA.
- 6-COMANDO PARA ESTRELA/TRIÂNGULO.
- 8-O DESLIGAMENTO DA BOMBA PRINCIPAL E SPK SOMENTE PODERÁ SER FEITO MANUALMENTE.
- 9-PROVER RÉGUA DE BORNES PARA POSSIBILITAR A INTERFACE COM O SISTEMA DE ALARME DE INCÊNDIO.
- 10-DISPONIBILIZAR UM CONTATO NORMALMENTE ABERTO DE CADA CONTADOR, PARA O STATUS DA CHAVE SELETORA.
- 11-PROVER RÉGUA DE BORNES PARA POSSIBILITAR A INTERFACE COM A AUTOMAÇÃO.
- 12-DISPONIBILIZAR UM CONTATO NORMALMENTE ABERTO DE CADA CONTADOR E PARA O STATUS DA CHAVE SELETORA.

LEGENDA

- KA1 A KAN - RELÉS AUXILIARES - 220Vca
- K1 A KN - CONTADORES DE FORÇA - 220Vca
- KT1 A KTN - CONTADORES DE FORÇA TEMPORIZADOS - 220Vca
- BL1 A BLN - BOTÃO DE IMPULSO FACEADO Ø22mm VERDE
- BD1 A BDN - BOTÃO DE IMPULSO FACEADO Ø22mm VERMELHO
- DJ-1 A DJ-N - CONTATOS DE DEFEITO DOS DISJUNTORES
- H1 A HN - LÂMPADAS DE SINALIZAÇÃO - TIPO LED 220Vca
- INSTALADA NA PORTA EXTERNA DO QUADRO - CORES CONFORME NORMALIZAÇÃO

Ao Plotar use: 594,00 x 420,00 mm Esc. PLT: 1=1,0000 LUCAS

E2001001.DWG S/C 22/03/2021

