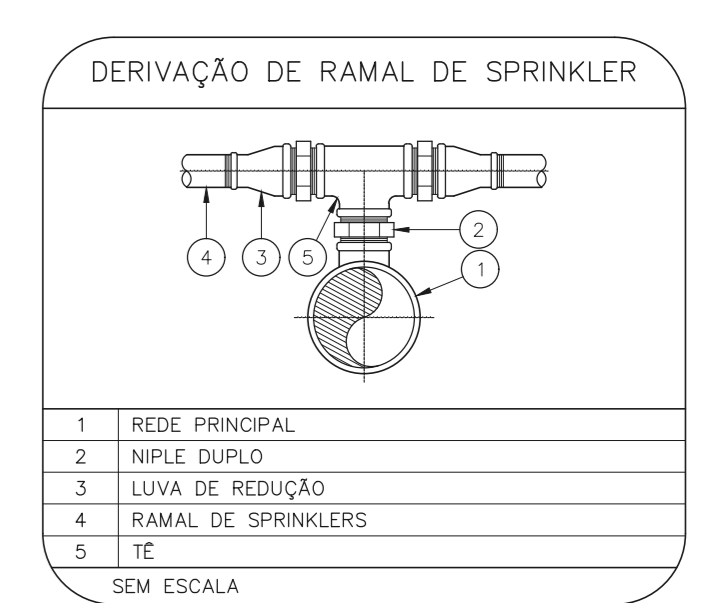
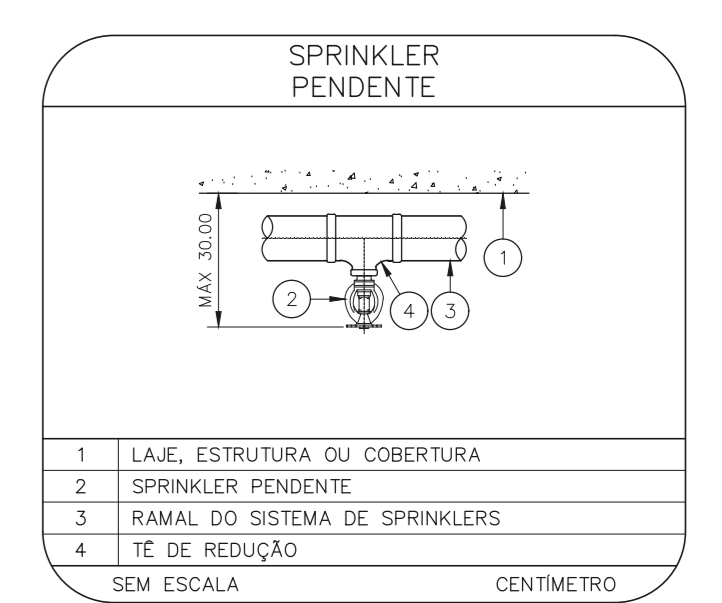
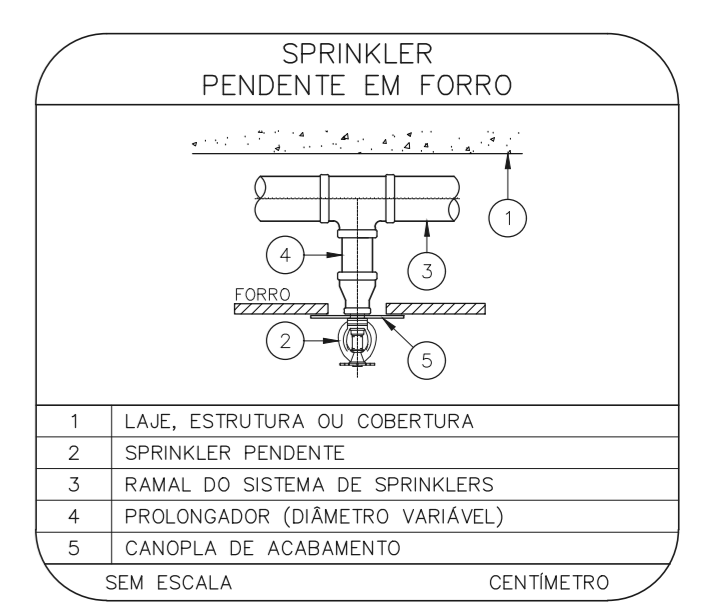
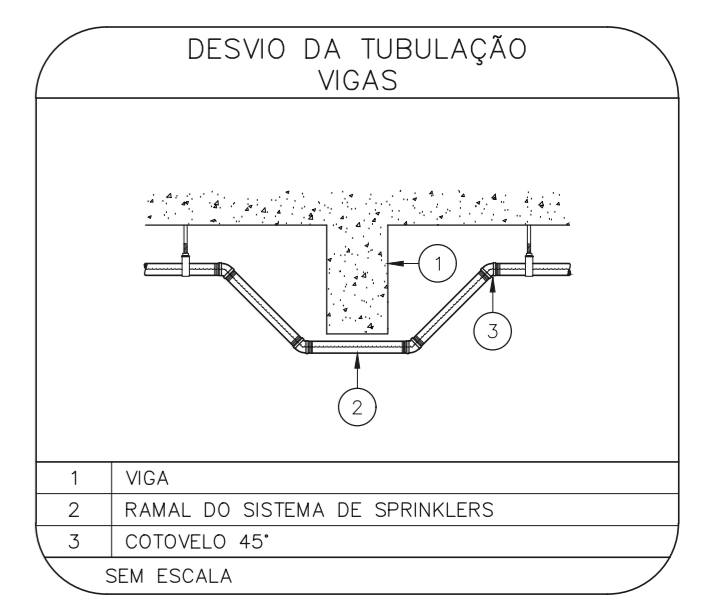


NOTAS

- O PROJETO DAS INSTALAÇÕES DE COMBATE A INCÊNDIO DEVERÁ SER SUBMETIDO À APROVAÇÃO PELO CORPO DE BOMBEIROS LOCAL, ANTES DA COMPRA DOS MATERIAIS E DA SUA EXECUÇÃO.
- TODO O SISTEMA DE PREVENÇÃO E COMBATE A INCÊNDIO, SEUS MATERIAIS, MÉTODOS DE INSTALAÇÃO E TESTES A SEREM EFETUADOS DEVERÃO OBEDECER AS NORMAS BRASILEIRAS E DO CORPO DE BOMBEIROS LOCAL APLICÁVEIS.
- TODOS OS DIÂMETROS DE TUBULAÇÕES SÃO DIÂMETROS NOMINAIS.
- QUALQUER ELEMENTO A SER INSTALADO NO ESPAÇO PROTEGIDO DEVERÁ SER POSICIONADO DE MODO A NÃO OBSTRUIR O FUNCIONAMENTO DOS SPRINKLERS.
- TODOS OS SUPORTES DEVERÃO ATENDER AS EXIGÊNCIAS DAS NORMAS APLICÁVEIS, E DEVERÃO SUPOORTAR AS CARGAS ESPECIFICADAS.
- A INSTALAÇÃO DOS BICOIS DE SPRINKLERS DEVERÁ SER COMPATIBILIZADA COM A MODULAÇÃO DOS FORÇES FALSOS E SUAS ESTRUTURA DE SUPORTE.
- AS DIMENSÕES APRESENTADAS PARA AS MONTAGENS PODERÃO SOFRER PEQUENAS ALTERAÇÕES EM FUNÇÃO DAS VÁLVULAS E CONDIÇÕES EFETIVAMENTE ADQUIRIDAS.
- TODOS OS BICOIS DE SPRINKLER UTILIZADOS DEVERÃO SER DE MODELO APROVADO UL/7M.
- DEVERÃO SER CONSTRUÍDAS BASES EM CONCRETO SOBRE-ELEVADAS DO PISO, PARA CADA PARRA PARA CADA UMA DAS COLUNAS DE BOMBAS, COM ALTURA E DIMENSÕES AJUSTADAS ÀS DIMENSÕES E FORMA CONSTRUTIVA DOS EQUIPAMENTOS EFETIVAMENTE ADQUIRIDOS, DE MODO A GARANTIR O ALINHAMENTO, NIVELAMENTO DOS MEMBROS E A REALIZAÇÃO DOS NÍVEIS DE TUBULAÇÕES PREVISTOS EM PROJETO.

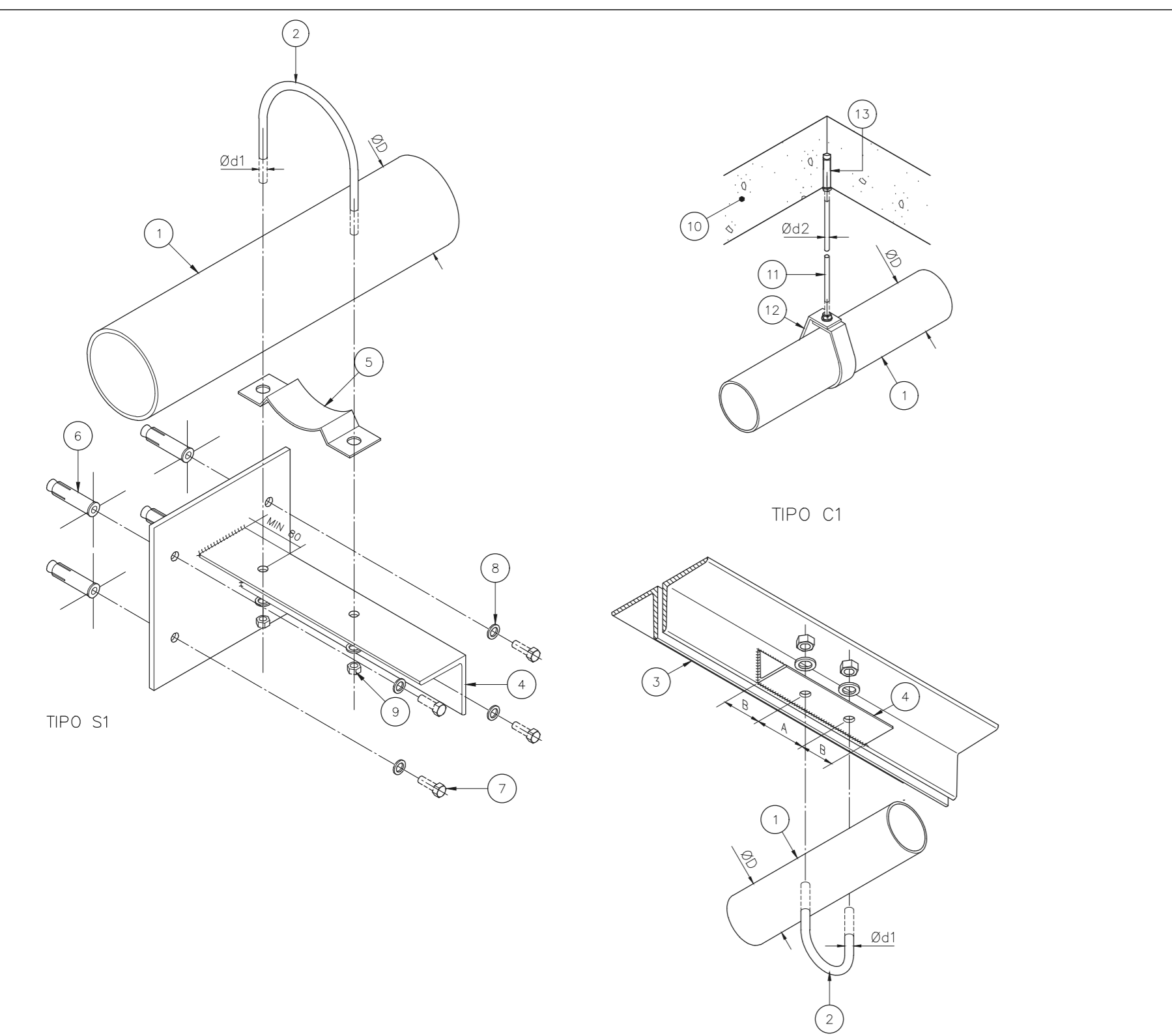
LEGENDA

---	TUBULAÇÃO DA REDE DE SPRINKLERS - NOVO
---	IDENTIFICAÇÃO DE COLUNA (SOBE, DESCE OU SOBE E DESCE) XX: SISTEMA - YY: DIÂMETRO DA TUBULAÇÃO
●	CHUVEIRO AUTOMÁTICO DO TIPO PENDENTE, RESPOSTA RÁPIDA, COBERTURA PADRÃO - GP/CA-BS - NOVO
⊠	VÁLVULA SETORIAL DE SPRINKLERS



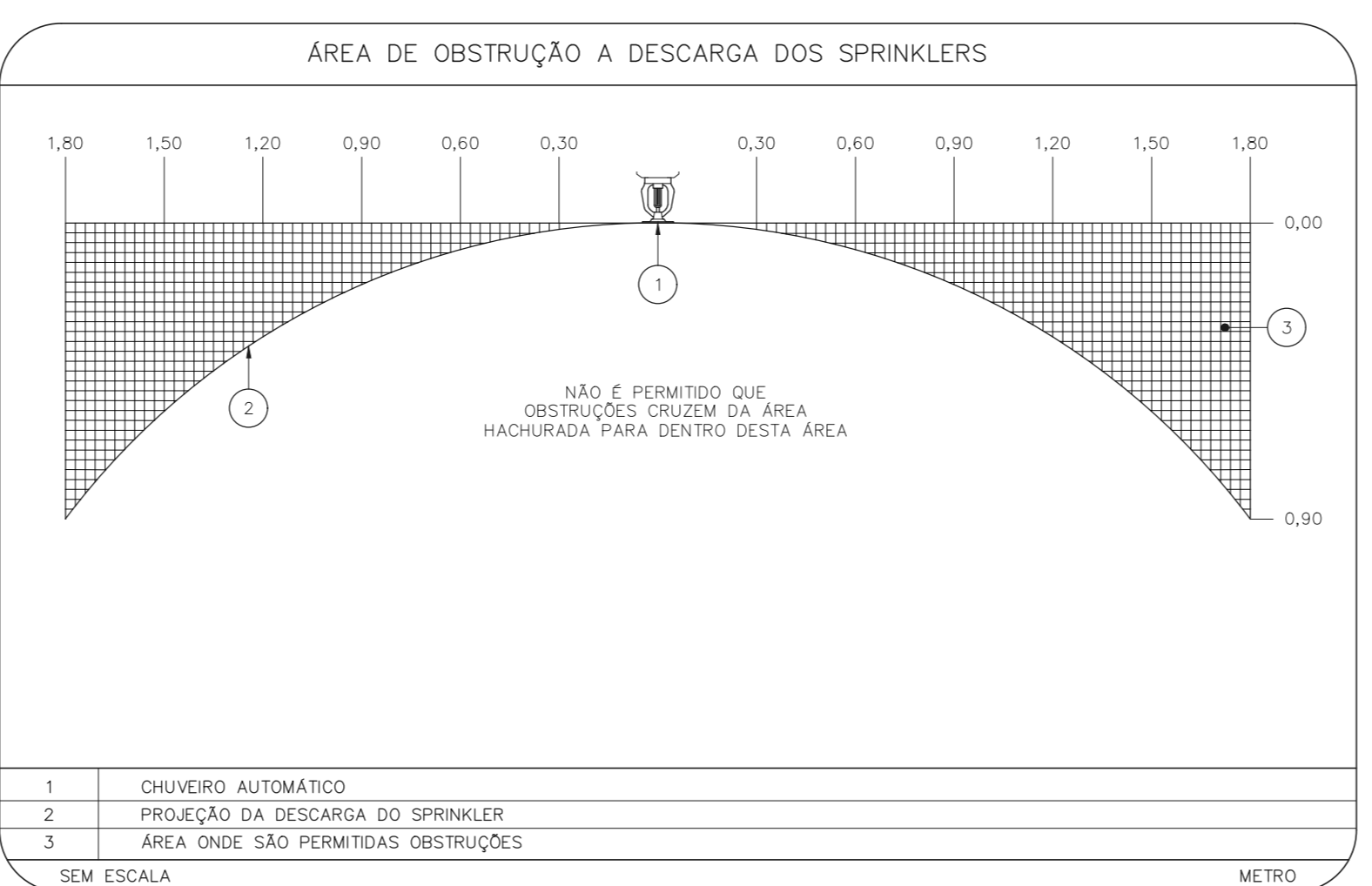
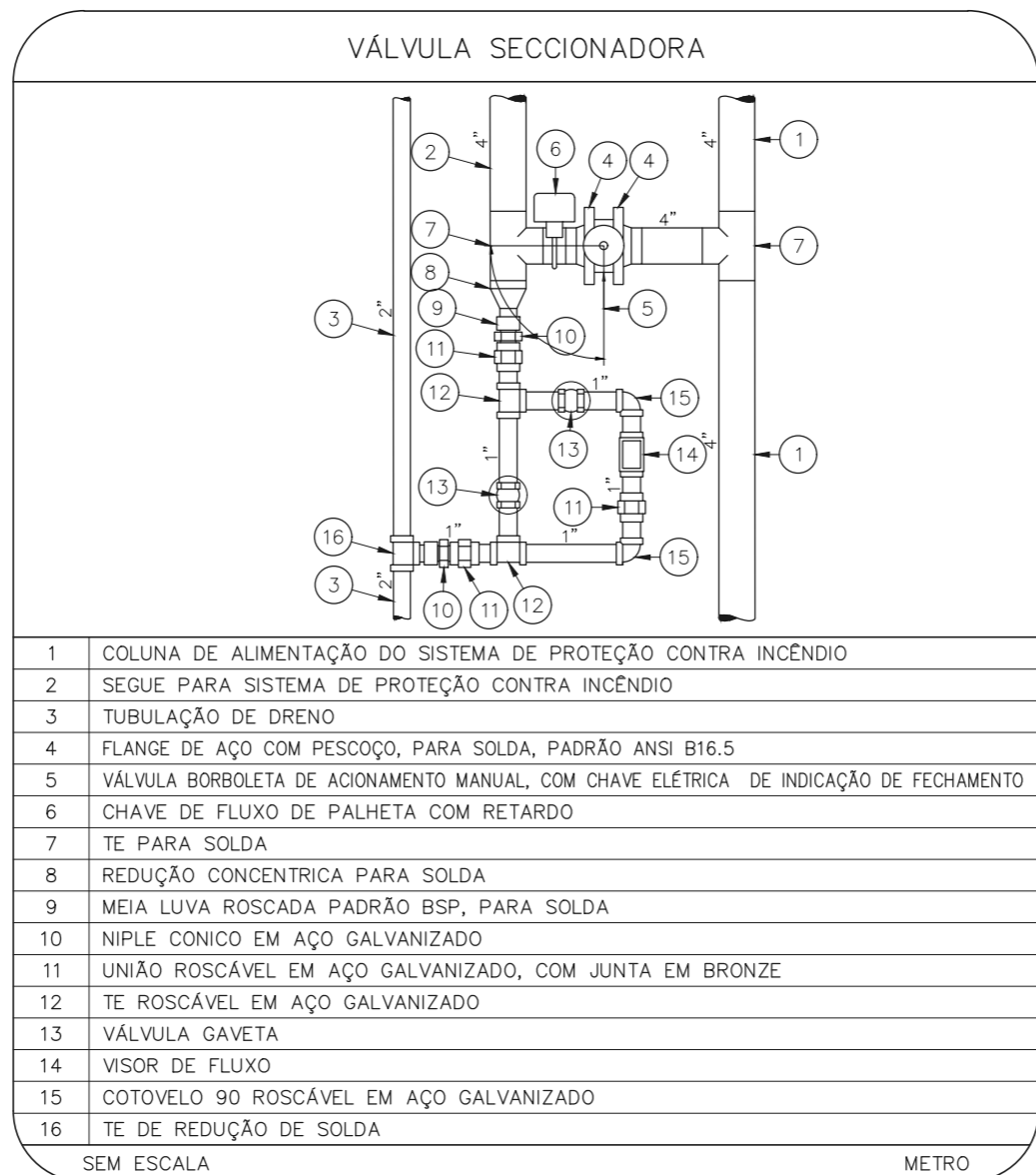
HOSPITAL HELIÓPOLIS  
PROJETO BÁSICO DE CHUVEIROS AUTOMÁTICOS  
PLANTA BAIXA - 8º PAVIMENTO  
ESCALA 1:200  
METRO

SUPORTES PARA TUBULAÇÕES



SIMBOLÓGIA		DADOS DE SUPORTES				CARGA PONTUAL EM UM SUPORTE (kg)	CARGA PONTUAL NOS DEMAIS SUPORTES (kg)	ESPAÇAM MÁXIMO (m)
SÍMBOLO	TIPO DE SUPORTE	ØD (mm)	ØD1 (mm)	Ød2 (mm)	A (mm)			
---	TIPO S1	1	7,9	9,5	30	13,5	170	3,6
---	TIPO S2	1 1/4	7,9	9,5	30	13,5	185	3,6
×	TIPO S1	1 1/2	7,9	9,5	30	57	216	4,5
×	TIPO C1	2	7,9	9,5	30	69	286	4,5
		2 1/2	9,5	9,5	35	85	378	4,5
		3	9,5	9,5	40	100	476	4,5
		4	9,5	9,5	40	126	661	4,5
		6	9,5	12,7	40	180	1170	5,5
		8	12,7	12,7	50	234	1798	4,5

QUANDO A UM ELEMENTO ESTRUTURAL ESTIVEREM FIXADOS MAIS DO QUE UM SUPORTE DO SISTEMA DE SPRINKLER, O ELEMENTO ESTRUTURAL DEVE SER DIMENSIONADO CONSIDERANDO A "CARGA PONTUAL EM UM SUPORTE" NO PONTO MAIS DESFAVORÁVEL E A "CARGA PONTUAL NOS DEMAIS SUPORTES" NOS DEMAIS PONTOS.



- NOTAS
- MEDIDAS EM METRO, EXCETO ONDE INDICADO
  - CONSERVAR MEDIDAS NO LOCAL
  - ADAPTAÇÕES CONFORME RELATÓRIO TÉCNICO E NECESSIDADES ADICIONAIS
  - 
  - 
  - 
  - 
  - 
  - 
  -

MHA Engenharia Ltda Rua... CNPJ: 07.000.000/0001-00	<input type="checkbox"/> LIBERADO <input type="checkbox"/> LIBERADO COM RESTRIÇÃO <input type="checkbox"/> NÃO LIBERADO	PROJETO RECEBIDO EM: _____ PROJETO APROVADO EM: _____ DATA: 28/06/21
SÃO PAULO GOVERNO DO ESTADO SECRETARIA DE SAÚDE GRUPO TÉCNICO DE EDIFICAÇÕES		HOSPITAL HELIÓPOLIS RUA CONDE KATZ, 273 - SÃO PAULO - SP PROJETO BÁSICO DE CHUVEIROS AUTOMÁTICOS PREVENÇÃO E COMBATE A INCÊNDIO Nº 110 DATA: 03/2021
Av. Dr. Eriberto Correia de Aguiar, nº 100, Jd. Planalto São Paulo-SP - Cep: 04642-000 Tel: (11)3056-8420 Fax: (11)3056-8482		Responsável Técnico: _____ Responsável: _____ Responsável: _____