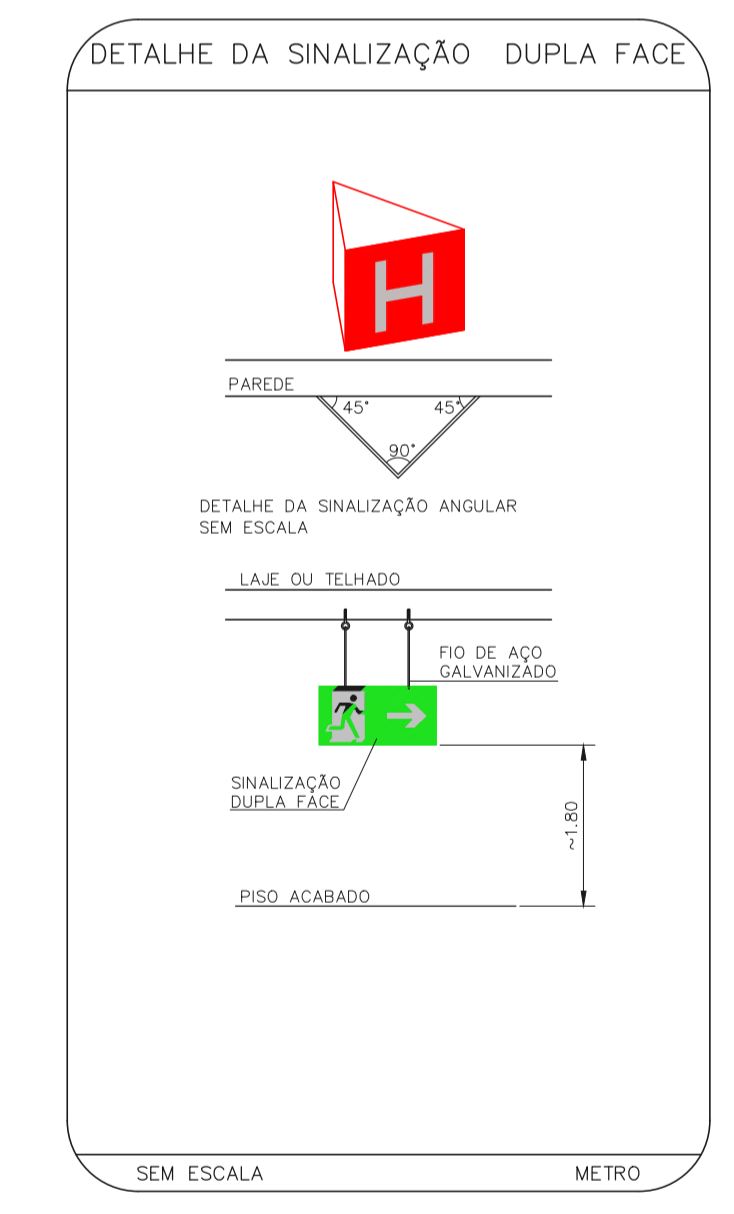


NOTAS			
1-	OS EQUIPAMENTOS CONSIDERADOS COMO EXISTENTES NÃO FORAM TESTADOS, PORTANTO, DEVERÃO SER VERIFICADOS SUAS CONDIÇÕES DE FUNCIONAMENTO.		
2-	SOMENTE AS INSTALAÇÕES APARENTES SÃO REPRESENTADAS EM PROJETO. NÃO FORAM VERIFICADAS INSTALAÇÕES ENTERRADAS OU SOBRE FORRO.		
3-	TODAS AS PORTAS CORTA FOGO LOCALIZADAS EM CORREDORES E ROTA DE FUGA, FICARÃO ABERTAS COM ELETROMÁ INTERLIGADO COM O SISTEMA DE ALARME DE EMERGÊNCIA.		
4-	PARA AS LUMINÁRIAS DE EMERGÊNCIA NOVAS, SERÁ PREVISTO CIRCUITO DEDICADO COM ELETRODUTOS NOVOS E DISJUNTOR DE IDENTIFICAÇÃO.		
5-	VER DETALHES DE SPDA NA FOLHA U11-168		

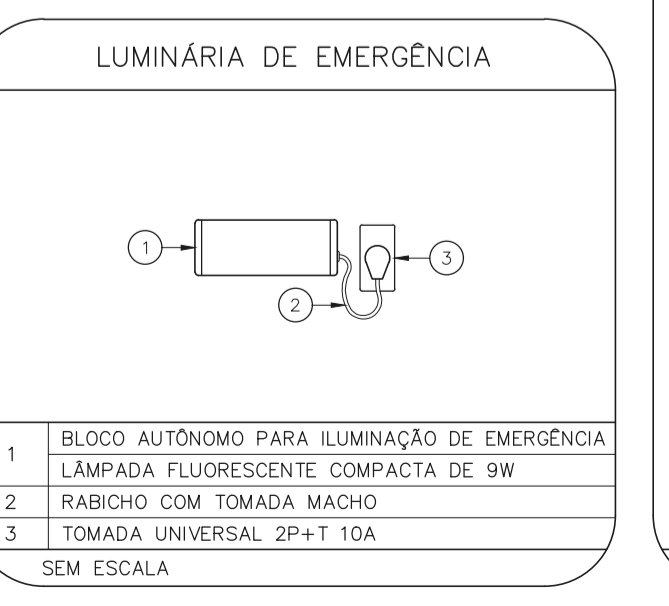
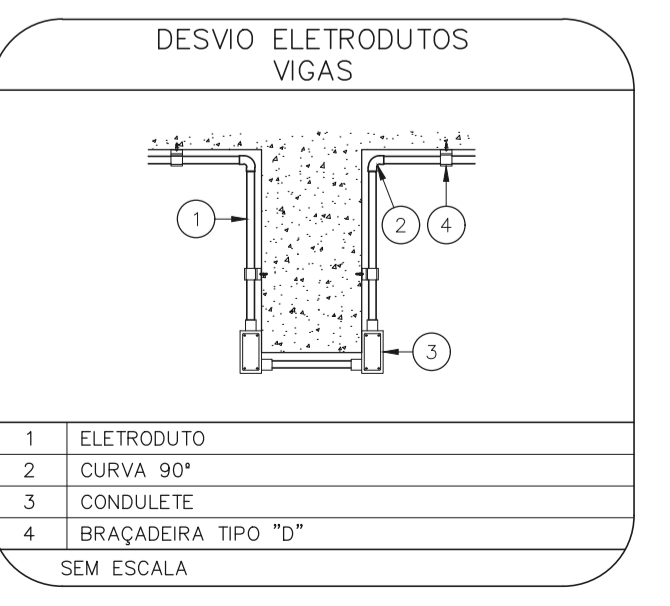
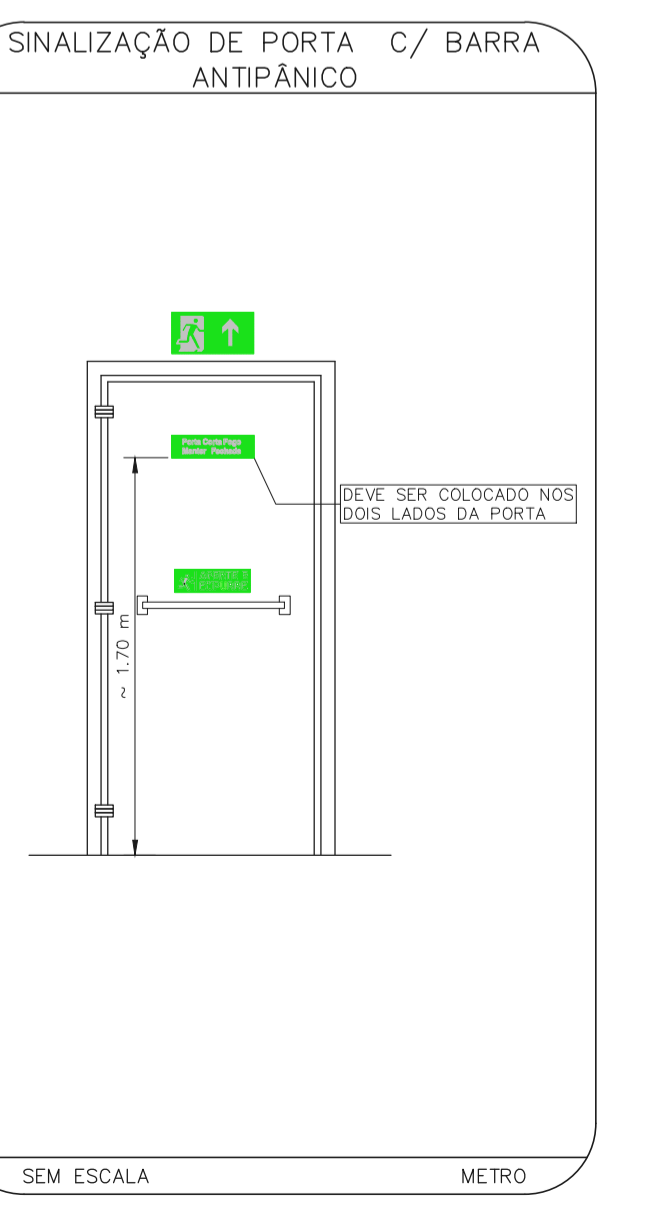
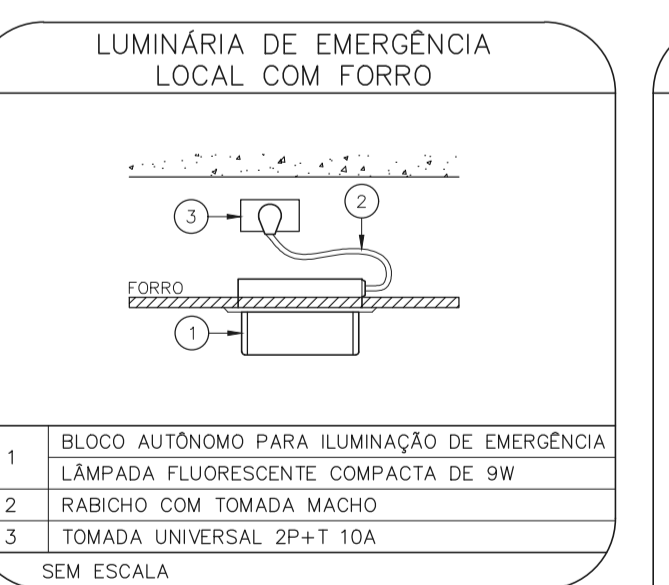
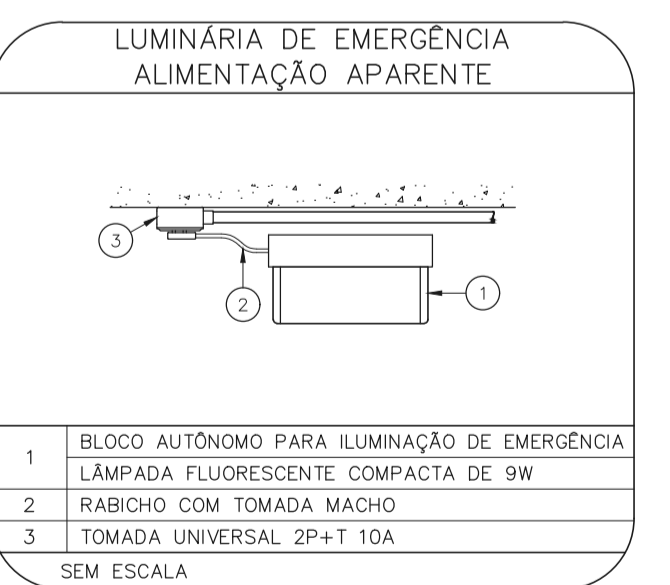
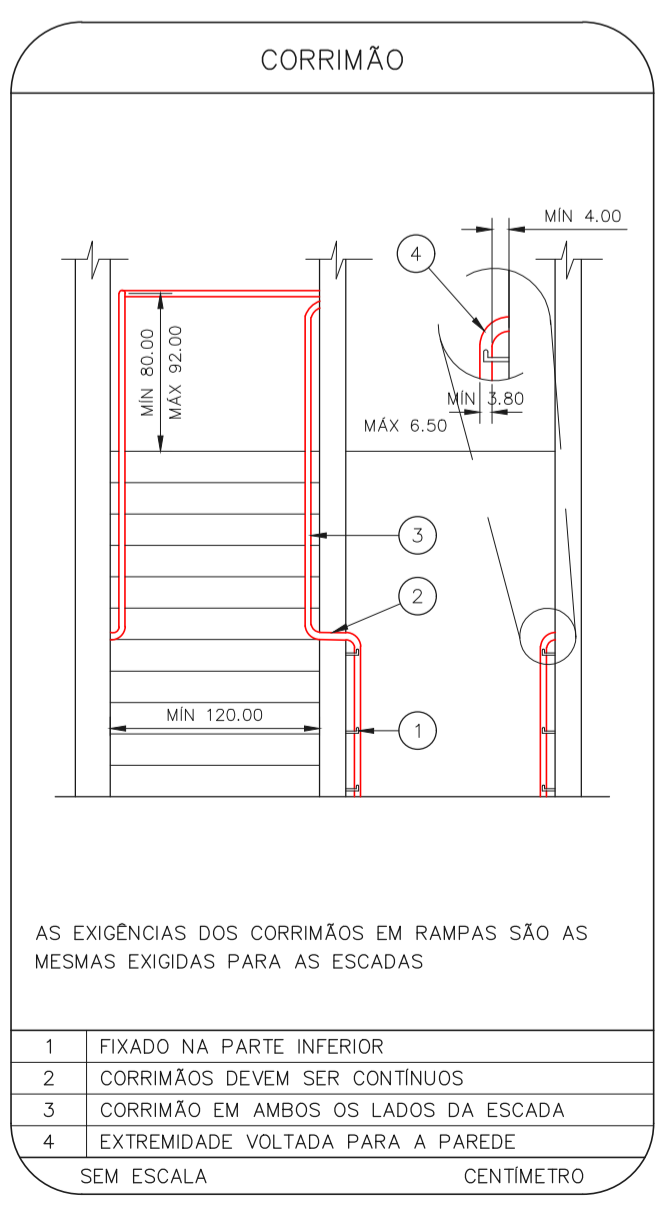
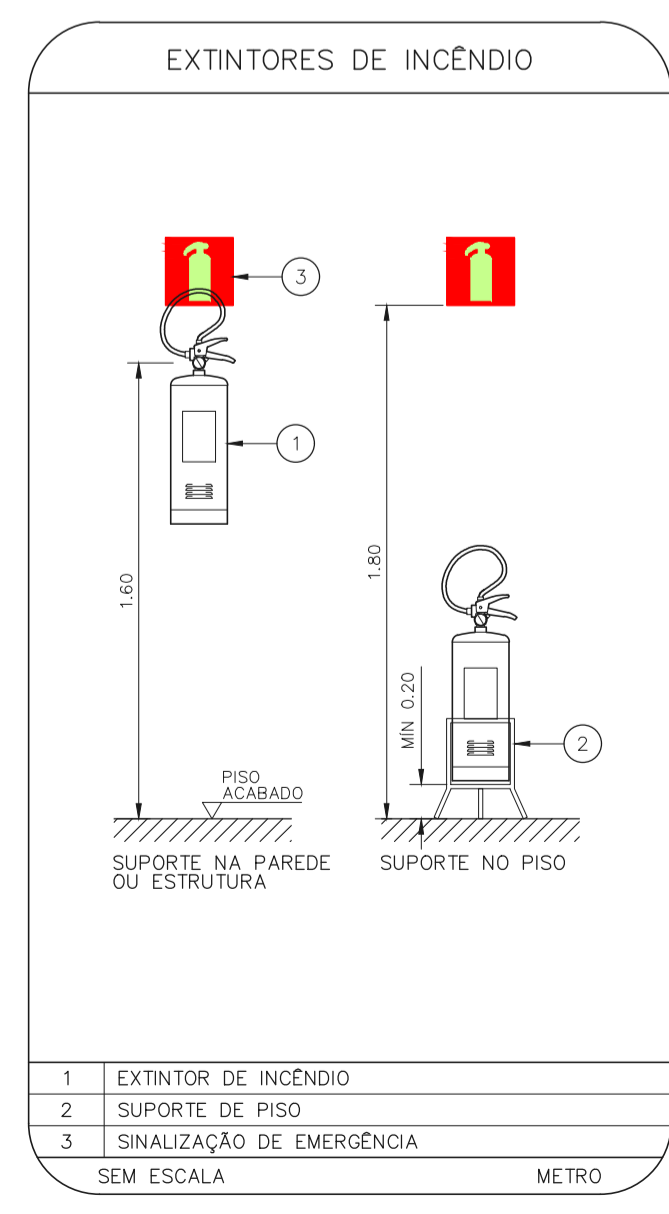
LEGENDA			
	ÁREAS FRIAS		
	EXTINTOR DE INCENDIO TIPO DIÓXIDO DE CARBONO (CO2) CAPACIDADE 5-B; C - NOVO		
	LUMINÁRIA DE EMERGÊNCIA TIPO ACLARAMENTO - NOVO		
	LUMINÁRIA DE EMERGÊNCIA TIPO ACLARAMENTO - EXISTENTE A MANTER		
	LUMINÁRIA DE EMERGÊNCIA TIPO BAUZAMENTO - NOVO		
	PARA-RAIO		

LEGENDA			
CÓDIGO	PLACA	DIMENSÕES (mm)	DESCRIÇÃO
ES		L=150	INDICAÇÃO DA POSIÇÃO DOS EXTINTORES DE INCENDIO
SB		240/120 (L/H)	SENTIDO DE FUGA NO INTERIOR DA ESCADA
S12		240/120 (L/H)	INDICAÇÃO DE SAÍDA DE EMERGÊNCIA
S17		240/120 (L/H)	INDICAÇÃO DO PAVIMENTO, NO INTERIOR DA ESCADA
M4		400/100 (L/H)	MANTER A PORTA CORTA-FOGO FECHADA

NOMENCLATURA	
	X - CÓDIGO DA PLACA Y - DIMENSÃO DE CADA PLACA L - LARGURA DA PLACA EM MILÍMETROS H - ALTURA DA PLACA EM MILÍMETROS D - DIÂMETRO DA PLACA EM MILÍMETROS



1 CONJUNTO HOSPITALAR MANDAQUI - CRI
 PROJETO BÁSICO DOS SISTEMAS DE INCENDIO
 PLANTA BAIXA - 4º PAVIMENTO
 ESCALA 1:100
 METRO



- NOTAS
1. CONFERIR MEDIDAS NO LOCAL
 2. MEDIDAS EM METRO EXCETO ONDE INDICADO
 3. ADEQUAÇÕES CONFORME RELATÓRIO TÉCNICO E NECESSIDADES ADICIONAIS
 - 4.
 - 5.
 - 6.
 - 7.
 - 8.
 - 9.
 - 10.

MHA Engenharia Ltda Ribeirão Preto, 2.104 Cidade - Torre 1 - 2º andar Avenida - Senador Silveira, 350 - Pq. São Paulo - SP Tel: (11) 3066-8420 Fax: (11) 3066-8482 http://www.mha.com.br	MHA	ANÁLISE DE PROJETO <input type="checkbox"/> LIBERADO <input type="checkbox"/> LIBERADO COM RESTRIÇÃO <input type="checkbox"/> NÃO LIBERADO	PROJETO RECEBIDO EM PROJETO APROVADO EM RESPONSÁVEL TÉCNICO
---	------------	---	---

01 ATENDIMENTO A COMENTÁRIOS	RP	15/07/21
00 EMISSÃO INICIAL	FO	30/06/21
REV. DESCRIÇÃO	RESPONSÁVEL	DATA

SÃO PAULO | Secretaria de Saúde

GRUPO TÉCNICO DE EDIFICAÇÕES

CONJUNTO HOSPITALAR MANDAQUI
 Rua Voluntários da Pátria, 4301 CEP: 02401-400

REFERÊNCIA
 CRI - 4º PAVIMENTO
 PROJETO BÁSICO DOS SISTEMAS DE INCENDIO

PREVENÇÃO E COMBATE A INCENDIO

U11

44.480

Av. Dr. Enéas Carvalho de Aguiar, nº188, 3º andar
 São Paulo-SP - Cep: 05403-000
 Tel: (11)3066-8420 Fax: (11)3066-8482

Eng.º YUKIO KITAMURA
 CAMILO CHINGOTTE

DATA JUN/2021

20033-PCI-U11-132-CRI_04P-01.DWG