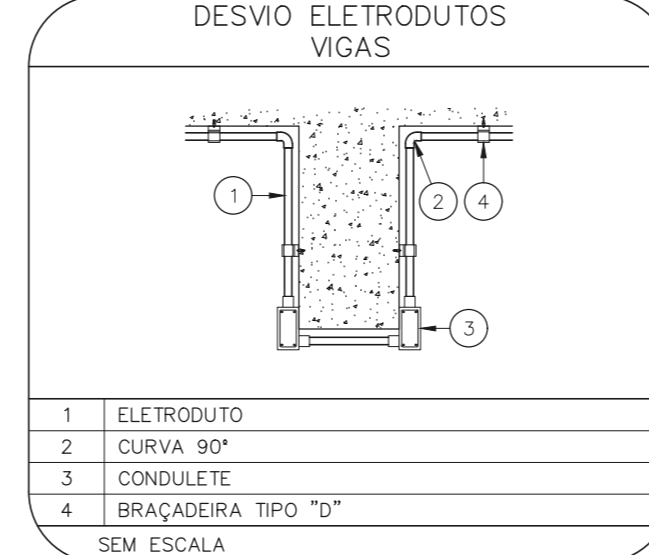
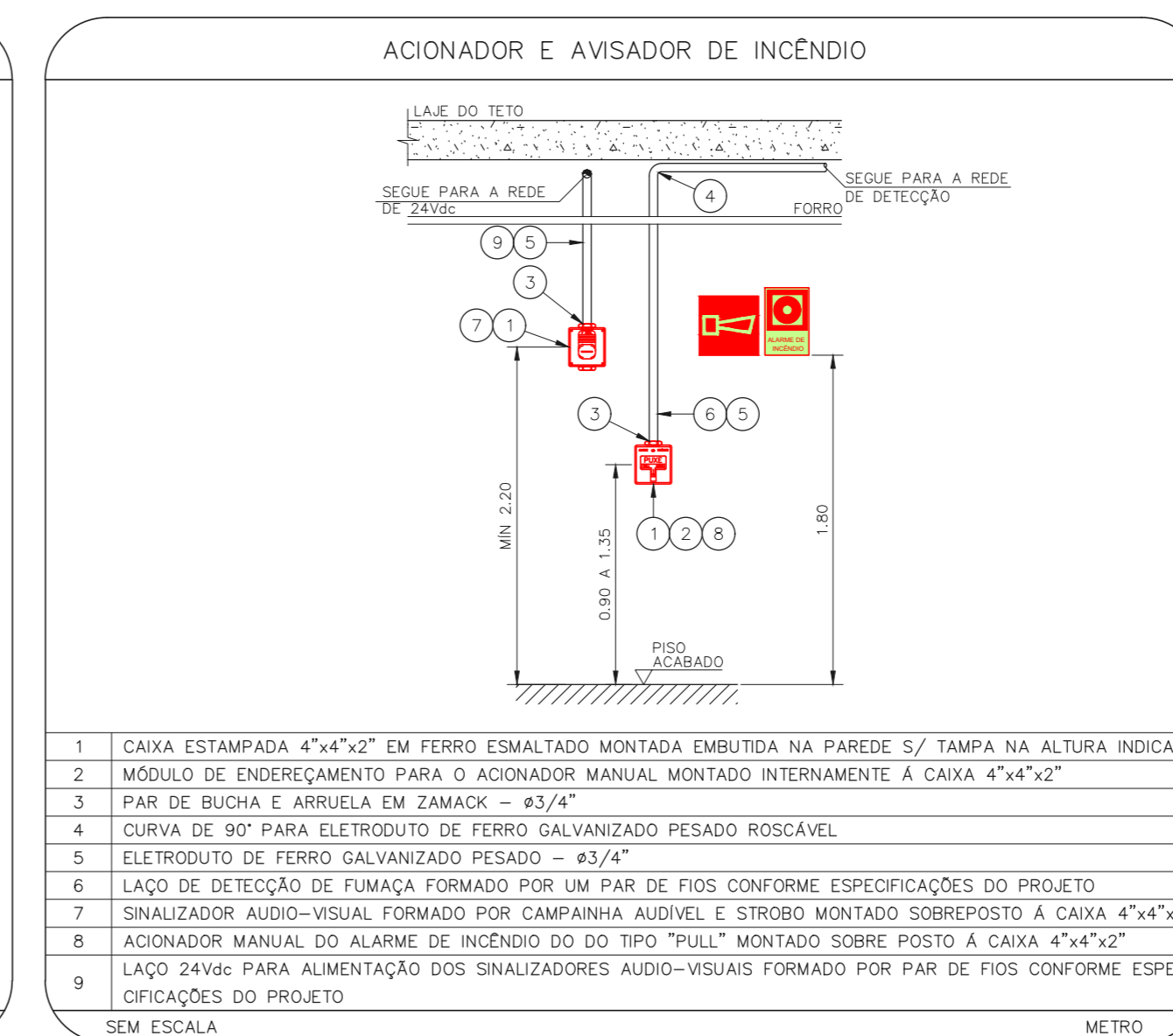
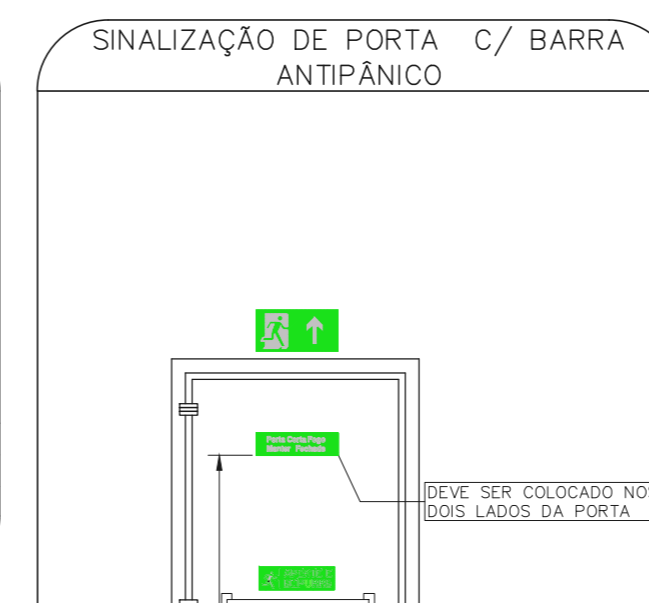
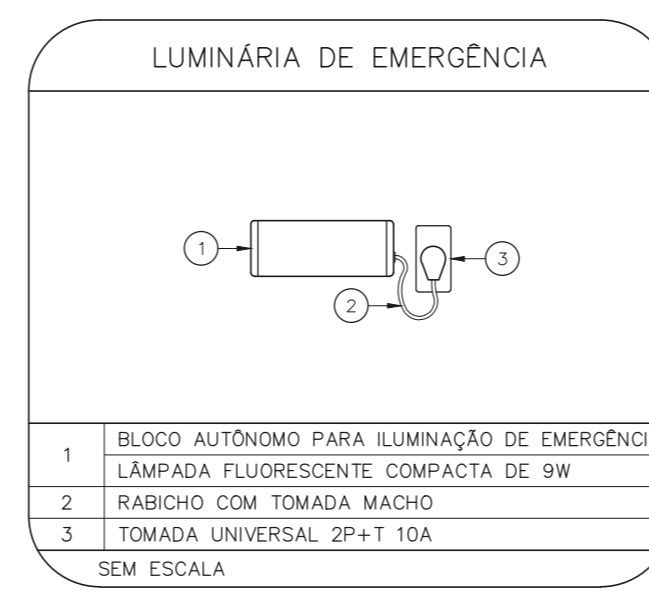
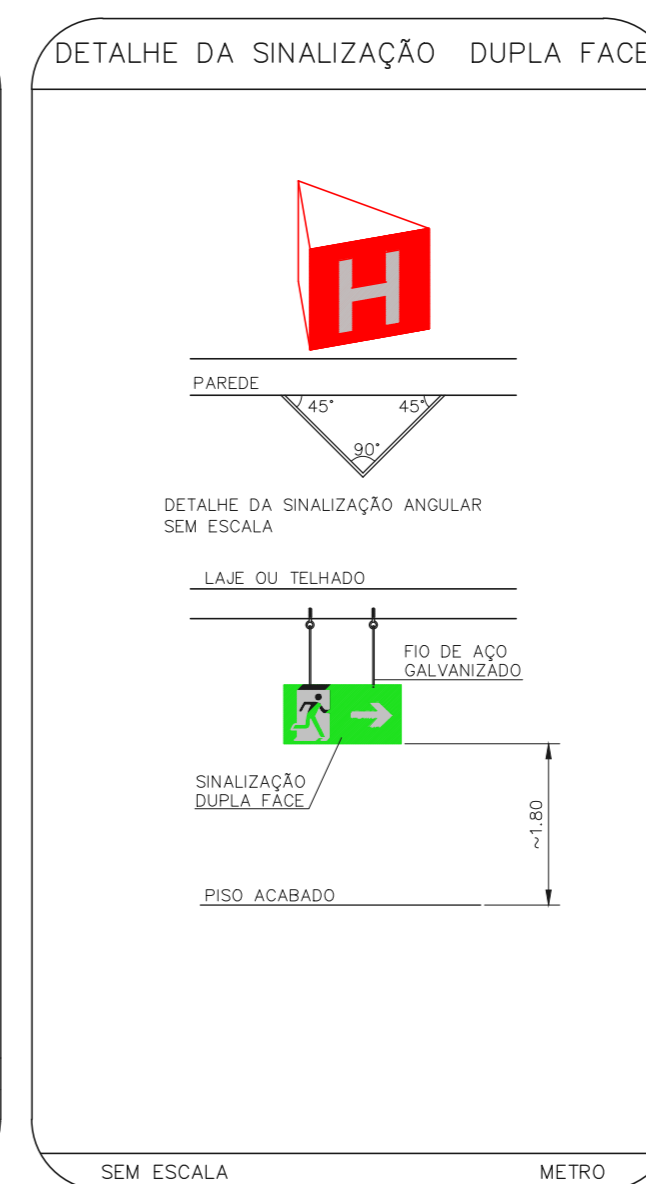
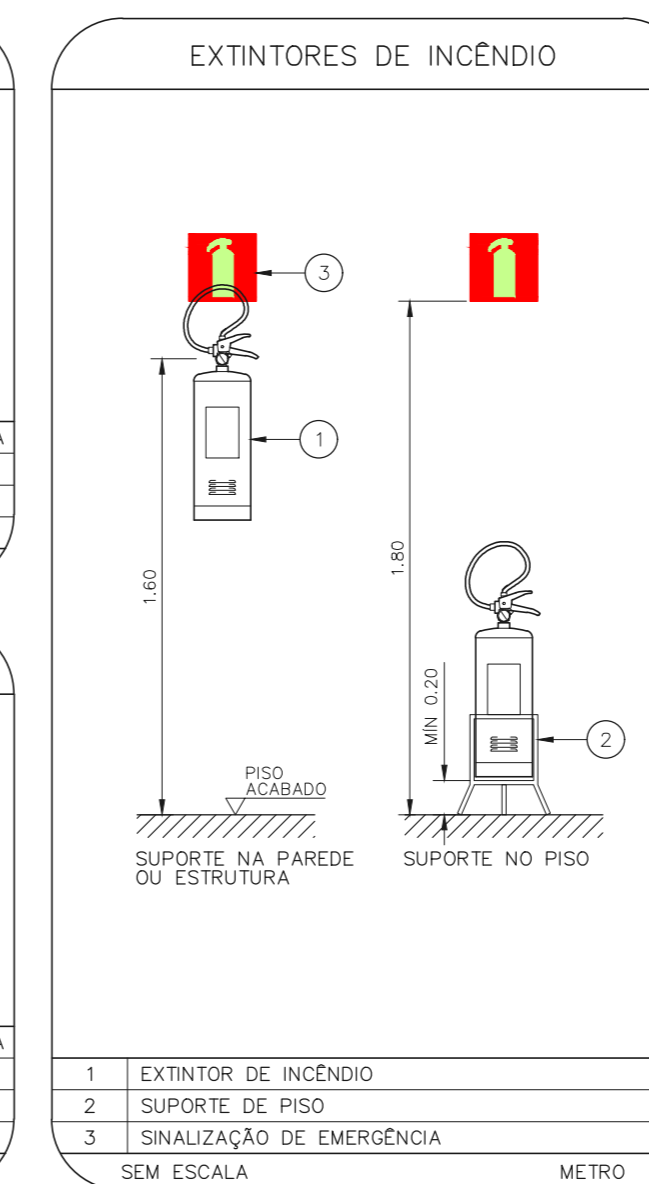
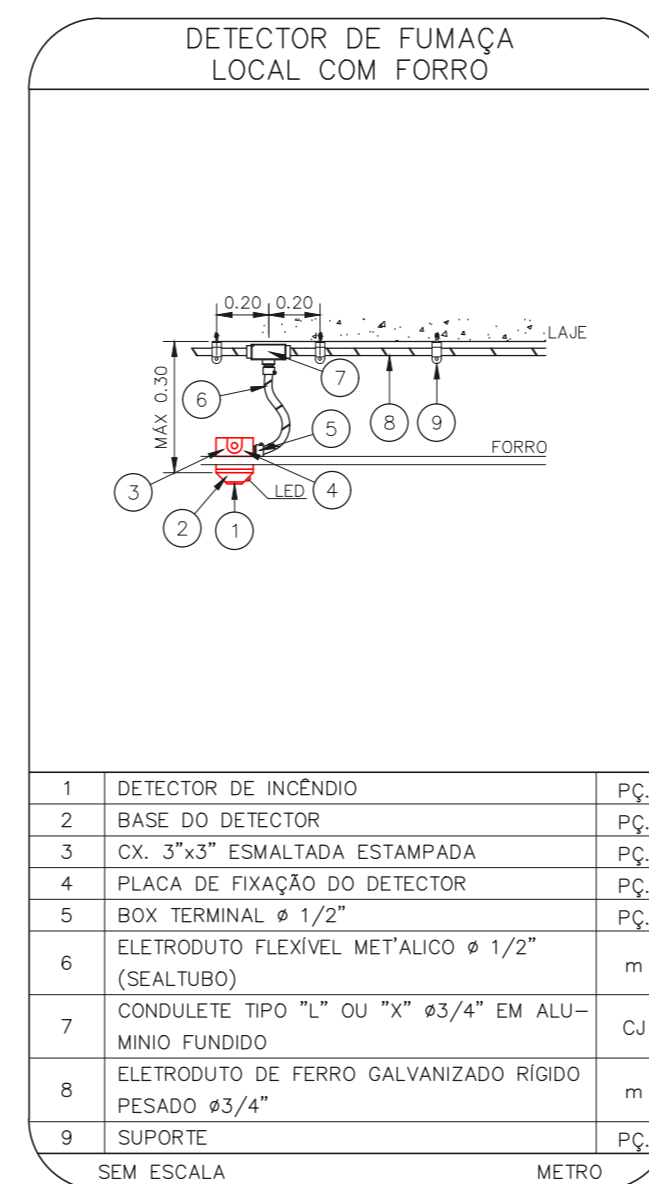
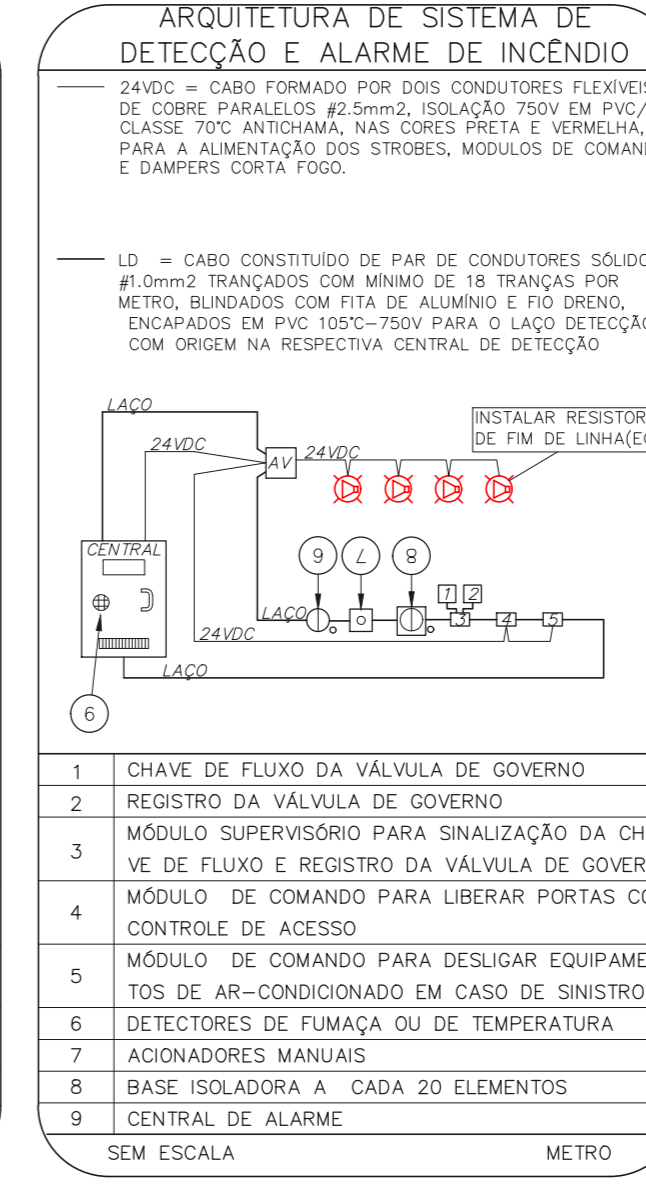
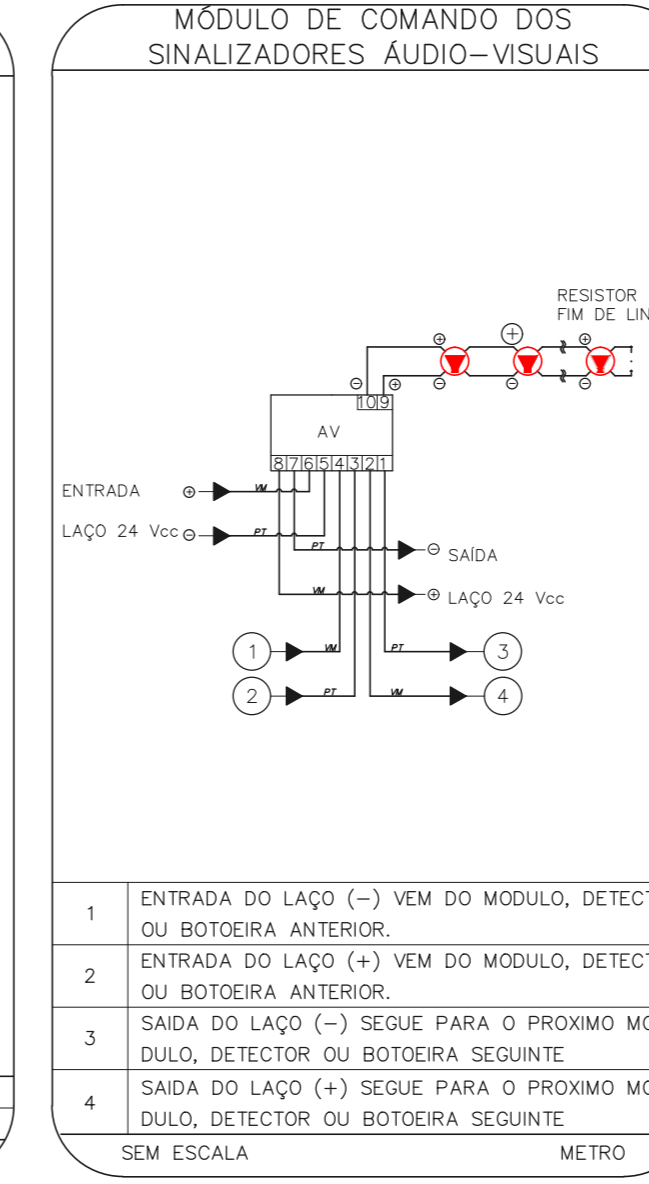
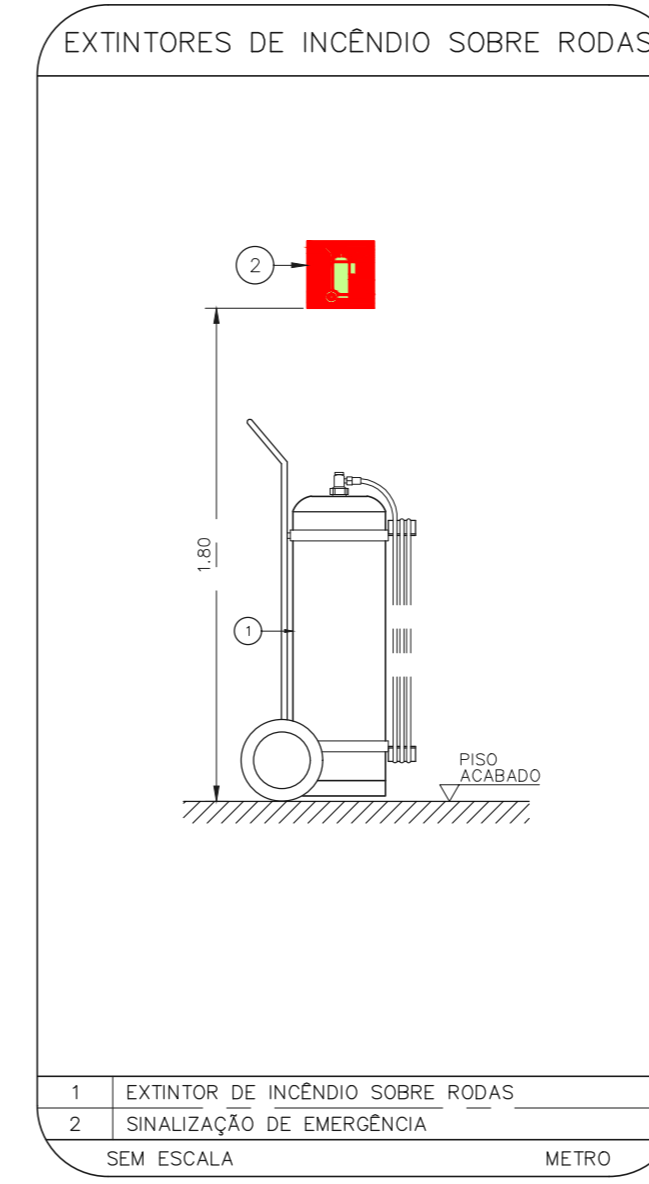
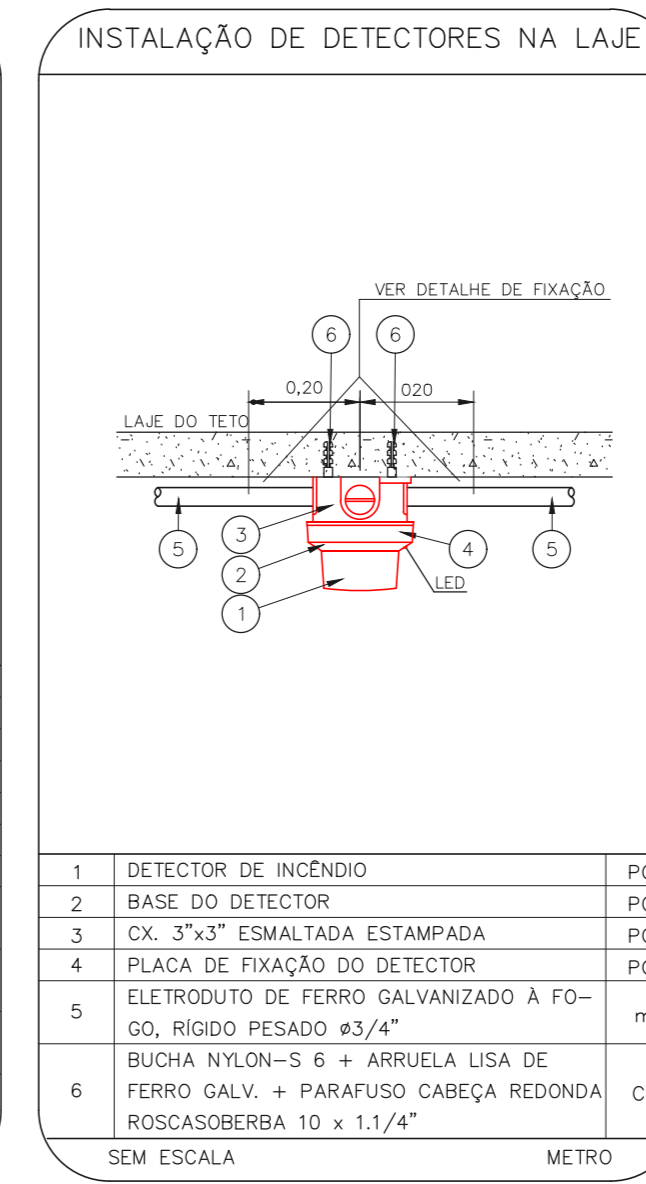
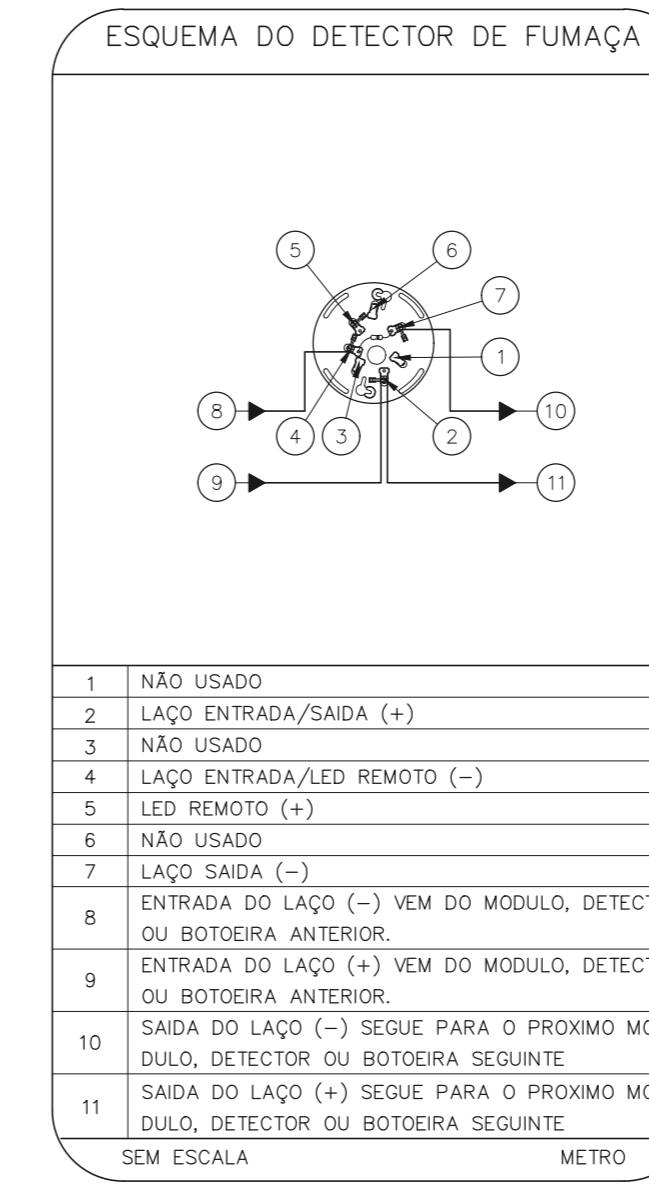
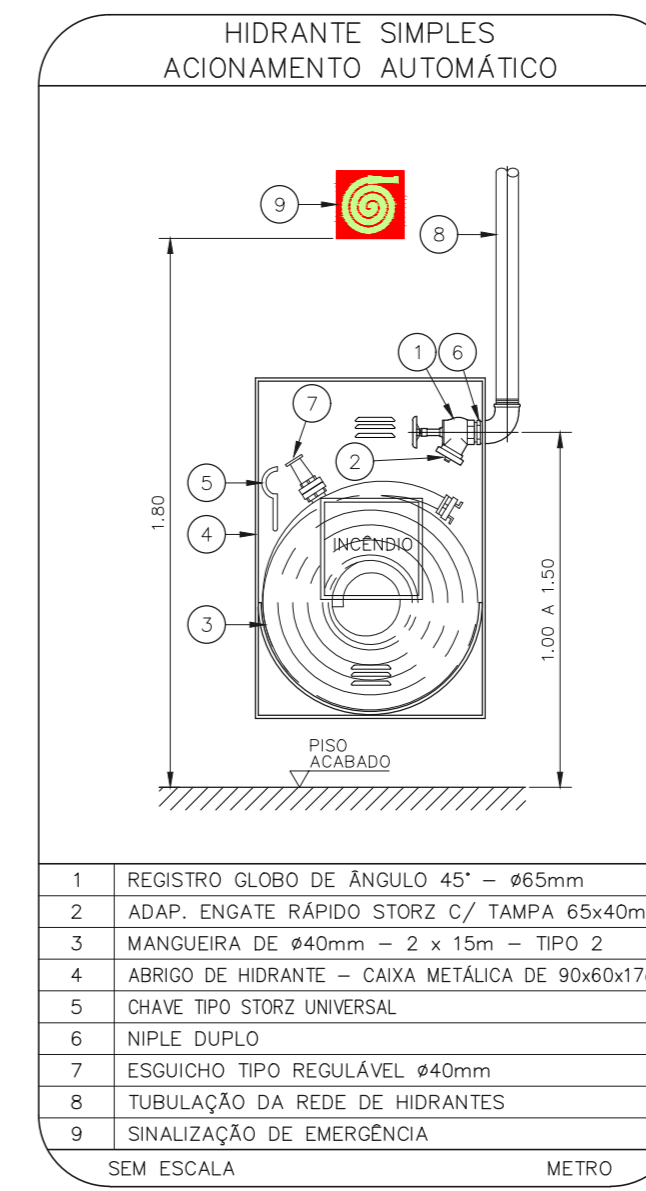
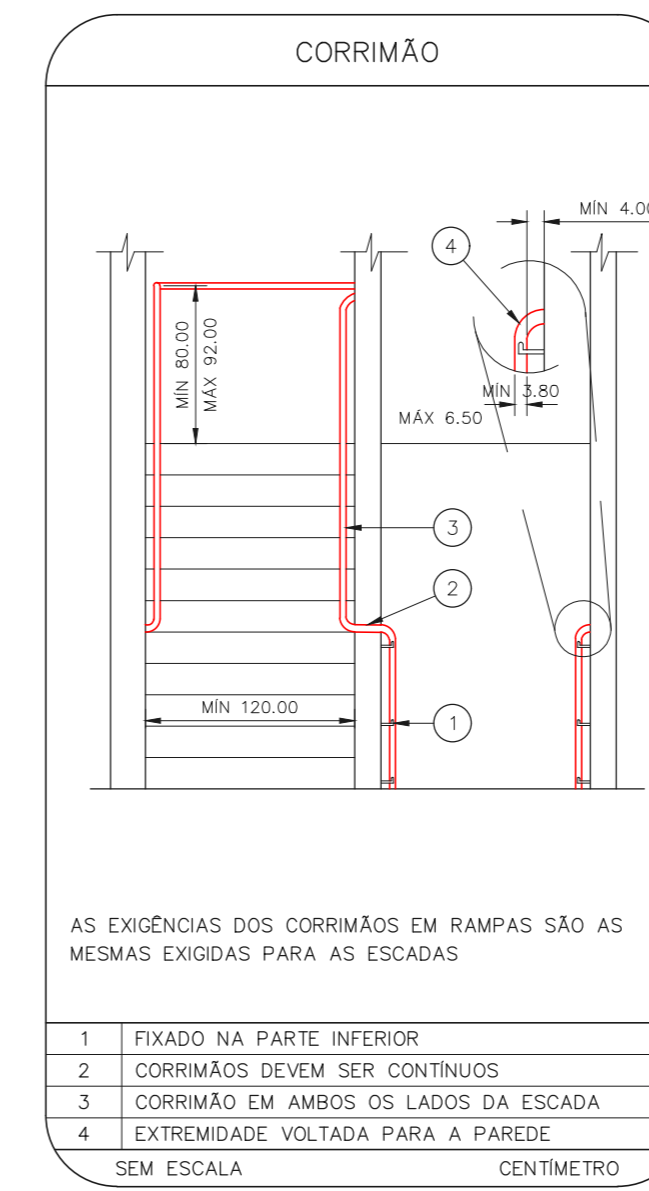


1 CONJUNTO HOSPITALAR MANDAQUI - MIGUEL PEREIRA ESCALA 1:200  
 PROJETO BÁSICO DOS SISTEMAS DE INCÊNDIO PLANTA BAIXA - 7º PAVIMENTO METRO



NOTAS

- 1- OS EQUIPAMENTOS CONSIDERADOS COMO EXISTENTES NÃO FORAM TESTADOS, PORTANTO, DEVERÃO SER VERIFICADAS SUAS CONDIÇÕES DE FUNCIONAMENTO.
- 2- SOMENTE AS INSTALAÇÕES APARENTES SÃO REPRESENTADAS EM PROJETO. NÃO FORAM VERIFICADAS INSTALAÇÕES ENTERRADAS OU SOBRE FORRO.
- 3- TODAS AS PORTAS CORTA FOGO LOCALIZADAS EM CORREDORES E ROTA DE FUGA, FICARÃO ABERTAS COM ELETRÔNIO INTERLIGADO COM O SISTEMA DE ALARME DE EMERGÊNCIA.
- 4- PARA AS LUMINÁRIAS DE EMERGÊNCIA NOVAS, SERÁ PREVISTO CIRCUITO DEDICADO COM ELÉTRODUTOS NOVOS E DISJUNTOR DE IDENTIFICAÇÃO.

**LEGENDA**

CÓDIGO	PLACA	DIMENSÕES (mm)	DESCRIÇÃO
1	[Símbolo]	L=150	INDICAÇÃO DO LOCAL DE INSTALAÇÃO DO ALARME DE INCÊNDIO
2	[Símbolo]	100/150 (L,H)	PONTO DE AÇIONAMENTO DE ALARME DE INCÊNDIO
3	[Símbolo]	L=150	INDICAÇÃO DA POSIÇÃO DOS EXTINTORES DE INCÊNDIO
4	[Símbolo]	L=150	INDICAÇÃO DA LOCALIZAÇÃO DE HIDRANTE
5	[Símbolo]	240/120 (L,H)	INDICAÇÃO DO SENTIDO DE UMA SAÍDA DE EMERGÊNCIA
6	[Símbolo]	240/120 (L,H)	INDICAÇÃO DO SENTIDO DE UMA SAÍDA DE EMERGÊNCIA
7	[Símbolo]	240/120 (L,H)	ACESSO A UMA SAÍDA DE EMERGÊNCIA
8	[Símbolo]	240/120 (L,H)	SENTIDO DE FUGA NO INTERIOR DA ESCADA
9	[Símbolo]	240/120 (L,H)	SENTIDO DE FUGA NO INTERIOR DA ESCADA
10	[Símbolo]	240/120 (L,H)	INDICAÇÃO DE SAÍDA DE EMERGÊNCIA
11	[Símbolo]	240/120 (L,H)	INDICAÇÃO DO PAVIMENTO, NO INTERIOR DA ESCADA
12	[Símbolo]	400/100 (L,H)	MANter A PORTA CORTA-FOGO FECHADA
13	[Símbolo]	D=150	PROIBIDO UTILIZAR ELEVADOR EM CASO DE INCÊNDIO

**LEGENDA**

CÓDIGO	PLACA	DIMENSÕES (mm)	DESCRIÇÃO
1	[Símbolo]	L=150	INDICAÇÃO DO LOCAL DE INSTALAÇÃO DO ALARME DE INCÊNDIO
2	[Símbolo]	100/150 (L,H)	PONTO DE AÇIONAMENTO DE ALARME DE INCÊNDIO
3	[Símbolo]	L=150	INDICAÇÃO DA POSIÇÃO DOS EXTINTORES DE INCÊNDIO
4	[Símbolo]	L=150	INDICAÇÃO DA LOCALIZAÇÃO DE HIDRANTE
5	[Símbolo]	240/120 (L,H)	INDICAÇÃO DO SENTIDO DE UMA SAÍDA DE EMERGÊNCIA
6	[Símbolo]	240/120 (L,H)	INDICAÇÃO DO SENTIDO DE UMA SAÍDA DE EMERGÊNCIA
7	[Símbolo]	240/120 (L,H)	ACESSO A UMA SAÍDA DE EMERGÊNCIA
8	[Símbolo]	240/120 (L,H)	SENTIDO DE FUGA NO INTERIOR DA ESCADA
9	[Símbolo]	240/120 (L,H)	SENTIDO DE FUGA NO INTERIOR DA ESCADA
10	[Símbolo]	240/120 (L,H)	INDICAÇÃO DE SAÍDA DE EMERGÊNCIA
11	[Símbolo]	240/120 (L,H)	INDICAÇÃO DO PAVIMENTO, NO INTERIOR DA ESCADA
12	[Símbolo]	400/100 (L,H)	MANter A PORTA CORTA-FOGO FECHADA
13	[Símbolo]	D=150	PROIBIDO UTILIZAR ELEVADOR EM CASO DE INCÊNDIO

**NOMENCLATURA**

"x" - DIMENSÃO DA PLACA  
 "y" - DIMENSÃO DE CADA PLACA  
 L - LARGURA DA PLACA EM MILÍMETROS  
 H - ALTURA DA PLACA EM MILÍMETROS  
 D - DIÂMETRO DA PLACA EM MILÍMETROS



NOTAS SOBRE PINTURAS E REVESTIMENTOS

- TODOS OS AMBIENTES COM DETECTOR DE FUMAÇA DEVEM TER NOVA PINTURA NO TETO E, ONDE HOUVER, RECOMPOSIÇÃO DE FERRO.
- ONDE HOUVER INSTALAÇÃO DE SINALIZADORES E/OU AÇIONADORES DO SISTEMA DE ALARME E DETECÇÃO DE INCÊNDIO, INSTALAÇÃO DE HIDRANTES OU EQUIPAMENTOS E/OU OBRAS CIVIS, DEVE SER CONSIDERADA A PINTURA DE TODO O AMBIENTE E, SE HOUVER, RECOMPOSIÇÃO DOS REVESTIMENTOS NO MESMO PADRÃO DO EXISTENTE.

MHA Engenharia Ltda	AVISOS DE PROJETO	PROJETO RECEBIDO EM
[Logotipo MHA]	<input type="checkbox"/> LIBERADO	PROJETO APROVADO EM
	<input type="checkbox"/> LIBERADO COM RESTRIÇÃO	
	<input type="checkbox"/> NÃO LIBERADO	
	RESPONSÁVEL TÉCNICO	
00 EMISSÃO INICIAL	PV	30/06/21
REV. DESCRIÇÃO	RESPONSÁVEL	DATA

**SÃO PAULO** Secretaria de Saúde

Conjunto Hospitalar Mandaqui  
 Rua Nelson de Azevedo, 4320 - CEP: 04261-400  
 MANDAGUI  
 MIGUEL PEREIRA - 7º PAVIMENTO  
 PROJETO BÁSICO DOS SISTEMAS DE INCÊNDIO

**GRUPO TÉCNICO DE EDIFICAÇÕES**

PREVENÇÃO E COMBATE A INCÊNDIO

140  
 24.480  
 30/06/2021

Av. Dr. Edson Cordeiro de Aguiar, 1188, 3º andar  
 São Paulo - SP - CEP: 05403-000  
 Tel: (11) 3046 8400 Fax: (11) 3046 8482

ENGENHEIRO  
 ENG. TORIYO KITAMURA  
 20053-PCI-U11-140-IMP-077-00-DMS

NOTAS

1. OS EQUIPAMENTOS CONSIDERADOS COMO EXISTENTES NÃO FORAM TESTADOS, PORTANTO, DEVENDO SER VERIFICADAS SUAS CONDIÇÕES DE FUNCIONAMENTO.
2. SOMENTE AS INSTALAÇÕES APARENTES SÃO REPRESENTADAS EM PROJETO, NÃO FORAM VERIFICADAS INSTALAÇÕES ENTERRADAS OU SOBRE FORRO.
3. TODAS AS PORTAS CORTA FUMO LOCALIZADAS EM CORREDORES E BOTA DE FUGA, FIGURAS ABERTAS COM ELÉTRONA INTERLIGADA COM O SISTEMA DE ALARME DE EMERGÊNCIA.
4. PARA AS LUMINÁRIAS DE EMERGÊNCIA NOVAS, SERÁ PREVISTO CIRCUITO DEDICADO COM ELÉTRODUTOS NOVOS E DISJUNTOR DE IDENTIFICAÇÃO.

LEGENDA

CÓDIGO	PLACA	DIMENSÕES (mm)	DESCRIÇÃO
1	[Ícone]	L=150	INDICAÇÃO DO LOCAL DE INSTALAÇÃO DO ALARME DE INCÊNDIO
2	[Ícone]	100/150 (L/H)	PONTO DE AIONAMENTO DE ALARME DE INCÊNDIO
3	[Ícone]	L=150	INDICAÇÃO DA POSIÇÃO DOS EXTINTORES DE INCÊNDIO
4	[Ícone]	L=150	INDICAÇÃO DA LOCALIZAÇÃO DE HIDRANTE
5	[Ícone]	240/120 (L/H)	INDICAÇÃO DO SENTIDO DE UMA SAÍDA DE EMERGÊNCIA
6	[Ícone]	240/120 (L/H)	INDICAÇÃO DO SENTIDO DE UMA SAÍDA DE EMERGÊNCIA
7	[Ícone]	240/120 (L/H)	ACESSO A UMA SAÍDA DE EMERGÊNCIA
8	[Ícone]	240/120 (L/H)	SENTIDO DE FUGA NO INTERIOR DA ESCADA
9	[Ícone]	400/120 (L/H)	INDICAÇÃO DE SAÍDA DE EMERGÊNCIA
10	[Ícone]	240/120 (L/H)	INDICAÇÃO DO PAVIMENTO, NO INTERIOR DA ESCADA
11	[Ícone]	400/100 (L/H)	MANTER A PORTA CORTA-FUMO FECHADA
12	[Ícone]	D=150	PROIBIDO UTILIZAR ELEVADOR EM CASO DE INCÊNDIO

LEGENDA

CÓDIGO	PLACA	DIMENSÕES (mm)	DESCRIÇÃO
1	[Ícone]	L=150	INDICAÇÃO DO LOCAL DE INSTALAÇÃO DO ALARME DE INCÊNDIO
2	[Ícone]	100/150 (L/H)	PONTO DE AIONAMENTO DE ALARME DE INCÊNDIO
3	[Ícone]	L=150	INDICAÇÃO DA POSIÇÃO DOS EXTINTORES DE INCÊNDIO
4	[Ícone]	L=150	INDICAÇÃO DA LOCALIZAÇÃO DE HIDRANTE
5	[Ícone]	240/120 (L/H)	INDICAÇÃO DO SENTIDO DE UMA SAÍDA DE EMERGÊNCIA
6	[Ícone]	240/120 (L/H)	INDICAÇÃO DO SENTIDO DE UMA SAÍDA DE EMERGÊNCIA
7	[Ícone]	240/120 (L/H)	ACESSO A UMA SAÍDA DE EMERGÊNCIA
8	[Ícone]	240/120 (L/H)	SENTIDO DE FUGA NO INTERIOR DA ESCADA
9	[Ícone]	400/120 (L/H)	INDICAÇÃO DE SAÍDA DE EMERGÊNCIA
10	[Ícone]	240/120 (L/H)	INDICAÇÃO DO PAVIMENTO, NO INTERIOR DA ESCADA
11	[Ícone]	400/100 (L/H)	MANTER A PORTA CORTA-FUMO FECHADA
12	[Ícone]	D=150	PROIBIDO UTILIZAR ELEVADOR EM CASO DE INCÊNDIO

NOMENCLATURA

X	Y	Y' - CÓDIGO DA PLACA
X'	Y'	X' - DIMENSÃO DE CADA PLACA
L	H	L - LARGURA DA PLACA EM MILÍMETROS
D	H	D - ALTURA DA PLACA EM MILÍMETROS
Ø	H	Ø - DIÂMETRO DA PLACA EM MILÍMETROS

SINALIZAÇÃO DE EMERGÊNCIA

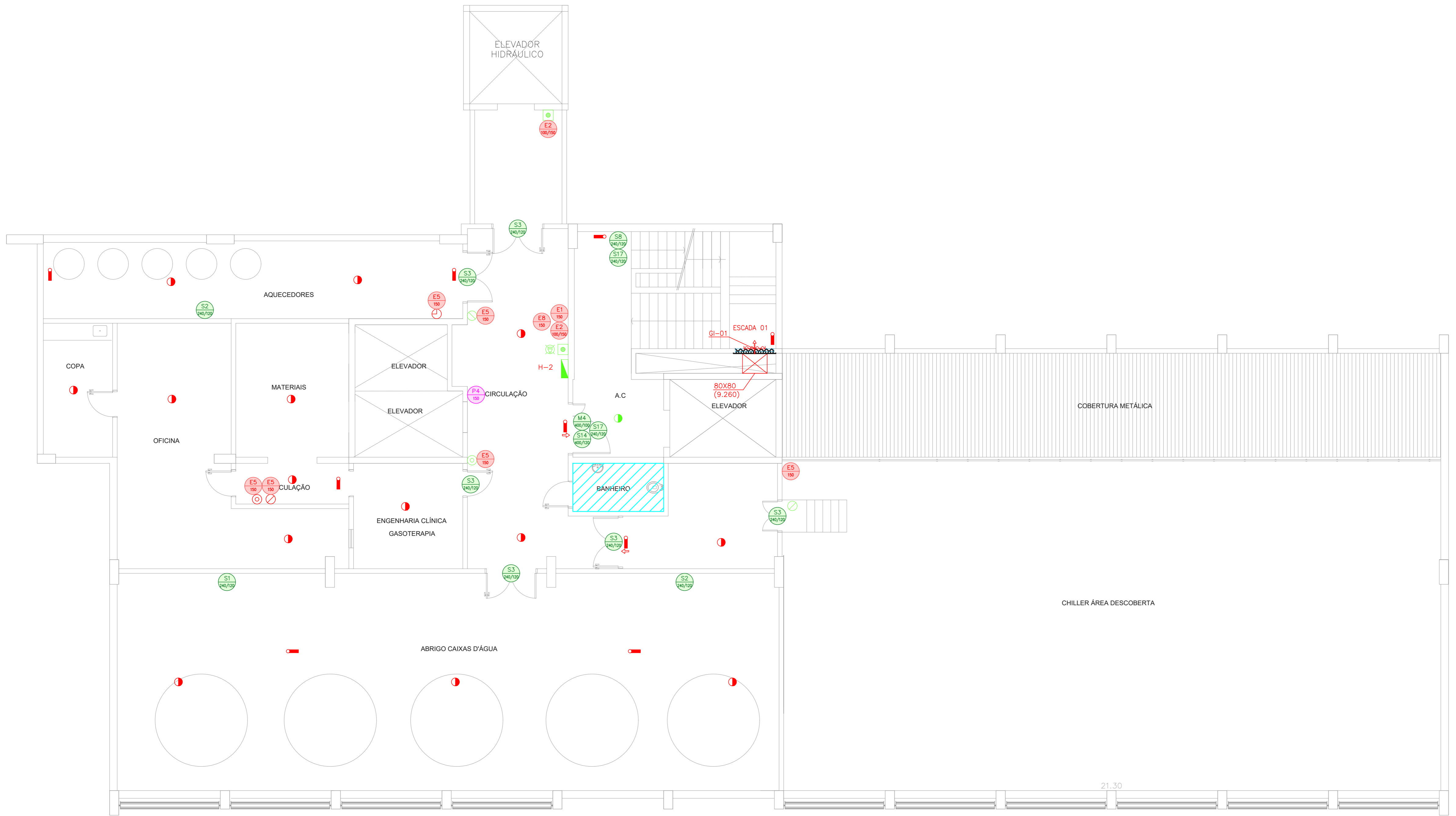
SINALIZAÇÃO DE EQUIPAMENTOS DE COMBATE A INCÊNDIO

[Ícone]	[Ícone]	[Ícone]	[Ícone]	[Ícone]
ALARME DE INCÊNDIO	ALARME DE INCÊNDIO	HIDRANTE DE INCÊNDIO	EXTINTORES DE INCÊNDIO	SINALIZAÇÃO DE FUMO

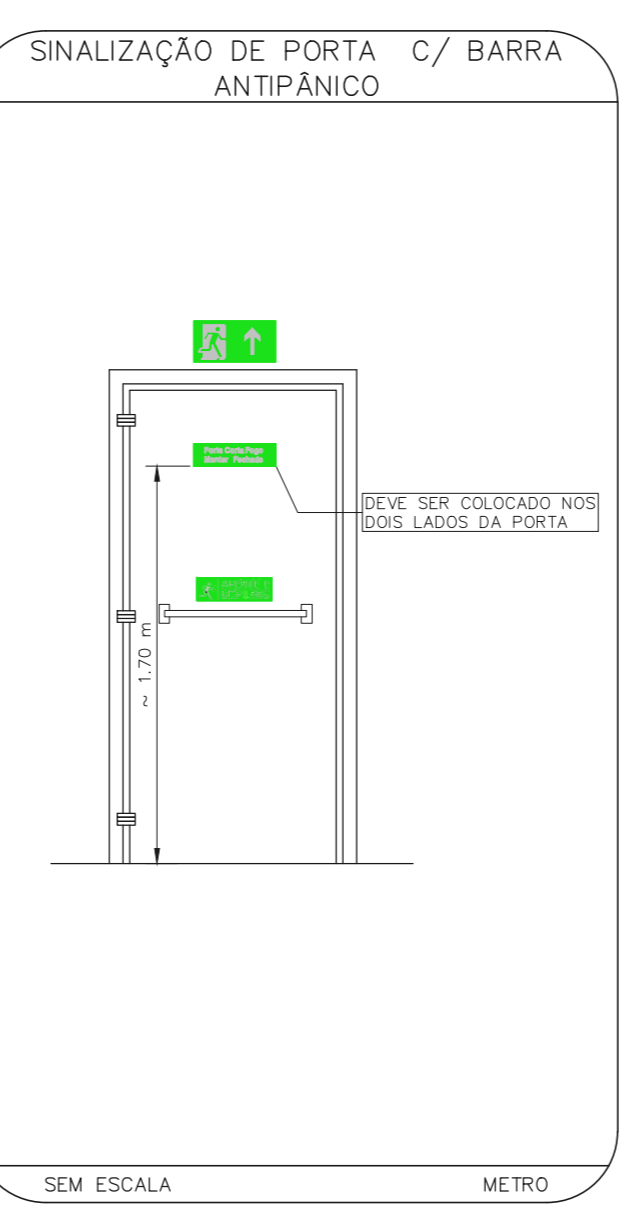
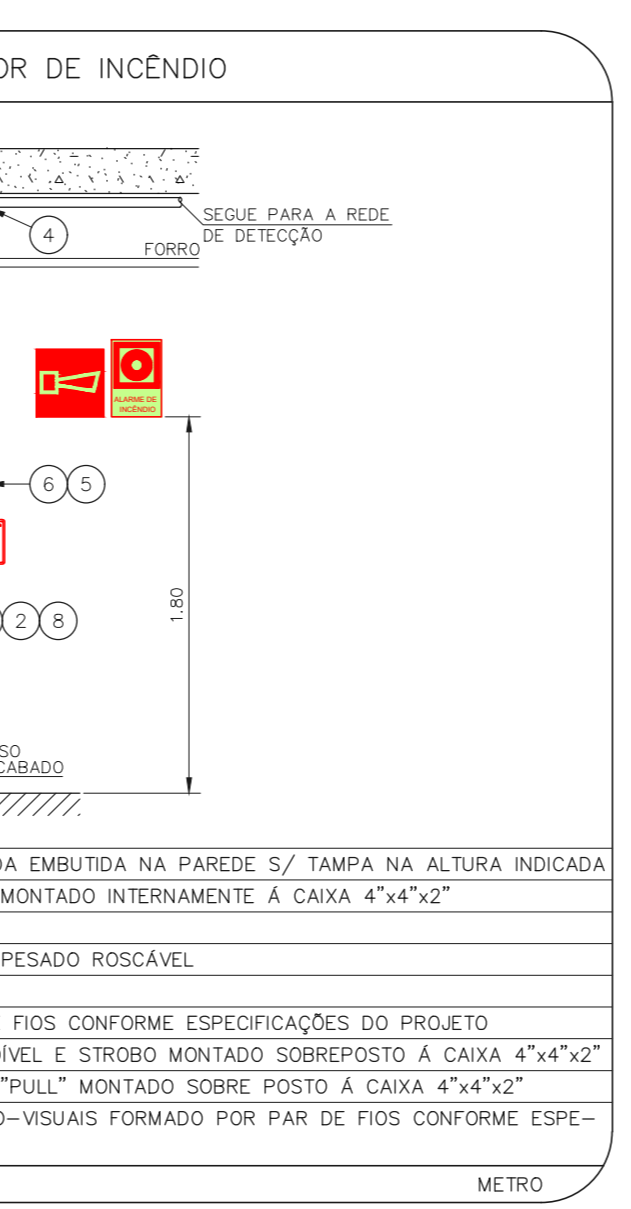
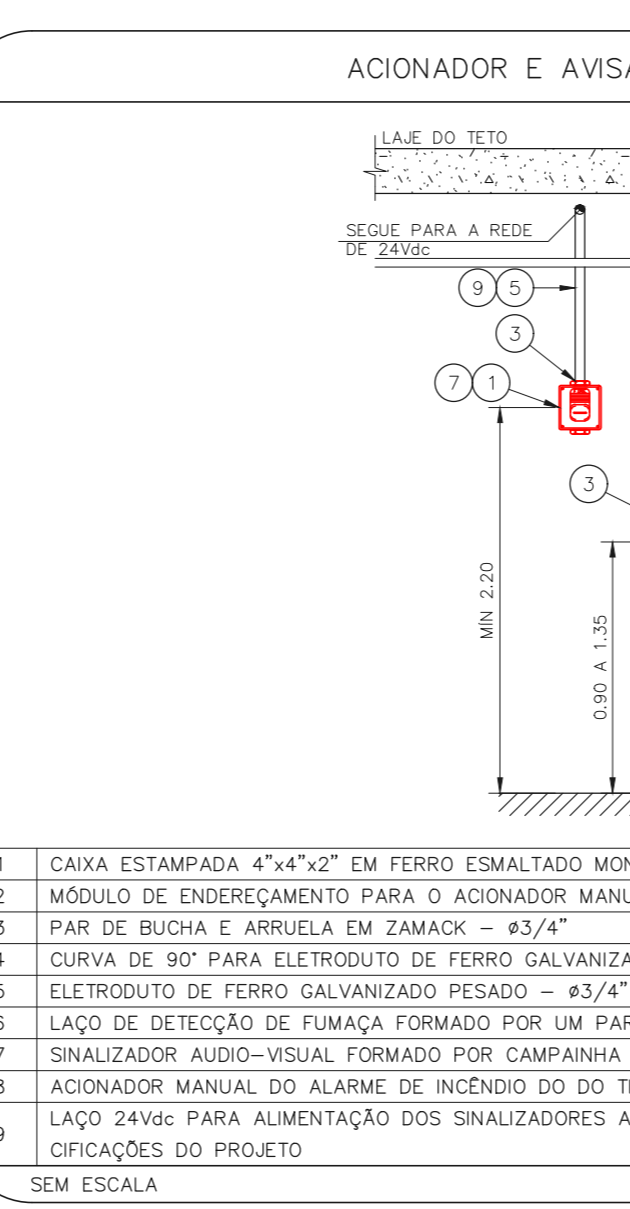
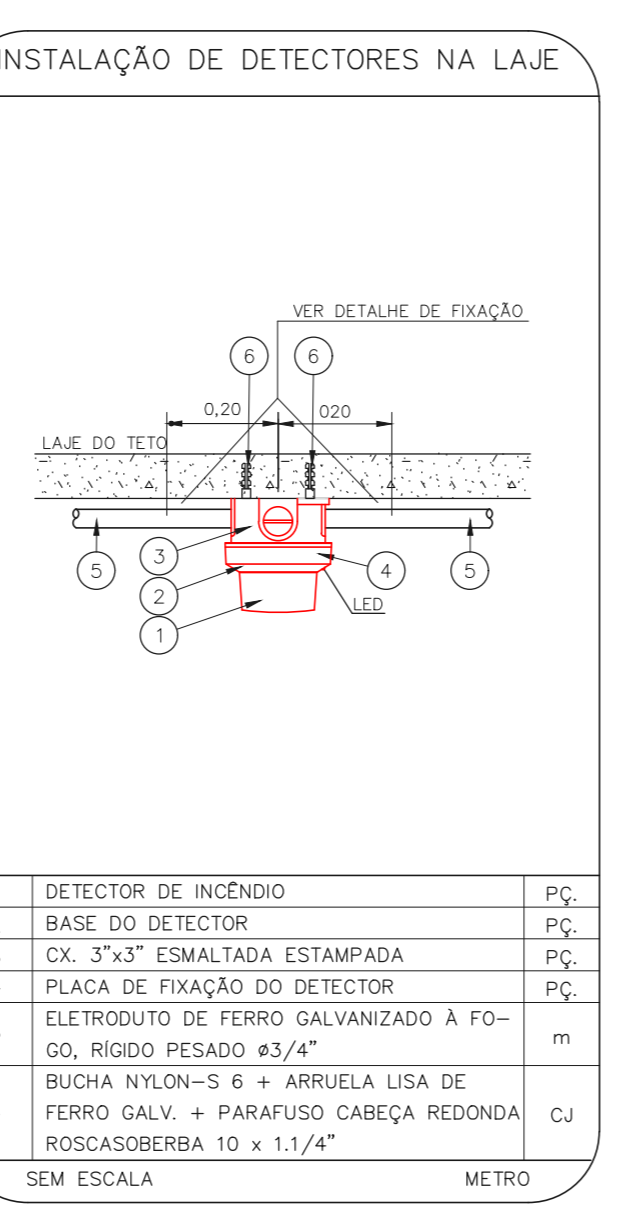
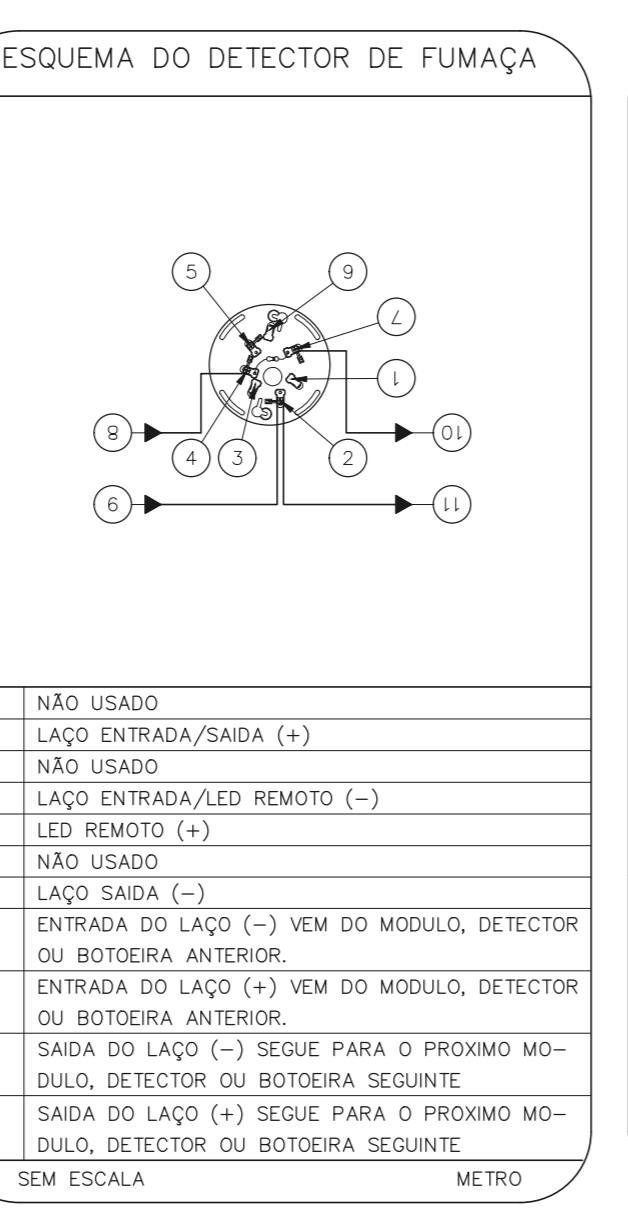
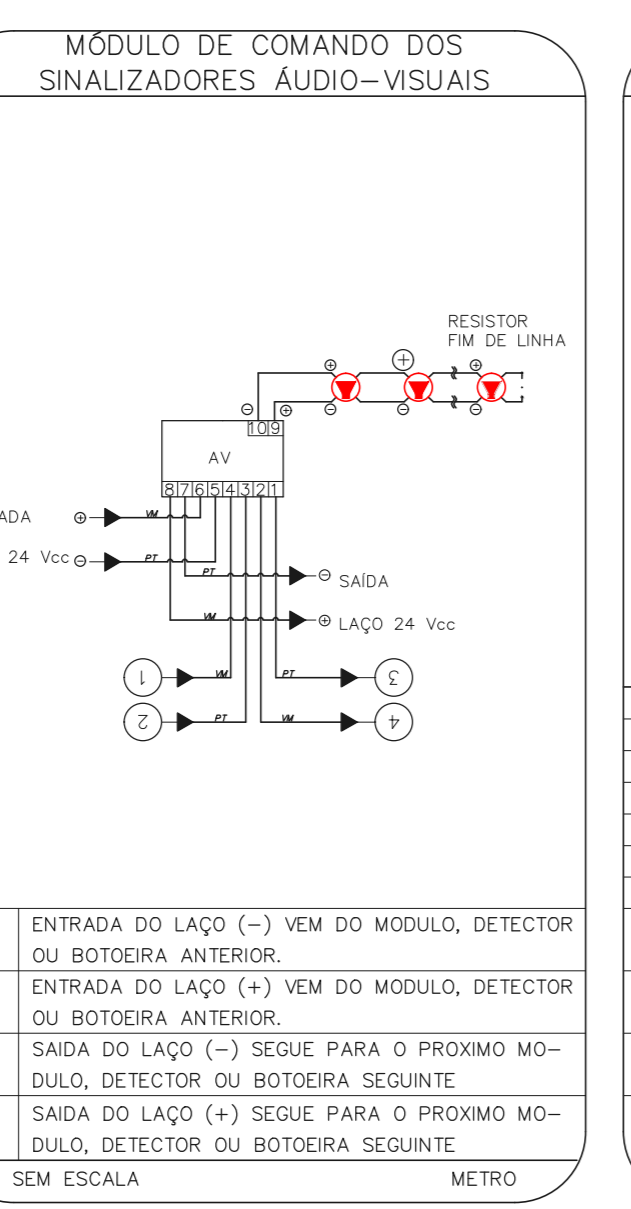
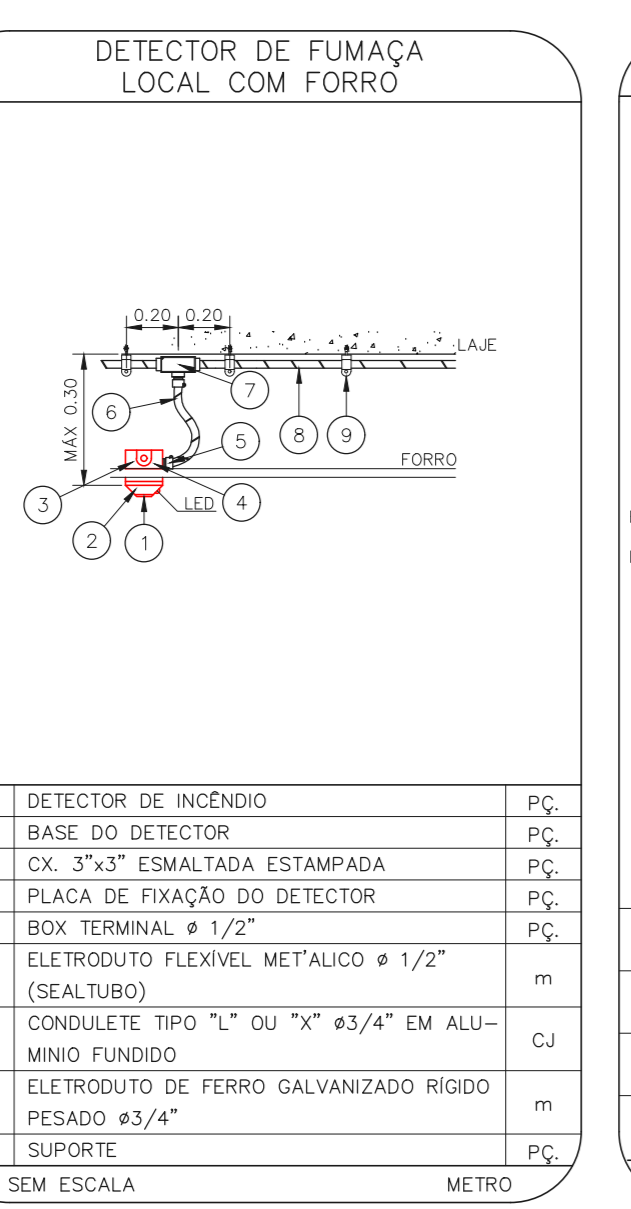
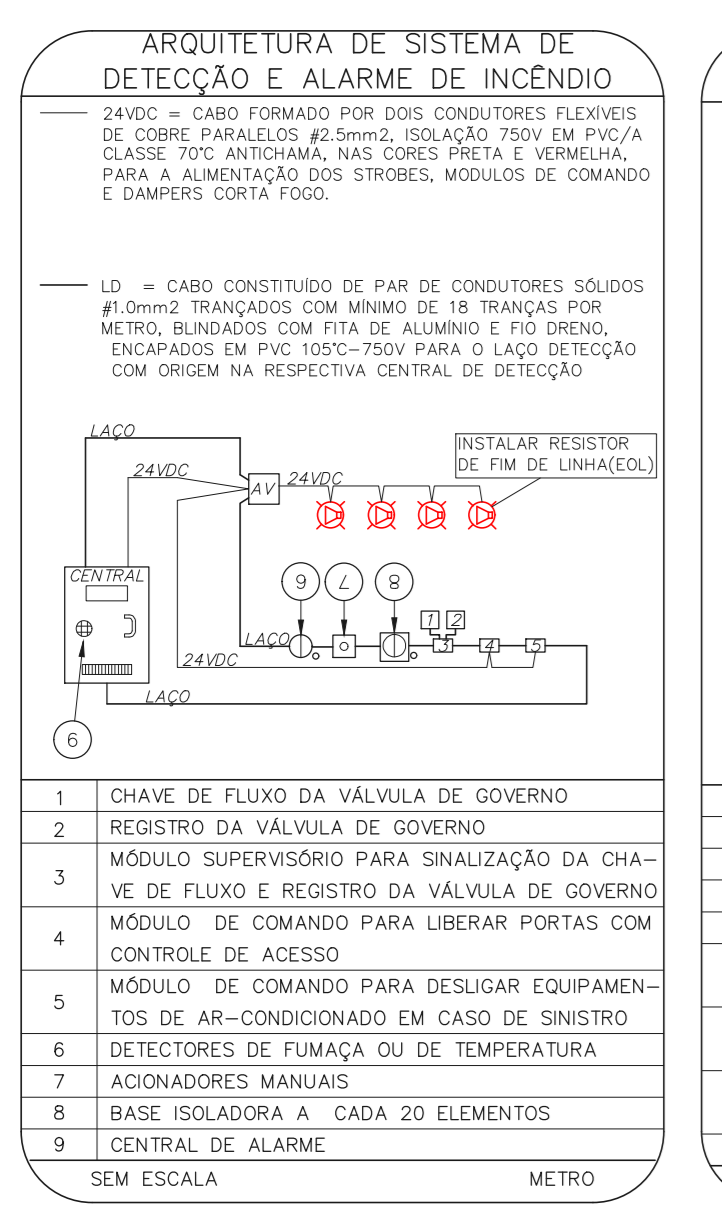
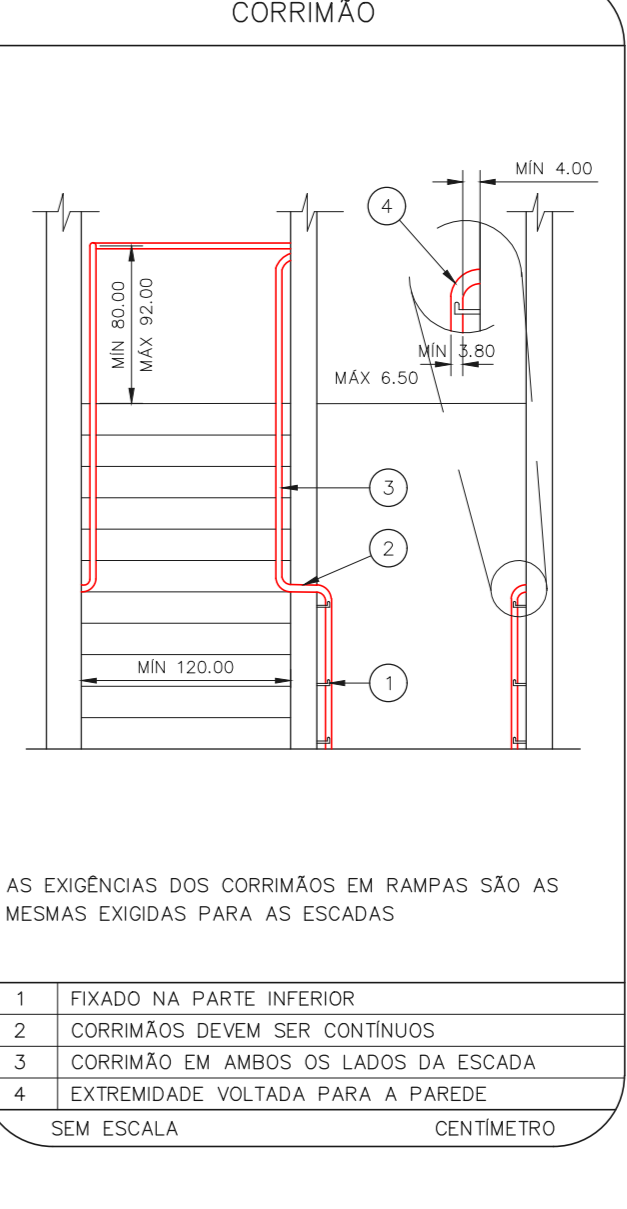
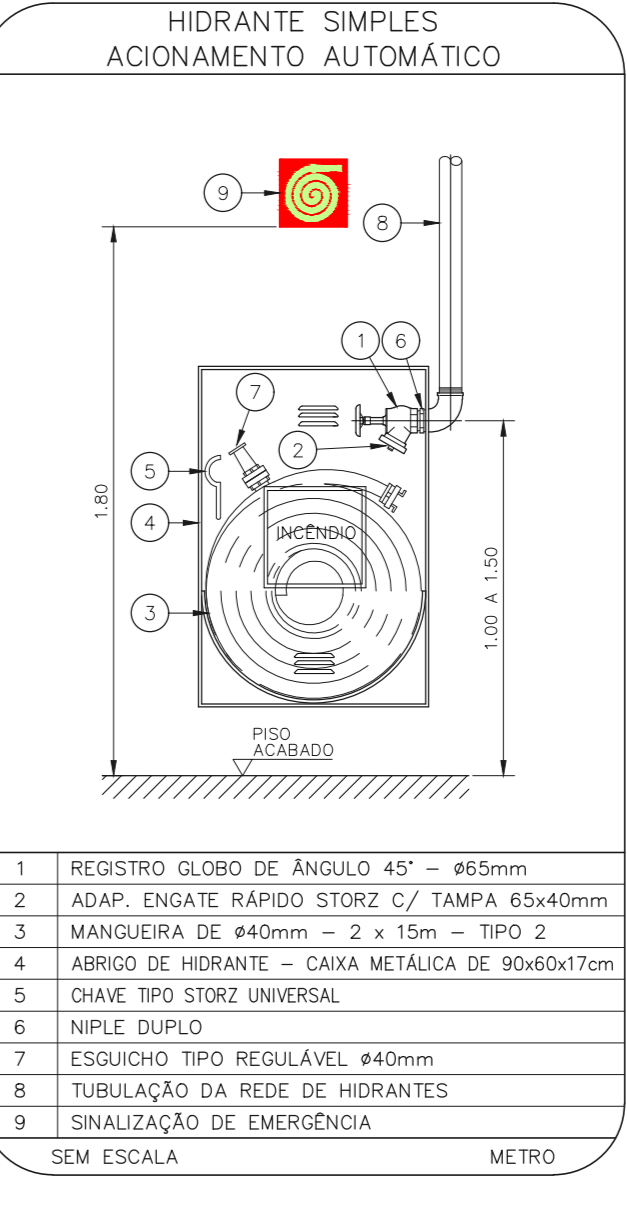
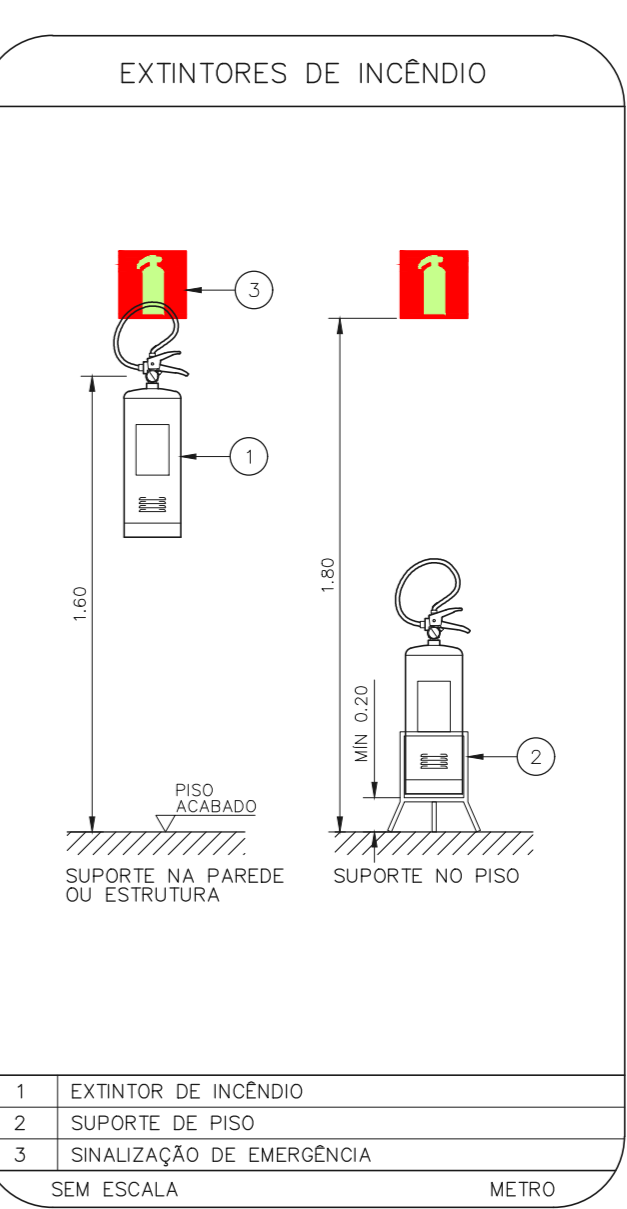
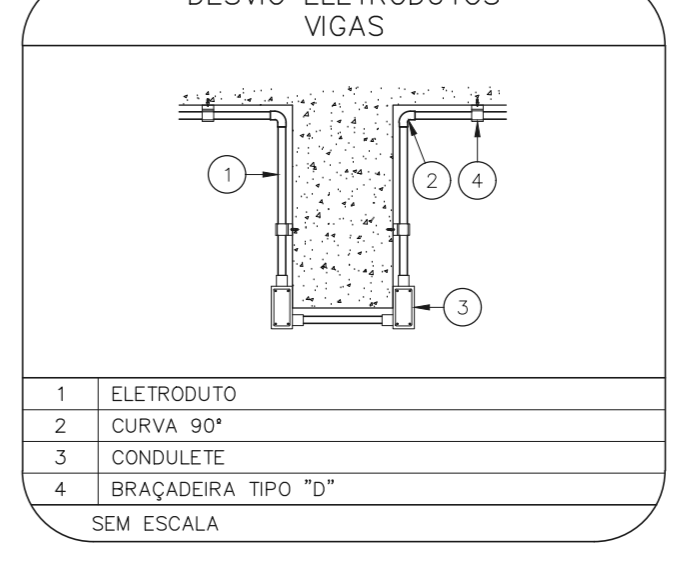
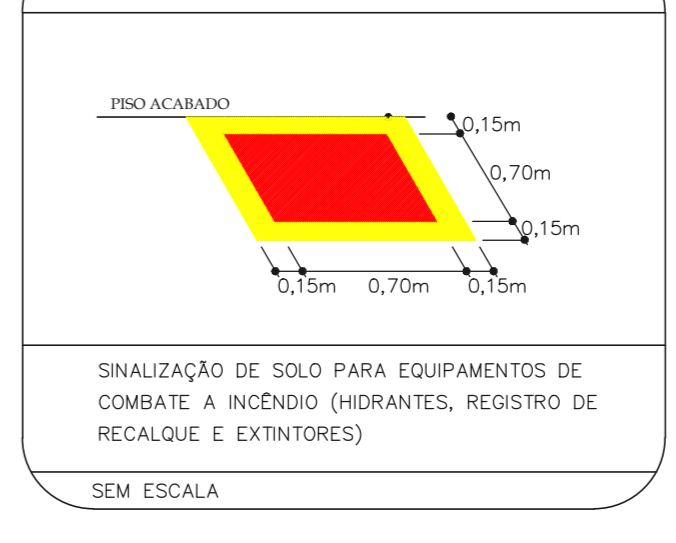
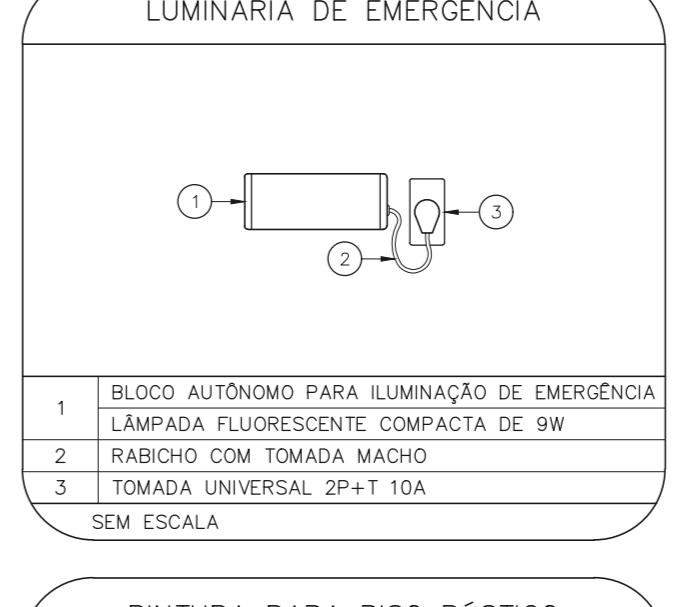
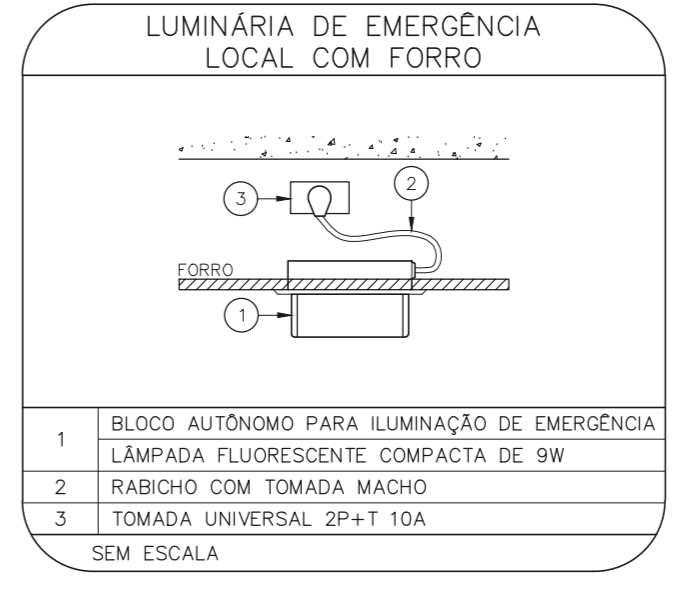
SINALIZAÇÃO DE ORIENTAÇÃO E SALVAMENTO

[Ícone]	[Ícone]	[Ícone]
BOTA DE FUGA	SAÍDA DE EMERGÊNCIA	PORTA CORTA-FUMO

SEM ESCALA



1 CONJUNTO HOSPITALAR MANDAQUI - MIGUEL PEREIRA  
PROJETO EXECUTIVO DOS SISTEMAS DE INCÊNDIO  
PLANTA BAIXA - 8º PAVIMENTO  
ESCALA 1:25  
METRO



NOTAS SOBRE PINTURAS E REVESTIMENTOS:  
- TODOS OS AMBIENTES COM DETECTOR DE FUMAÇA DEVEM TER NOVA PINTURA NO TETO E, ONDE HOUVER, RECOMPOSIÇÃO DE FORRO.  
- ONDE HOUVER INSTALAÇÃO DE SINALIZADORES E/OU AIONADORES DO SISTEMA DE ALARME E DETECÇÃO DE INCÊNDIO, INSTALAÇÃO DE HIDRANTES OU EQUIPAMENTOS E FIO BRANCO OVER, SERÁ SER CONSIDERADA A PINTURA DE TODO O AMBIENTE E, SE HOUVER, RECOMPOSIÇÃO DOS REVESTIMENTOS NO MESMO PADRÃO DO EXISTENTE.

MHA Engenharia Ltda  
Projeto Recebido em 30/06/21  
Projeto Aprobado em 30/06/21

ANULADO O PROJETO  
LIBERADO COM RESTRIÇÃO  
NÃO LIBERADO

RESPONSÁVEL TÉCNICO

REVISÃO INICIAL  
REVISÃO DESCRICÃO

FECHA 30/06/21  
RESPONSÁVEL DATA

SÃO PAULO  
GRUPO TÉCNICO DE EDIFICAÇÕES

PREVENÇÃO E COMBATE A INCÊNDIO

U11 141

Av. Dr. Ezequiel de Aguiar, nº 188, 3º andar  
São Paulo-SP - Cep: 04543-000  
Tel: (11) 5066 8420 Fax: (11) 5066 8482

Eng.º YUIRO KITAMURA  
CABELO CHINGATE

NOTAS

- OR EQUIPAMENTOS CONSIDERADOS COMO EXISTENTES NÃO FORAM TESTADOS, PORTANTO, DEVENDO SER VERIFICADAS SUAS CONDIÇÕES DE FUNCIONAMENTO.
- SEMENTE AS INSTALAÇÕES APARENTES SÃO REPRESENTADAS EM PROJETO, NÃO FORAM VERIFICADAS INSTALAÇÕES ENTERRADAS OU SOBRE FORRO.
- TODAS AS PORTAS CORTA FOGO LOCALIZADAS EM CORREDORES E ROTAS DE FUGA, FIGURARÃO ABERTAS COM ELÉTRONA INTERLIGADA COM O SISTEMA DE ALARME DE EMERGÊNCIA.
- PARA AS LUMINÁRIAS DE EMERGÊNCIA NOVAS, SERÁ PREVISTO CIRCUITO DEDICADO COM ELETRÓDUTOS NOVOS E DISJUNTOR DE IDENTIFICAÇÃO.

LEGENDA	
	EXTINTOR DE INCÊNDIO TIPO ÁGUA PRESSURIZADA CAPACIDADE 2+8 – NOVO
	EXTINTOR DE INCÊNDIO TIPO ÓXIDO DE CARBONO (CO2) CAPACIDADE 5+8-C – NOVO
	EXTINTOR DE INCÊNDIO TIPO ÓXIDO DE CARBONO (CO2) – EXISTENTE A RECARREGAR – CAPACIDADE 5+8-C
	EXTINTOR DE INCÊNDIO TIPO ABC – EXISTENTE A RECARREGAR CAPACIDADE 2+8 – 20+8-C
	ABRIDOR DE HIDRANTE SIMPLES – EXISTENTE A MANTER
	ACIONADOR MANUAL DO SISTEMA DE ALARME – EXISTENTE A MANTER
	DETECTOR DE FUMAÇA – NOVO
	LUMINÁRIA DE EMERGÊNCIA TIPO ACLARAMENTO – NOVO
	LUMINÁRIA DE EMERGÊNCIA TIPO BALIZAMENTO – NOVO
	GRELHA COM DISPOSITIVO DE AJUSTE E BALANÇAMENTO – NOVO
	DAMPERS DE SOBREPRESSÃO – NOVO

LEGENDA			
CÓDIGO	PLACA	DIMENSÕES (mm)	DESCRIÇÃO
EL 1		L=150	INDICAÇÃO DO LOCAL DE INSTALAÇÃO DO ALARME DE INCÊNDIO
EL 2		100/150 (L/H)	PONTO DE AIONAMENTO DE ALARME DE INCÊNDIO
EL 3		L=150	INDICAÇÃO DA POSIÇÃO DOS EXTINTORES DE INCÊNDIO
EL 4		L=150	INDICAÇÃO DA LOCALIZAÇÃO DE HIDRANTE
EL 5		240/120 (L/H)	INDICAÇÃO DO SENTIDO DE UMA SAÍDA DE EMERGÊNCIA
EL 6		240/120 (L/H)	ACESSO A UMA SAÍDA DE EMERGÊNCIA
EL 7		240/120 (L/H)	SENTIDO DE FUJA NO INTERIOR DA ESCADA
EL 8		400/120 (L/H)	INDICAÇÃO DE SAÍDA DE EMERGÊNCIA
EL 9		240/120 (L/H)	INDICAÇÃO DO PAVIMENTO, NO INTERIOR DA ESCADA
EL 10		400/100 (L/H)	MANTER A PORTA CORTA-FOGO FECHADA

SINALIZAÇÃO DE EMERGÊNCIA	
SINALIZAÇÃO DE EQUIPAMENTOS DE COMBATE A INCÊNDIO	
	ACIONADOR MANUAL DO SISTEMA DE ALARME DE INCÊNDIO
	HIDRANTE DE INCÊNDIO
	ABRIDOR DE HIDRANTE
	EXTINTOR DE INCÊNDIO
	SINALIZAÇÃO DE PISO
SINALIZAÇÃO DE ORIENTAÇÃO E SALVAMENTO	
	ROTA DE FUGA
	SAÍDA DE EMERGÊNCIA

MHA Engenharia Ltda

**ANÁLISE DE PROJETO**

LIBERADO  
 LIBERADO COM RESTRIÇÃO  
 NÃO LIBERADO

RESPONSÁVEL TÉCNICO

**SÃO PAULO** 30/06/21

EMISSÃO INICIAL

REV | DESCRIÇÃO

RESPONSÁVEL | DATA

PROJETO RECEBIDO EM

PROJETO APROVADO EM

CONJUNTO HOSPITALAR MANDAQUI - MIGUEL PEREIRA

PROJETO BÁSICO DOS SISTEMAS DE INCÊNDIO

PREVENÇÃO E COMBATE A INCÊNDIO

U11

142

007/2020

00033-POJ-U11-142-MP\_00P-00-DWG

Av. Dr. Edson Covato de Aguiar, nº 188, 3º andar  
São Paulo - SP - CEP: 04540-020  
Tel: (11) 5066 8420 Fax: (11) 5066 8482

Engº YUIRO KITAMURA  
CABELO CHINGANTE

**LUMINÁRIA DE EMERGÊNCIA ALIMENTAÇÃO APARENTE**

1 BLOCO AUTÔNOMO PARA ILUMINAÇÃO DE EMERGÊNCIA LAMPADA FLUORESCENTE COMPACTA DE 9W  
2 RABINHO COM TOMADA MACHO  
3 TOMADA UNIVERSAL 2P+T 10A  
SEM ESCALA

**EXTINTORES DE INCÊNDIO**

1 EXTINTOR DE INCÊNDIO  
2 SUPORTE DE PISO  
3 SINALIZAÇÃO DE EMERGÊNCIA  
SEM ESCALA

**LUMINÁRIA DE EMERGÊNCIA LOCAL COM FORRO**

1 BLOCO AUTÔNOMO PARA ILUMINAÇÃO DE EMERGÊNCIA LAMPADA FLUORESCENTE COMPACTA DE 9W  
2 RABINHO COM TOMADA MACHO  
3 TOMADA UNIVERSAL 2P+T 10A  
SEM ESCALA

**HIDRANTE SIMPLES AÇIONAMENTO AUTOMÁTICO**

1 REGISTRO GLOBO DE ÂNGULO 40° - Ø60mm  
2 ADAP. ENGATE RÁPIDO STORZ C/ TAMPA 65x40mm  
3 MANGUEIRA DE Ø40mm - 2 x 15m - TIPO 2  
4 ABRIDOR DE HIDRANTE - CARCA METÁLICA DE 300x60x120mm  
5 CHAVE TIPO STORZ UNIVERSAL  
6 NIPLE DUPLO  
7 ESQUELHO TIPO REGULAVEL Ø40mm  
8 TUBULAÇÃO DA REDE DE HIDRANTES  
9 SINALIZAÇÃO DE EMERGÊNCIA  
SEM ESCALA

**LUMINÁRIA DE EMERGÊNCIA**

1 BLOCO AUTÔNOMO PARA ILUMINAÇÃO DE EMERGÊNCIA LAMPADA FLUORESCENTE COMPACTA DE 9W  
2 RABINHO COM TOMADA MACHO  
3 TOMADA UNIVERSAL 2P+T 10A  
SEM ESCALA

**PINTURA PARA PISO RÓSTICO**

SINALIZAÇÃO DE SOLO PARA EQUIPAMENTOS DE COMBATE A INCÊNDIO (HIDRANTES, REGISTRO DE RECALDAE E EXTINTORES)  
SEM ESCALA

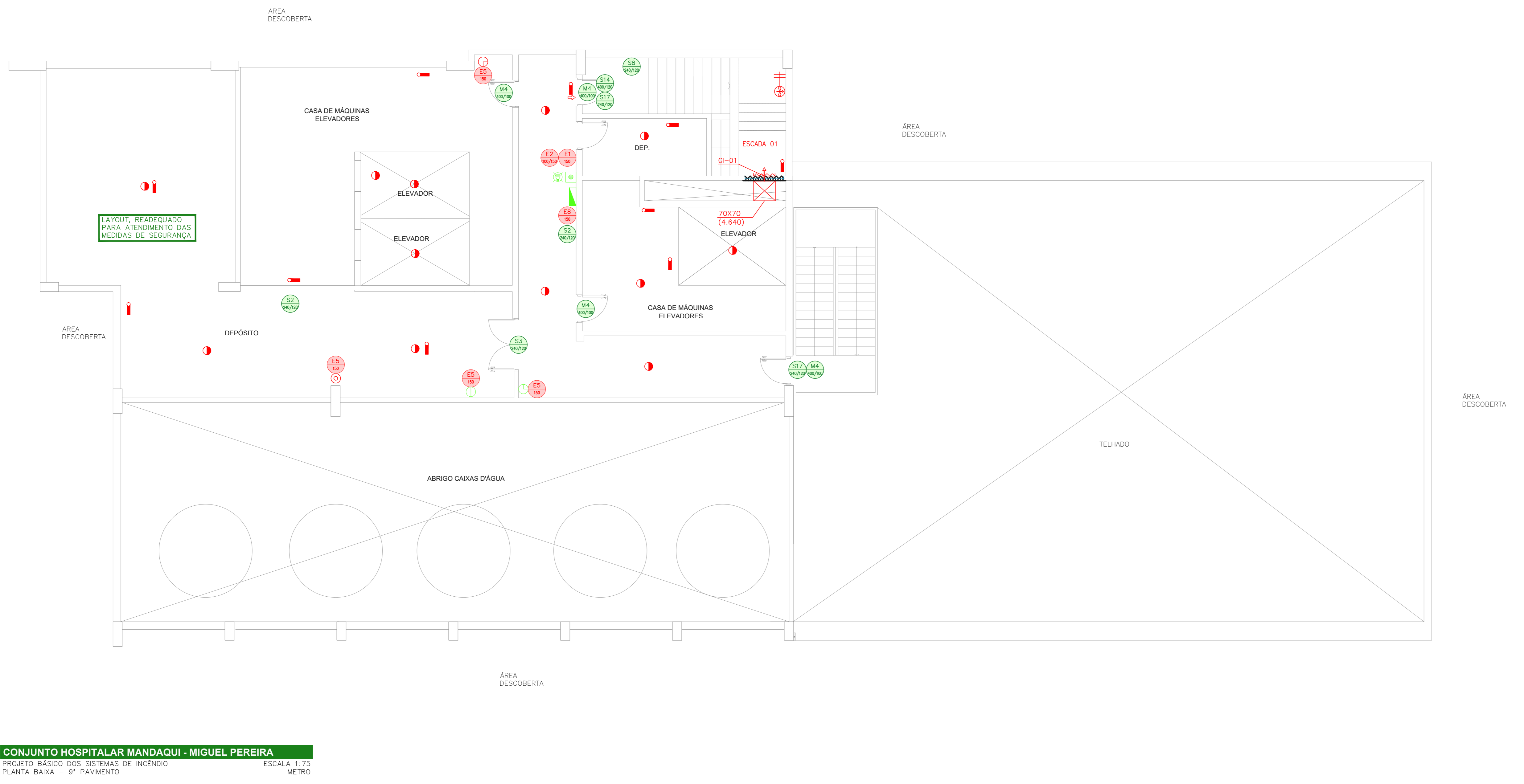
**DESVIO ELETRÓDUTOS VIGAS**

1 ELETRÓDUTO  
2 CURVA 90°  
3 CONDULETE  
4 BRANQUEIRA TIPO "D"  
SEM ESCALA

**CORRIMÃO**

AS EXIGÊNCIAS DOS CORRIMÕES EM RAMPAS SÃO AS MESMAS EXIGIDAS PARA AS ESCADAS

1 FIXADO NA PARTE INFERIOR  
2 CORRIMÃO DEVEM SER CONTÍNUOS  
3 CORRIMÃO EM AMBOS OS LADOS DA ESCADA  
4 EXTREMIDADE VOLTADA PARA A PAREDE  
SEM ESCALA



1 CONJUNTO HOSPITALAR MANDAQUI - MIGUEL PEREIRA  
PROJETO BÁSICO DOS SISTEMAS DE INCÊNDIO - ESCALA 1:75  
PLANTA BAIXA - 9º PAVIMENTO - METRO

**ARQUITETURA DE SISTEMA DE DETECÇÃO E ALARME DE INCÊNDIO**

1 CHAVE DE FLUIDO DA VÁLVULA DE GOVERNO  
2 REGISTRO DA VÁLVULA DE GOVERNO  
3 MÓDULO SUPERVISÓRIO PARA SINALIZAÇÃO DA CHAVE DE FLUIDO E REGISTRO DA VÁLVULA DE GOVERNO  
4 MÓDULO DE COMANDO PARA LIBERAR PORTAS COM CONTROLE DE ACESSO  
5 MÓDULO DE COMANDO PARA DESLIGAR EQUIPAMENTOS DE AR-CONDICIONADO EM CASO DE SINISTRO  
6 DETECTORES DE FUMAÇA OU DE TEMPERATURA  
7 ACIONADORES MANUAIS  
8 BASE SOLICIDOR A CADA 20 ELEMENTOS  
9 CENTRAL DE ALARME

SEM ESCALA METRO

**DETECTOR DE FUMAÇA LOCAL COM FORRO**

1 DETECTOR DE INCÊNDIO  
2 BASE DO DETECTOR  
3 CX. 3"x3" ESMALTADA ESTAMPADA  
4 PLACA DE FIXAÇÃO DO DETECTOR  
5 BOX TERMINAL # 1/2"  
6 ELÉTRÓDUTO FLEXÍVEL METÁLICO # 1/2"  
7 CONDULETE TIPO "L" OU "D" Ø3/4" EM ALUMÍNIO FUNDIDO  
8 ELÉTRÓDUTO DE FERRO GALVANIZADO RÍGIDO PESADO Ø3/4"  
9 SUPORTE

SEM ESCALA METRO

**MÓDULO DE COMANDO DOS SINALIZADORES ÁUDIO-VISUAIS**

1 ENTRADA DO LAÇO (-) VEM DO MÓDULO, DETECTOR OU BOTONEIRA ANTERIOR.  
2 ENTRADA DO LAÇO (+) VEM DO MÓDULO, DETECTOR OU BOTONEIRA ANTERIOR.  
3 SAÍDA DO LAÇO (-) SEQUE PARA O PRÓXIMO MÓDULO, DETECTOR OU BOTONEIRA SEGUINTE.  
4 SAÍDA DO LAÇO (+) SEQUE PARA O PRÓXIMO MÓDULO, DETECTOR OU BOTONEIRA SEGUINTE.

SEM ESCALA METRO

**ESQUEMA DO DETECTOR DE FUMAÇA**

1 NÃO USADO  
2 LAÇO ENTRADA/SAÍDA (+)  
3 NÃO USADO  
4 LAÇO ENTRADA/LEDO REMOTO (-)  
5 LEIO REMOTO (+)  
6 NÃO USADO  
7 LAÇO SAÍDA (-)  
8 ENTRADA DO LAÇO (-) VEM DO MÓDULO, DETECTOR OU BOTONEIRA ANTERIOR.  
9 ENTRADA DO LAÇO (+) VEM DO MÓDULO, DETECTOR OU BOTONEIRA ANTERIOR.  
10 SAÍDA DO LAÇO (-) SEQUE PARA O PRÓXIMO MÓDULO, DETECTOR OU BOTONEIRA SEGUINTE.  
11 SAÍDA DO LAÇO (+) SEQUE PARA O PRÓXIMO MÓDULO, DETECTOR OU BOTONEIRA SEGUINTE.

SEM ESCALA METRO

**INSTALAÇÃO DE DETECTORES NA LAJE**

1 DETECTOR DE INCÊNDIO  
2 BASE DO DETECTOR  
3 CX. 3"x3" ESMALTADA ESTAMPADA  
4 PLACA DE FIXAÇÃO DO DETECTOR  
5 ELÉTRÓDUTO DE FERRO GALVANIZADO A FOGO, RÍGIDO PESADO Ø3/4"  
6 BUCHA NYLON-S 6 + ARRUELA LISA DE FERRO GALV. + PARAFUSO CABEÇA REDONDA ROSCASSEBRIA 10 x 1,1/4"

SEM ESCALA METRO

**ACIONADOR E AVISADOR DE INCÊNDIO**

1 CAIXA ESTAMPADA 4"x4"x2" DE FERRO ESMALTADO MONTADA EMBUTIDA NA PAREDE S/ TAMPA NA ALTURA INDICADA  
2 MÓDULO DE ENDEREÇAMENTO PARA O AÇIONADOR MANUAL MONTADO INTERNAMENTE À CAIXA 4"x4"x2"  
3 PAR DE BUCHA E ARRUELA EM ZANOK - Ø3/4"  
4 CURVA DE 90° PARA ELÉTRÓDUTO DE FERRO GALVANIZADO PESADO ROSCAVEL  
5 ELÉTRÓDUTO DE FERRO GALVANIZADO PESADO - Ø3/4"  
6 LAÇO DE SELECÇÃO DE FUNÇÃO FORMADO POR UM PAR DE FIOS CONFORME ESPECIFICAÇÕES DO PROJETO  
7 SINALIZADOR ÁUDIO-VISUAL FORMADO POR CAMPANHA AÚDVEL E STROBO MONTADO SOBREPÓSITO À CAIXA 4"x4"x2"  
8 AÇIONADOR MANUAL DO ALARME DE INCÊNDIO DO TIPO "PULL" MONTADO SOBREPÓSITO À CAIXA 4"x4"x2"  
9 LAÇO ZANOK PARA ALIMENTAÇÃO DOS SINALIZADORES ÁUDIO-VISUAIS FORMADO POR PAR DE FIOS CONFORME ESPECIFICAÇÕES DO PROJETO

SEM ESCALA METRO

**SINALIZAÇÃO DE PORTA C/ BARRA ANTIPÂNICO**

1 SINALIZAÇÃO DE PORTA C/ BARRA ANTIPÂNICO

SEM ESCALA METRO

**DETALHE DA SINALIZAÇÃO DUPLA FACE**

1 DETALHE DA SINALIZAÇÃO DUPLA FACE

SEM ESCALA METRO

- NOTAS
- CONFERIR MEDIDAS NO LOCAL
  - MEDIDAS EM METRO, EXCETO ONDE INDICADO
  - ADICIONAR CONFORME RELATÓRIO TÉCNICO E NECESSIDADES ADICIONAIS
  - 
  - 
  - 
  - 
  - 
  - 
  - 
  -