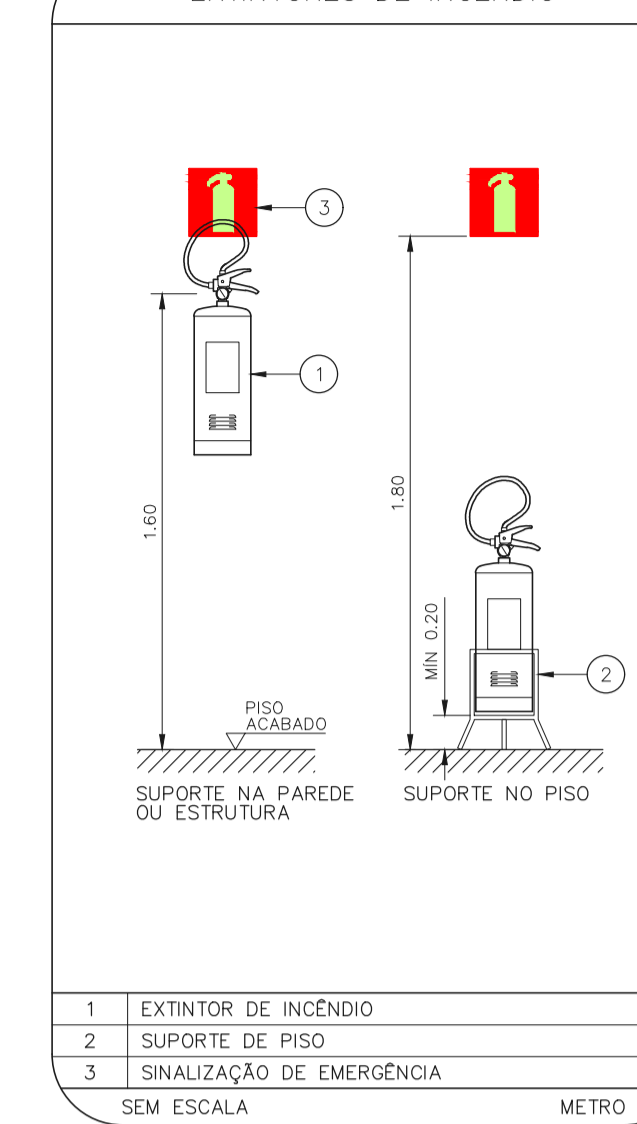
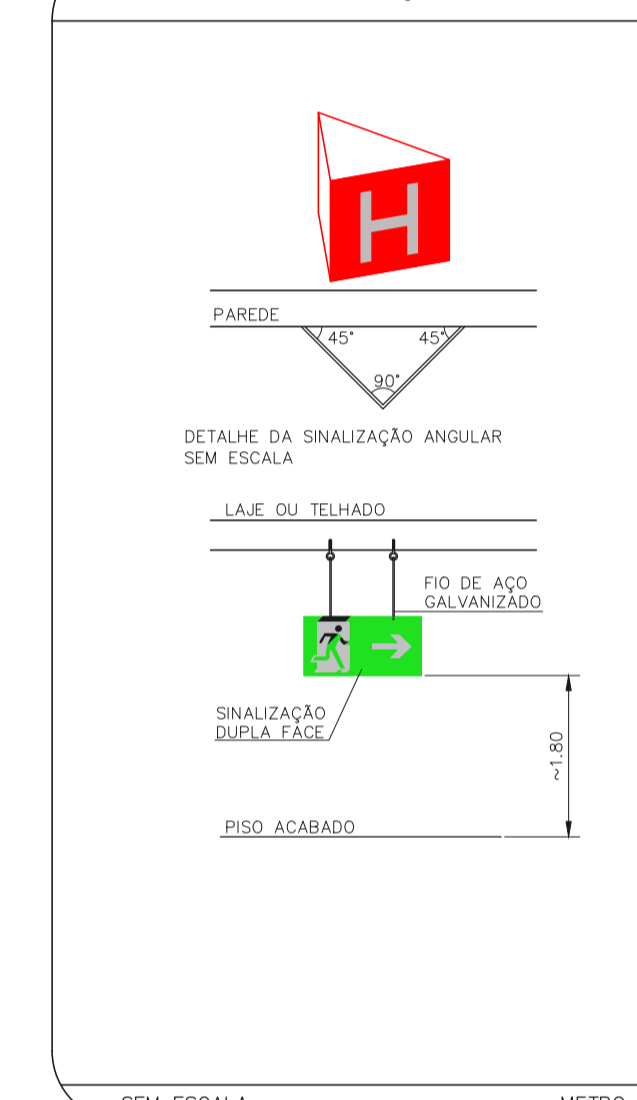


EXTINTORES DE INCÊNDIO



- 1 - EXTINTOR DE INCÊNDIO
 - 2 - SUPORTE DE PISO
 - 3 - SINALIZAÇÃO DE EMERGÊNCIA
- SEM ESCALA METRO

DETALHE DA SINALIZAÇÃO DUPLA FACE



SEM ESCALA METRO

NOTAS

- 1- OS EQUIPAMENTOS CONSIDERADOS COMO EXISTENTES NÃO FORAM TESTADOS, PORTANTO, DEVERÃO SER VERIFICADAS SUAS CONDIÇÕES DE FUNCIONAMENTO.
- 2- SOMENTE AS INSTALAÇÕES APARENTES SÃO REPRESENTADAS EM PROJETO. NÃO FORAM VERIFICADAS INSTALAÇÕES ENTERRADAS OU SOBRE FORRO.
- 3- TODAS AS PORTAS CORTA FOGO LOCALIZADAS EM CORREDORES E ROTA DE FUGA, FICARÃO ABERTAS COM ELÉTRONIA INTERLIGADO COM O SISTEMA DE ALARME DE EMERGÊNCIA.
- 4- PARA AS LUMINÁRIAS DE EMERGÊNCIA NOVAS, SERÁ PREVISTO CIRCUITO DEDICADO COM ELETRODUTOS NOVOS E DISJUNTOR DE IDENTIFICAÇÃO.

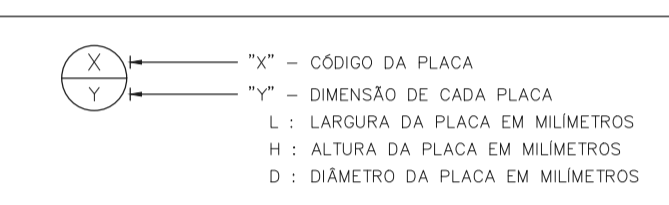
LEGENDA

	ÁREAS FRIAS
	EXTINTOR DE INCÊNDIO TIPO DÍÓXIDO DE CARBONO (CO2) - EXISTENTE A RECARREGAR - CAPACIDADE 5-B-C
	EXTINTOR DE INCÊNDIO TIPO PÓ ABC - EXISTENTE A RECARREGAR CAPACIDADE 2-A ; 20-B-C
	EXTINTOR DE INCÊNDIO TIPO PÓ QUÍMICO SECO CAPACIDADE 20-B-C - NOVO

LEGENDA

CÓDIGO	PLACA	DIMENSÕES (mm)	DESCRIÇÃO
		240/120 (L/H)	INDICAÇÃO DE SAÍDA DE EMERGÊNCIA
		L=150	INDICAÇÃO DA POSIÇÃO DOS EXTINTORES DE INCÊNDIO

NOMENCLATURA



SINALIZAÇÃO DE EMERGÊNCIA

SINALIZAÇÃO DE EQUIPAMENTOS DE COMBATE A INCÊNDIO



SINALIZAÇÃO DE ORIENTAÇÃO E SALVAMENTO



SEM ESCALA

1 CONJUNTO HOSPITALAR MANDAQUI
 PROJETO BÁSICO DOS SISTEMAS DE INCÊNDIO
 PLANTA BAIXA - NECROTÉRIO E VESTIÁRIO
 ESCALA 1:75
 METRO

- NOTAS
1. MEDIDAS EM METRO EXCETO ONDE INDICADO
 2. CONFERIR MEDIDAS NO LOCAL
 3. ADEQUAÇÕES CONFORME RELATÓRIO TÉCNICO E NECESSIDADES ADICIONAIS
 - 4.
 - 5.
 - 6.
 - 7.
 - 8.
 - 9.

MHA Engenharia Ltda Alameda Araguaia, 2.104 1228 - Torre 1 - 2º Andar Alphaville - Barueri de São Paulo - SP Cep:06455-000 São Paulo - SP Tel:01132076 9000/22076 9001 http://www.mha.com.br	ANÁLISE DE PROJETO	PROJETO RECEBIDO EM
	<input type="checkbox"/> LIBERADO	PROJETO APROVADO EM
	<input type="checkbox"/> LIBERADO COM RESTRIÇÃO	
	<input type="checkbox"/> NÃO LIBERADO	RESPONSÁVEL TÉCNICO

REV.	DESCRIÇÃO	RESPONSÁVEL	DATA
00	EMIÇÃO INICIAL	FO	29/06/21

SÃO PAULO | Secretaria de Saúde
GOVERNO DO ESTADO

GRUPO TÉCNICO DE EDIFICAÇÕES

Av. Dr. Enéas Carvalho de Aguiar, n.º 188, 3º andar
 São Paulo-SP - Cep: 05403-000
 Tel. (11)3066 8420 Fax (11)3066 8482

UNIDADE: Conjunto Hospitalar Mandaqui
 CÓDIGO: 000 Voluntários da Pátria, 4301 CEP: 02401-400
 REFERÊNCIA: NECROTÉRIO E VESTIÁRIO
 PROJETO BÁSICO DOS SISTEMAS DE INCÊNDIO

PREVENÇÃO E COMBATE A INCÊNDIO

CODIGO DO EDIFICIO: U11
 FOLHA: 115
 AREA: 44.480
 INDICADA: JUN/2021
 ANEXO: 20033-PCI-U11-115-NEC-VEST-00.DWG

DIRETOR DO SITE: Eng.º YUKIO KITAMURA
 ARQUITETO: CAMILO CHINGOTTE