

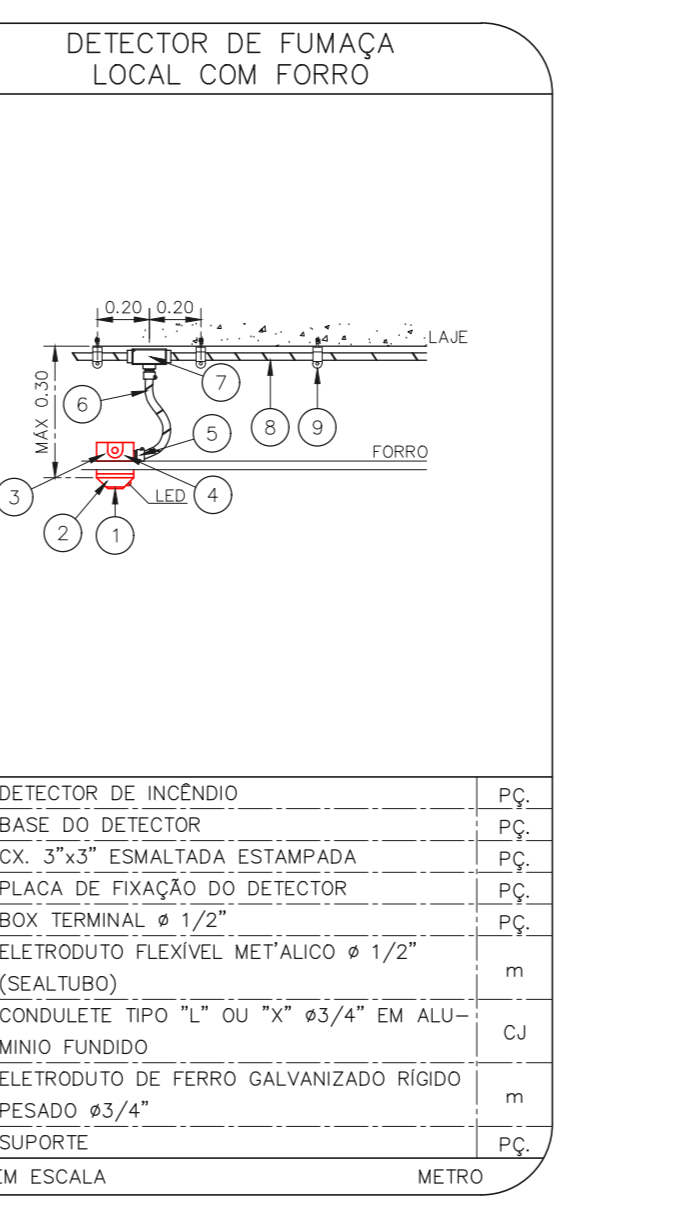
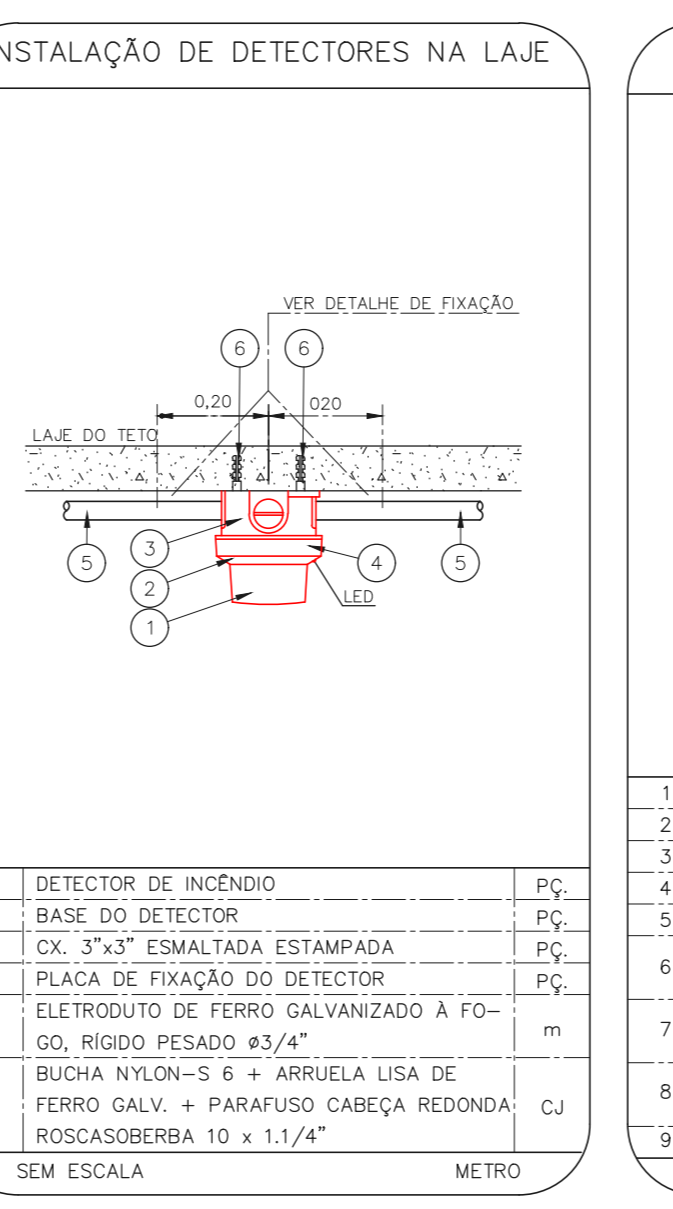
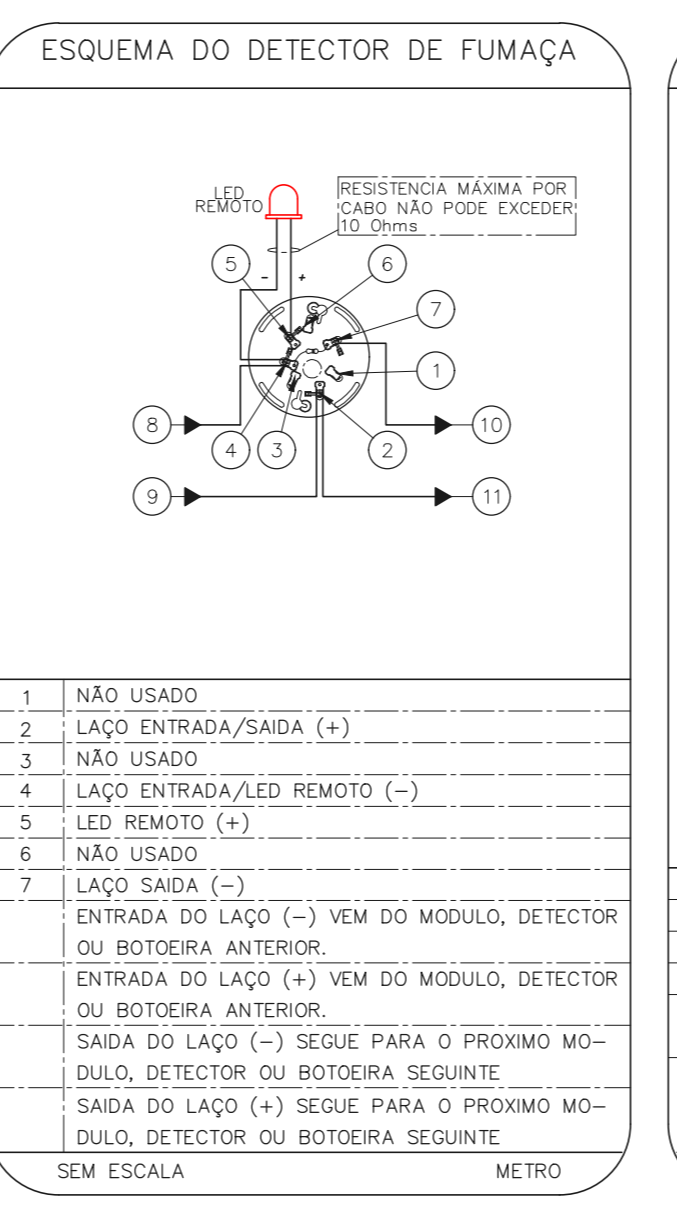
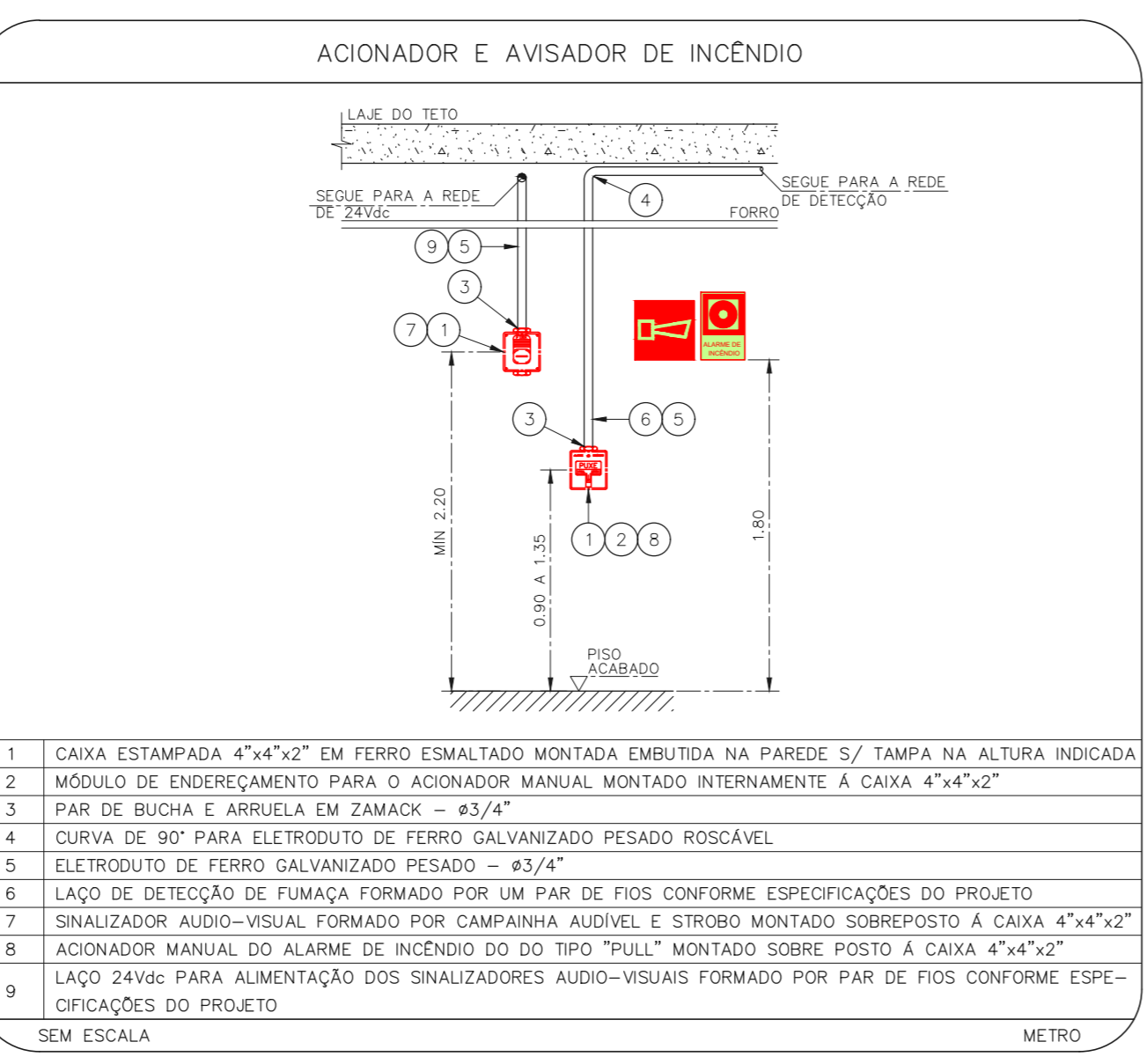
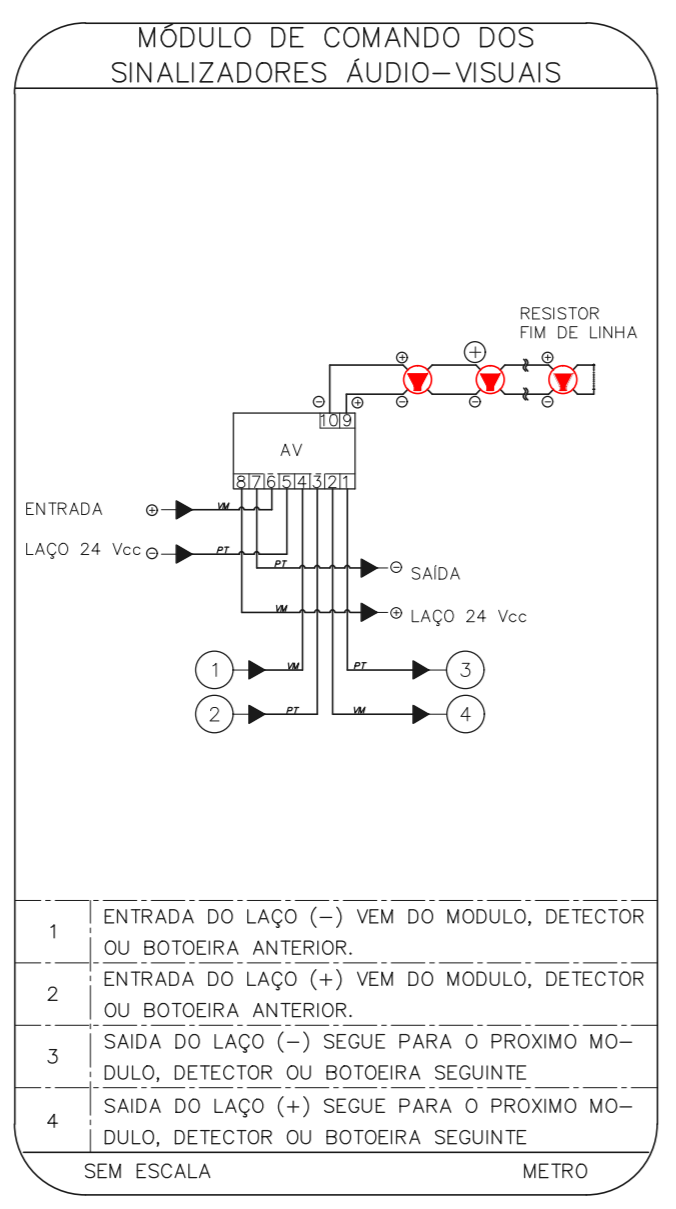
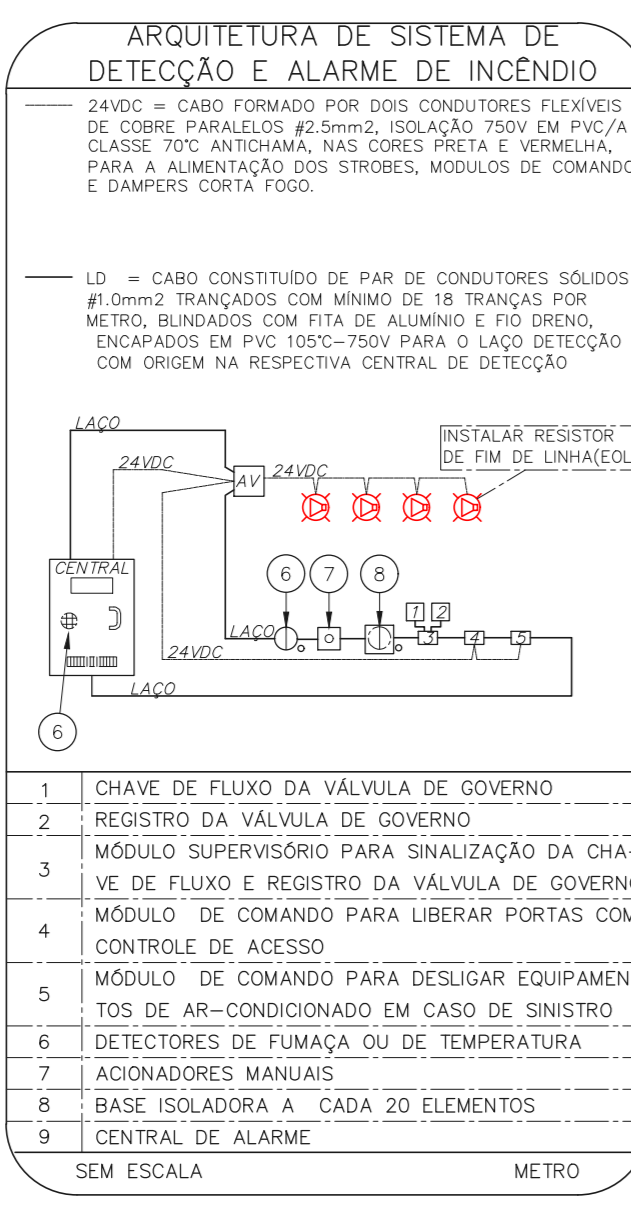
1 CONJUNTO HOSPITALAR MANDAQUI - MIGUEL PEREIRA
 PROJETO BÁSICO DOS SISTEMAS DE INCÊNDIO
 ESCALA 1:200
 PLANTA BAIXA - 2º PAVIMENTO
 METRO

NOTAS

- OS EQUIPAMENTOS CONSIDERADOS COMO EXISTENTES NÃO FORAM TESTADOS. PORTANTO, DEVERÃO SER VERIFICADAS SUAS CONDIÇÕES DE FUNCIONAMENTO.
- TODOS OS AMBIENTES COM DETECTOR DE FUMAÇA DEVEM TER NOVA PINTURA NO TETO E, ONDE HOUVER, RECOMPOSIÇÃO DE FERRO.
- ONDE HOUVER INSTALAÇÃO DE SINALIZADORES E/OU ADIONADORES DO SISTEMA DE ALARME E DETECÇÃO DE INCÊNDIO, INSTALAÇÃO DE PISANTES OU EQUIPAMENTOS E/OU OBRAS CIVIS, DEVE SER CONSIDERADA A PINTURA DE TODO O AMBIENTE E, SE HOUVER, RECOMPOSIÇÃO DOS REVESTIMENTOS NO MESMO PADRÃO DO EXISTENTE.

LEGENDA

	ÁREAS FRIAS
	ADIONADOR MANUAL DO SISTEMA DE ALARME
	AVISADOR SONORO
	DETECTOR DE FUMAÇA
	DETECTOR TERMICO
	CENTRAL DE DETECÇÃO E ALARME DE INCÊNDIO
	PANEL REPELIDOR DE ALARME DE INCÊNDIO EXISTENTE A SUBSTITUIR
	MÓDULO DE CONTROLE PARA LIBERAÇÃO DAS PORTAS CORTA-FOGO (POT)
	ELETRÔ-MÁ DA PORTA CORTA-FOGO 1x=2,0m DO PISO ACABADO (MANTER A PORTA ABERTA)
	MÓDULO DE CONTROLE DE LIGAÇÃO DOS VENTILADORES DE PRESSURIZAÇÃO
	MÓDULO DE COMANDO
	MÓDULO DE SUPERVISÃO
	CAIXA DE PASSAGEM METÁLICA COM TAMPA COM FECHO 20x20x12cm
	CAIXA DE PASSAGEM METÁLICA COM TAMPA COM FECHO 15x15x8cm
	ELETRÓDUTO DE PVC RÍGIDO, EMBUTIDO NA PAREDE OU TETO PARA OS LAÇOS DE DETECÇÃO - 83/4" OU INDICADO
	ELETRÓDUTO DE PVC RÍGIDO, EMBUTIDO NO PISO PARA OS LAÇOS DE DETECÇÃO - 83/4" OU INDICADO
	ELETRÓDUTO DE FERRO GALVANIZADO, APARENTE SOB A LAJE OU SOBRE O FERRO EM ÁREAS COM FERRO, PARA OS LAÇOS DE DETECÇÃO - 83/4" OU INDICADO
	ELETRÓDUTO DE PVC RÍGIDO, EMBUTIDO NA PAREDE OU TETO (24VDC E LAÇOS DE ÁUDIO) - 8" OU INDICADO
	ELETRÓDUTO DE PVC RÍGIDO, EMBUTIDO NO PISO (24VDC E LAÇOS DE ÁUDIO) - 8" OU INDICADO
	ELETRÓDUTO DE FERRO GALVANIZADO, APARENTE SOB A LAJE OU SOBRE O FERRO EM ÁREAS COM FERRO (24VDC E LAÇOS DE ÁUDIO) - 8" OU INDICADO
	LUMINÁRIA DE EMERGÊNCIA TIPO ACLARAMENTO - NOVO
	LUMINÁRIA DE EMERGÊNCIA TIPO BALIZAMENTO - NOVO
	ELETRÓDUTO DE PVC RÍGIDO, EMBUTIDO NA PAREDE OU TETO (PARA ILUMINAÇÃO DE EMERGÊNCIA)
	ELETRÓDUTO DE FERRO GALVANIZADO, APARENTE SOB A LAJE OU SOBRE O FERRO EM ÁREAS COM FERRO (PARA ILUMINAÇÃO DE EMERGÊNCIA)



NOTAS

- CONFIRMAR MEDIDAS NO LOCAL.
- MEDIDAS EM METRO, EXCETO ONDE INDICADO.
- ADAPTAÇÕES CONFORME RELATÓRIO TÉCNICO E NECESSIDADES ADICIONAIS.

MHA Engenharia Ltda
 Rua Voluntários da Pátria, 4301 CEP: 02401-400
 São Paulo - SP - Tel: (11) 5066-8420 Fax: (11) 5066-8482
 Engº YUKIO KITAMURA
 CAMILO CHINGOTTI

ANEXO DE PROJETO
 LIBERADO
 LIBERADO COM RESTRIÇÃO
 NÃO LIBERADO

PROJETO REVISADO EM
 PROJETO APROVADO EM
 RESPONSÁVEL TÉCNICO

00 EMISSÃO INICIAL RY 17/08/2021
 REV/ DESCRIÇÃO RESPONSÁVEL DATA

SÃO PAULO
 SECRETARIA DE SAÚDE
 GRUPO TÉCNICO DE EDIFICAÇÕES

Conjunto Hospitalar Mandaqui
 Rua Voluntários da Pátria, 4301 CEP: 02401-400
 MIGUEL PEREIRA - 2º PAVIMENTO
 PROJETO BÁSICO DOS SISTEMAS DE INCÊNDIO E NECESSIDADES ADICIONAIS

ALARME DE INC./ILUM. DE EMERGÊNCIA

U11 135
 44.480 INDICADA ADO/2021
 20633-DAI-U11-135-MP-02P-R00

NOTAS

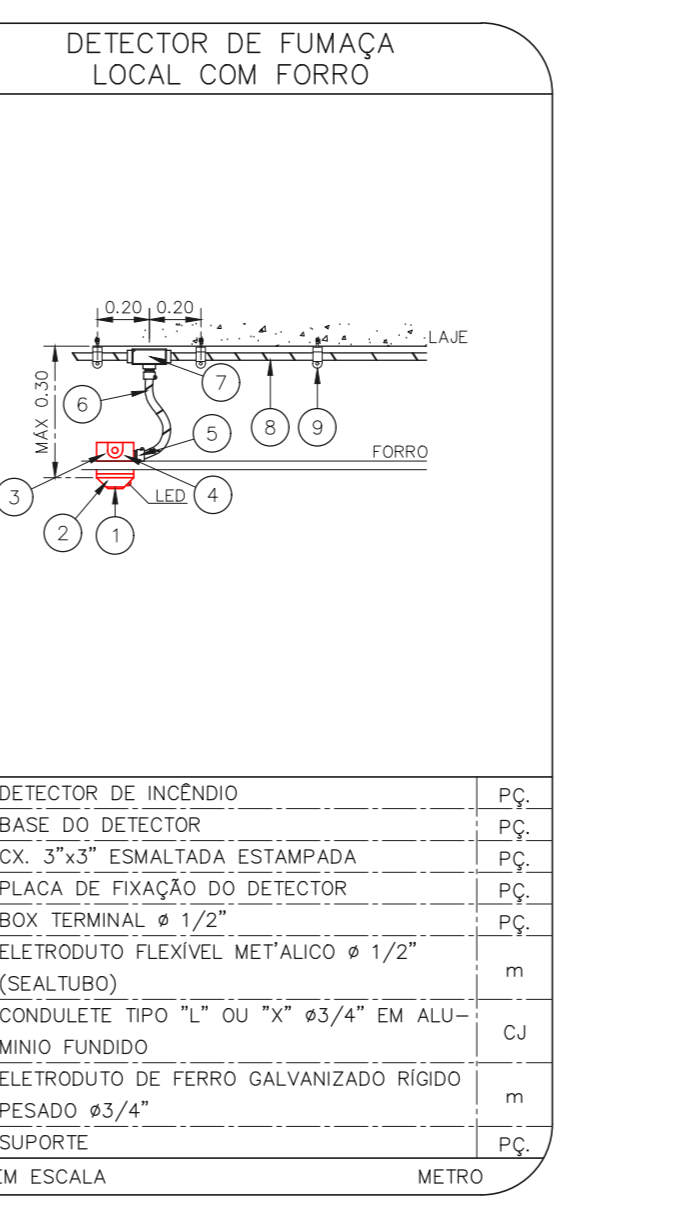
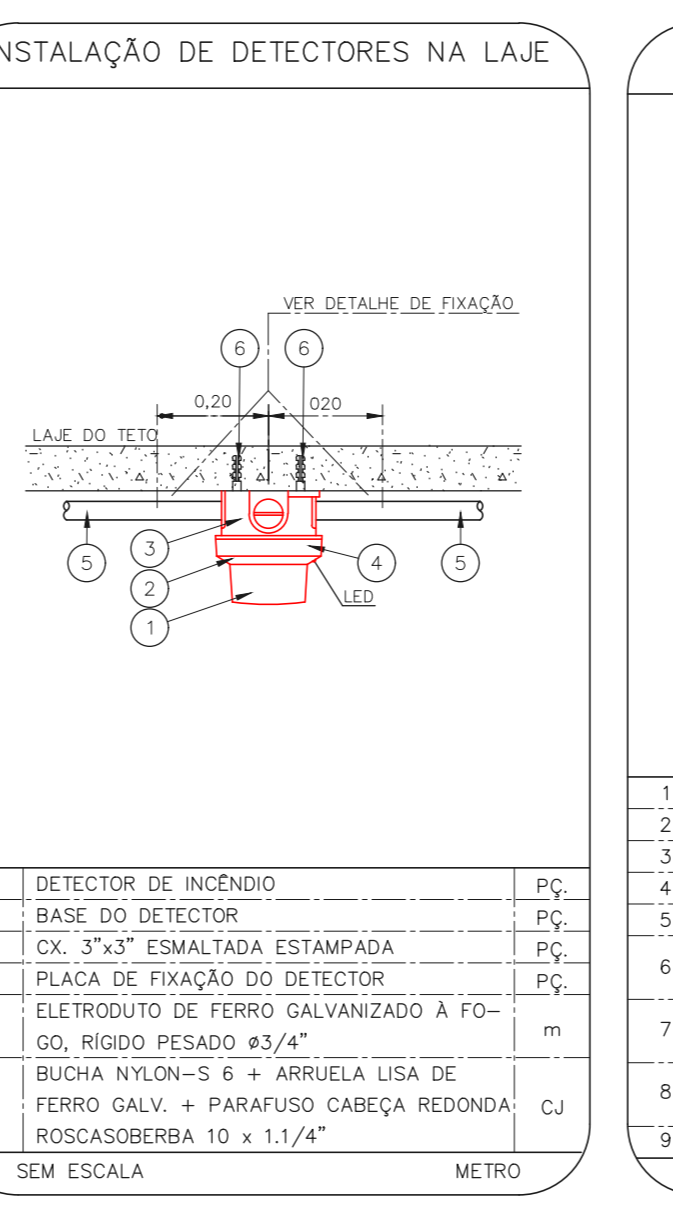
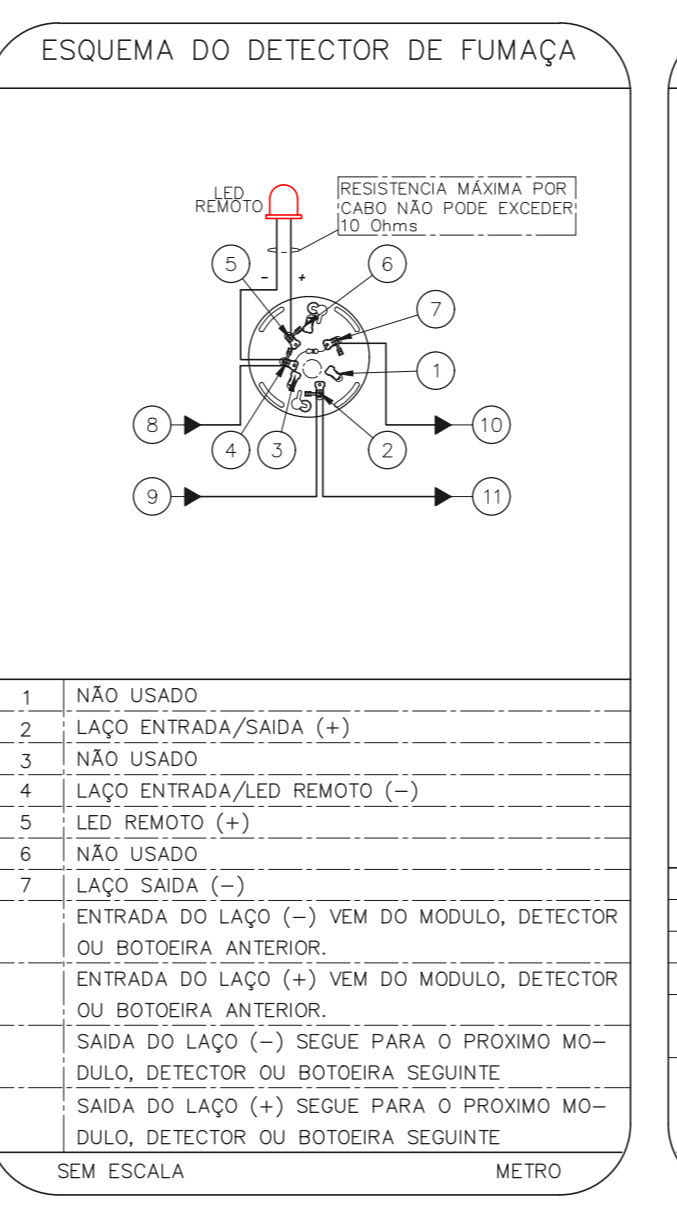
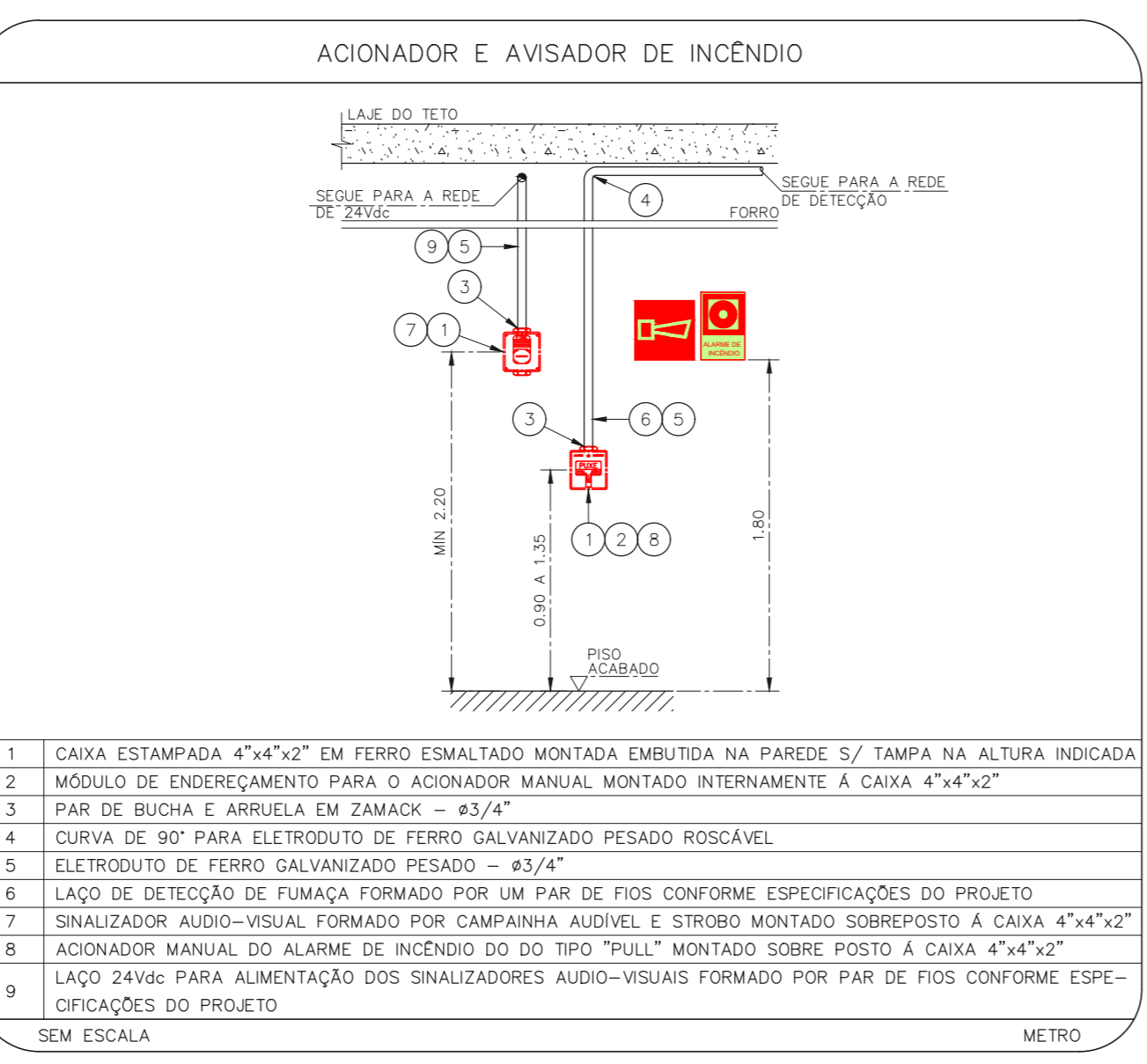
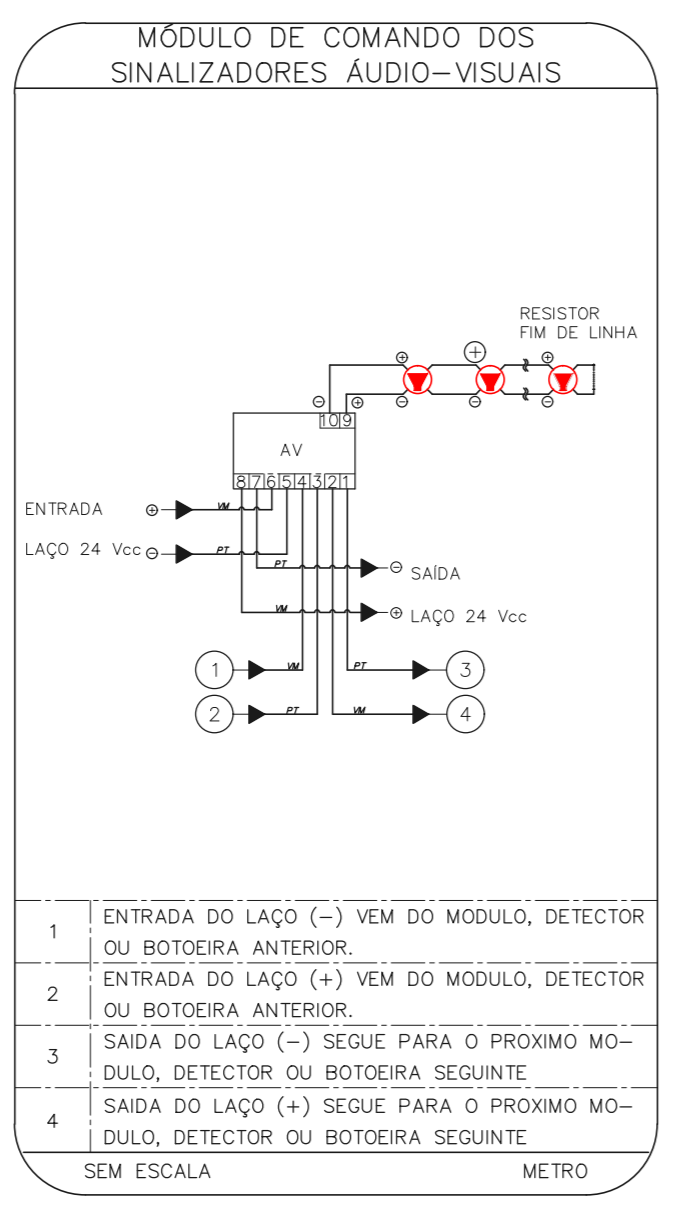
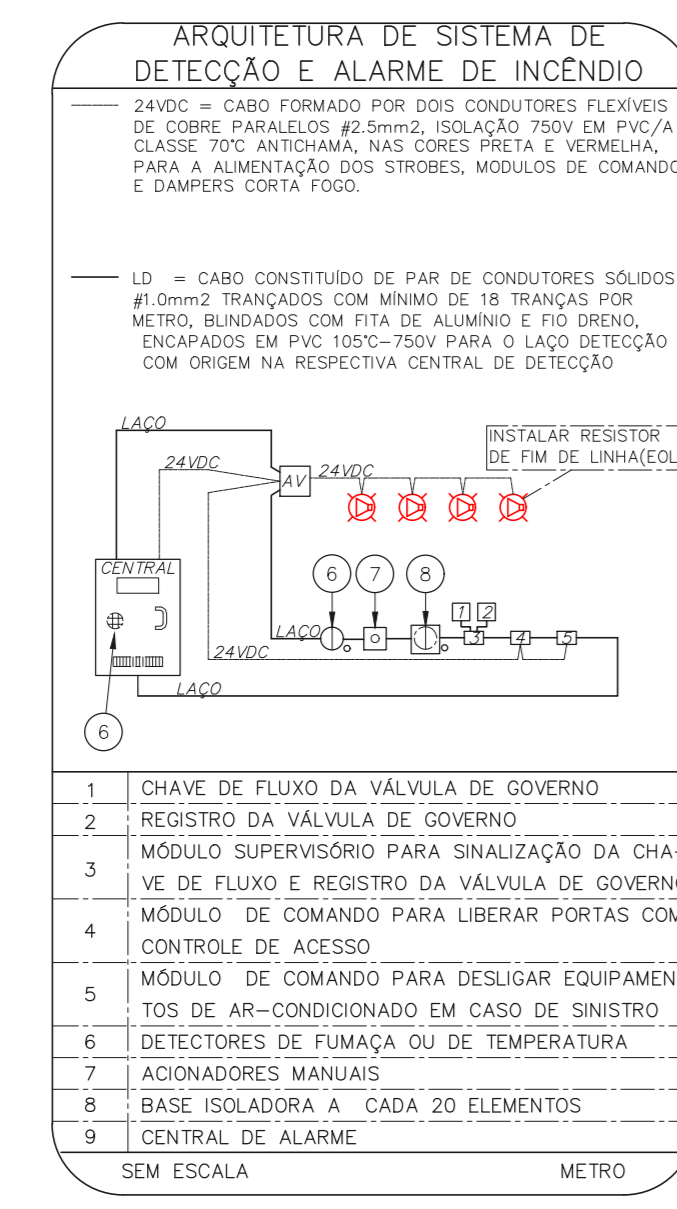
- OS EQUIPAMENTOS CONSIDERADOS COMO EXISTENTES NÃO FORAM TESTADOS. PORTANTO, DEVERÃO SER VERIFICADAS SUAS CONDIÇÕES DE FUNCIONAMENTO.
- TODOS OS AMBIENTES COM DETECTOR DE FUMAÇA DEVEM TER NOVA PINTURA NO TETO E, ONDE HOUVER, RECOMPOSIÇÃO DE FERRO.
- ONDE HOUVER INSTALAÇÃO DE SINALIZADORES E/OU ADIONADORES DO SISTEMA DE ALARME E DETECÇÃO DE INCÊNDIO, INSTALAÇÃO DE HERRAMES OU EQUIPAMENTOS E/OU OBRAS CIVIS, DEVE SER CONSIDERADA A PINTURA DE TODO O AMBIENTE E, SE HOUVER, RECOMPOSIÇÃO DOS REVESTIMENTOS NO MESMO PADRÃO DO EXISTENTE.

LEGENDA

	ÁREAS FRIAS
	ADIONADOR MANUAL DO SISTEMA DE ALARME
	AVISADOR SONORO
	DETECTOR DE FUMAÇA
	DETECTOR TERMICO
	CENTRAL DE DETECÇÃO E ALARME DE INCÊNDIO
	PANEL REPELIDOR DE ALARME DE INCÊNDIO EXISTENTE A SUBSTITUIR
	MÓDULO DE CONTROLE PARA LIBERAÇÃO DAS PORTAS CORTA-FOGO (PCF)
	ELETRÔ-MECA DA PORTA CORTA-FOGO 1x=2,0m DO PISO ACABADO (MANTER A PORTA ABERTA)
	MÓDULO DE CONTROLE DE LIGAÇÃO DOS VENTILADORES DE PRESSURIZAÇÃO
	MÓDULO DE COMANDO
	MÓDULO DE SUPERVISÃO
	CAIXA DE PASSAGEM METÁLICA COM TAMPA COM FECHO 20x20x12cm
	CAIXA DE PASSAGEM METÁLICA COM TAMPA COM FECHO 15x15x8cm
	ELETRÓDUTO DE PVC RÍGIDO, EMBUTIDO NO PISO PARA OS LAÇOS DE DETECÇÃO - #3/4" OU INDICADO
	ELETRÓDUTO DE FERRO GALVANIZADO, APARENTE SOB A LAJE OU SOBRE O FERRO EM ÁREAS COM FERRO, PARA OS LAÇOS DE DETECÇÃO - #3/4" OU INDICADO
	ELETRÓDUTO DE PVC RÍGIDO, EMBUTIDO NA PAREDE OU TETO (24VDC E LAÇOS DE ÁUDIO) - #1" OU INDICADO
	ELETRÓDUTO DE FERRO GALVANIZADO, APARENTE SOB A LAJE OU SOBRE O FERRO EM ÁREAS COM FERRO (24VDC E LAÇOS DE ÁUDIO) - #1" OU INDICADO
	LUMINÁRIA DE EMERGENCIA TIPO ACLARAMENTO - NOVO
	LUMINÁRIA DE EMERGENCIA TIPO ACLARAMENTO - NOVO
	ELETRÓDUTO DE PVC RÍGIDO, EMBUTIDO NA PAREDE OU TETO (PARA LUMINÁRIA DE EMERGENCIA)
	ELETRÓDUTO DE FERRO GALVANIZADO, APARENTE SOB A LAJE OU SOBRE O FERRO EM ÁREAS COM FERRO (PARA LUMINÁRIA DE EMERGENCIA)



1 CONJUNTO HOSPITALAR MANDAQUI - MIGUEL PEREIRA
 PROJETO BÁSICO DOS SISTEMAS DE INCÊNDIO ESCALA: 1:200
 PLANTA BAIXA - 3º PAVIMENTO METRO



NOTAS

- CONFIRMAR MEDIDAS NO LOCAL
- MEDIDAS EM METRO EXCETO ONDE INDICADO
- ADAPTAÇÕES CONFORME RELATÓRIO TÉCNICO E NECESSIDADES ADICIONAIS

4.
 5.
 6.
 7.
 8.
 9.
 10.

MHA Engenharia Ltda
 Rua Voluntários da Pátria, 4301 CEP: 02401-400
 São Paulo - SP - Tel: (11) 5066-8420 Fax: (11) 5066-8482
 E-mail: contato@mha.com.br

ANEXO DE PROJETO
 LIBERADO
 LIBERADO COM RESTRIÇÃO
 NÃO LIBERADO

PROJETO RECEBIDO EM
 PROJETO APROVADO EM
 RESPONSÁVEL TÉCNICO

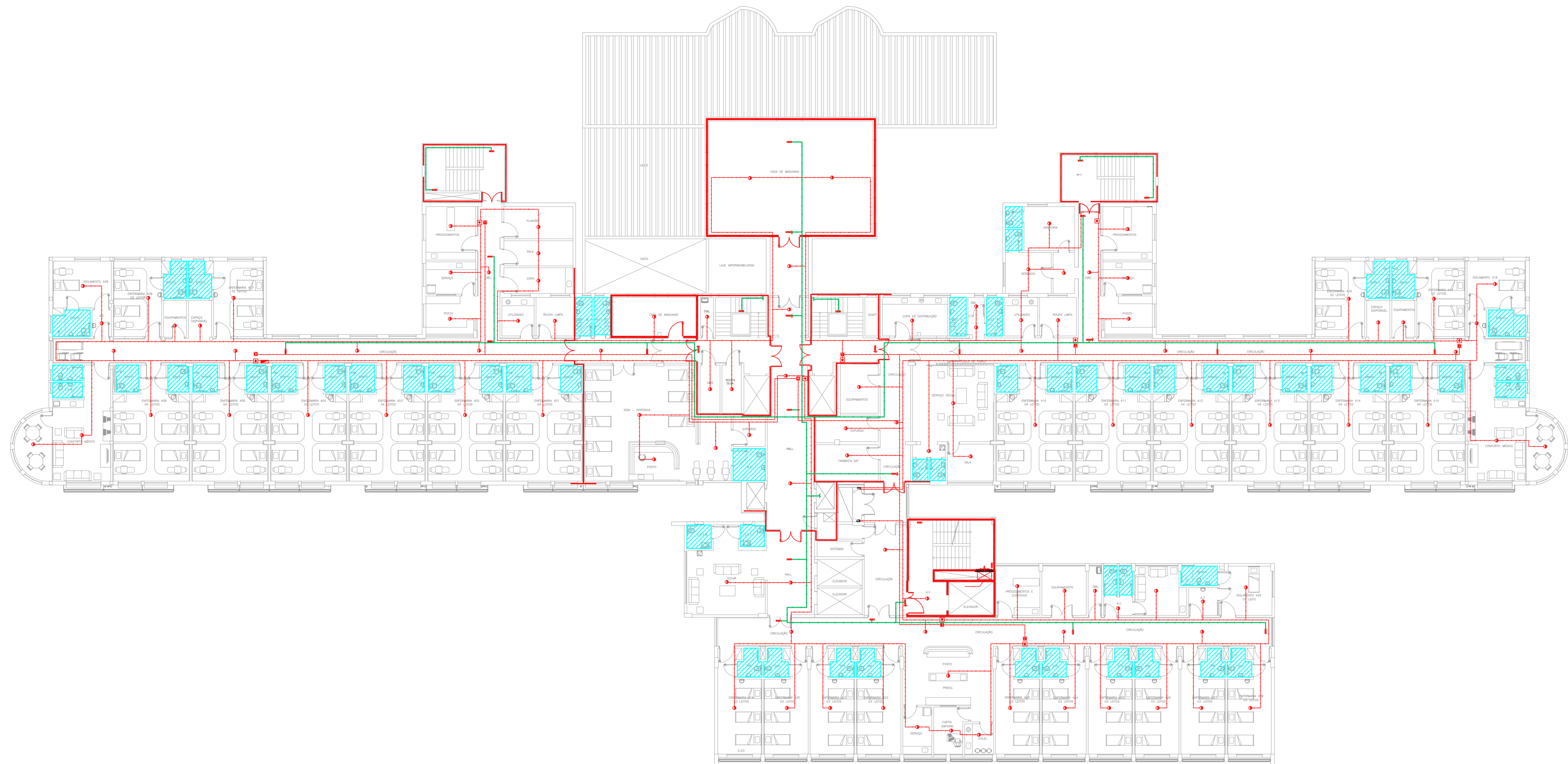
00 EMISSÃO INICIAL RY 17/08/2021
 REV/ DESCRIÇÃO RESPONSÁVEL DATA

SÃO PAULO
 SECRETARIA DE SAÚDE
 GRUPO TÉCNICO DE EDIFICAÇÕES

Conjunto Hospitalar Mandaqui
 Rua Voluntários da Pátria, 4301 CEP: 02401-400
 MIGUEL PEREIRA - 3º PAVIMENTO
 PROJETO BÁSICO DOS SISTEMAS DE INCÊNDIO
 ALARME DE INC./LUM. DE EMERGENCIA

U11 136
 44.480 INDICADA ADO/2021
 20033-DA-U11-136-MP-03P-R00

Engr. YUKIO KITAMURA
 CAMILO CHINGOTTI



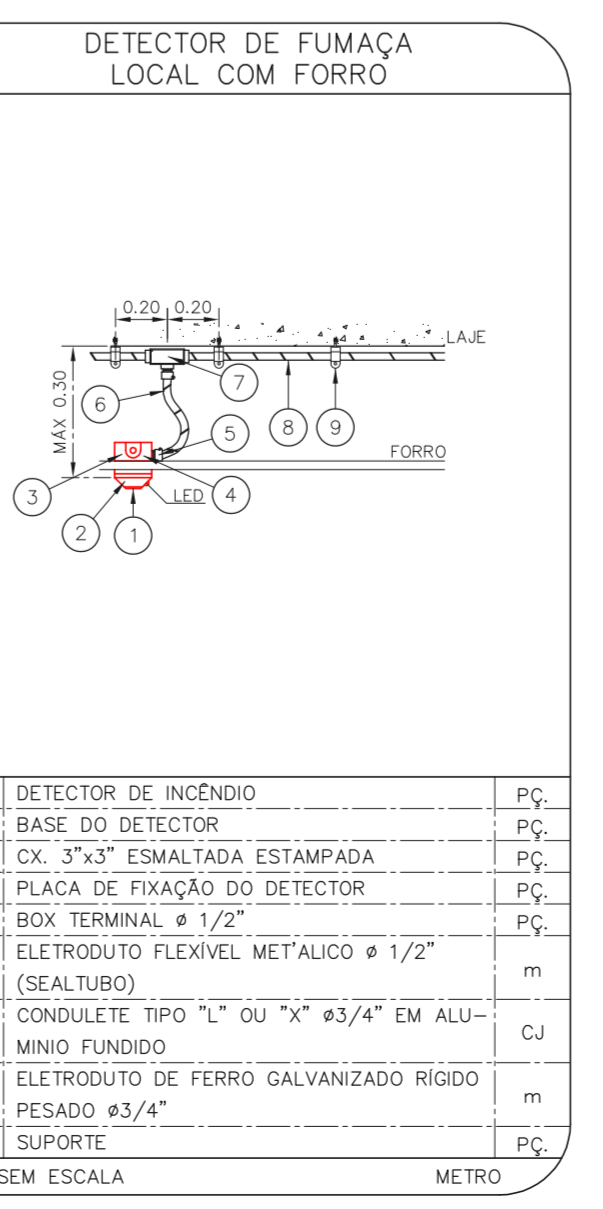
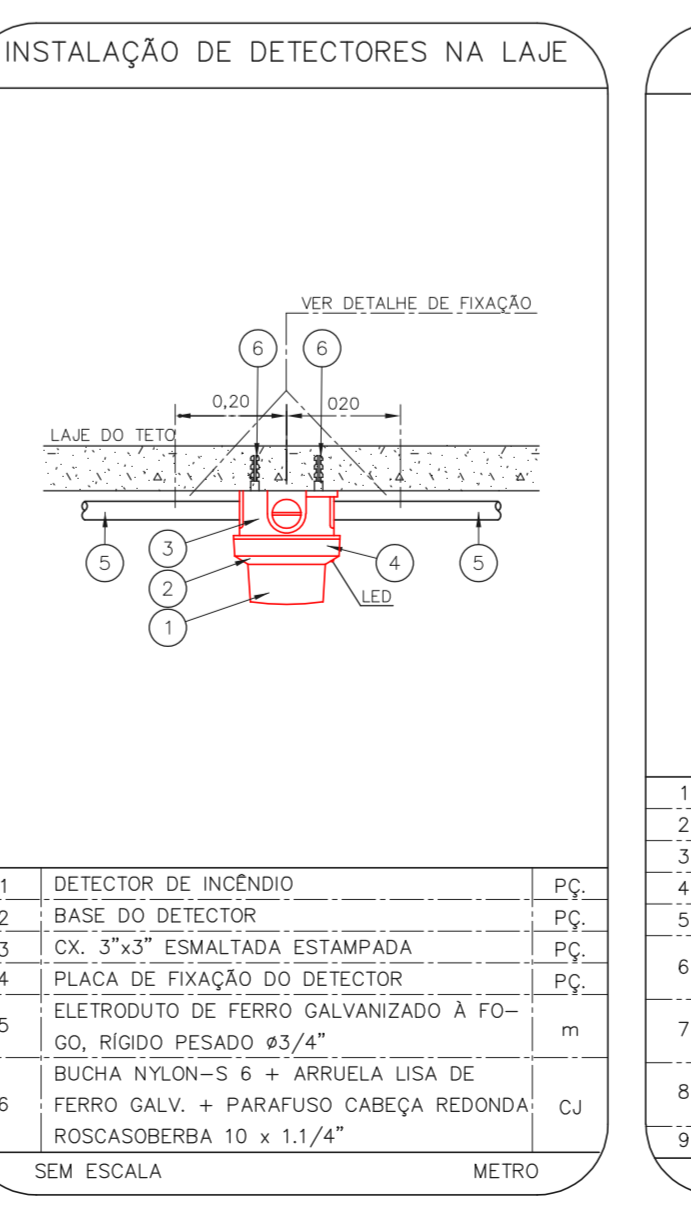
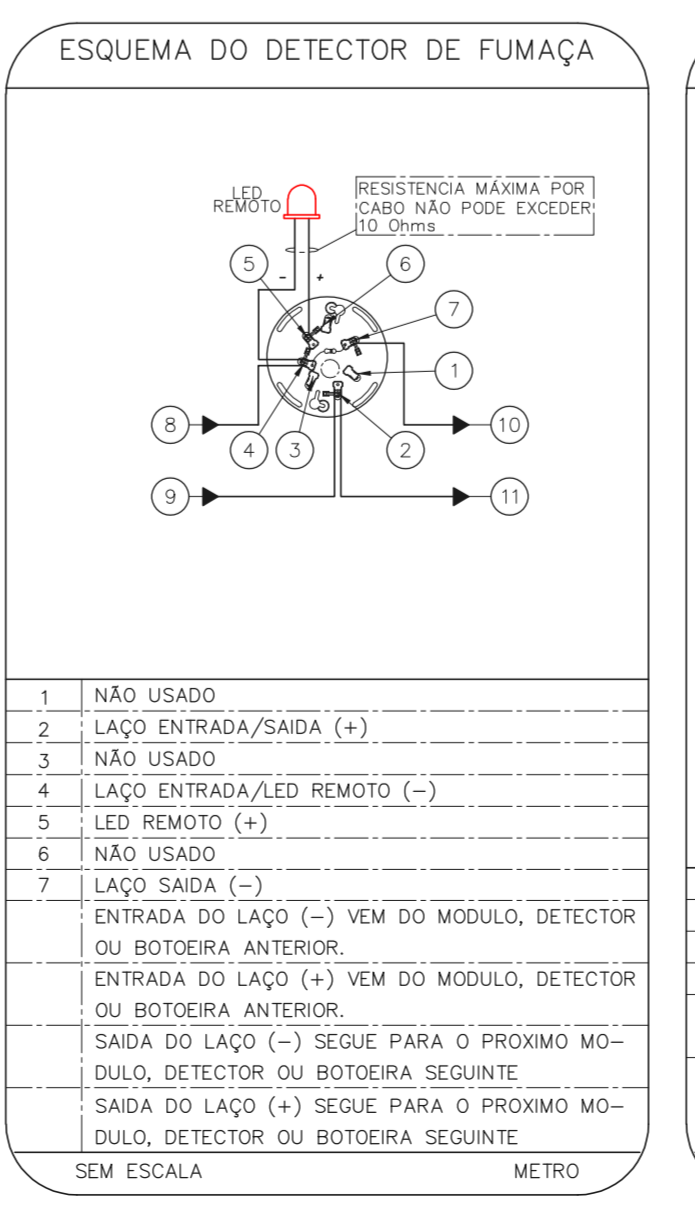
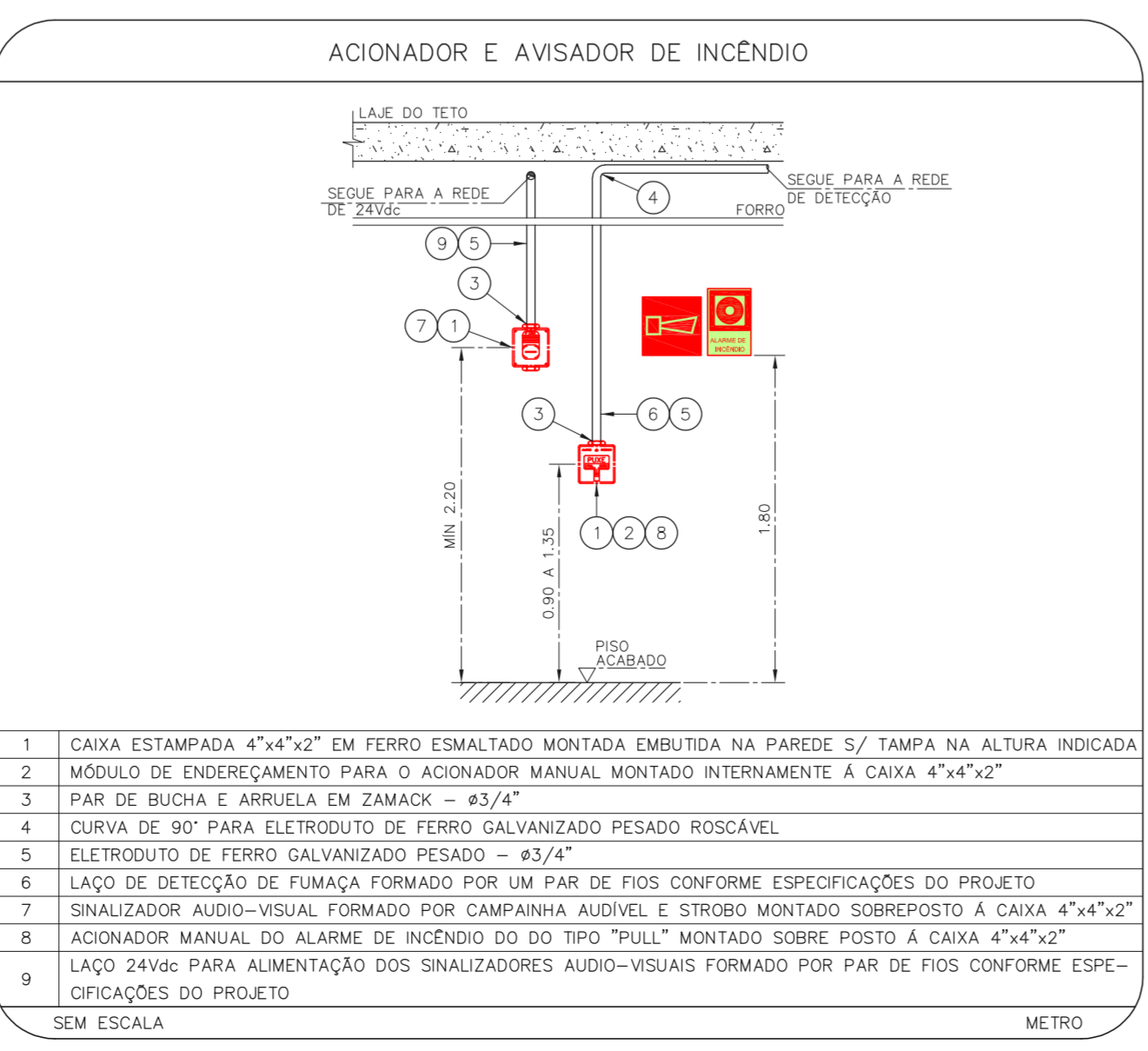
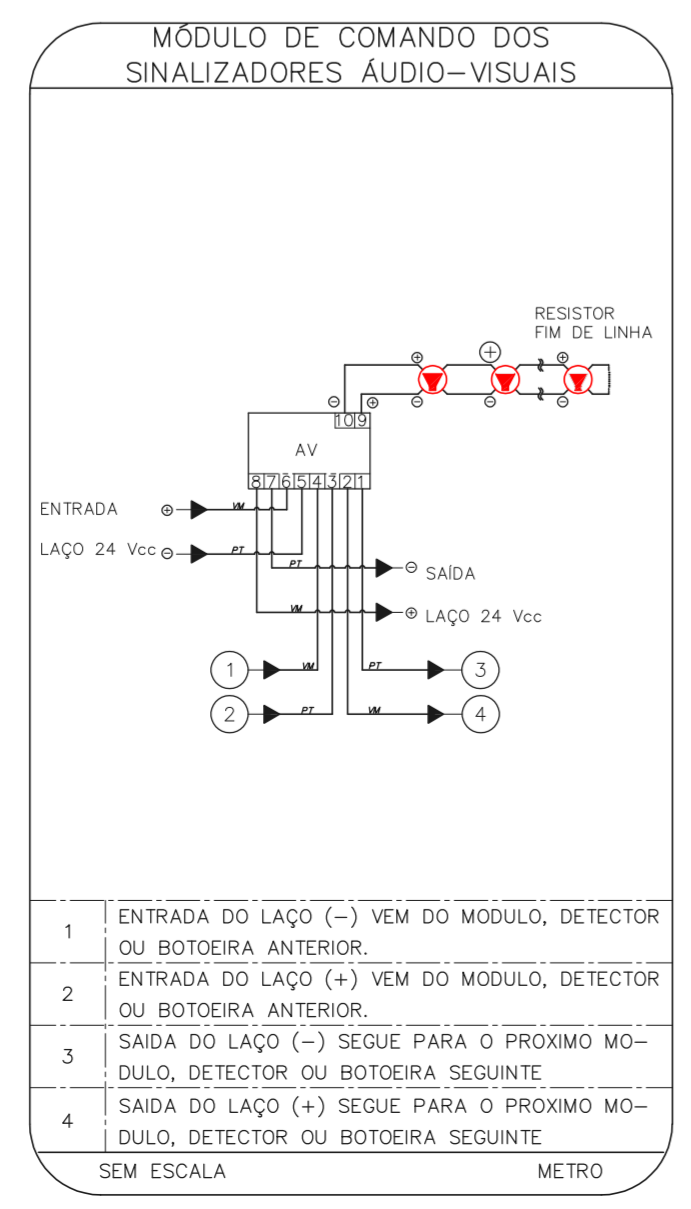
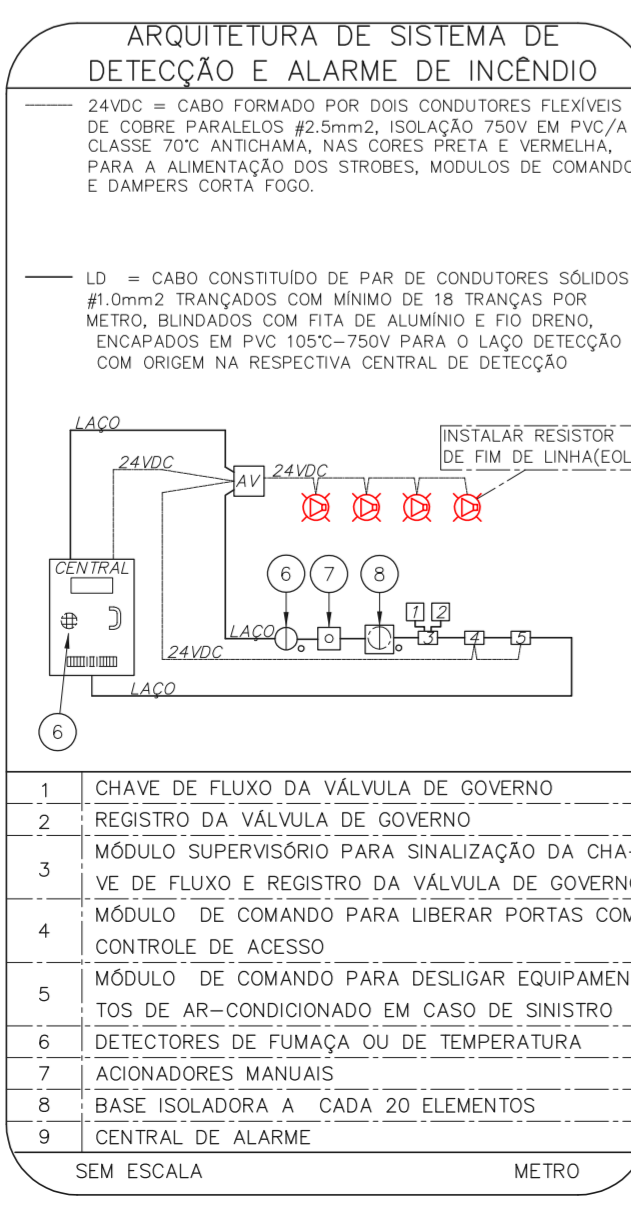
NOTAS

- OS EQUIPAMENTOS CONSIDERADOS COMO EXISTENTES NÃO FORAM TESTADOS. PORTANTO, DEVERÃO SER VERIFICADAS SUAS CONDIÇÕES DE FUNCIONAMENTO.
- TODOS OS AMBIENTES COM DETECTOR DE FUMAÇA DEVEM TER NOVA PINTURA NO TETO E, ONDE HOUVER, RECOMPOSIÇÃO DE FERRO.
- ONDE HOUVER INSTALAÇÃO DE SINALIZADORES E/OU ADONADORES DO SISTEMA DE ALARME E DETECÇÃO DE INCÊNDIO, INSTALAÇÃO DE HERRAMES OU EQUIPAMENTOS E/OU OBRAS CIVIS, DEVE SER CONSIDERADA A PINTURA DE TODO O AMBIENTE E, SE HOUVER, RECOMPOSIÇÃO DOS REVESTIMENTOS, NO MESMO PADRÃO DO EXISTENTE.

LEGENDA

	ÁREAS FRIAS
	ACIONADOR MANUAL DO SISTEMA DE ALARME
	AVISADOR SONORO
	DETECTOR DE FUMAÇA
	DETECTOR TERMICO
	CENTRAL DE DETECÇÃO E ALARME DE INCÊNDIO
	PANEL RECEPTOR DE ALARME DE INCÊNDIO EXISTENTE A SUBSTITUIR
	MÓDULO DE CONTROLE PARA LIBERAÇÃO DAS PORTAS CORTA-FUMO (PDF)
	ELETRÓDUTO DE FERRO GALVANIZADO, APARENTE SOB A LAJE OU SOBRE O FERRO EM ÁREAS COM FERRO, PARA OS LAÇOS DE DETECÇÃO - #3/4" OU INDICADO
	ELETRÓDUTO DE FERRO GALVANIZADO, APARENTE SOB A LAJE OU SOBRE O FERRO EM ÁREAS COM FERRO, PARA OS LAÇOS DE DETECÇÃO - #3/4" OU INDICADO
	ELETRÓDUTO DE FERRO GALVANIZADO, APARENTE SOB A LAJE OU SOBRE O FERRO EM ÁREAS COM FERRO, PARA OS LAÇOS DE DETECÇÃO - #3/4" OU INDICADO
	ELETRÓDUTO DE FERRO GALVANIZADO, APARENTE SOB A LAJE OU SOBRE O FERRO EM ÁREAS COM FERRO, PARA OS LAÇOS DE DETECÇÃO - #3/4" OU INDICADO
	ELETRÓDUTO DE FERRO GALVANIZADO, APARENTE SOB A LAJE OU SOBRE O FERRO EM ÁREAS COM FERRO, PARA OS LAÇOS DE DETECÇÃO - #3/4" OU INDICADO
	ELETRÓDUTO DE FERRO GALVANIZADO, APARENTE SOB A LAJE OU SOBRE O FERRO EM ÁREAS COM FERRO, PARA OS LAÇOS DE DETECÇÃO - #3/4" OU INDICADO
	LUMINÁRIA DE EMERGÊNCIA TIPO ACLARAMENTO - NOVO
	LUMINÁRIA DE EMERGÊNCIA TIPO BALIZAMENTO - NOVO
	ELETRÓDUTO DE FERRO GALVANIZADO, APARENTE SOB A LAJE OU SOBRE O FERRO EM ÁREAS COM FERRO, PARA OS LAÇOS DE DETECÇÃO - #3/4" OU INDICADO
	ELETRÓDUTO DE FERRO GALVANIZADO, APARENTE SOB A LAJE OU SOBRE O FERRO EM ÁREAS COM FERRO, PARA OS LAÇOS DE DETECÇÃO - #3/4" OU INDICADO

1 CONJUNTO HOSPITALAR MANDAQUI - MIGUEL PEREIRA
 PROJETO BÁSICO DOS SISTEMAS DE INCÊNDIO ESCALA 1:200
 PLANTA GAXA - 4º PAVIMENTO METRO



NOTAS

- CONFIRMAR MEDIDAS NO LOCAL.
- MEDIDAS EM METRO EXCETO ONDE INDICADO.
- ADAPTAÇÕES CONFORME RELATÓRIO TÉCNICO E NECESSIDADES ADICIONAIS.

1. 2. 3. 4. 5. 6. 7. 8. 9. 10.

MHA Engenharia Ltda
 Rua Voluntários da Pátria, 4301 CEP: 02401-400
 São Paulo - SP - Tel: (11) 5066-8482 Fax: (11) 5066-8482
 Eng.º YUKIO KITAMURA
 CAMILO CHINGOTTI

ANEXO DE PROJETO
 LIBERADO
 LIBERADO COM RESTRIÇÃO
 NÃO LIBERADO

PROJETO REVISADO EM
 PROJETO APROVADO EM
 RESPONSÁVEL TÉCNICO

DO EMISSÃO INICIAL RY 17/08/2021
 REV/ DESCRIÇÃO RESPONSÁVEL DATA

SÃO PAULO
 Secretaria de Saúde
 GRUPO TÉCNICO DE EDIFICAÇÕES

Conjunto Hospitalar Mandaqui
 Rua Voluntários da Pátria, 4301 CEP: 02401-400
 MIGUEL PEREIRA - 4º PAVIMENTO
 PROJETO BÁSICO DOS SISTEMAS DE INCÊNDIO
 ALARME DE INC./ILUM. DE EMERGÊNCIA

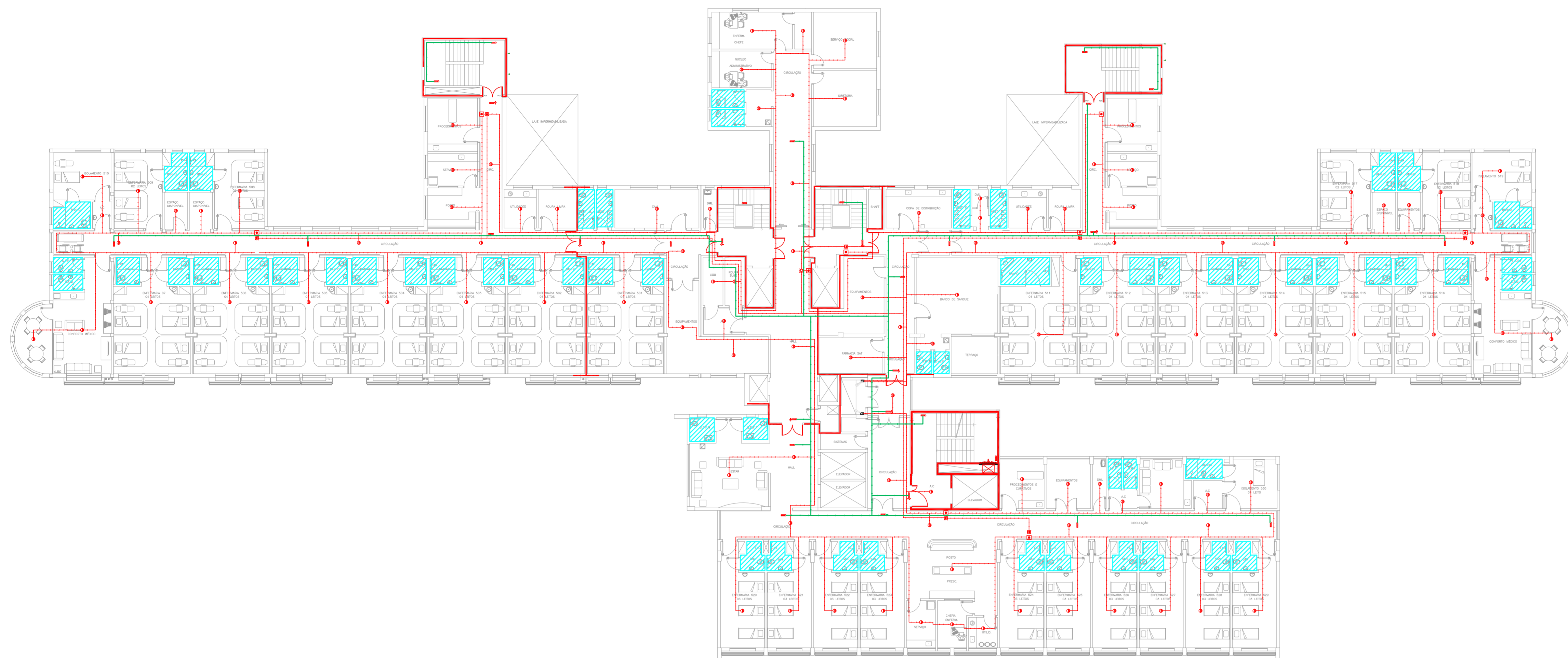
U11 137
 44.480 INDICADA ADO/2021
 20033-DAI-U11-137-MP_04P-000

NOTAS

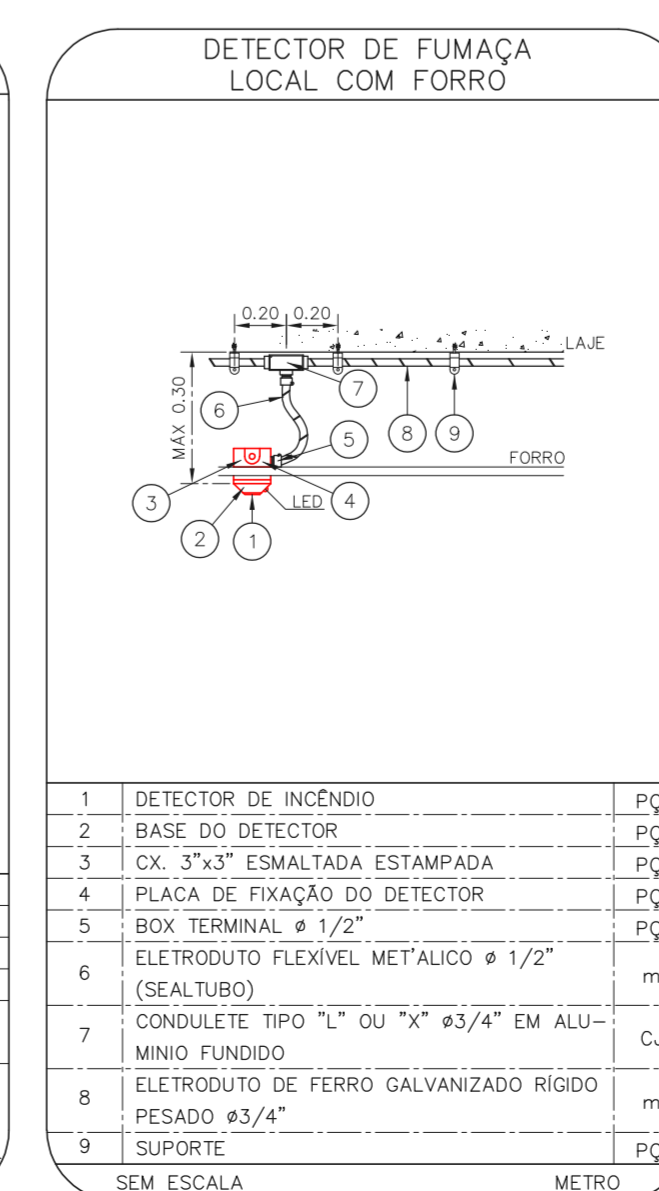
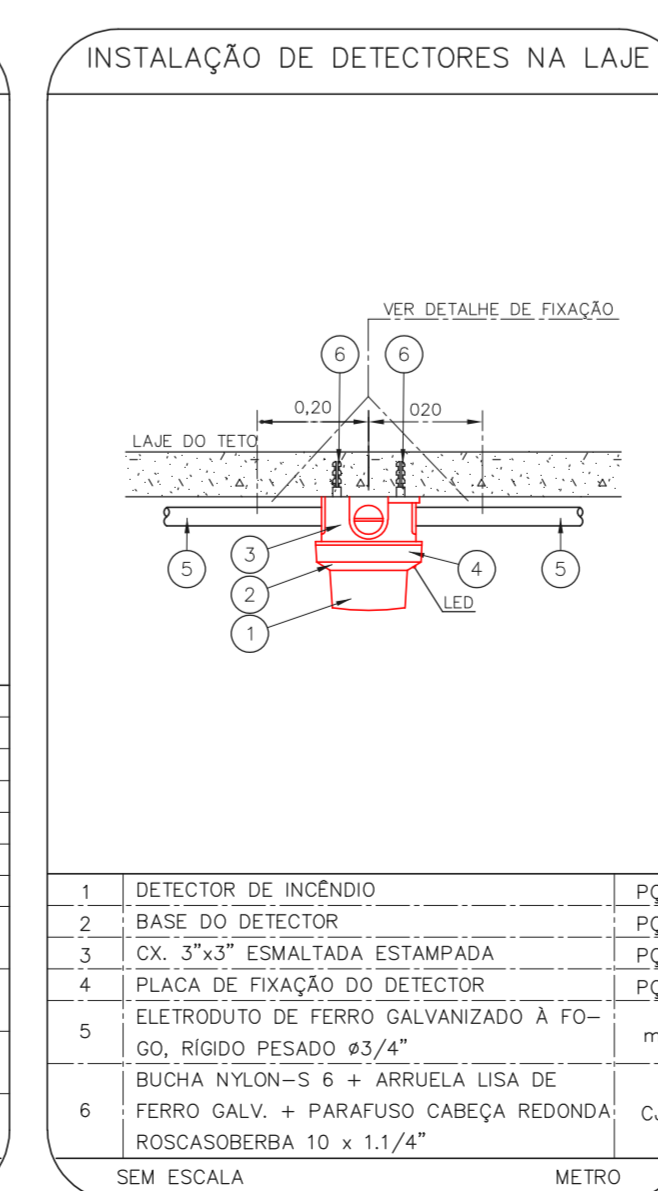
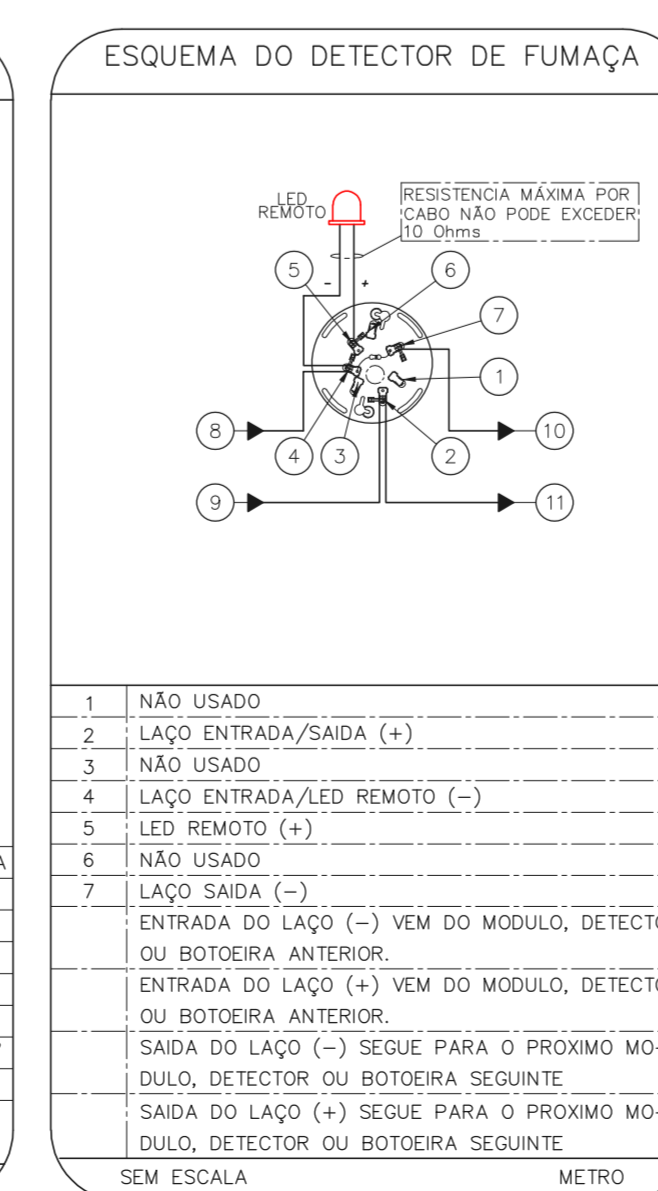
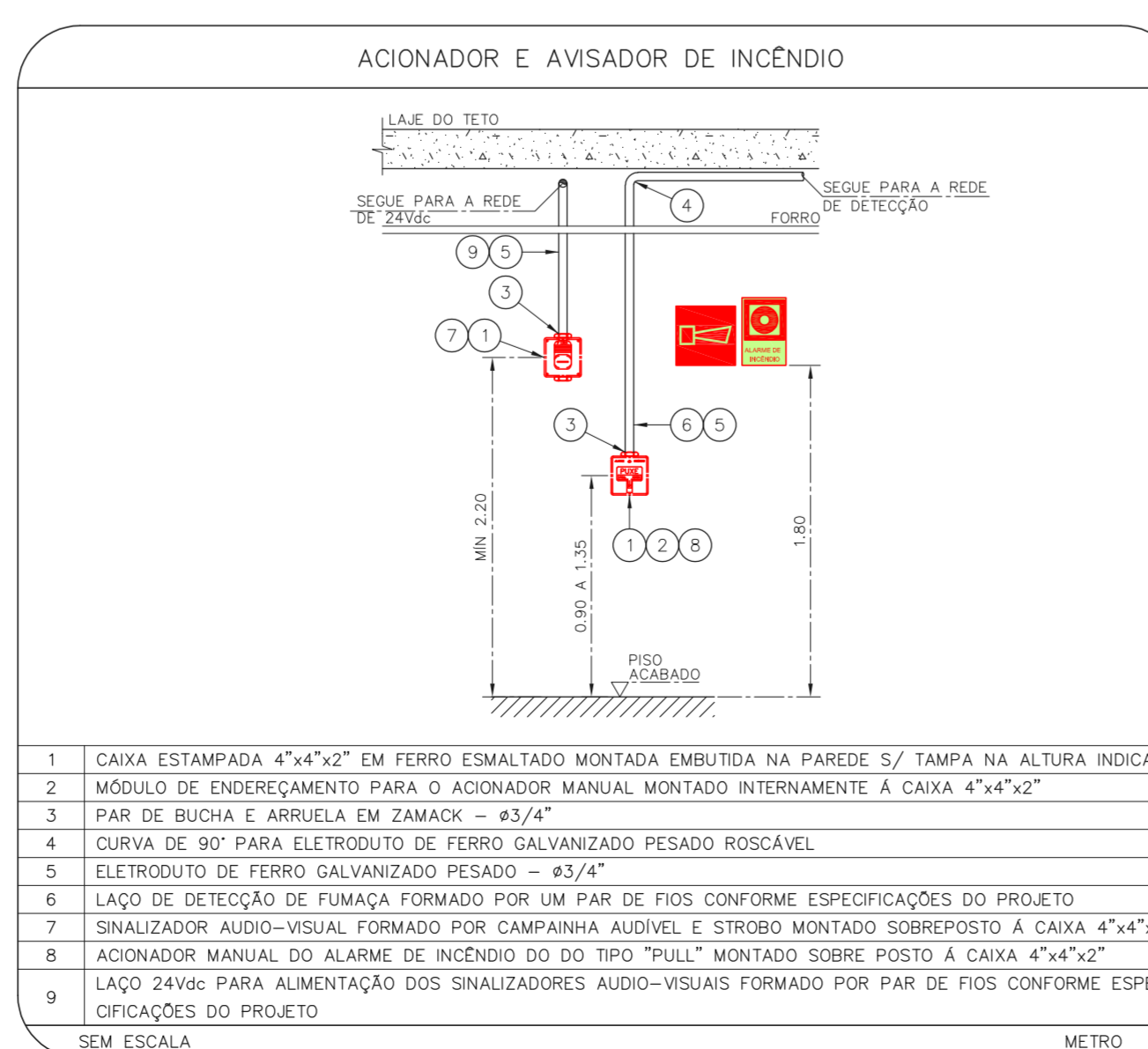
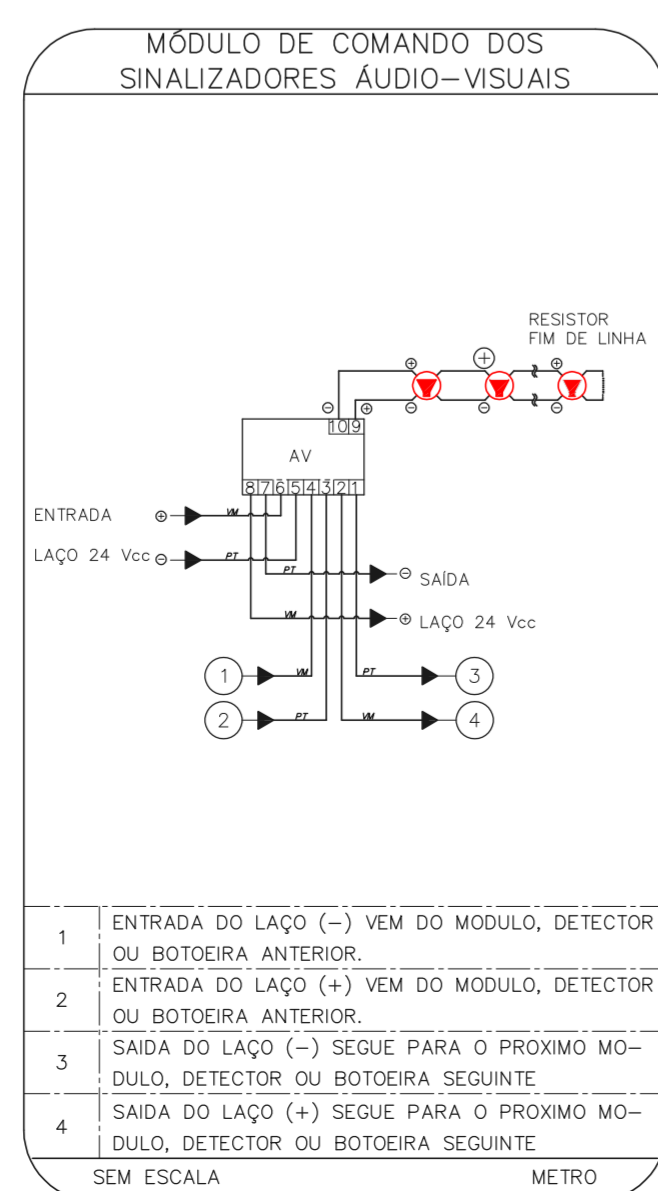
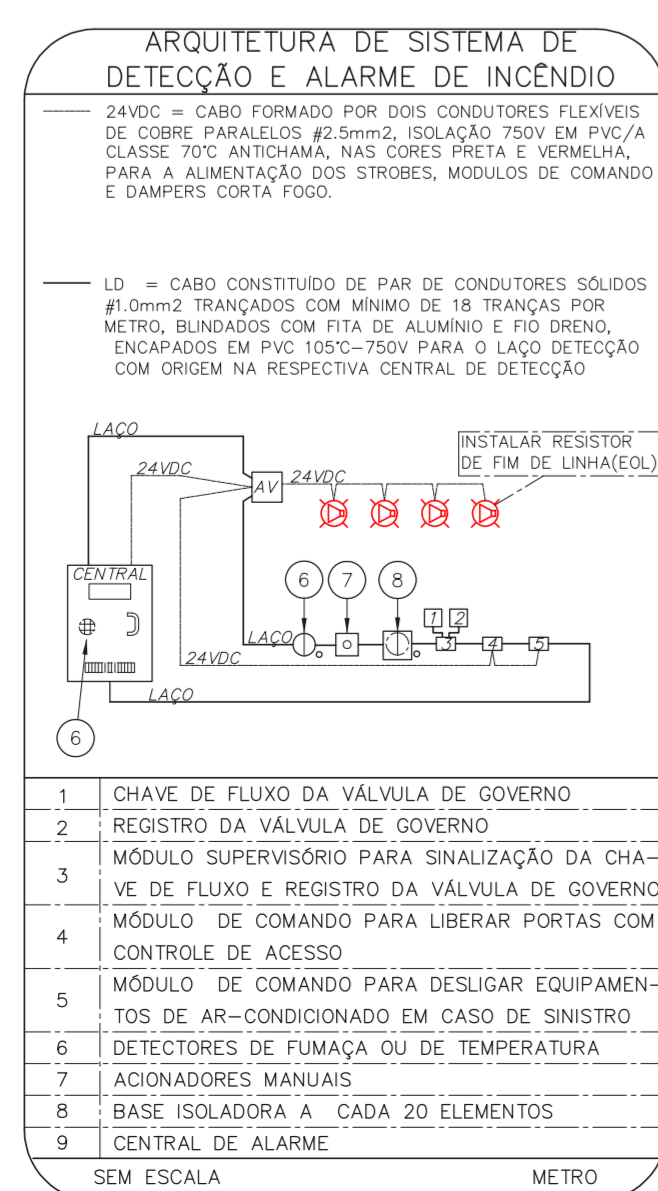
- OS EQUIPAMENTOS CONSIDERADOS COMO EXISTENTES NÃO FORAM TESTADOS. PORTANTO, DEVERÃO SER VERIFICADAS SUAS CONDIÇÕES DE ENFUNDAMENTO.
- TODOS OS AMBIENTES COM DETECTOR DE FUMAÇA DEVEM TER NOVA PINTURA NO TETO E, ONDE HOUVER, RECOMPOSIÇÃO DE FERRO.
- ONDE HOUVER INSTALAÇÃO DE SINALIZADORES E/OU ADONADORES DO SISTEMA DE ALARME E DETECÇÃO DE INCÊNDIO, INSTALAÇÃO DE HERRAMES OU EQUIPAMENTOS E/OU OBRAS CIVIS, DEVE SER CONSIDERADA A PINTURA DE TODO O AMBIENTE E, SE HOUVER, RECOMPOSIÇÃO DOS REVESTIMENTOS, NO MESMO PADRÃO DO EXISTENTE.

LEGENDA

	ÁREAS FRIAS
	ADONADOR MANUAL DO SISTEMA DE ALARME
	AVISADOR SONORO
	DETECTOR DE FUMAÇA
	DETECTOR TERMICO
	CENTRAL DE DETECÇÃO E ALARME DE INCÊNDIO
	PANEL REPEITOR DE ALARME DE INCÊNDIO EXISTENTE A SUBSTITUIR
	MÓDULO DE CONTROLE PARA LIBERAÇÃO DAS PORTAS CORTA-FOGO (PDF)
	ELETRÓDUTO DE FERRO GALVANIZADO, APARENTE SOB A LAJE OU SOBRE O FERRO EM ÁREAS COM FERRO, PARA OS LAÇOS DE DETECÇÃO - #3/4" OU INDICADO
	ELETRÓDUTO DE PVC RÍGIDO, EMBUTIDO NO PISO PARA OS LAÇOS DE DETECÇÃO - #3/4" OU INDICADO
	ELETRÓDUTO DE FERRO GALVANIZADO, APARENTE SOB A LAJE OU SOBRE O FERRO EM ÁREAS COM FERRO, PARA OS LAÇOS DE DETECÇÃO - #3/4" OU INDICADO
	ELETRÓDUTO DE PVC RÍGIDO, EMBUTIDO NA PAREDE OU TETO (24VDC E LAÇOS DE ÁUDIO) - #1" OU INDICADO
	ELETRÓDUTO DE FERRO GALVANIZADO, APARENTE SOB A LAJE OU SOBRE O FERRO EM ÁREAS COM FERRO (24VDC E LAÇOS DE ÁUDIO) - #1" OU INDICADO
	LUMINÁRIA DE EMERGÊNCIA TIPO ACLARAMENTO - NOVO
	LUMINÁRIA DE EMERGÊNCIA TIPO BALIZAMENTO - NOVO
	ELETRÓDUTO DE PVC RÍGIDO, EMBUTIDO NA PAREDE OU TETO (PARA ILUMINAÇÃO DE EMERGÊNCIA)
	ELETRÓDUTO DE FERRO GALVANIZADO, APARENTE SOB A LAJE OU SOBRE O FERRO EM ÁREAS COM FERRO (PARA ILUMINAÇÃO DE EMERGÊNCIA)



1 CONJUNTO HOSPITALAR MANDAQUI - MIGUEL PEREIRA
 PROJETO BÁSICO DOS SISTEMAS DE INCÊNDIO ESCALA: 1:200
 PLANTA BAIXA - 5º PAVIMENTO METRO



NOTAS

- CONFIRMAR MEDIDAS NO LOCAL
- MEDIDAS EM METRO EXCETO ONDE INDICADO
- ADAPTAÇÕES CONFORME RELATÓRIO TÉCNICO E NECESSIDADES ADICIONAIS

MHA Engenharia Ltda
 Rua Voluntários da Pátria, 4301 CEP: 02401-400
 São Paulo - SP - Tel: (11) 5066-8420 Fax: (11) 5066-8482

SÃO PAULO
 SECRETARIA DE SAÚDE
 GRUPO TÉCNICO DE EDIFICAÇÕES

Conjunto Hospitalar Mandaqui
 Rua Voluntários da Pátria, 4301 CEP: 02401-400
 MIGUEL PEREIRA - 5º PAVIMENTO
 PROJETO BÁSICO DOS SISTEMAS DE INCÊNDIO

ALARME DE INC./ILUM. DE EMERGÊNCIA

U11 138
 44.480 INDICADA ADO/2021
 20033-DAI-U11-138-MP_05P-R00

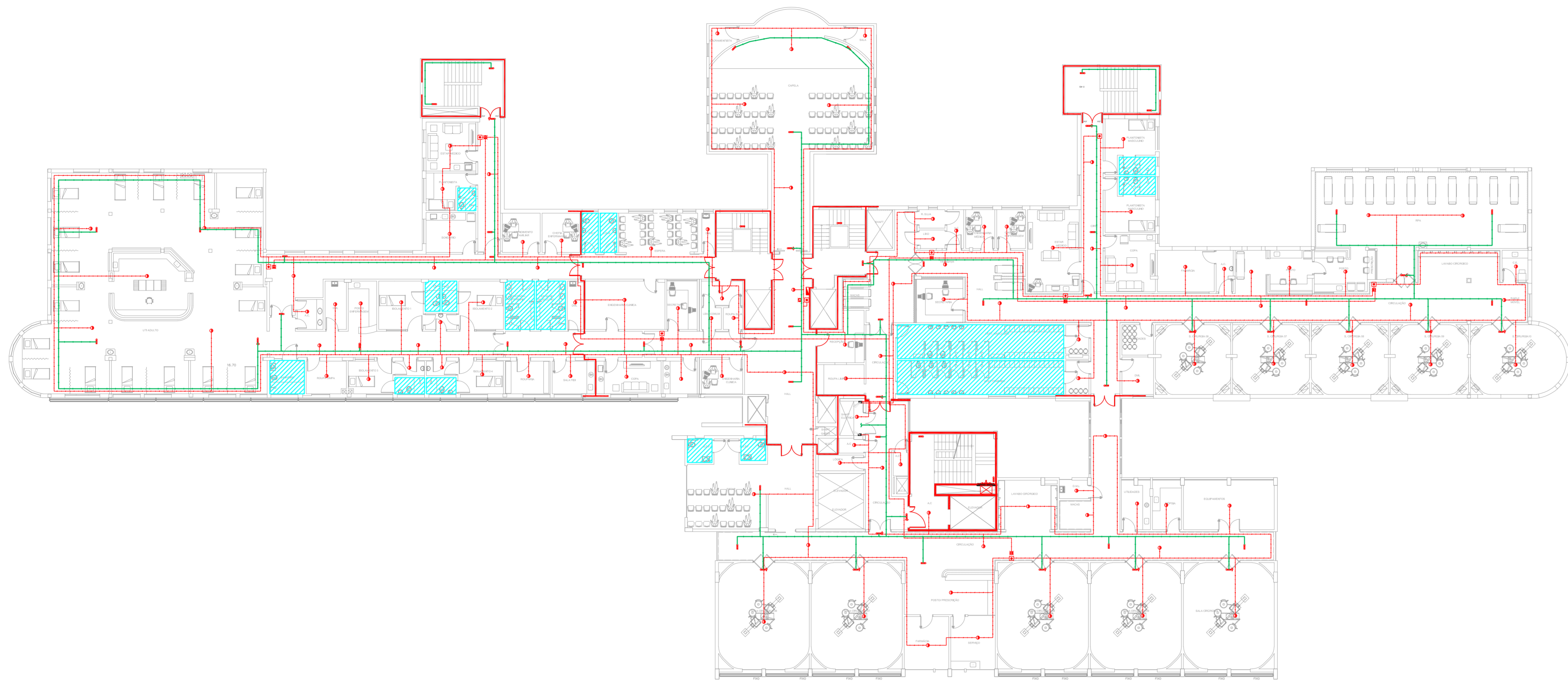
Engº YUKIO KITAMURA
 CAMILO CHINGOTTI

NOTAS

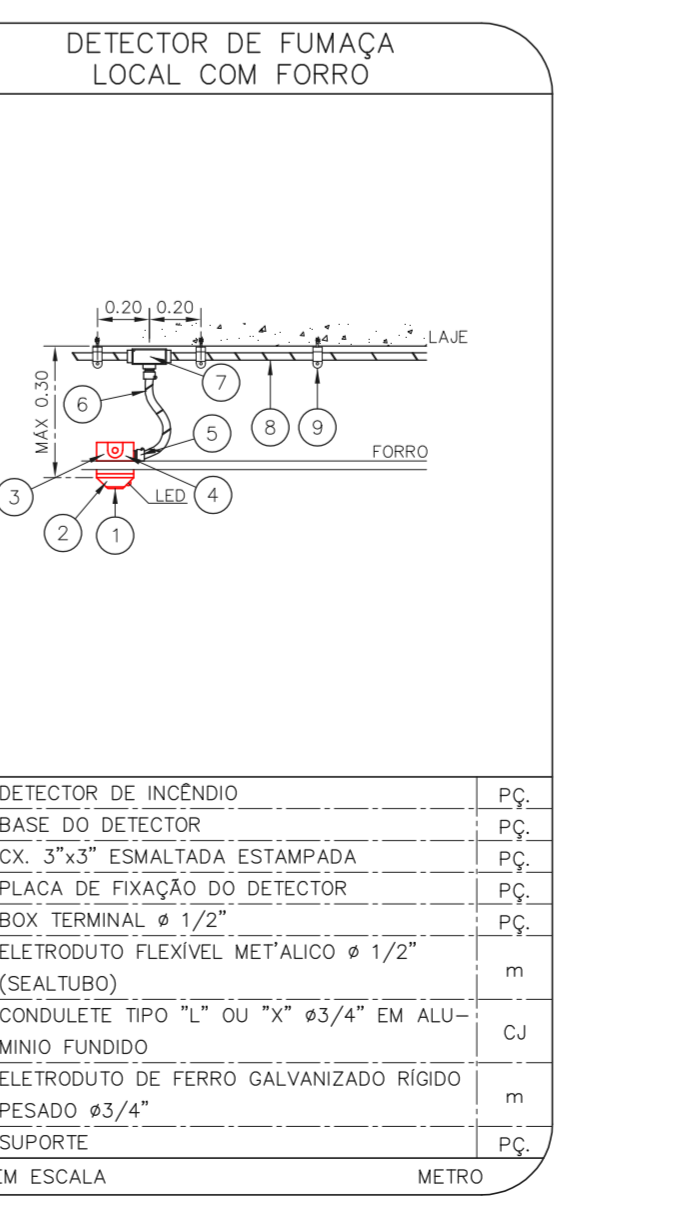
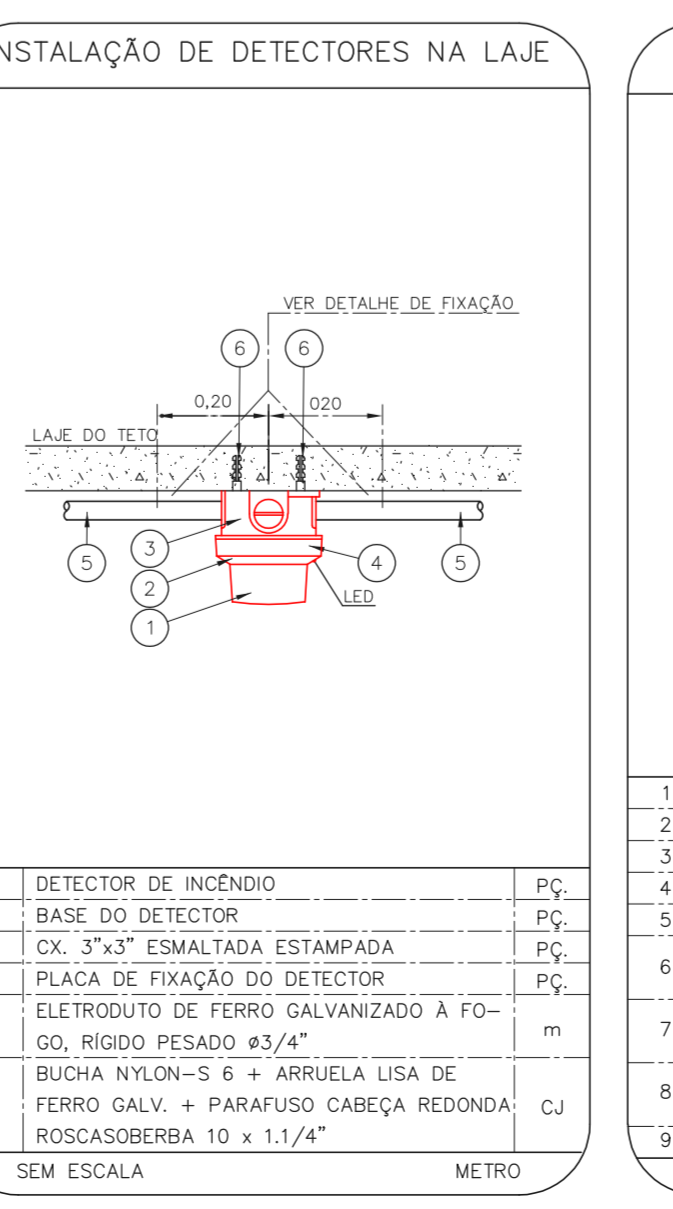
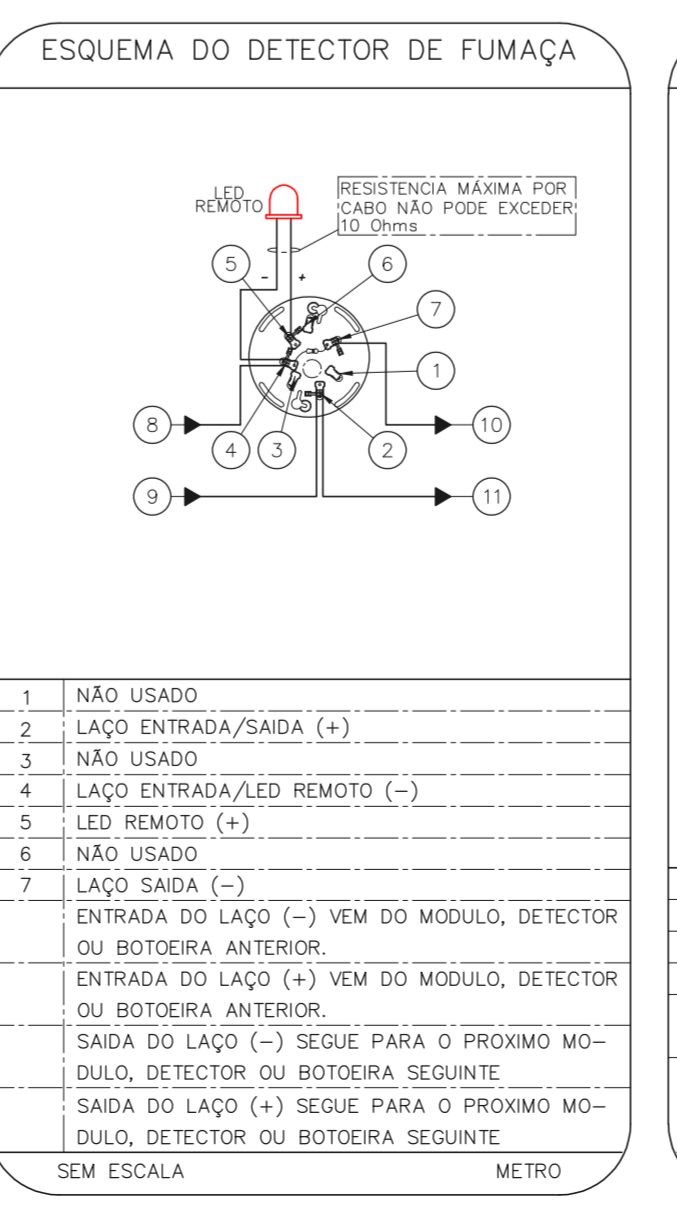
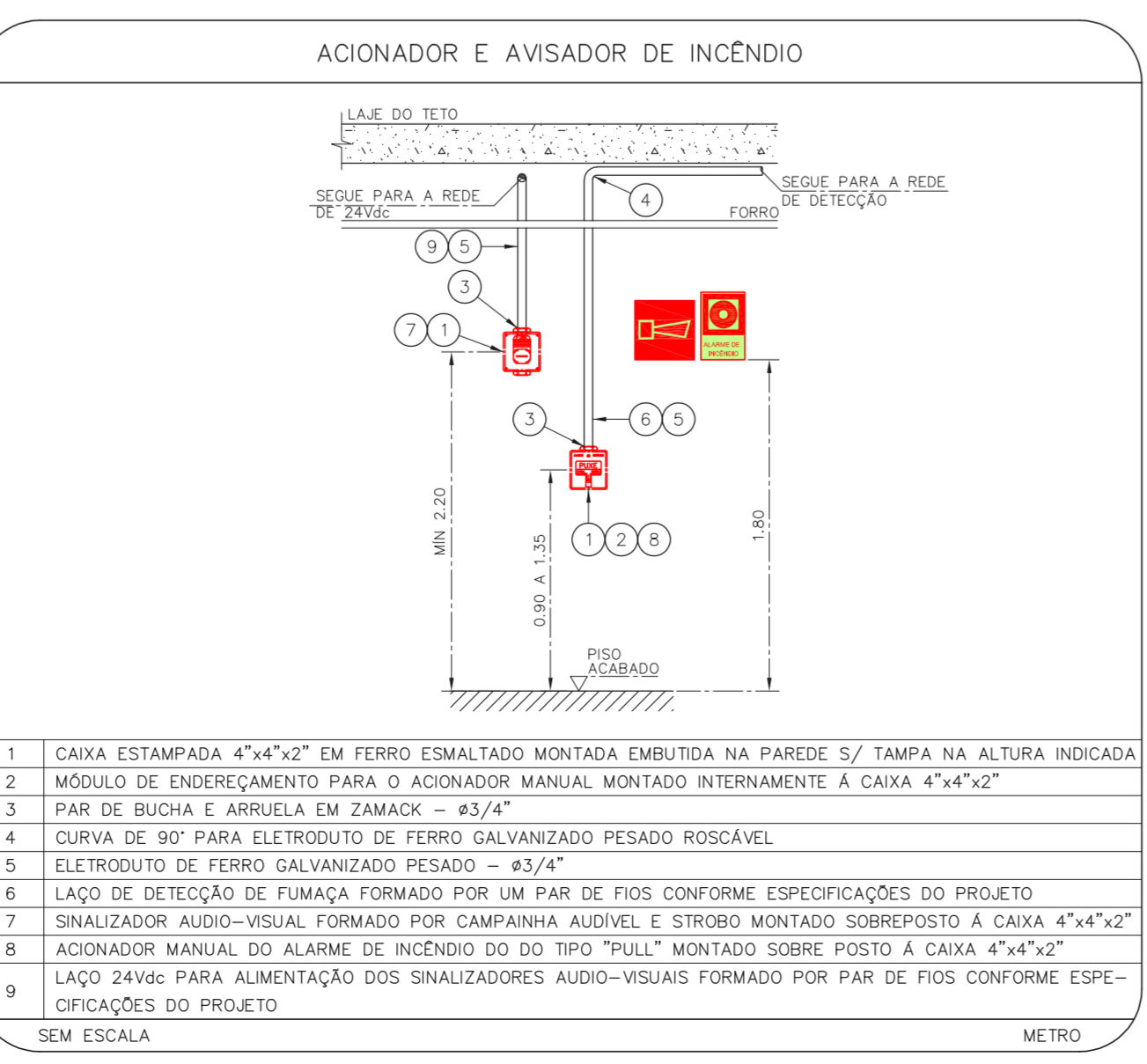
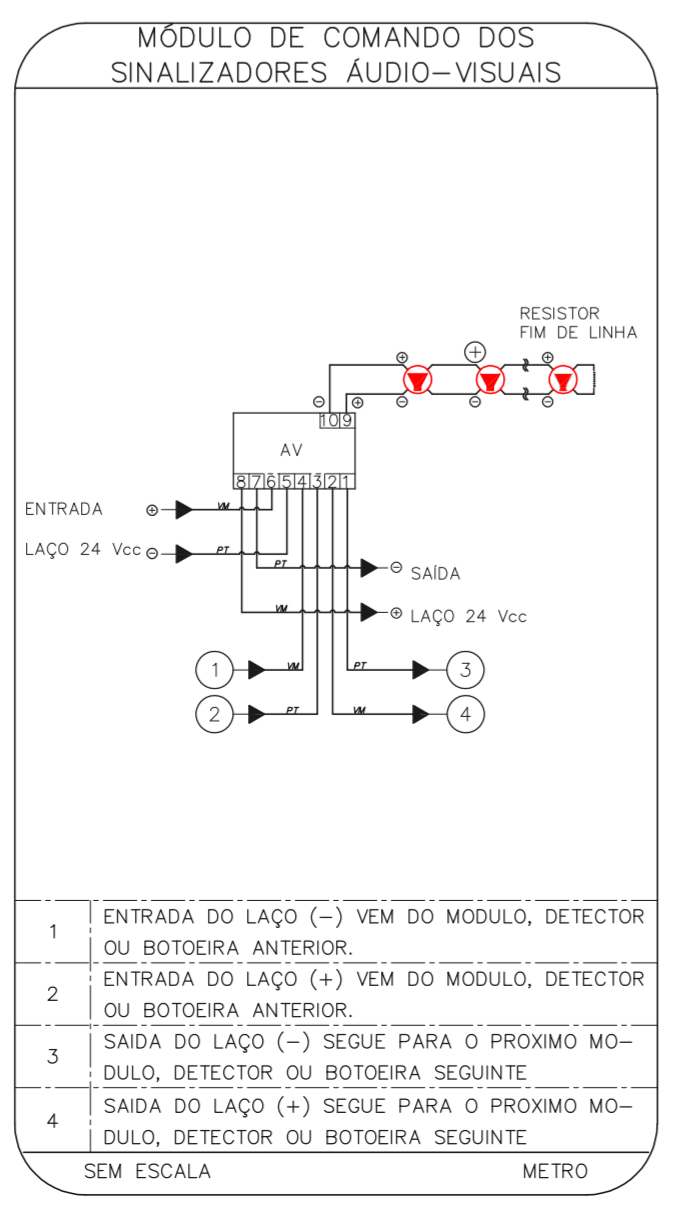
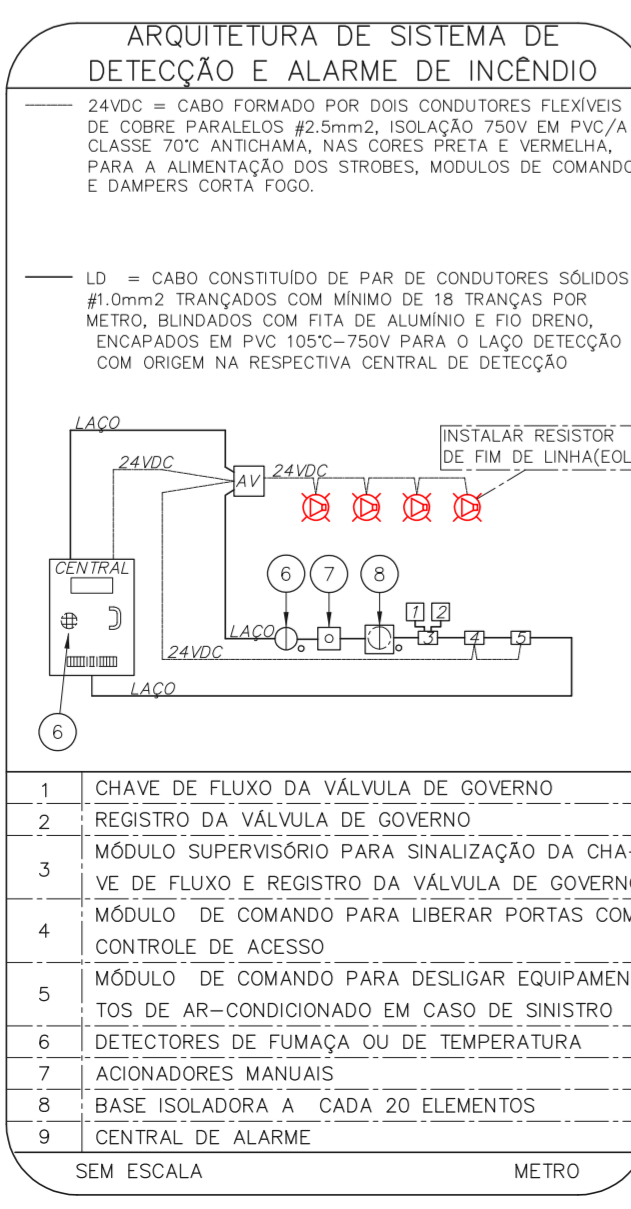
- OS EQUIPAMENTOS CONSIDERADOS COMO EXISTENTES NÃO FORAM TESTADOS. PORTANTO, DEVERÃO SER VERIFICADOS SUAS CONDIÇÕES DE ENFUNDAMENTO.
- TODOS OS AMBIENTES COM DETECTOR DE FUMAÇA DEVEM TER NOVA PINTURA NO TETO E, ONDE HOUVER, RECOMPOSIÇÃO DE FERRO.
- ONDE HOUVER INSTALAÇÃO DE SINALIZADORES E/OU ADONADORES DO SISTEMA DE ALARME E DETECÇÃO DE INCÊNDIO, INSTALAÇÃO DE HERRAMES OU EQUIPAMENTOS E/OU OBRAS CIVIS, DEVE SER CONSIDERADA A PINTURA DE TODO O AMBIENTE E, SE HOUVER, RECOMPOSIÇÃO DOS REVESTIMENTOS, NO MESMO PADRÃO DO EXISTENTE.

LEGENDA

	ÁREAS FRIAS
	ADONADOR MANUAL DO SISTEMA DE ALARME
	AVISADOR SONORO
	DETECTOR DE FUMAÇA
	DETECTOR TERMICO
	CENTRAL DE DETECÇÃO E ALARME DE INCÊNDIO
	PANEL RECEPTOR DE ALARME DE INCÊNDIO EXISTENTE A SUBSTITUIR
	MÓDULO DE CONTROLE PARA LIBERAÇÃO DAS PORTAS CORTA-FOGO (PDF)
	ELETRÓDUTO DE FERRO GALVANIZADO, APARENTE SOB A LAJE OU SOBRE O FERRO EM ÁREAS COM FERRO, PARA OS LAÇOS DE DETECÇÃO - #3/4" OU INDICADO
	ELETRÓDUTO DE PVC RÍGIDO, EMBUTIDO NO PISO PARA OS LAÇOS DE DETECÇÃO - #3/4" OU INDICADO
	ELETRÓDUTO DE FERRO GALVANIZADO, APARENTE SOB A LAJE OU SOBRE O FERRO EM ÁREAS COM FERRO, PARA OS LAÇOS DE DETECÇÃO - #3/4" OU INDICADO
	ELETRÓDUTO DE PVC RÍGIDO, EMBUTIDO NA PAREDE OU TETO (24VDC E LAÇOS DE ÁUDIO) - #1" OU INDICADO
	ELETRÓDUTO DE PVC RÍGIDO, EMBUTIDO NO PISO (24VDC E LAÇOS DE ÁUDIO) - #1" OU INDICADO
	ELETRÓDUTO DE FERRO GALVANIZADO, APARENTE SOB A LAJE OU SOBRE O FERRO EM ÁREAS COM FERRO (24VDC E LAÇOS DE ÁUDIO) - #1" OU INDICADO
	LUMINÁRIA DE EMERGÊNCIA TIPO ACLARAMENTO - NOVO
	LUMINÁRIA DE EMERGÊNCIA TIPO BALIZAMENTO - NOVO
	ELETRÓDUTO DE PVC RÍGIDO, EMBUTIDO NA PAREDE OU TETO (PARA ILUMINAÇÃO DE EMERGÊNCIA)
	ELETRÓDUTO DE FERRO GALVANIZADO, APARENTE SOB A LAJE OU SOBRE O FERRO EM ÁREAS COM FERRO (PARA ILUMINAÇÃO DE EMERGÊNCIA)



1 CONJUNTO HOSPITALAR MANDAQUI - MIGUEL PEREIRA
 PROJETO BÁSICO DOS SISTEMAS DE INCÊNDIO ESCALA 1:200
 PLANTA BAIXA - 6º PAVIMENTO METRO



- NOTAS
- CONFIRMAR MEDIDAS NO LOCAL
 - MEDIDAS EM METRO, EXCETO ONDE INDICADO
 - ADAPTAÇÕES CONFORME RELATÓRIO TÉCNICO E NECESSIDADES ADICIONAIS

MHA Engenharia Ltda
 Rua Voluntários da Pátria, 4301 CEP: 02401-400
 São Paulo - SP - Tel: (11) 5066-8420 Fax: (11) 5066-8482

SÃO PAULO
 SECRETARIA DE SAÚDE
 GRUPO TÉCNICO DE EDIFICAÇÕES

Conjunto Hospitalar Mandaqui
 Rua Voluntários da Pátria, 4301 CEP: 02401-400
 PROJETO BÁSICO DOS SISTEMAS DE INCÊNDIO
 6º PAVIMENTO
 ALARME DE INC./ILUM. DE EMERGÊNCIA

U11 139
 44.480 INDICADA ADO/2021
 20033-DAI-U11-139-MP_06P-R00

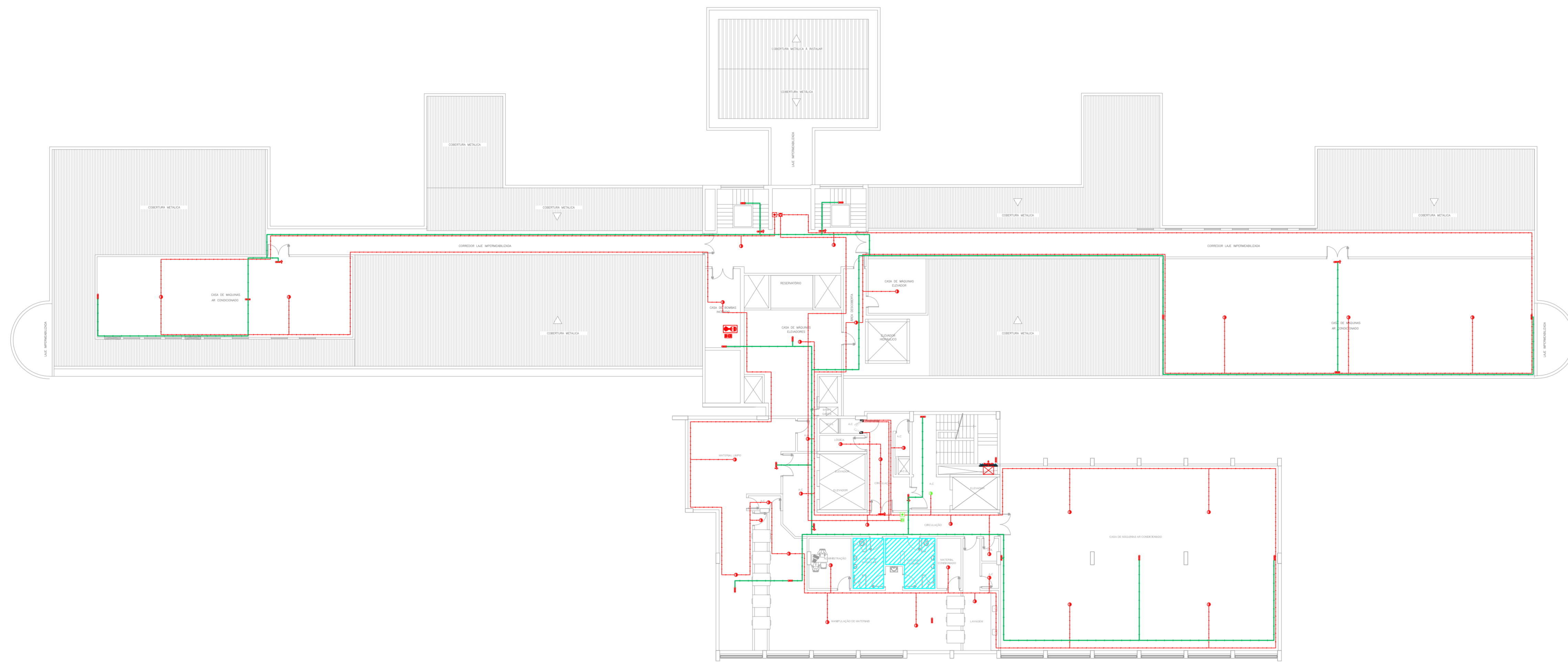
Eng.º YUKIO KITAMURA
 CAMILO CHINGOTTI

NOTAS

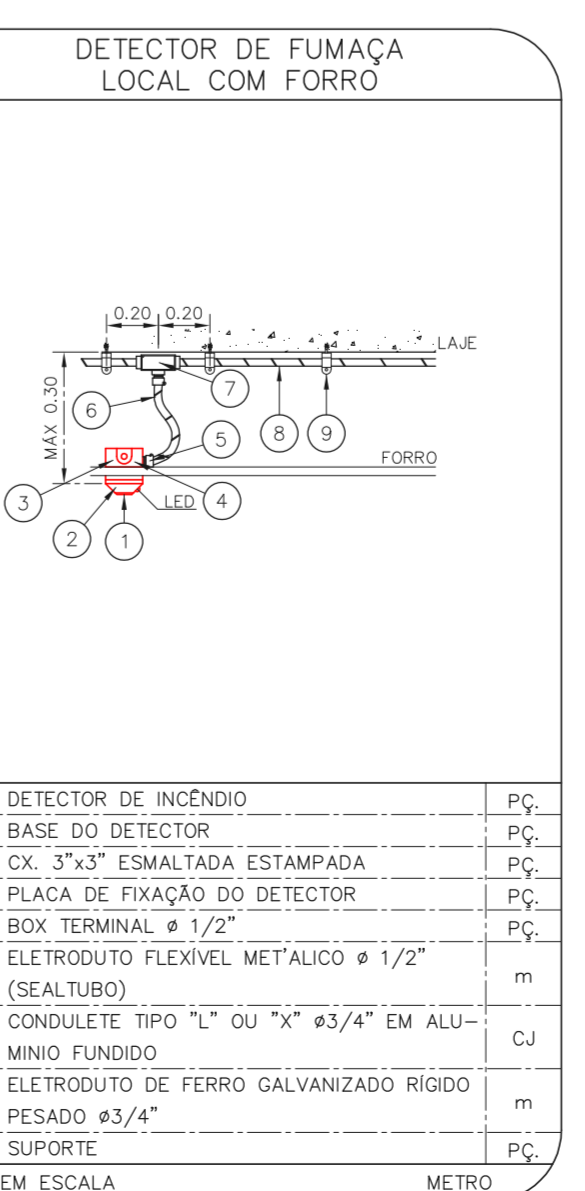
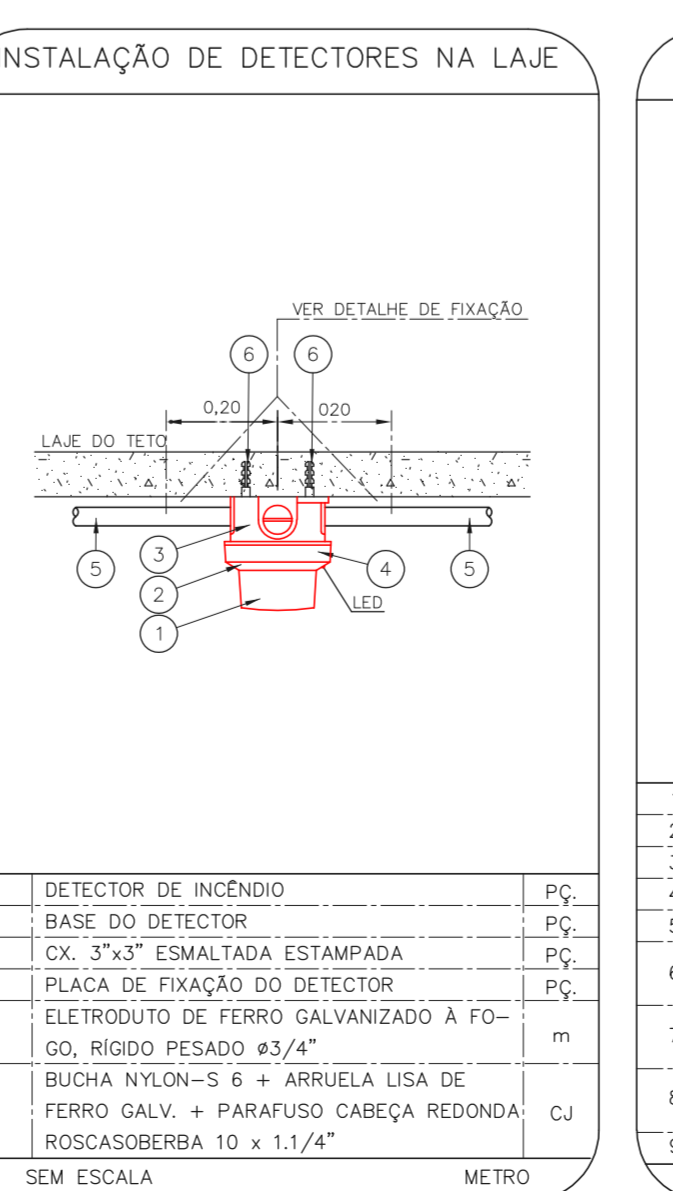
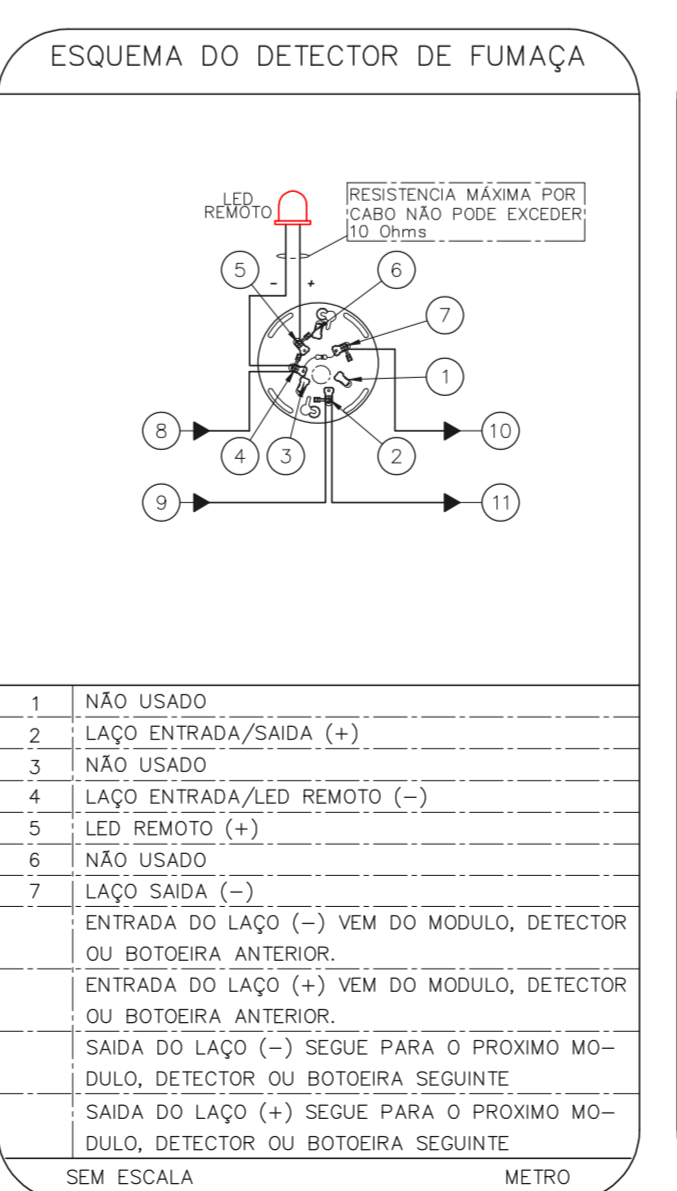
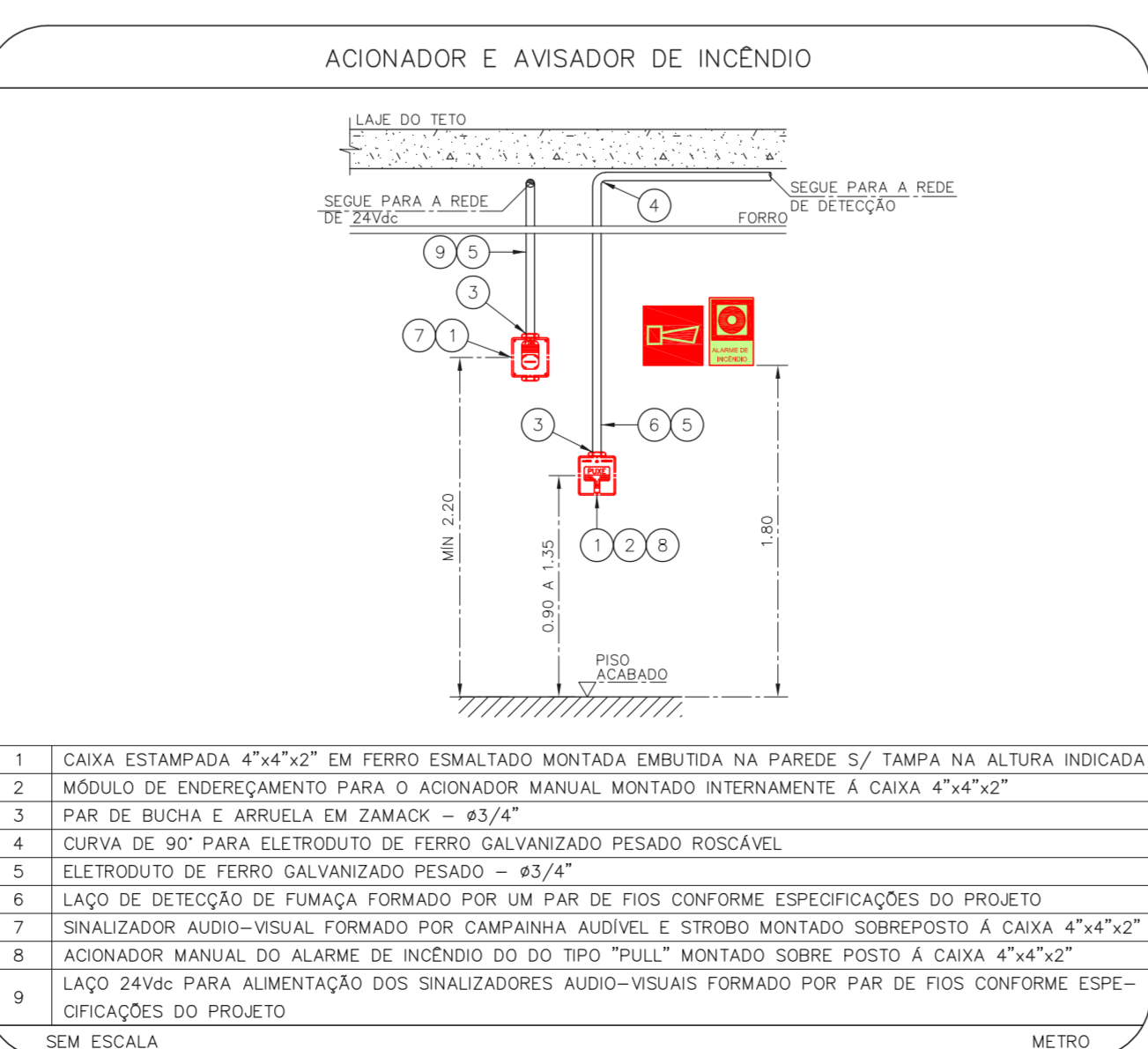
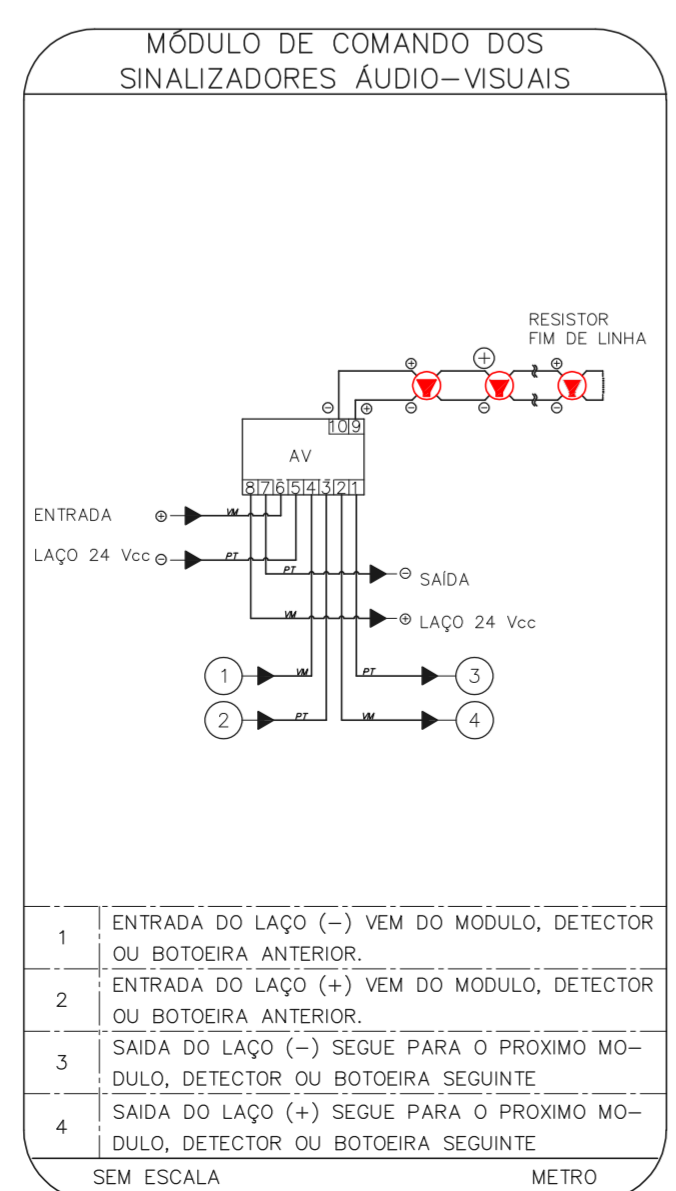
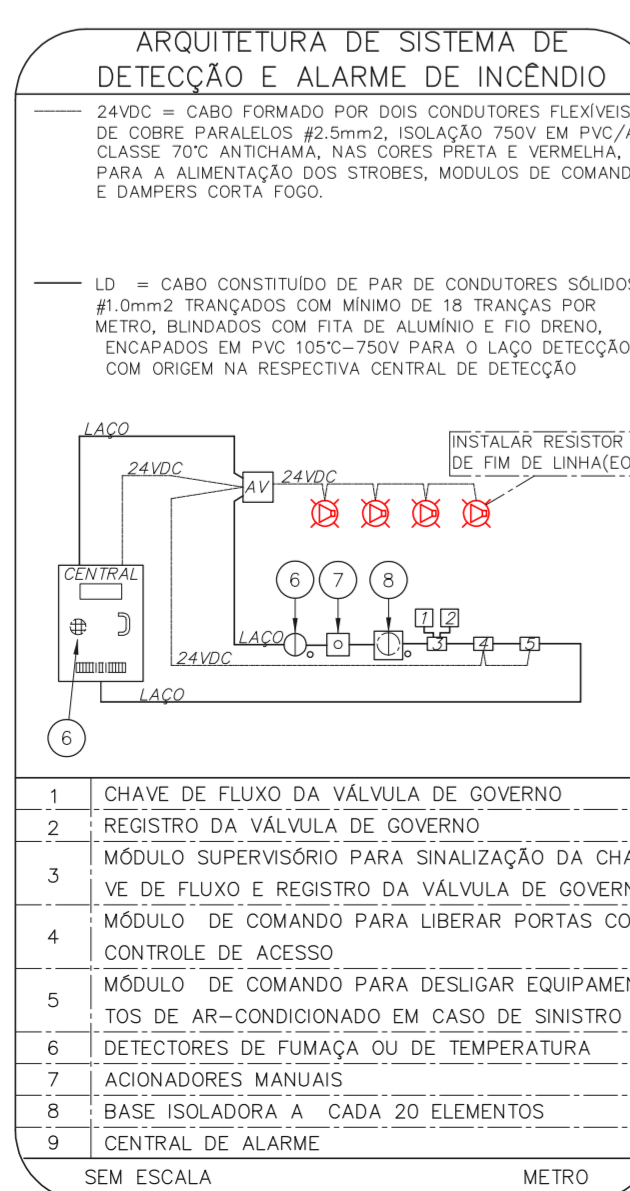
- OS EQUIPAMENTOS CONSIDERADOS COMO EXISTENTES NÃO FORAM TESTADOS. PORTANTO, DEVERÃO SER VERIFICADAS SUAS CONDIÇÕES DE ENFUNDAMENTO.
- TODOS OS AMBIENTES COM DETECTOR DE FUMAÇA DEVEM TER NOVA PINTURA NO TETO E, ONDE HOUVER, RECOMPOSIÇÃO DE FERRO.
- ONDE HOUVER INSTALAÇÃO DE SINALIZADORES E/OU ACONDICIONADORES DO SISTEMA DE ALARME E DETECÇÃO DE INCÊNDIO, INSTALAÇÃO DE HERRAMES OU EQUIPAMENTOS E/OU OBRAS CIVIS, DEVE SER CONSIDERADA A PINTURA DE TODO O AMBIENTE E, SE HOUVER, RECOMPOSIÇÃO DOS REVESTIMENTOS, NO MESMO PADRÃO DO EXISTENTE.

LEGENDA

	ÁREAS FRIAS
	ACIONADOR MANUAL DO SISTEMA DE ALARME
	AVISADOR SONORO
	DETECTOR DE FUMAÇA
	DETECTOR TERMICO
	CENTRAL DE DETECÇÃO E ALARME DE INCÊNDIO
	PAINEL RECEPTOR DE ALARME DE INCÊNDIO EXISTENTE A SUBSTITUIR
	MÓDULO DE CONTROLE PARA LIBERAÇÃO DAS PORTAS CORTA-FOGO (PCF)
	ELETRÓDUTO DE FERRO GALVANIZADO, APARENTE SOB A LAJE OU SOBRE O FERRO EM ÁREAS COM FERRO, PARA OS LAÇOS DE DETECÇÃO - #3/4" OU INDICADO
	ELETRÓDUTO DE PVC RÍGIDO, EMBUTIDO NO PISO PARA OS LAÇOS DE DETECÇÃO - #3/4" OU INDICADO
	ELETRÓDUTO DE FERRO GALVANIZADO, APARENTE SOB A LAJE OU SOBRE O FERRO EM ÁREAS COM FERRO, PARA OS LAÇOS DE DETECÇÃO - #3/4" OU INDICADO
	ELETRÓDUTO DE PVC RÍGIDO, EMBUTIDO NA PAREDE OU TETO (24VDC E LAÇOS DE ÁUDIO) - #1" OU INDICADO
	ELETRÓDUTO DE FERRO GALVANIZADO, APARENTE SOB A LAJE OU SOBRE O FERRO EM ÁREAS COM FERRO (24VDC E LAÇOS DE ÁUDIO) - #1" OU INDICADO
	LUMINÁRIA DE EMERGÊNCIA TIPO ACLARAMENTO - NOVO
	LUMINÁRIA DE EMERGÊNCIA TIPO BALIZAMENTO - NOVO
	ELETRÓDUTO DE PVC RÍGIDO, EMBUTIDO NA PAREDE OU TETO (PARA LUMINÁRIA DE EMERGÊNCIA)
	ELETRÓDUTO DE FERRO GALVANIZADO, APARENTE SOB A LAJE OU SOBRE O FERRO EM ÁREAS COM FERRO (PARA LUMINÁRIA DE EMERGÊNCIA)



1 CONJUNTO HOSPITALAR MANDAQUI - MIGUEL PEREIRA
PROJETO BÁSICO DOS SISTEMAS DE INCÊNDIO ESCALA 1:200
PLANTA BAIXA - 7º PAVIMENTO METRO



NOTAS

- CONFIRMAR MEDIDAS NO LOCAL
- MEDIDAS EM METRO, EXCETO ONDE INDICADO
- ADAPTAÇÕES CONFORME RELATÓRIO TÉCNICO E NECESSIDADES ADICIONAIS
-
-
-
-
-
-
-
-

MHA Engenharia Ltda
Rua Voluntários da Pátria, 4301 CEP: 02401-400
São Paulo - SP
Tel: (11) 5066-8420 Fax: (11) 5066-8482

SÃO PAULO
GOVERNO DO ESTADO
Secretaria de Saúde

GRUPO TÉCNICO DE EDIFICAÇÕES

Conjunto Hospitalar Mandaqui
Rua Voluntários da Pátria, 4301 CEP: 02401-400
MIGUEL PEREIRA - 7º PAVIMENTO
PROJETO BÁSICO DOS SISTEMAS DE INCÊNDIO
ALARME DE INC./ILUM. DE EMERGÊNCIA

U11 140
44.480 INDICADA ADO/2021
20033-DAI-U11-140-MP-07P-000

Eng.º YUKIO KITAMURA
CAMILA CHINGOTTI

ANEXO DE PROJETO
 LIBERADO
 LIBERADO COM RESTRIÇÃO
 NÃO LIBERADO

PROJETO RECEBIDO EM
PROJETO APROVADO EM
RESPONSÁVEL TÉCNICO

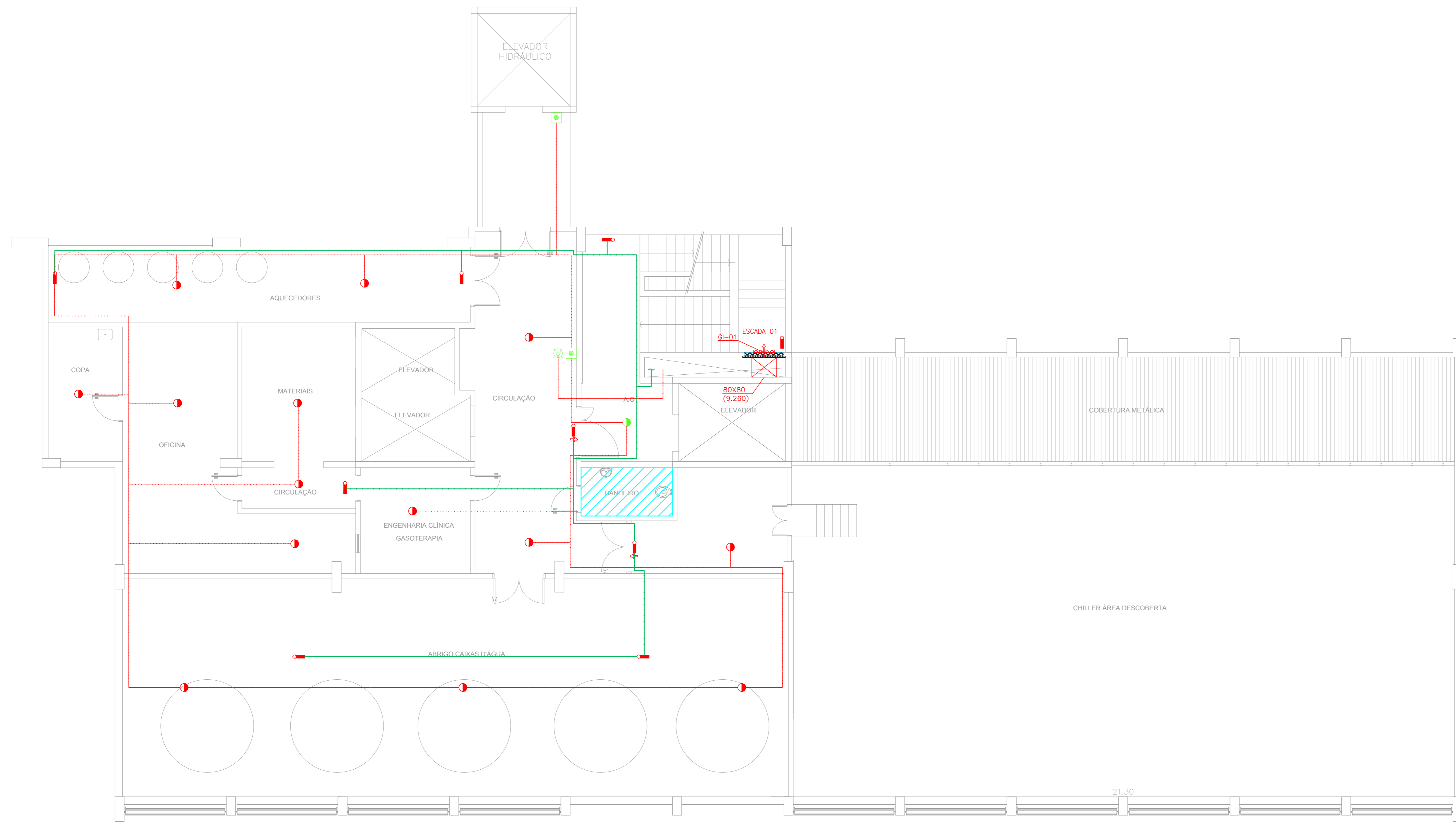
DO EMISSÃO INICIAL RY 17/08/2021
REV. DESCRIÇÃO RESPONSÁVEL DATA

NOTAS

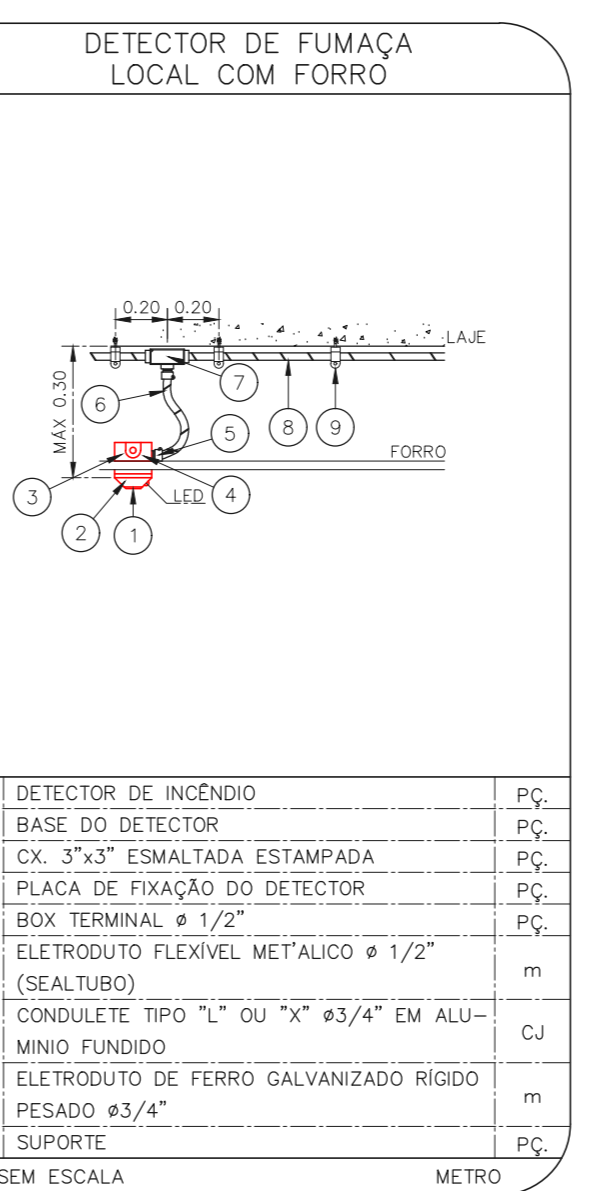
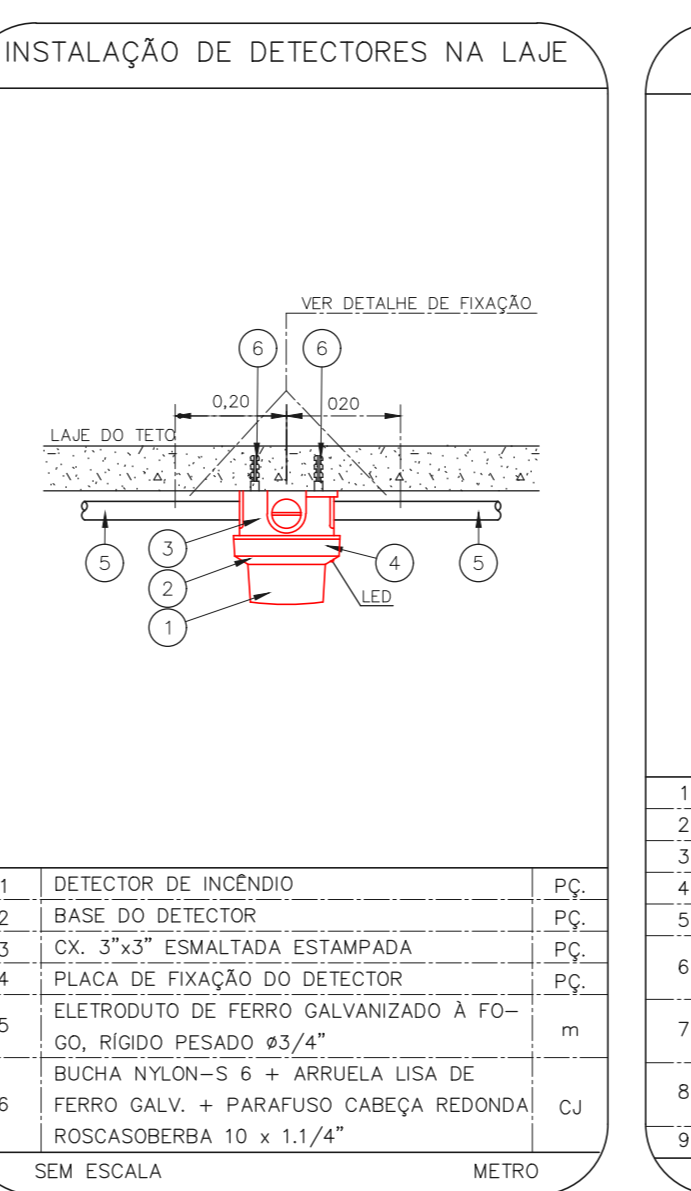
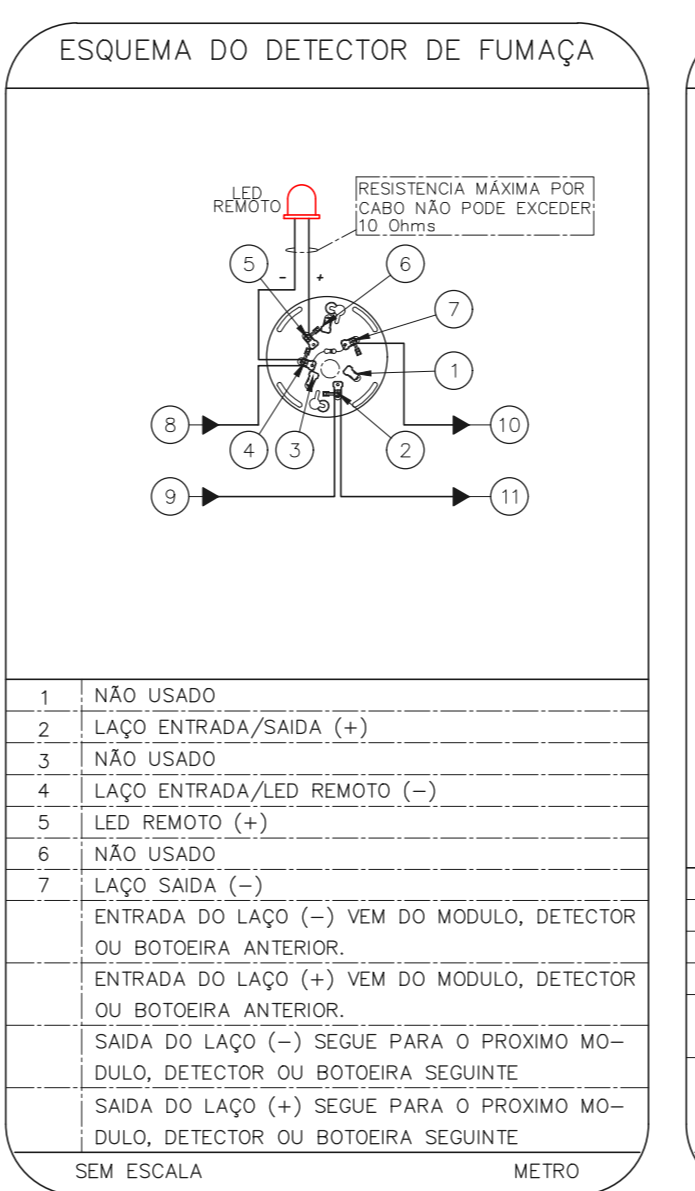
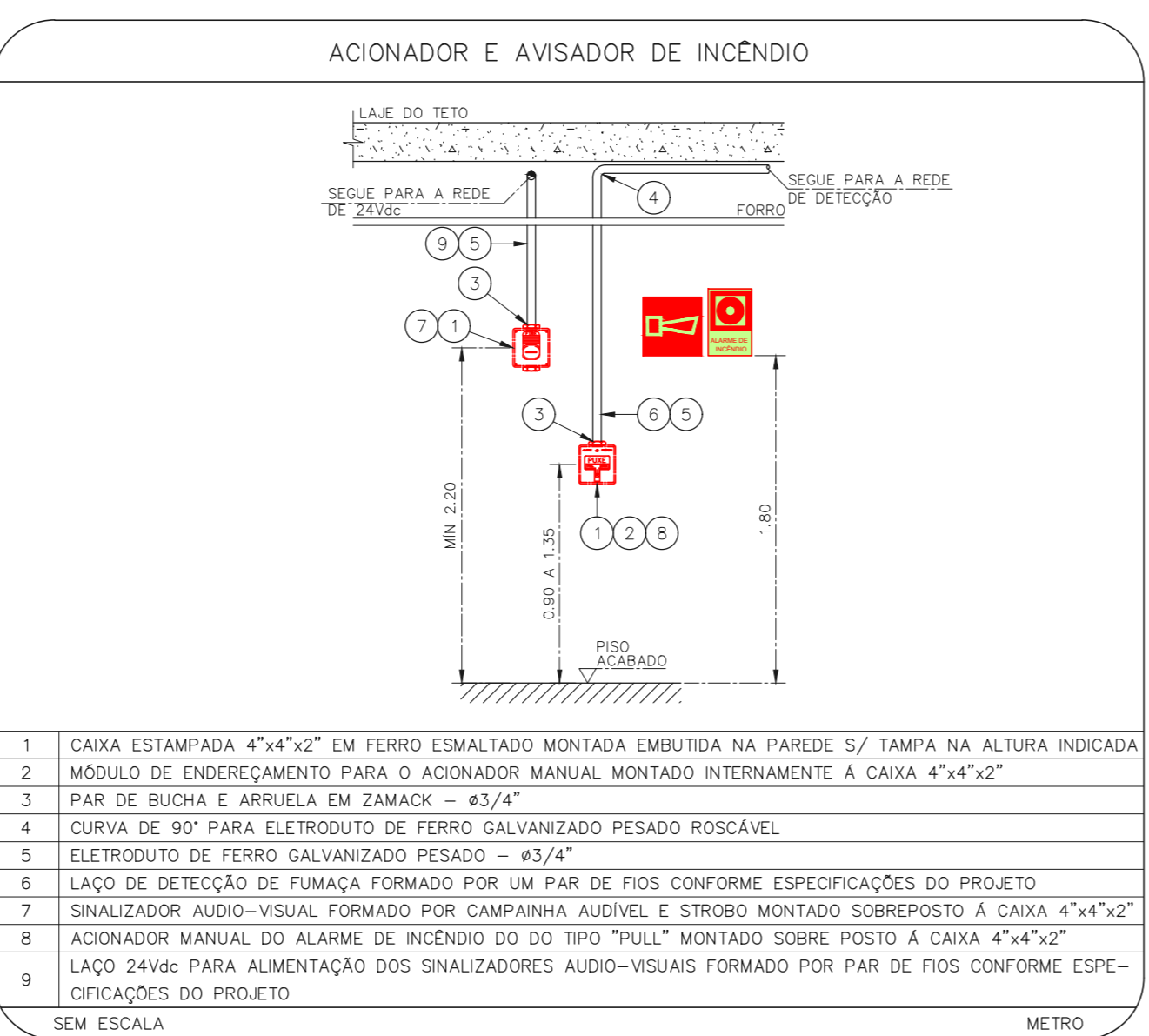
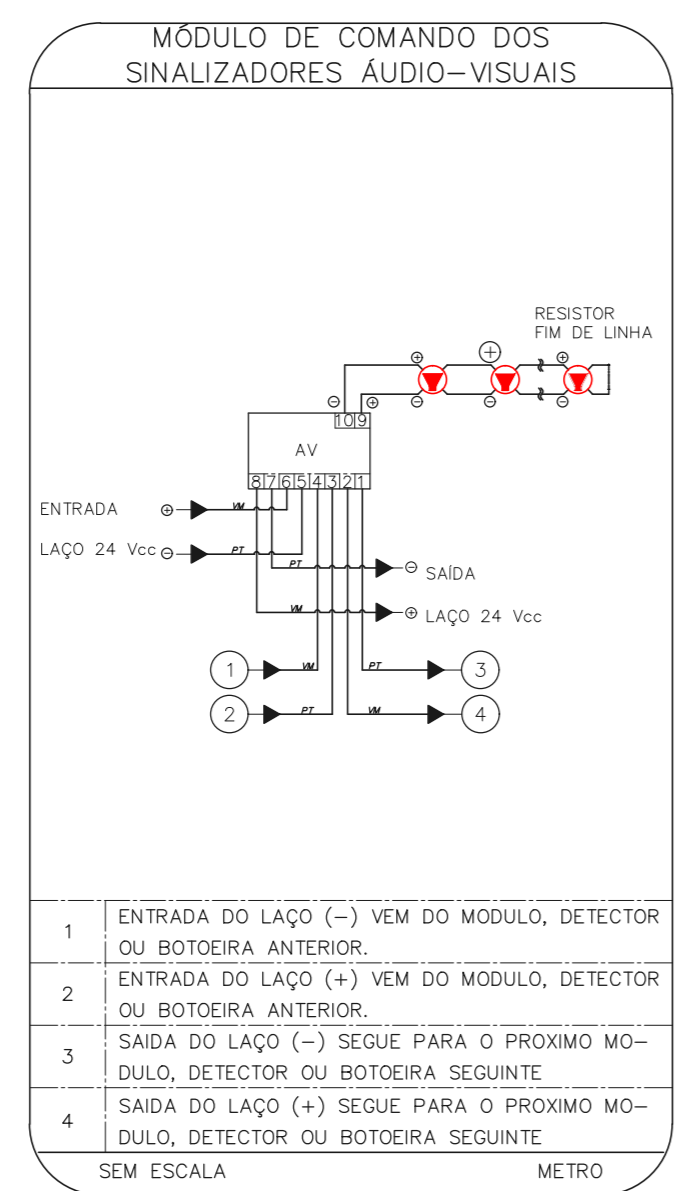
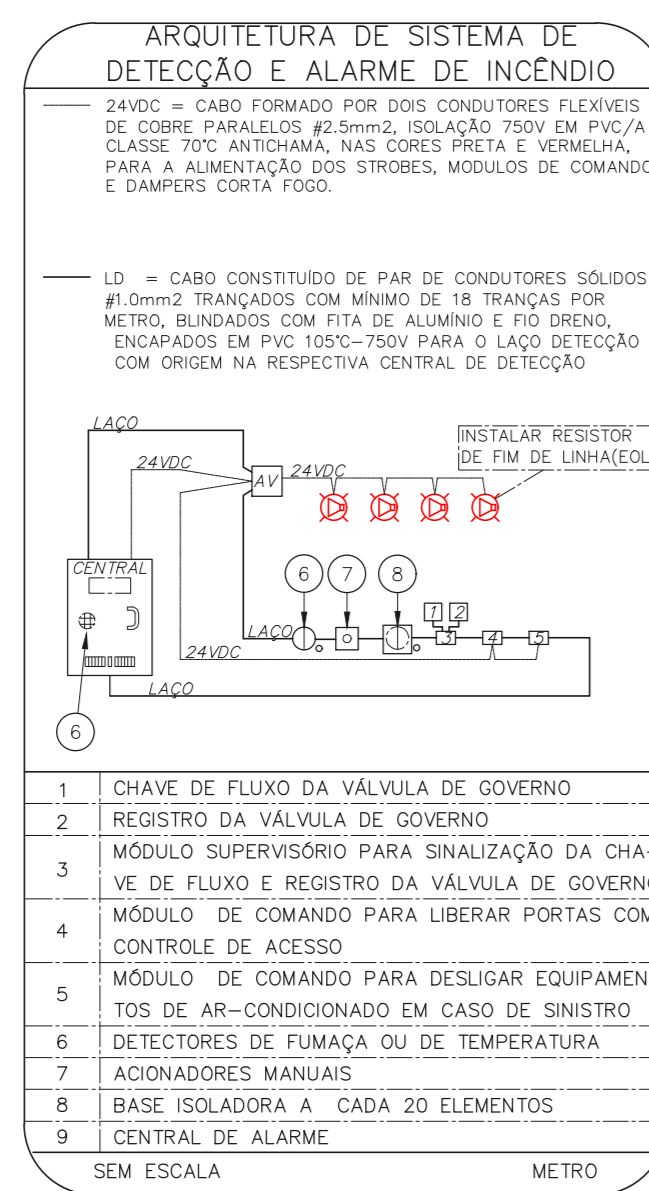
- OS EQUIPAMENTOS CONSIDERADOS COMO EXISTENTES NÃO FORAM TESTADOS, PORTANTO, DEVERÃO SER VERIFICADAS SUAS CONDIÇÕES DE FUNCIONAMENTO.
- TODOS OS AMBIENTES COM DETECTOR DE FUMAÇA DEVEM TER NOVA PINTURA NO TETO E, ONDE HOUVER, RECOMPOSIÇÃO DE FERRO.
- ONDE HOUVER INSTALAÇÃO DE SENHAIZADORES E/OU ADIONADORES DO SISTEMA DE ALARME E DETEÇÃO DE INCENDIO, INSTALAÇÃO DE HERRAMES OU EQUIPAMENTOS E/OU OBRAS CIVIS, DEVE SER CONSIDERADA A PINTURA DE TODO O AMBIENTE E, SE HOUVER, RECOMPOSIÇÃO DOS REVESTIMENTOS NO MESMO PADRÃO DO EXISTENTE.

LEGENDA

	ÁREAS FRIAS
	ADIONADOR MANUAL DO SISTEMA DE ALARME
	AVISADOR SONORO
	DETECTOR DE FUMAÇA
	DETECTOR TERMICO
	CENTRAL DE DETEÇÃO E ALARME DE INCENDIO
	PANEL REPEITOR DE ALARME DE INCENDIO EXISTENTE A SUBSTITUIR
	MÓDULO DE CONTROLE PARA LIBERAÇÃO DAS PORTAS CORTA-FOGO (POT)
	ELETRÓ-MECA DA PORTA CORTA-FOGO 1=230m DO PISO ACABADO (MANTER A PORTA ABERTA)
	MÓDULO DE CONTROLE DE LIGAÇÃO DOS VENTILADORES DE PRESSURIZAÇÃO
	MÓDULO DE COMANDO
	MÓDULO DE SUPERVISÃO
	CAIXA DE PASSAGEM METÁLICA COM TAMPA COM FECHO 20x20x12cm
	CAIXA DE PASSAGEM METÁLICA COM TAMPA COM FECHO 15x15x8cm
	ELETRÓDUTO DE PVC RÍGIDO, EMBUTIDO NA PAREDE OU TETO PARA OS LAÇOS DE DETEÇÃO - 43/4" OU INDICADO
	ELETRÓDUTO DE PVC RÍGIDO, EMBUTIDO NO PISO PARA OS LAÇOS DE DETEÇÃO - 43/4" OU INDICADO
	ELETRÓDUTO DE FERRO GALVANIZADO, APARENTE SOB A LAJE OU SOBRE O FORRO EM ÁREAS COM FORRO, PARA OS LAÇOS DE DETEÇÃO - 43/4" OU INDICADO
	ELETRÓDUTO DE PVC RÍGIDO, EMBUTIDO NA PAREDE OU TETO (24VDC E LAÇOS DE ÁUDIO) - 4" OU INDICADO
	ELETRÓDUTO DE PVC RÍGIDO, EMBUTIDO NO PISO (24VDC E LAÇOS DE ÁUDIO) - 4" OU INDICADO
	ELETRÓDUTO DE FERRO GALVANIZADO, APARENTE SOB A LAJE OU SOBRE O FORRO EM ÁREAS COM FORRO (24VDC E LAÇOS DE ÁUDIO) - 4" OU INDICADO
	LUMINÁRIA DE EMERGENCIA TIPO ACLARAMENTO - NOVO
	LUMINÁRIA DE EMERGENCIA TIPO BALIZAMENTO - NOVO
	ELETRÓDUTO DE PVC RÍGIDO, EMBUTIDO NA PAREDE OU TETO (PARA LUMINÁRIA DE EMERGENCIA)
	ELETRÓDUTO DE FERRO GALVANIZADO, APARENTE SOB A LAJE OU SOBRE O FORRO EM ÁREAS COM FORRO (PARA LUMINÁRIA DE EMERGENCIA)



1 CONJUNTO HOSPITALAR MANDAQUI - MIGUEL PEREIRA
 PROJETO BÁSICO DOS SISTEMAS DE INCENDIO
 PLANTA BAIXA - 8º PAVIMENTO
 ESCALA 1:25
 METRO



NOTAS

- CONFIRMAR MEDIDAS NO LOCAL.
- MEDIDAS EM METRO, EXCETO ONDE INDICADO.
- ADICIONAR CONFORME RELATORIO TECNICO E NECESSIDADES ADICIONAIS.

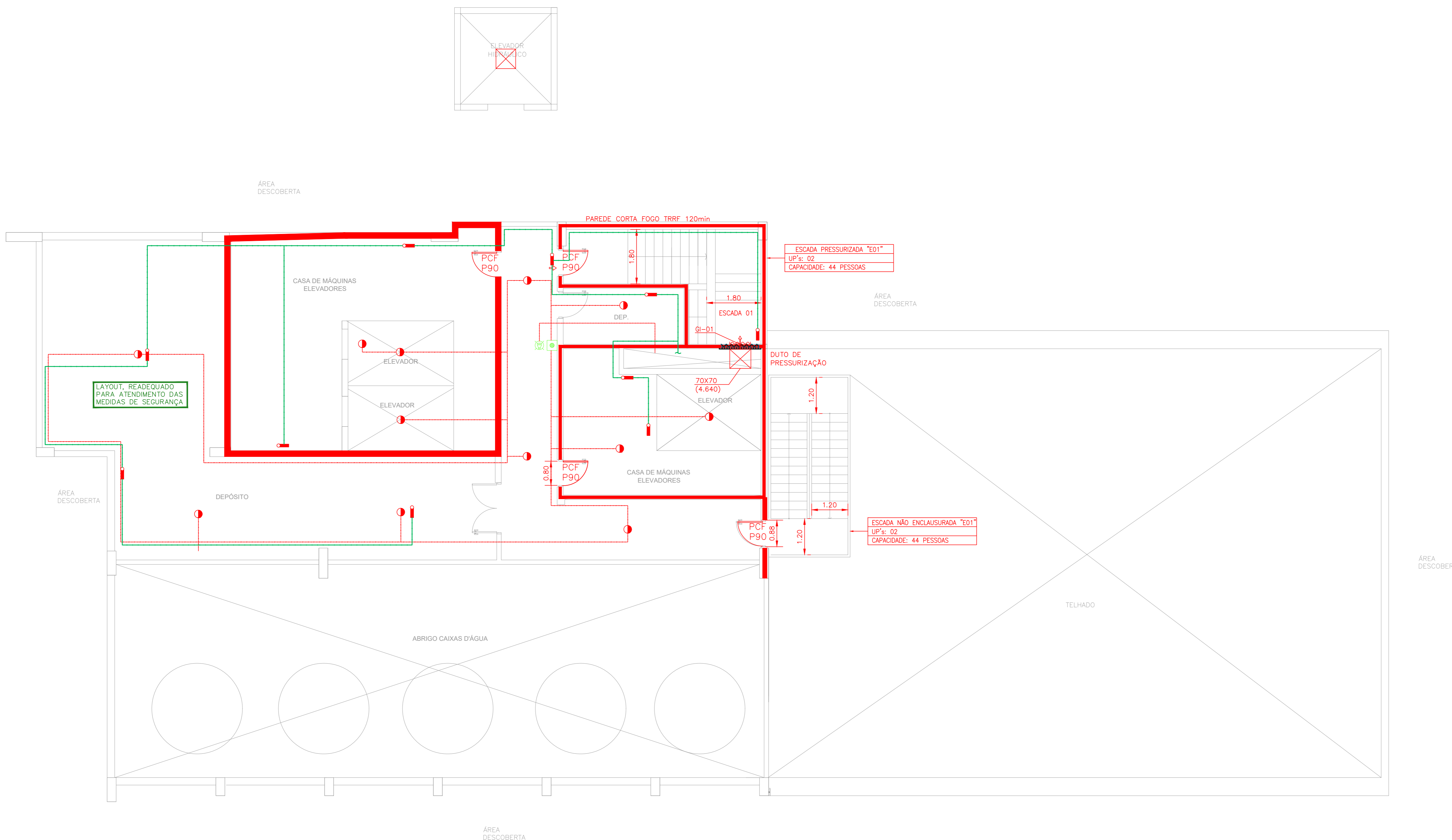
MHA Engenharia Ltda Rua Voluntários da Pátria, 4301 CEP: 02401-400 São Paulo - SP - Tel: (11) 5066-8482 Fax: (11) 5066-8482 Engº YUKIO KITAMURA CAMILO CHINGOTTI		ANÁLISE DE PROJETO <input type="checkbox"/> LIBERADO <input type="checkbox"/> LIBERADO COM RESTRIÇÃO <input type="checkbox"/> NÃO LIBERADO	PROJETO RECEBIDO EM PROJETO APROVADO EM RESPONSÁVEL TÉCNICO
00 EMISSÃO INICIAL REV DESCRIÇÃO	RY 17/08/2021 RESPONSÁVEL	DATA	DATA
SÃO PAULO SECRETARIA DE SAÚDE GRUPO TÉCNICO DE EDIFICAÇÕES		Conjunto Hospitalar Mandaqui Rua Voluntários da Pátria, 4301 CEP: 02401-400 8º PAVIMENTO PROJETO BÁSICO DOS SISTEMAS DE INCENDIO ALARME DE INC./ILUM. DE EMERGENCIA	U11 141 44.480 INDICADA AÇO/2021 20633-DAI-U11-141-MP_08P-850

NOTAS

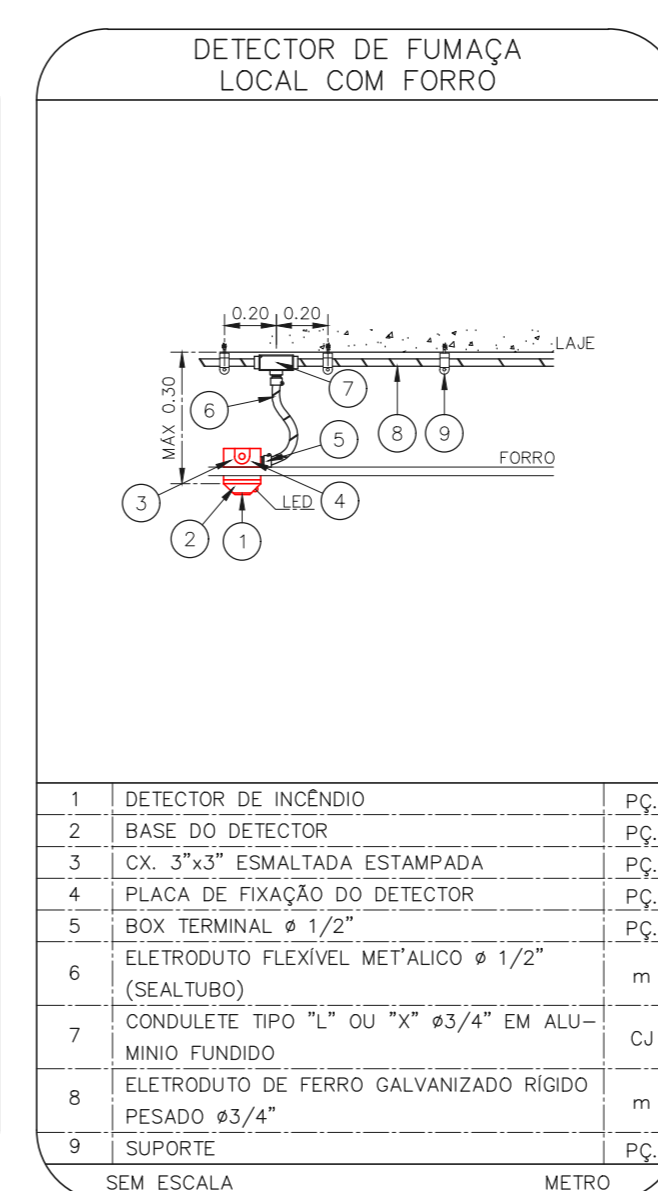
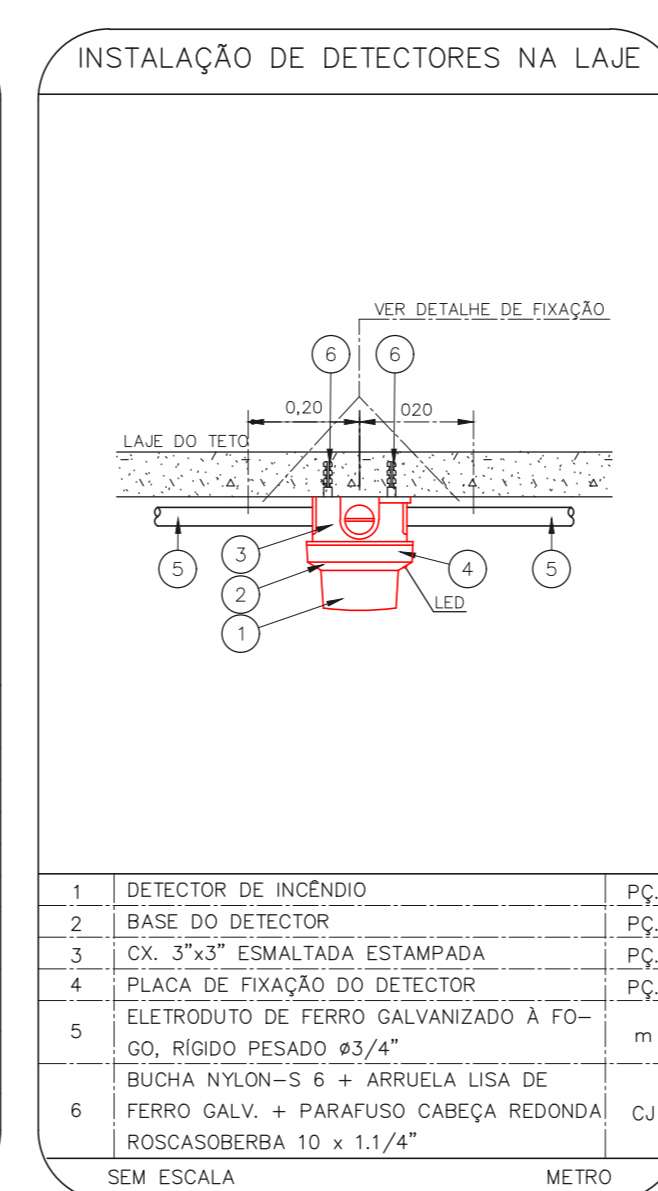
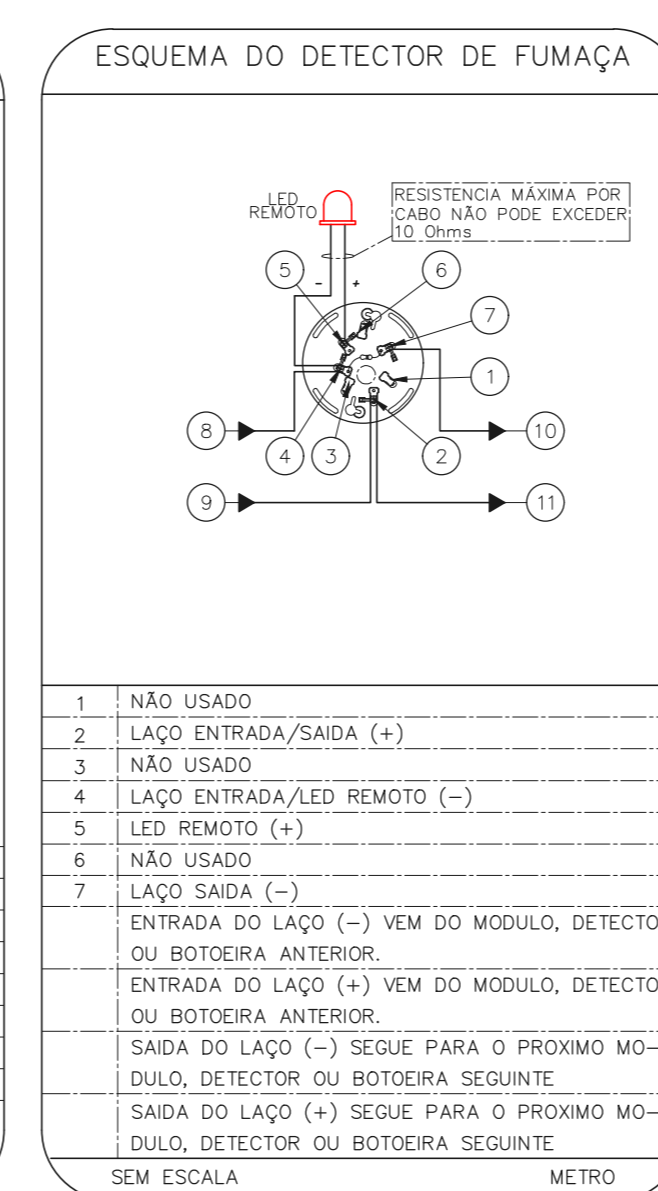
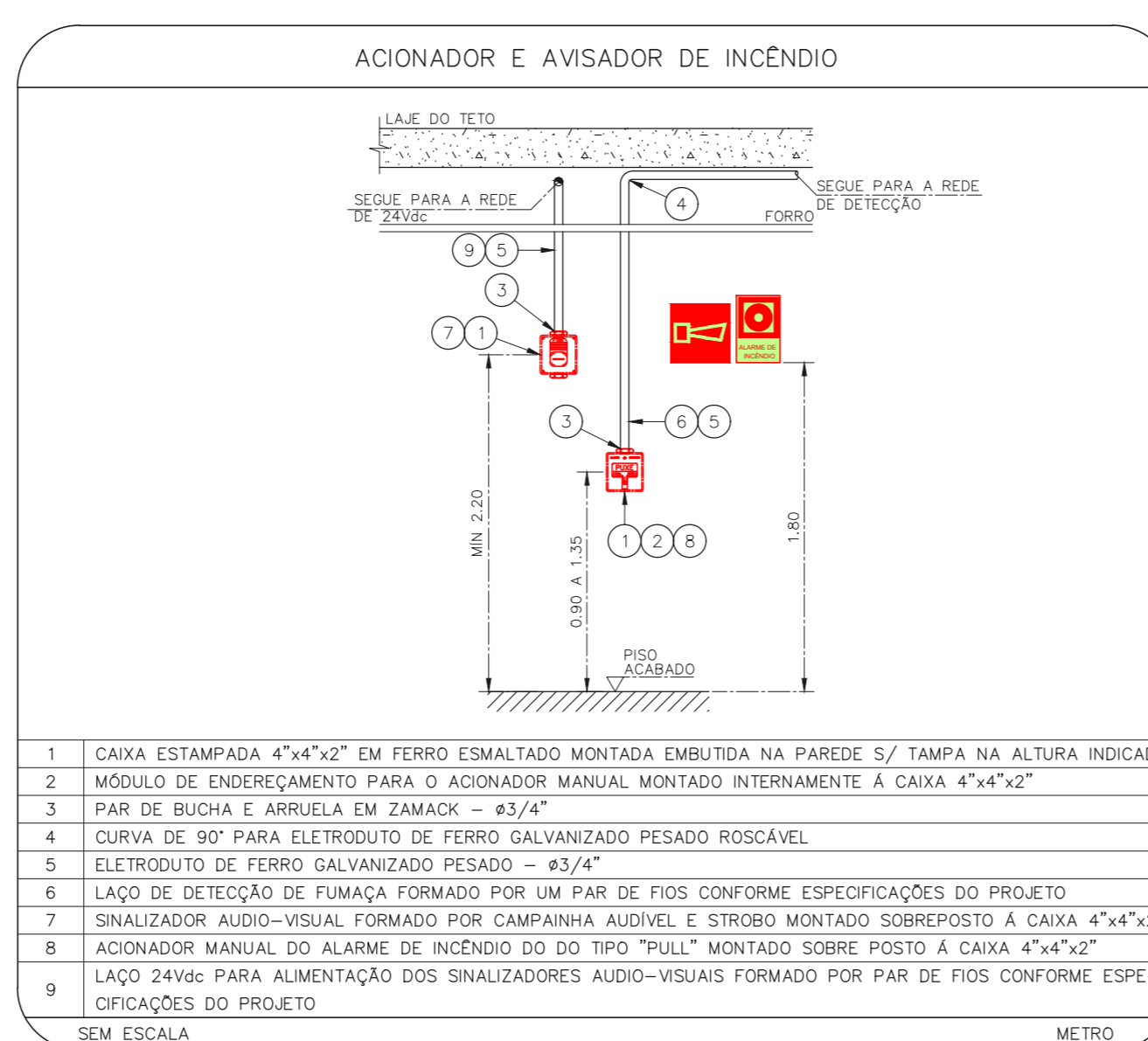
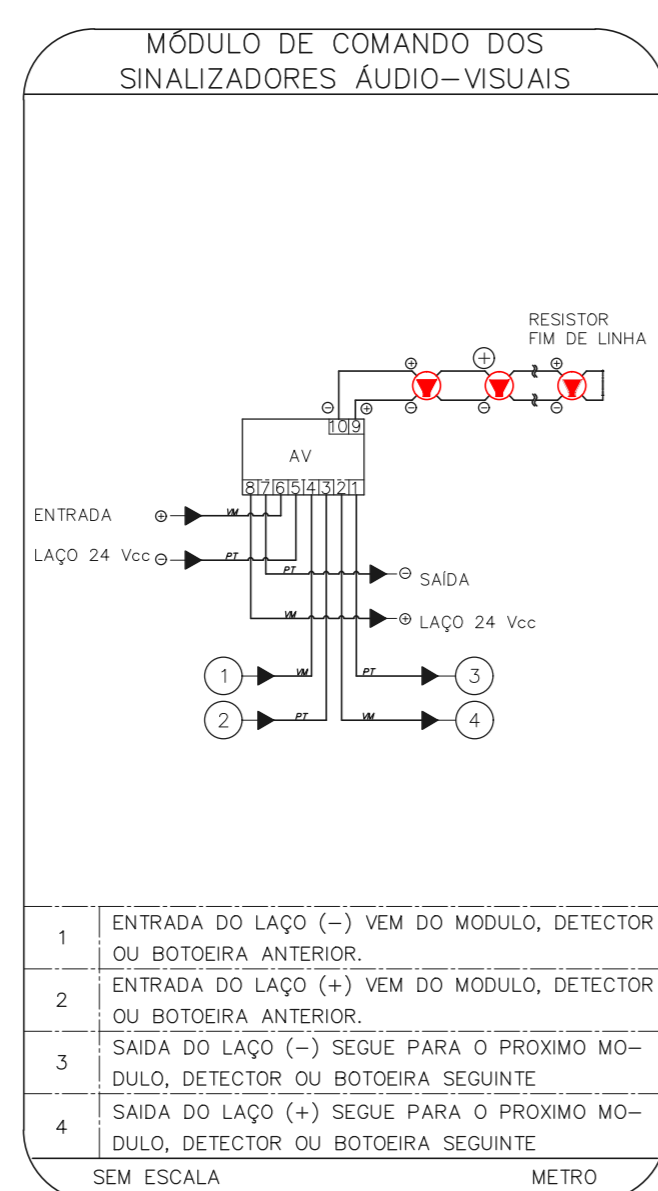
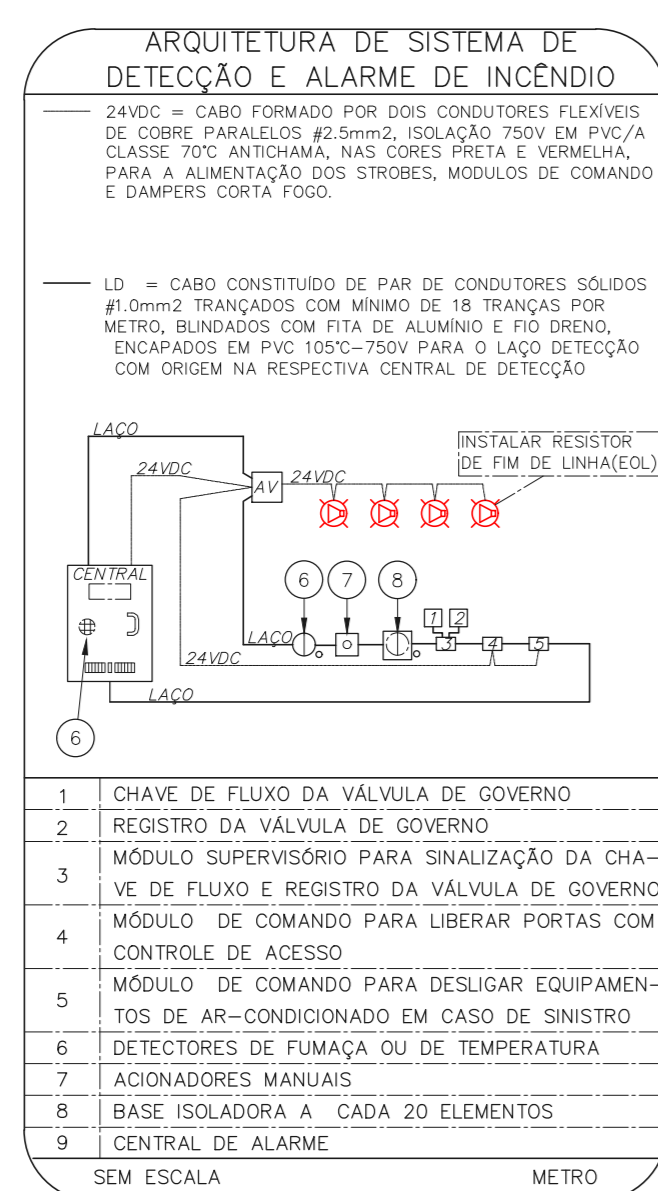
- OS EQUIPAMENTOS CONSIDERADOS COMO EXISTENTES NÃO FORAM TESTADOS. PORTANTO, DEVERÃO SER VERIFICADAS SUAS CONDIÇÕES DE FUNCIONAMENTO.
- TODOS OS AMBIENTES COM DETECTOR DE FUMAÇA DEVEM TER NOVA PINTURA NO TETO E, ONDE HOUVER, RECOMPOSIÇÃO DE FERRO.
- ONDE HOUVER INSTALAÇÃO DE SINALIZADORES E/OU ADIONADORES DO SISTEMA DE ALARME E DETECÇÃO DE INCÊNDIO, INSTALAÇÃO DE PISANTES OU EQUIPAMENTOS E/OU OBRAS CIVIS, DEVE SER CONSIDERADA A PINTURA DE TODO O AMBIENTE E, SE HOUVER, RECOMPOSIÇÃO DOS REVESTIMENTOS NO MESMO PADRÃO DO EXISTENTE.

LEGENDA

	ÁREAS LIVRES
	ADIONADOR MANUAL DO SISTEMA DE ALARME
	AVISADOR SONORO
	DETECTOR DE FUMAÇA
	DETECTOR TERMICO
	CENTRAL DE DETECÇÃO E ALARME DE INCÊNDIO
	PANEL REPELIDOR DE ALARME DE INCÊNDIO EXISTENTE A SUBSTITUIR
	MÓDULO DE CONTROLE PARA LIBERAÇÃO DAS PORTAS CORTA-FOGO (PCF)
	ELETRÔ-MÁ DA PORTA CORTA-FOGO 1x=2,0m DO PISO ACABADO (MANTER A PORTA ABERTA)
	MÓDULO DE CONTROLE DE LIGAÇÃO DOS VENTILADORES DE PRESSURIZAÇÃO
	MÓDULO DE COMANDO
	MÓDULO DE SUPERVISÃO
	CAIXA DE PASSAGEM METÁLICA COM TAMPA COM FECHO 20x20x12cm
	CAIXA DE PASSAGEM METÁLICA COM TAMPA COM FECHO 15x15x8cm
	ELETRODUTO DE PVC RÍGIDO, EMBUTIDO NO PISO PARA OS LAÇOS DE DETECÇÃO - #3/4" OU INDICADO
	ELETRODUTO DE FERRO GALVANIZADO, APARENTE SOB A LAJE OU SOBRE O FORRO EM ÁREAS COM FORRO, PARA OS LAÇOS DE DETECÇÃO - #3/4" OU INDICADO
	ELETRODUTO DE PVC RÍGIDO, EMBUTIDO NA PAREDE OU TETO (24VDC E LAÇOS DE ÁUDIO) - #1" OU INDICADO
	ELETRODUTO DE FERRO GALVANIZADO, APARENTE SOB A LAJE OU SOBRE O FORRO EM ÁREAS COM FORRO (24VDC E LAÇOS DE ÁUDIO) - #1" OU INDICADO
	LUMINÁRIA DE EMERGENCIA TIPO ACLARAMENTO - NOVO
	LUMINÁRIA DE EMERGENCIA TIPO BALIZAMENTO - NOVO
	ELETRODUTO DE PVC RÍGIDO, EMBUTIDO NA PAREDE OU TETO (PARA ILUMINAÇÃO DE EMERGENCIA)
	ELETRODUTO DE FERRO GALVANIZADO, APARENTE SOB A LAJE OU SOBRE O FORRO EM ÁREAS COM FORRO (PARA ILUMINAÇÃO DE EMERGENCIA)



1 CONJUNTO HOSPITALAR MANDAQUI - MIGUEL PEREIRA
 PROJETO BÁSICO DOS SISTEMAS DE INCÊNDIO ESCALA 1:75
 PLANTA BAIXA - 9º PAVIMENTO METRO



NOTAS

- CONFIRMAR MEDIDAS NO LOCAL
- MEDIDAS EM METRO EXCETO ONDE INDICADO
- ADICIONAR CONFORME RELATÓRIO TÉCNICO E NECESSIDADES ADICIONAIS

4.

5.

6.

7.

8.

9.

10.

MHA Engenharia Ltda
 Rua Voluntários da Pátria, 4301 CEP: 02401-400
 São Paulo - SP - Tel: (11) 5066-8420 Fax: (11) 5066-8482
 Engº YUKIO KITAMURA
 CAMILO CHINGOTTI

ANEXO DE PROJETO
 LIBERADO
 LIBERADO COM RESTRIÇÃO
 NÃO LIBERADO

PROJETO APROVADO EM
 DATA

RESPONSÁVEL TÉCNICO

SECRETARIA DE SAÚDE
 GRUPO TÉCNICO DE EDIFICAÇÕES

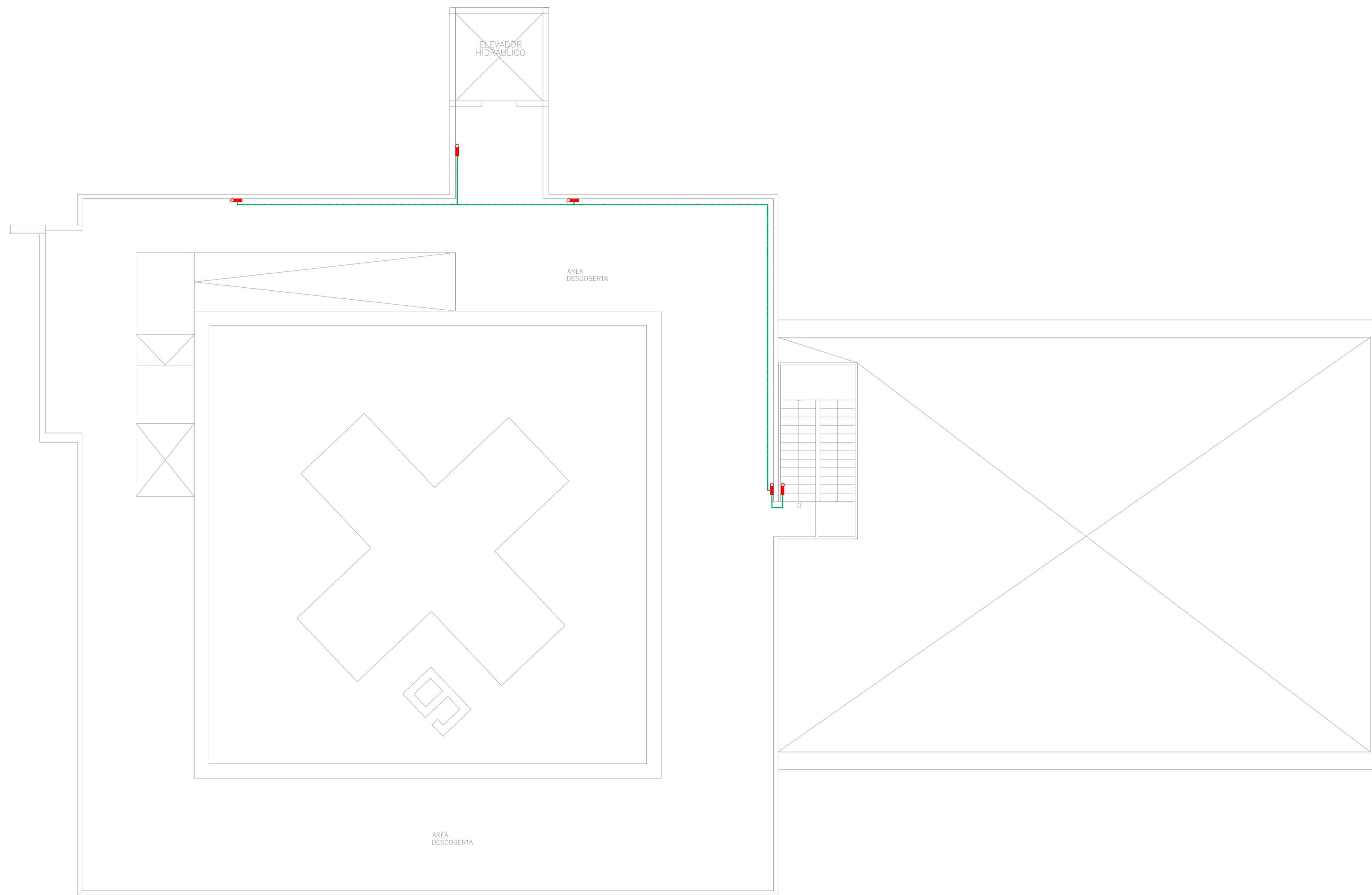
Conjunto Hospitalar Mandaqui
 Rua Voluntários da Pátria, 4301 CEP: 02401-400
 MIGUEL PEREIRA - 9º PAVIMENTO
 PROJETO BÁSICO DOS SISTEMAS DE INCÊNDIO E NECESSIDADES ADICIONAIS

ALARME DE INC./ILUM. DE EMERGENCIA

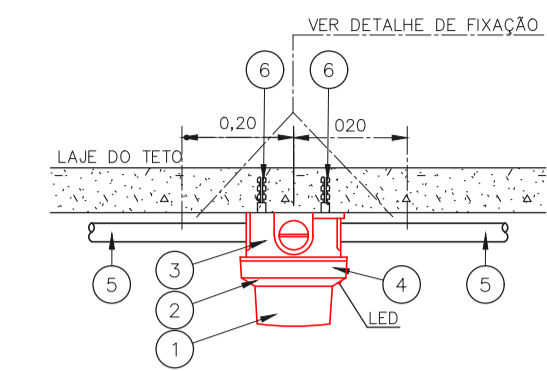
U11 142

44.480 INDICADA ADO/2021

20633-DAI-U11-142-MP_09P-R00

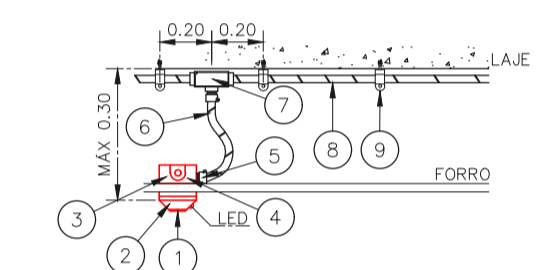


INSTALAÇÃO DE DETECTORES NA LAJE



1	DETECTOR DE INCÊNDIO	P.C.
2	BASE DO DETECTOR	P.C.
3	CX. 3"x3" ESMALTADA ESTAMPADA	P.C.
4	PLACA DE FIXAÇÃO DO DETECTOR	P.C.
5	ELETRODUTO DE FERRO GALVANIZADO À FOGO, RÍGIDO PESADO ø3/4"	m
6	BUCHA NYLON-S 6 + ARRUELA LISA DE FERRO GALV. + PARAFUSO CABEÇA REDONDA ROSCASOBERBA 10 x 1,1/4"	CJ
SEM ESCALA		METRO

DETECTOR DE FUMAÇA LOCAL COM FORRO



1	DETECTOR DE INCÊNDIO	P.C.
2	BASE DO DETECTOR	P.C.
3	CX. 3"x3" ESMALTADA ESTAMPADA	P.C.
4	PLACA DE FIXAÇÃO DO DETECTOR	P.C.
5	BOX TERMINAL ø 1/2"	P.C.
6	ELETRODUTO FLEXÍVEL METÁLICO ø 1/2" (SEALTUBO)	m
7	CONDUTE TIPO "L" ou "X" ø3/4" EM ALUMÍNIO FUNDIDO	CJ
8	ELETRODUTO DE FERRO GALVANIZADO RÍGIDO PESADO ø3/4"	m
9	SUPORTE	P.C.
SEM ESCALA		METRO

NOTAS

- OS EQUIPAMENTOS CONSIDERADOS COMO EXISTENTES NÃO FORAM TESTADOS, PORTANTO, DEVERÃO SER VERIFICADAS SUAS CONDIÇÕES DE FUNCIONAMENTO;
- TODOS OS AMBIENTES COM DETECTOR DE FUMAÇA DEVEM TER NOVA PINTURA NO TETO E, ONDE HOUVER, RECOMPOSIÇÃO DE FORRO.
- ONDE HOUVER INSTALAÇÃO DE SINALIZADORES E/OU ACIONADORES DO SISTEMA DE ALARME E DETECÇÃO DE INCÊNDIO, INSTALAÇÃO DE HIDRANTES OU EQUIPAMENTOS E/OU OBRAS CIVIS, DEVE SER CONSIDERADA A PINTURA DE TODO O AMBIENTE E, SE HOUVER, RECOMPOSIÇÃO DOS REVESTIMENTOS, NO MESMO PADRÃO DO EXISTENTE.

LEGENDA

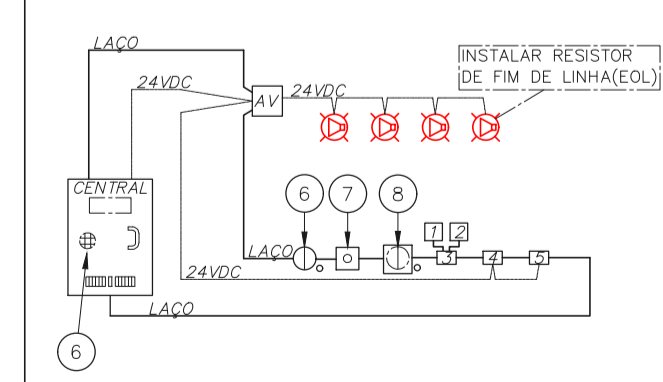
	ÁREAS FRIAS
	ACIONADOR MANUAL DO SISTEMA DE ALARME
	AVISADOR SONORO
	DETECTOR DE FUMAÇA
	DETECTOR TÉRMICO
	CENTRAL DE DETECÇÃO E ALARME DE INCÊNDIO
	PAINEL REPETIDOR DE ALARME DE INCÊNDIO EXISTENTE A SUBSTITUIR
	MÓDULO DE CONTROLE PARA LIBERAÇÃO DAS PORTAS CORTA-FOGO (PCF)
	ELETO-IMã DA PORTA CORTA-FOGO N=2,10m DO PISO ACABADO (MANTER A PORTA ABERTA)
	MÓDULO DE CONTROLE DE LIGAÇÃO DOS VENTILADORES DE PRESSURIZAÇÃO
	MÓDULO DE COMANDO
	MÓDULO DE SUPERVISÃO
	CAIXA DE PASSAGEM METÁLICA COM TAMPA COM FECHO 20x20x12cm
	CAIXA DE PASSAGEM METÁLICA COM TAMPA COM FECHO 15x15x8cm
	ELETRODUTO DE PVC RÍGIDO, EMBUTIDO NA PAREDE OU TETO PARA OS LAÇOS DE DETECÇÃO - ø3/4" OU INDICADO
	ELETRODUTO DE PVC RÍGIDO, EMBUTIDO NO PISO PARA OS LAÇOS DE DETECÇÃO - ø3/4" OU INDICADO
	ELETRODUTO DE FERRO GALVANIZADO, APARENTE SOB A LAJE OU SOBRE O FORRO EM ÁREAS COM FORRO, PARA OS LAÇOS DE DETECÇÃO - ø3/4" OU INDICADO
	ELETRODUTO DE PVC RÍGIDO, EMBUTIDO NA PAREDE DO TETO (24VDC E LAÇOS DE ÁUDIO) - ø1" OU INDICADO
	ELETRODUTO DE PVC RÍGIDO, EMBUTIDO NO PISO (24VDC E LAÇOS DE ÁUDIO) - ø1" OU INDICADO
	ELETRODUTO DE FERRO GALVANIZADO, APARENTE SOB A LAJE OU SOBRE O FORRO EM ÁREAS COM FORRO (24VDC E LAÇOS DE ÁUDIO) - ø1" OU INDICADO
	LUMINÁRIA DE EMERGÊNCIA TIPO ACLARAMENTO - NOVO
	LUMINÁRIA DE EMERGÊNCIA TIPO BALIZAMENTO - NOVO
	ELETRODUTO DE PVC RÍGIDO, EMBUTIDO NA PAREDE OU TETO (PARA ILUMINAÇÃO DE EMERGÊNCIA)
	ELETRODUTO DE FERRO GALVANIZADO, APARENTE SOB A LAJE OU SOBRE O FORRO EM ÁREAS COM FORRO (PARA ILUMINAÇÃO DE EMERGÊNCIA)

1 CONJUNTO HOSPITALAR MANDAQUI - MIGUEL PEREIRA
PROJETO BÁSICO DOS SISTEMAS DE INCÊNDIO ESCALA 1:50
PLANTA BAIXA - 10º PAVIMENTO METRO

ARQUITETURA DE SISTEMA DE DETECÇÃO E ALARME DE INCÊNDIO

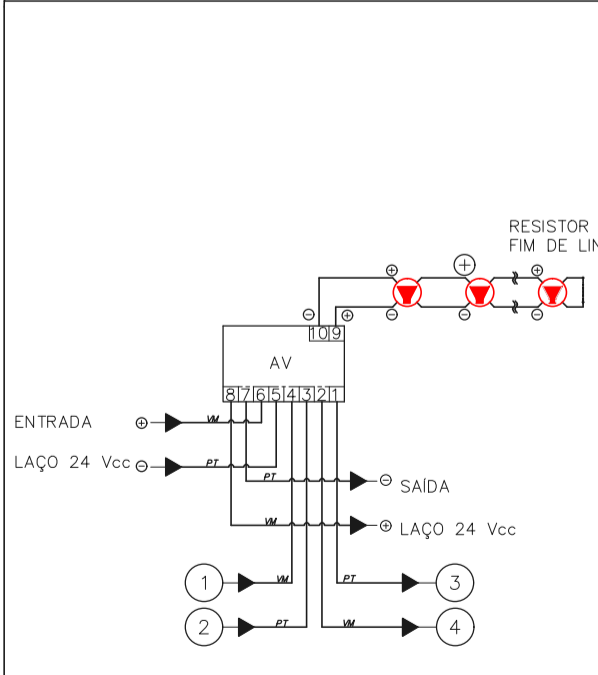
24Vdc - CABO FORMADO POR DOIS CONDUTORES FLEXÍVEIS DE COBRE PARALELOS ø2,5mm², ISOLAÇÃO 750V EM PVC/A CLASSE 100° ANTIDÁMIA, NAS CORES PRETA E VERMELHA, PARA A ALIMENTAÇÃO DOS STROBES, MÓDULOS DE COMANDO E DAMPERS CORTA FOGO.

LD - CABO CONSTITUÍDO DE PAR DE CONDUTORES SÓLIDOS ø1,0mm² TRANÇADOS COM MÍNIMO DE 18 TRANÇAS POR METRO, BLINDADOS COM FITA DE ALUMÍNIO E FIO DRENO, ENCAIXADOS EM PVC 100°-750V PARA O LAÇO DE DETECÇÃO COM ORIGEM NA RESPECTIVA CENTRAL DE DETECÇÃO



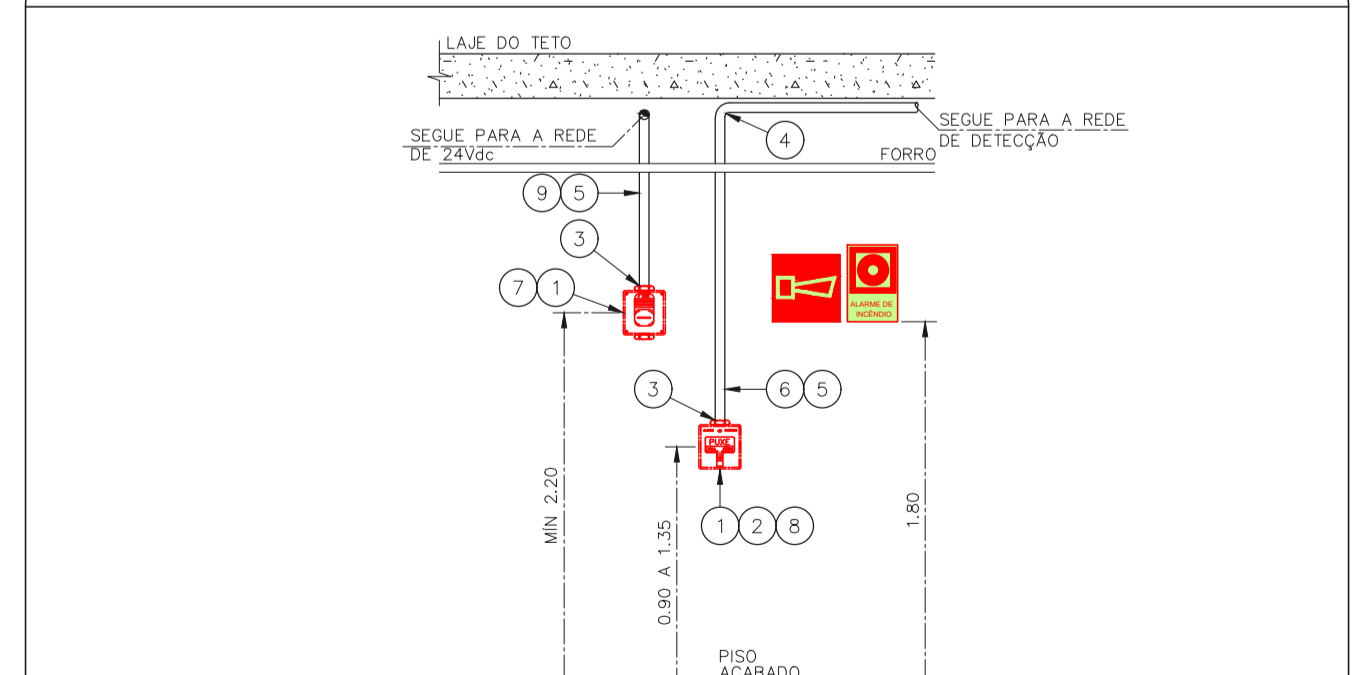
1	CHAVE DE FLUXO DA VÁLVULA DE GOVERNO
2	REGISTRO DA VÁLVULA DE GOVERNO
3	MÓDULO SUPERVISÓRIO PARA SINALIZAÇÃO DA CHAVE DE FLUXO E REGISTRO DA VÁLVULA DE GOVERNO
4	MÓDULO DE COMANDO PARA LIBERAR PORTAS COM CONTROLE DE ACESSO
5	MÓDULO DE COMANDO PARA DESLIGAR EQUIPAMENTOS DE AR-CONDICIONADO EM CASO DE SINISTRO
6	DETECTORES DE FUMAÇA OU DE TEMPERATURA
7	ACIONADORES MANUAIS
8	BASE ISOLADORA À CADA 20 ELEMENTOS
9	CENTRAL DE ALARME
SEM ESCALA METRO	

MÓDULO DE COMANDO DOS SINALIZADORES ÁUDIO-VISUAIS



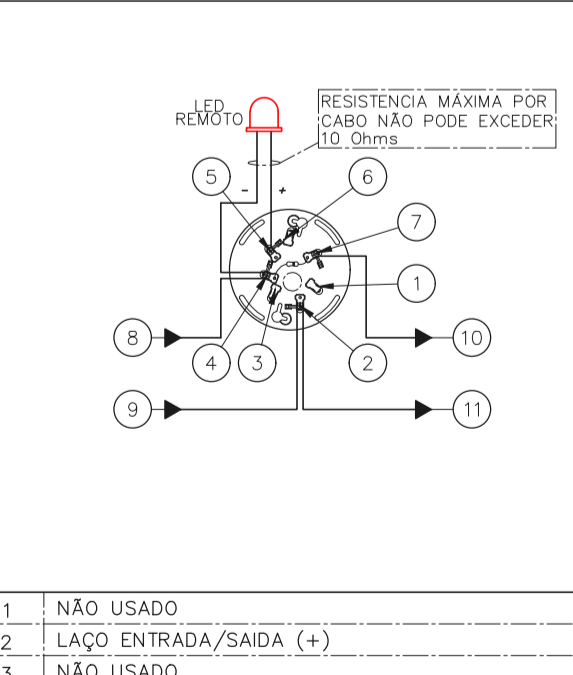
1	ENTRADA DO LAÇO (-) VEM DO MÓDULO, DETECTOR OU BOTOEIRA ANTERIOR.
2	ENTRADA DO LAÇO (+) VEM DO MÓDULO, DETECTOR OU BOTOEIRA ANTERIOR.
3	SAÍDA DO LAÇO (-) SEGUIE PARA O PRÓXIMO MÓDULO, DETECTOR OU BOTOEIRA SEGUINTE
4	SAÍDA DO LAÇO (+) SEGUIE PARA O PRÓXIMO MÓDULO, DETECTOR OU BOTOEIRA SEGUINTE
SEM ESCALA METRO	

ACIONADOR E AVISADOR DE INCÊNDIO



1	CAIXA ESTAMPADA 4"x4"x2" EM FERRO ESMALTADO MONTADA EMBUTIDA NA PAREDE S/ TAMPA NA ALTURA INDICADA
2	MÓDULO DE ENDEREÇAMENTO PARA O ACIONADOR MANUAL MONTADO INTERNAMENTE À CAIXA 4"x4"x2"
3	PAR DE BUCHA E ARRUELA EM ZAMACK - ø3/4"
4	CURVA DE 90° PARA ELETRODUTO DE FERRO GALVANIZADO PESADO ROSCÁVEL
5	ELETRODUTO DE FERRO GALVANIZADO PESADO - ø3/4"
6	LAÇO DE DETECÇÃO DE FUMAÇA FORMADO POR UM PAR DE FIOS CONFORME ESPECIFICAÇÕES DO PROJETO
7	SINALIZADOR ÁUDIO-VISUAL FORMADO POR CAMPAINHA ÁUDIVEL E STROBO MONTADO SOBREPÓSITO À CAIXA 4"x4"x2"
8	ACIONADOR MANUAL DO ALARME DE INCÊNDIO DO TIPO "PULL" MONTADO SOBRE POSTO À CAIXA 4"x4"x2"
9	LAÇO 24Vdc PARA ALIMENTAÇÃO DOS SINALIZADORES ÁUDIO-VISUAIS FORMADO POR PAR DE FIOS CONFORME ESPECIFICAÇÕES DO PROJETO
SEM ESCALA METRO	

ESQUEMA DO DETECTOR DE FUMAÇA



1	NÃO USADO
2	LAÇO ENTRADA/SAÍDA (+)
3	NÃO USADO
4	LAÇO ENTRADA/LED REMOTO (-)
5	LED REMOTO (+)
6	NÃO USADO
7	LAÇO SAÍDA (-)
8	ENTRADA DO LAÇO (-) VEM DO MÓDULO, DETECTOR OU BOTOEIRA ANTERIOR.
9	ENTRADA DO LAÇO (+) VEM DO MÓDULO, DETECTOR OU BOTOEIRA ANTERIOR.
10	SAÍDA DO LAÇO (-) SEGUIE PARA O PRÓXIMO MÓDULO, DETECTOR OU BOTOEIRA SEGUINTE
11	SAÍDA DO LAÇO (+) SEGUIE PARA O PRÓXIMO MÓDULO, DETECTOR OU BOTOEIRA SEGUINTE
SEM ESCALA METRO	

NOTAS

- CONFERRIR MEDIDAS NO LOCAL
- MEDIDAS EM METRO EXCETO ONDE INDICADO
- ADEQUAÇÕES CONFORME RELATÓRIO TÉCNICO E NECESSIDADES ADICIONAIS
-
-
-
-
-
-
-
-

MHA Engenharia Ltda
Alameda Araguaia, 9.104
Cidade - Centro - 11.210-000
Avenida - Avenida de São Paulo - SP
Cep:06455-000 São Paulo - SP
Tel:01132078.9000/32078.9001
http://www.mha.com.br

ANÁLISE DE PROJETO
 LIBERADO
 LIBERADO COM RESTRIÇÃO
 NÃO LIBERADO

PROJETO RECEBIDO EM
PROJETO APROVADO EM

RESPONSÁVEL TÉCNICO

00	EMISSION INICIAL	RV	17/08/2021
REV.	DESCRIÇÃO	RESPONSÁVEL	DATA

SÃO PAULO GOVERNO DO ESTADO | **Secretaria de Saúde**

GRUPO TÉCNICO DE EDIFICAÇÕES

Conjunto Hospitalar Mandaqui
Rua Voluntários da Pátria, 4301 CEP. 02401-400
MIGUEL PEREIRA - 10º PAVIMENTO
PROJETO BÁSICO DOS SISTEMAS DE INCÊNDIO

ALARME DE INC./ILUM. DE EMERGÊNCIA

U11 143

44.480 INDICADA AGO/2021
20033-DAI-U11-143-MP-10P-R00

Eng° YUKIO KITAMURA
CAMILO CHINGOTTE