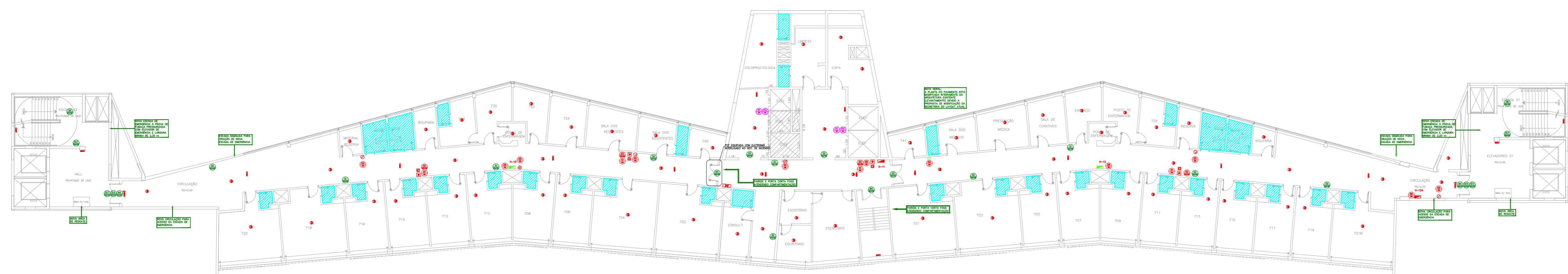


NOTAS

- OS EQUIPAMENTOS CONSIDERADOS COMO EXISTENTES NÃO FORAM TESTADOS, PORTANTO, DEVEM SER VERIFICADOS SUAS CONDIÇÕES DE FUNCIONAMENTO.
- SOMENTE AS INSTALAÇÕES APARENTES SÃO REPRESENTADAS EM PROJETO, NÃO FORAM VERIFICADAS INSTALAÇÕES ENTERRADAS OU SOBRE FORRO.
- TODAS AS PORTAS CORTA FOGO LOCALIZADAS EM CORREDORES E BOTA DE FUGA, FICARÃO ABERTAS COM ELÉTRONIA INTERLIGADA COM O SISTEMA DE ALARME DE EMERGÊNCIA.

LEGENDA	
	ÁREAS FRIAS
	EXTINTOR DE INCÊNDIO TIPO ÁGUA PRESSURIZADA CAPACIDADE 2-A - NOVO
	EXTINTOR DE INCÊNDIO TIPO DIÓXIDO DE CARBONO (CO2) CAPACIDADE 3-B-C - NOVO
	EXTINTOR DE INCÊNDIO TIPO FÓSFORO QUÍMICO SECO CAPACIDADE 2-B-E-C - NOVO
	EXTINTOR DE INCÊNDIO TIPO ÁGUA PRESSURIZADA - EXISTENTE A RECARREGAR - CAPACIDADE 2-A
	DETECTOR DE FUMAÇA - NOVO
	ABRIGO DE HIDRANTE SIMPLES - EXISTENTE A MANTER
	ABRIGO DE HIDRANTE SIMPLES - NOVO
	AVISADOR SONORO - NOVO
	ACIONADOR MANUAL DO SISTEMA DE ALARME - NOVO
	LUMINÁRIA DE EMERGÊNCIA TIPO ACLARAMENTO - NOVO
	LUMINÁRIA DE EMERGÊNCIA TIPO BALIZAMENTO - NOVO
	VÁLVULA SETORIAL DE SPRINKLERS - NOVO



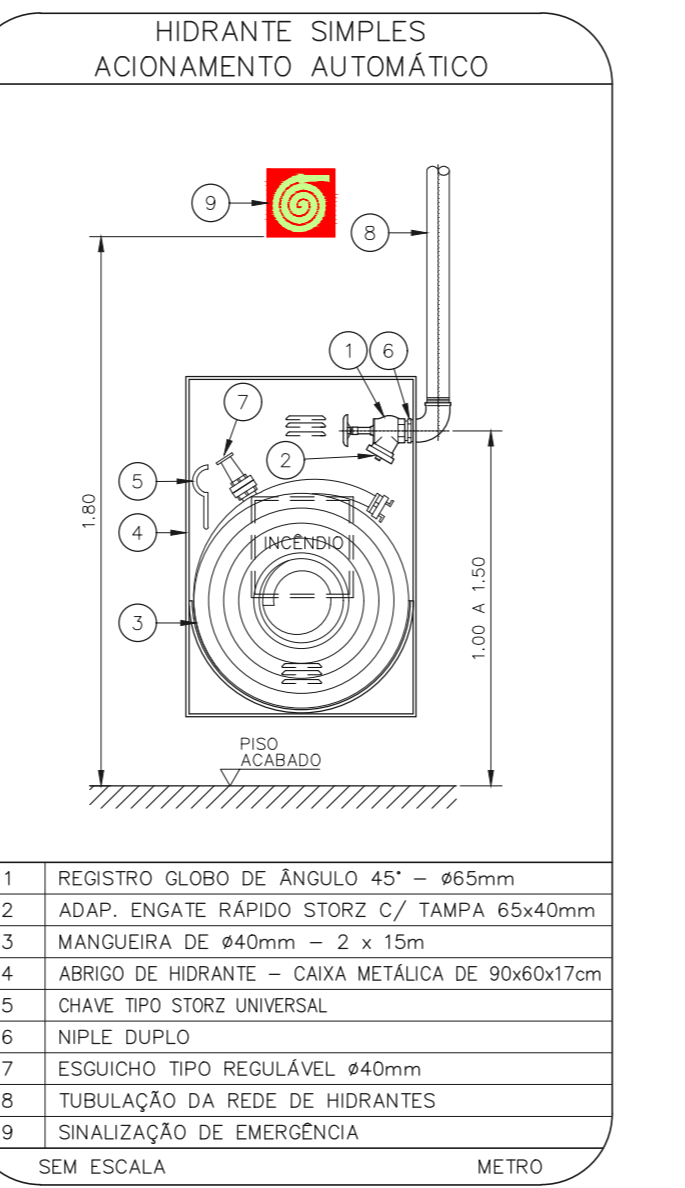
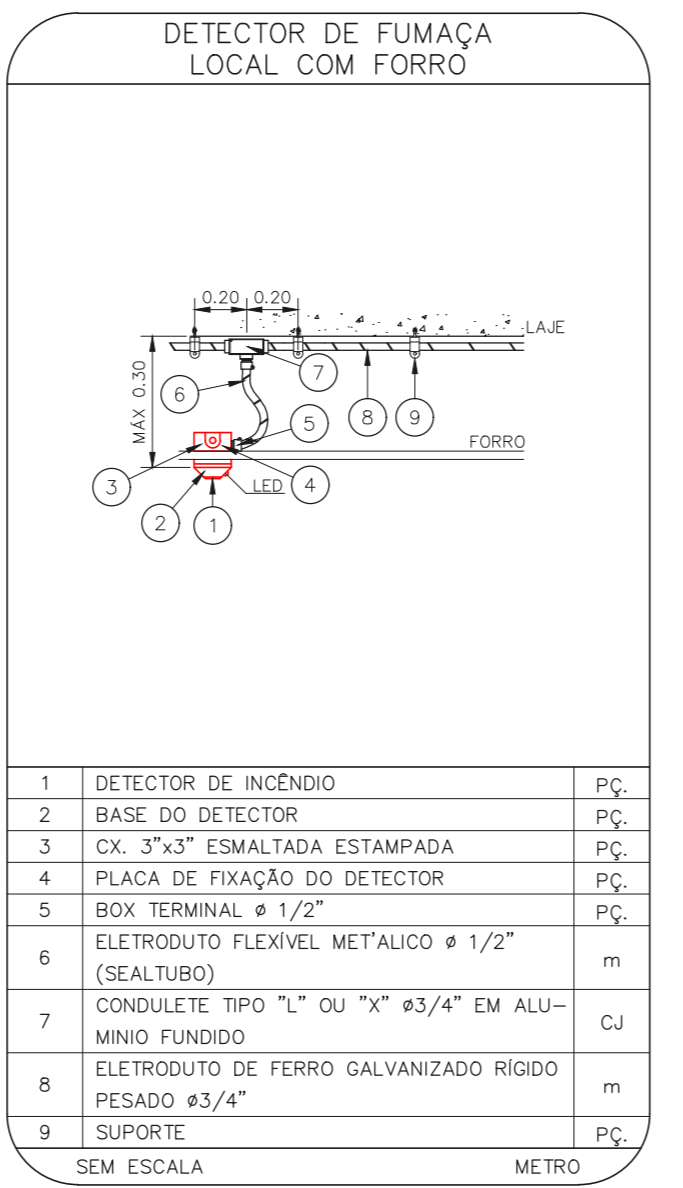
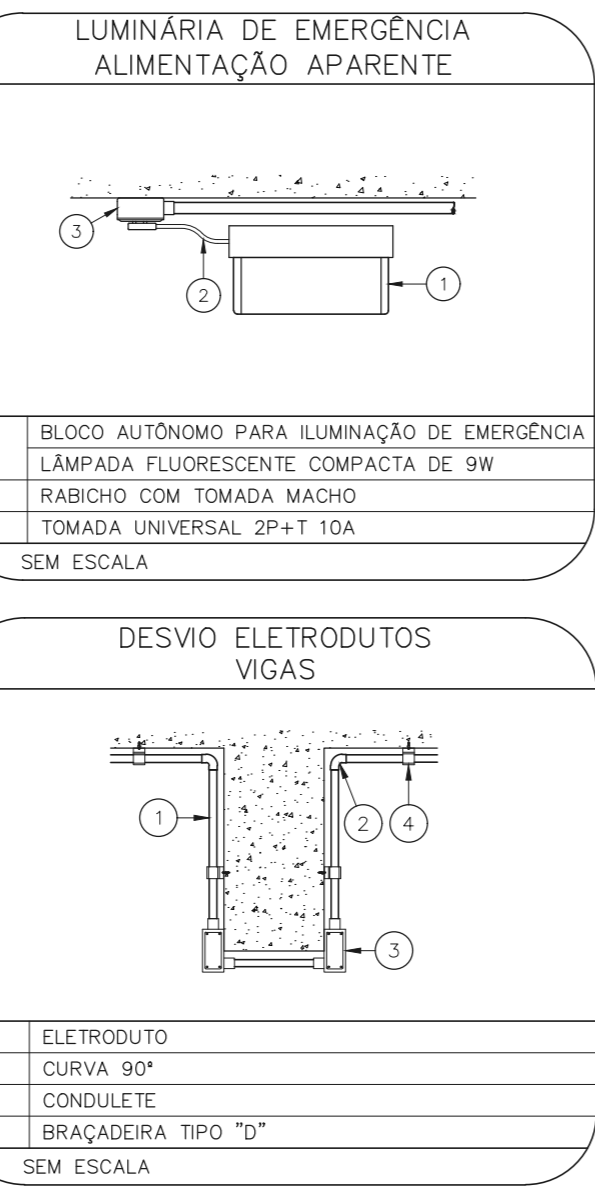
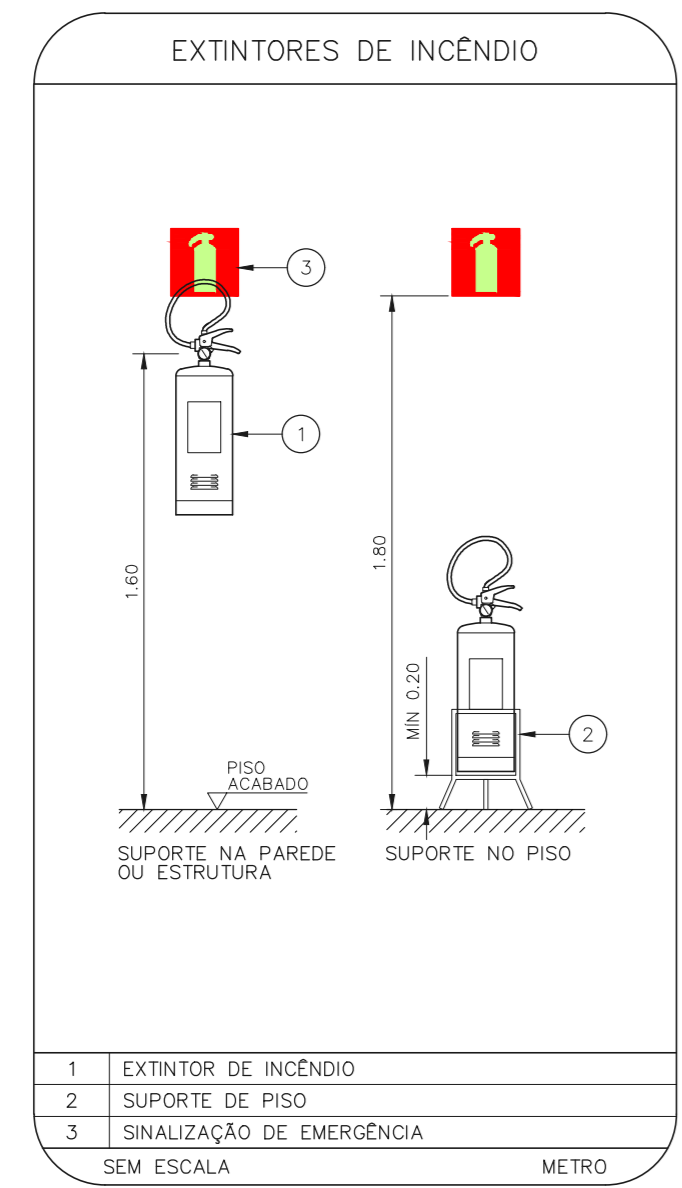
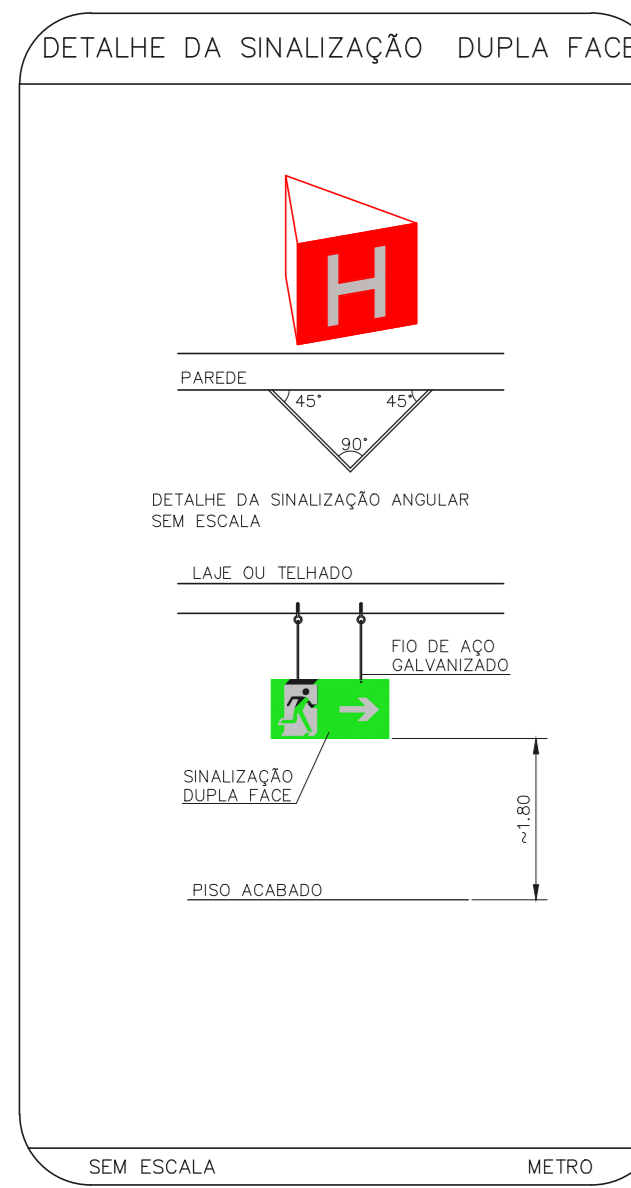
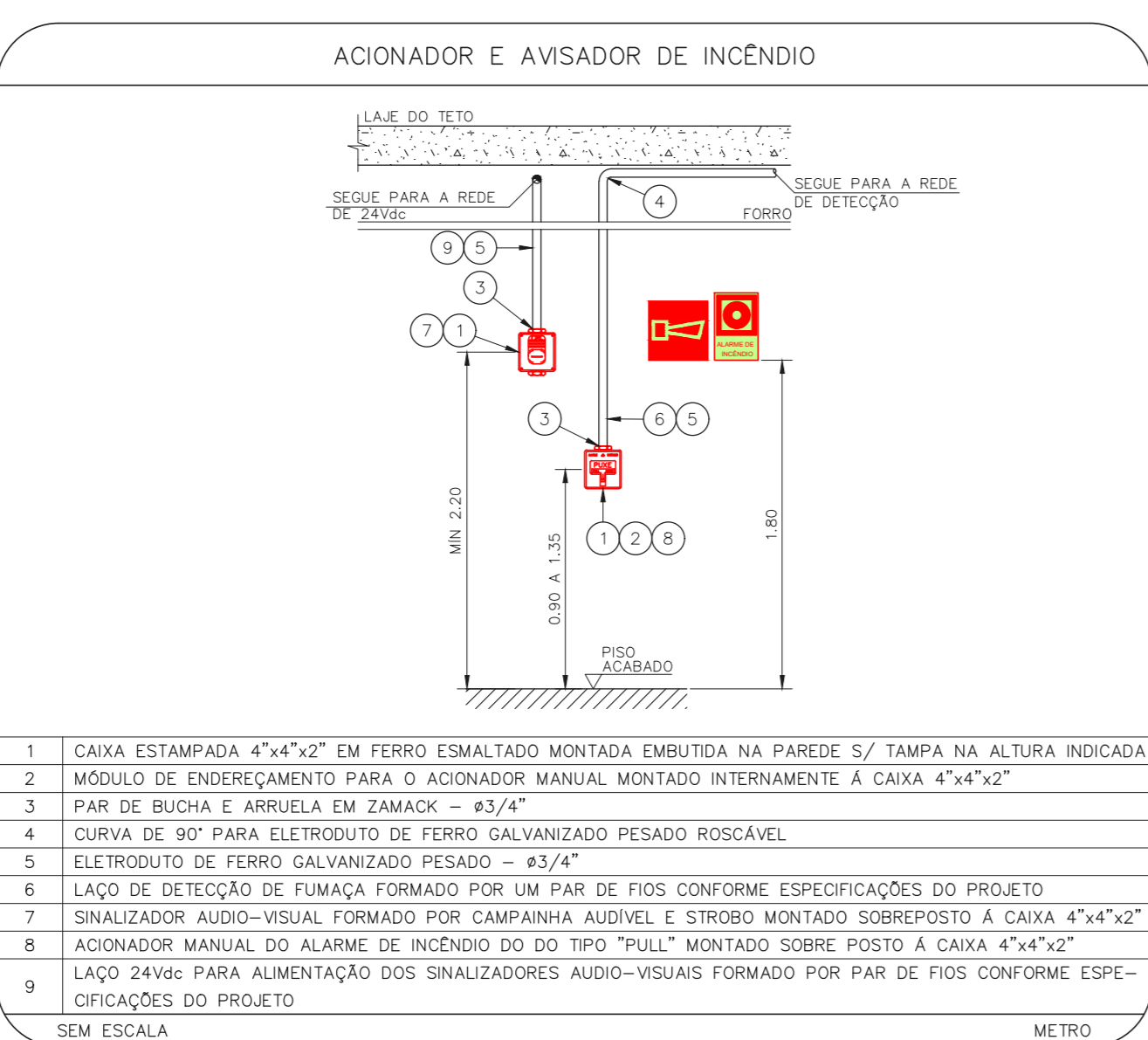
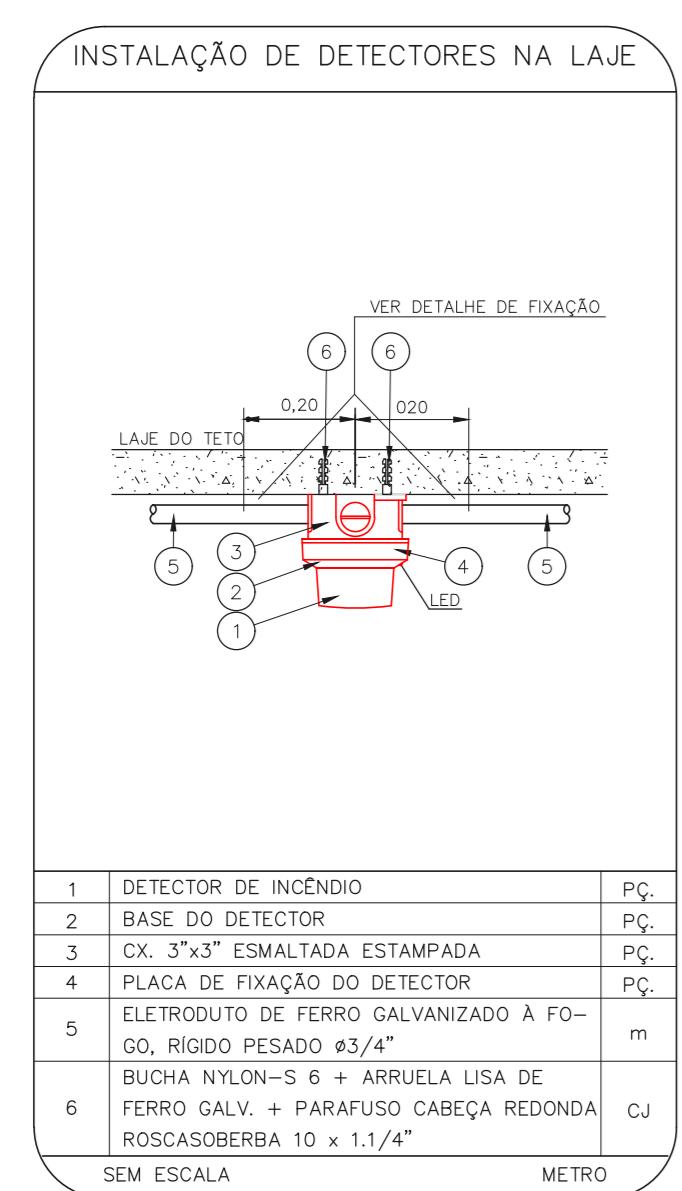
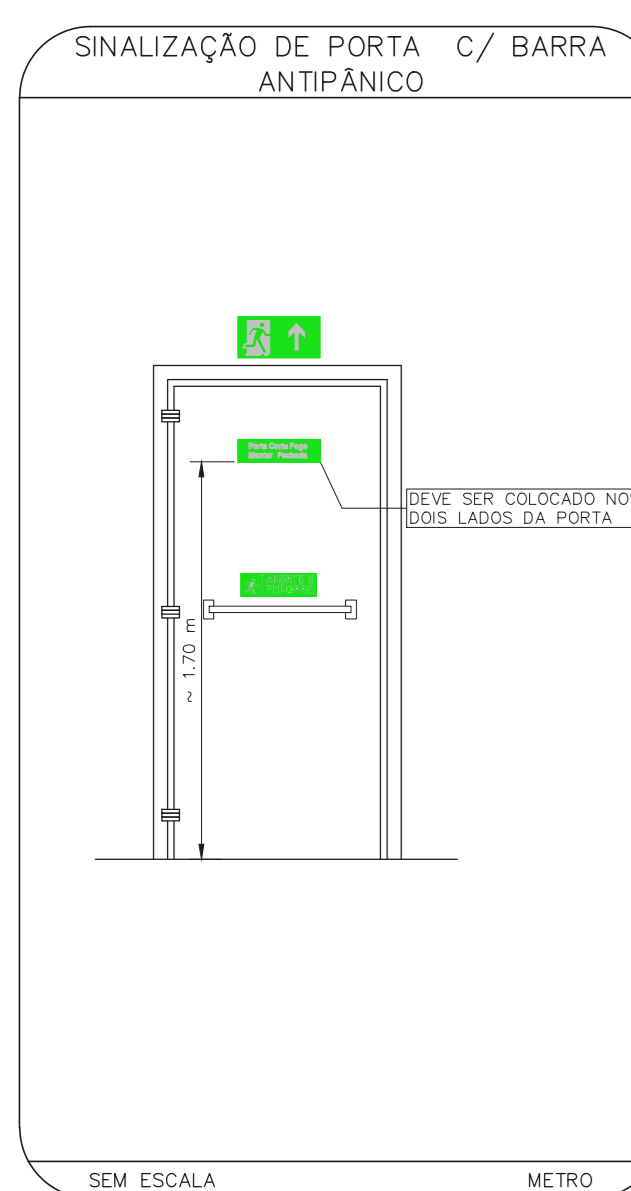
1 HOSPITAL HELIÓPOLIS
PROJETO BÁSICO DOS SISTEMAS DE INCÊNDIO
PLANTA BAIXA - 7º PAVIMENTO
ESCALA 1:200
METRO

LEGENDA			
CÓDIGO	PLACA	DIMENSÕES (mm)	DESCRIÇÃO
71		L=150	INDICAÇÃO DO LOCAL DE INSTALAÇÃO DO ALARME DE INCÊNDIO
72		100/150 (L/H)	PONTO DE ACIONAMENTO DE ALARME DE INCÊNDIO
73		L=150	INDICAÇÃO DA POSIÇÃO DOS EXTINTORES DE INCÊNDIO
74		L=150	INDICAÇÃO DA LOCALIZAÇÃO DE HIDRANTE
75		240/120 (L/H)	INDICAÇÃO DO SENTIDO DE UMA SAÍDA DE EMERGÊNCIA
76		240/120 (L/H)	INDICAÇÃO DO SENTIDO DE UMA SAÍDA DE EMERGÊNCIA
77		240/120 (L/H)	ACESSO A UMA SAÍDA DE EMERGÊNCIA
78		240/120 (L/H)	SENTIDO DE FUGA NO INTERIOR DA ESCADA
79		240/120 (L/H)	SENTIDO DE FUGA NO INTERIOR DA ESCADA
80		400/120 (L/H)	INDICAÇÃO DE SAÍDA DE EMERGÊNCIA
81		240/120 (L/H)	INDICAÇÃO DO PAVIMENTO, NO INTERIOR DA ESCADA
82		400/100 (L/H)	MANTER A PORTA CORTA-FOGO FECHADA
83		D=150	PROIBIDO FUMAR
84		D=150	PROIBIDO UTILIZAR ELEVADOR EM CASO DE INCÊNDIO

NOMENCLATURA

X - CÓDIGO DA PLACA
Y - DIMENSÃO DE CADA PLACA
L - LARGURA DA PLACA EM MILÍMETROS
H - ALTURA DA PLACA EM MILÍMETROS
D - DIÂMETRO DA PLACA EM MILÍMETROS

NOTAS SOBRE PINTURAS E REVESTIMENTOS:
- TODOS OS AMBIENTES COM DETECTOR DE FUMAÇA DEVEM TER NOVA PINTURA NO TETO E, ONDE HOUVER, RECOMPOSIÇÃO DE FORRO.
- ANDE HOUVER INSTALAÇÃO DE SINALIZADORES E/OU ACIONADORES DO SISTEMA DE ALARME E DETECÇÃO DE INCÊNDIO, INSTALAÇÃO DE HIDRANTES E/OU BORTAS C/OU, SE DE SER CONSIDERADA A PINTURA DE TODO O AMBIENTE E, SE HOUVER, RECOMPOSIÇÃO DOS REVESTIMENTOS NO MESMO PADRÃO DO EXISTENTE.



NOTAS
1. MEDIDAS EM METRO EXCETO ONDE INDICADO
2. CONFERIR MEDIDAS NO LOCAL
3. ADEQUAÇÕES CONFORME RELATÓRIO TÉCNICO E NECESSIDADES ADICIONAIS
4.
5.
6.
7.
8.
9.

MHA Engenharia Ltda
Rua Conselheiro Mavres, 273 - São Paulo - SP
Tel: (11) 3066-8420 Fax: (11) 3066-8482

AVULSO DE PROJETO
 LIBERADO
 LIBERADO COM RESTRIÇÃO
 NÃO LIBERADO

RESPONSÁVEL TÉCNICO: _____

REV | DESCRIÇÃO | LC | DATA

00 | EMISSÃO INICIAL | LC | 28/06/21

01 | HOSPITAL HELIÓPOLIS
PROJETO BÁSICO DOS SISTEMAS DE INCÊNDIO
PREVENÇÃO E COMBATE A INCÊNDIO
U10 | 109

PROJETO EM: 28/06/2021
PROJETO EM: 28/06/2021

PROJETO EM: 28/06/2021