

NOTAS

- OS EQUIPAMENTOS CONSIDERADOS COMO EXISTENTES NÃO FORAM TESTADOS, PORTANTO, DEVEM SER VERIFICADAS SUAS CONDIÇÕES DE FUNCIONAMENTO.
- SOMENTE AS INSTALAÇÕES APARENTES SÃO REPRESENTADAS EM PROJETO, NÃO FORAM VERIFICADAS INSTALAÇÕES ENTERRADAS OU SOBRE FORRO.
- TODAS AS PORTAS CORTA FOGO LOCALIZADAS EM CORREDORES E BOTA DE FUGA, FICARÃO ABERTAS COM ELÉTRONIA INTERLIGADA COM O SISTEMA DE ALARME DE EMERGÊNCIA.

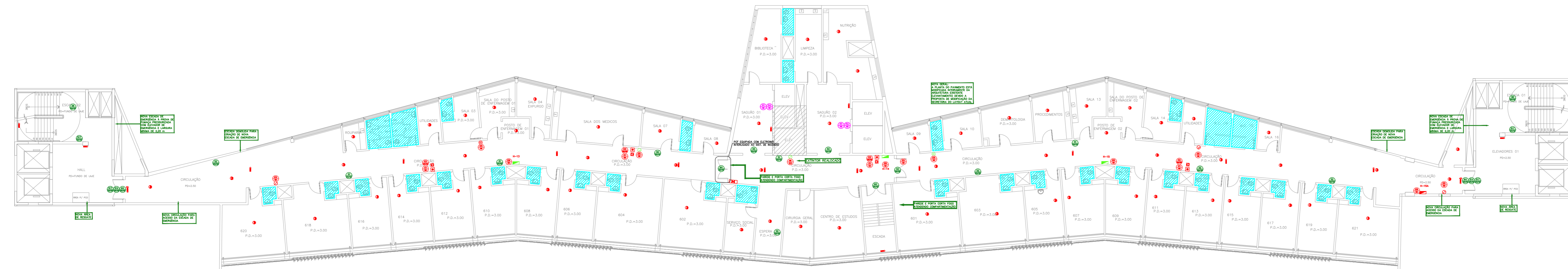
LEGENDA	
	ÁREAS FRIAS
	EXTINTOR DE INCÊNDIO TIPO ÁGUA PRESSURIZADA CAPACIDADE 2-A - NOVO
	EXTINTOR DE INCÊNDIO TIPO DIÓXIDO DE CARBONO (CO2) CAPACIDADE 3-B-C - NOVO
	EXTINTOR DE INCÊNDIO TIPO PÓ QUÍMICO SECO CAPACIDADE 2-B-C - NOVO
	EXTINTOR DE INCÊNDIO TIPO ÁGUA PRESSURIZADA - EXISTENTE A RECARREGAR CAPACIDADE 2-A
	EXTINTOR DE INCÊNDIO TIPO PÓ QUÍMICO SECO - EXISTENTE A RECARREGAR CAPACIDADE 2-B-C
	EXTINTOR DE INCÊNDIO TIPO DIÓXIDO DE CARBONO (CO2) - EXISTENTE A RECARREGAR - CAPACIDADE 3-B-C
	DETECTOR DE FUMAÇA - NOVO
	ABRIGO DE HIDRANTE SIMPLES - EXISTENTE A MANTER
	ABRIGO DE HIDRANTE SIMPLES - NOVO
	ACIONADOR SONORO - NOVO
	ACIONADOR MANUAL DO SISTEMA DE ALARME - NOVO
	LUMINÁRIA DE EMERGÊNCIA TIPO ACLARAMENTO - NOVO
	LUMINÁRIA DE EMERGÊNCIA TIPO BALIZAMENTO - NOVO
	VALVULA SETORIAL DE SPRINKLERS - NOVO

LEGENDA			
CÓDIGO	PLACA	DIMENSÕES (mm)	DESCRIÇÃO
		L=150	INDICAÇÃO DO LOCAL DE INSTALAÇÃO DO ALARME DE INCÊNDIO
		100/150 (L/H)	PONTO DE ACIONAMENTO DE ALARME DE INCÊNDIO
		L=150	INDICAÇÃO DA POSIÇÃO DOS EXTINTORES DE INCÊNDIO
		L=150	INDICAÇÃO DA LOCALIZAÇÃO DE HIDRANTE
		240/120 (L/H)	INDICAÇÃO DO SENTIDO DE UMA SAÍDA DE EMERGÊNCIA
		240/120 (L/H)	INDICAÇÃO DO SENTIDO DE UMA SAÍDA DE EMERGÊNCIA
		240/120 (L/H)	ACESSO A UMA SAÍDA DE EMERGÊNCIA
		240/120 (L/H)	SENTIDO DE FUGA NO INTERIOR DA ESCADA
		240/120 (L/H)	SENTIDO DE FUGA NO INTERIOR DA ESCADA
		400/120 (L/H)	INDICAÇÃO DE SAÍDA DE EMERGÊNCIA
		240/120 (L/H)	INDICAÇÃO DO PAVIMENTO, NO INTERIOR DA ESCADA
		400/100 (L/H)	MANTER A PORTA CORTA-FOGO FECHADA
		D=150	PROIBIDO FUMAR
		D=150	PROIBIDO UTILIZAR ELEVADOR EM CASO DE INCÊNDIO

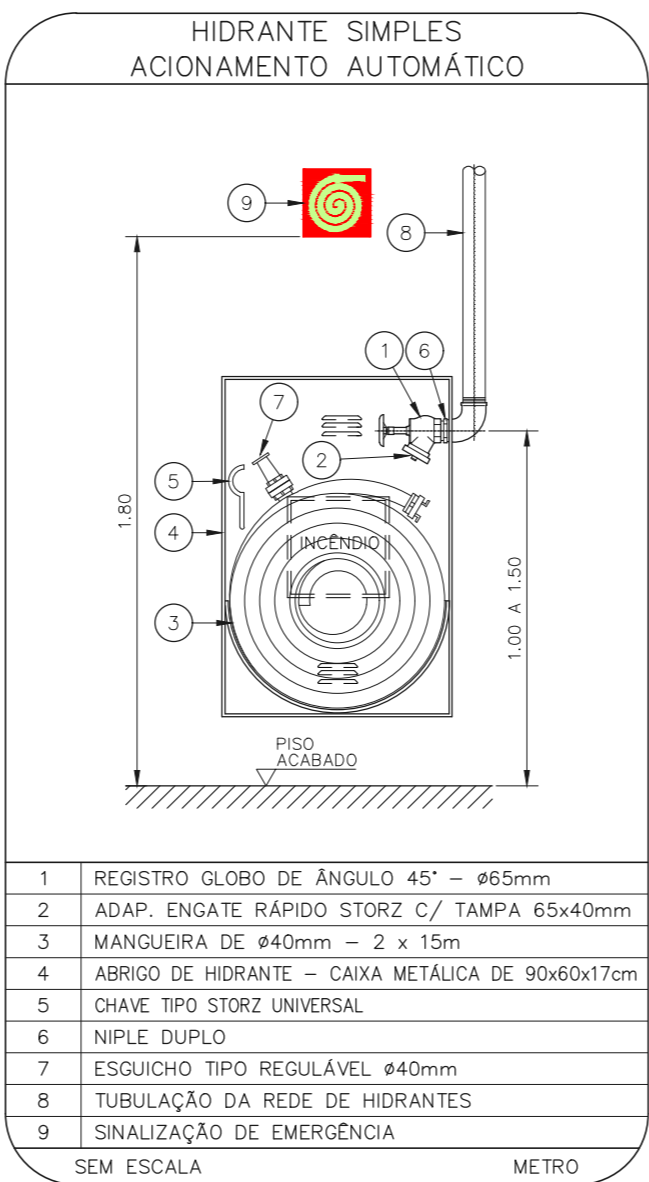
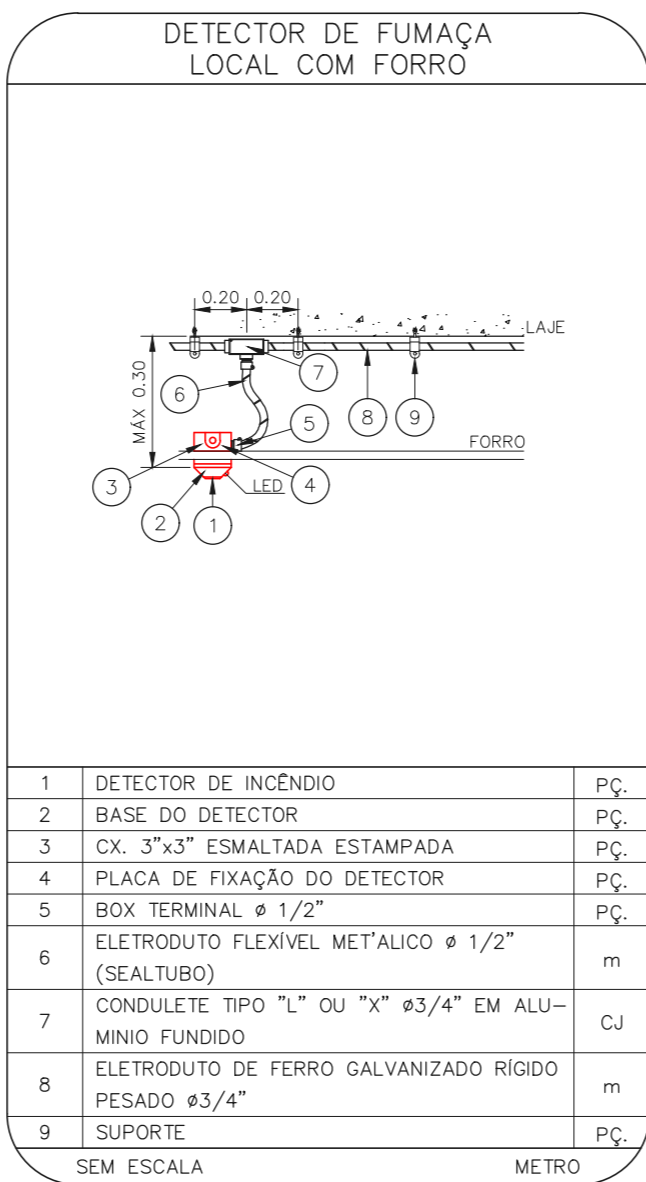
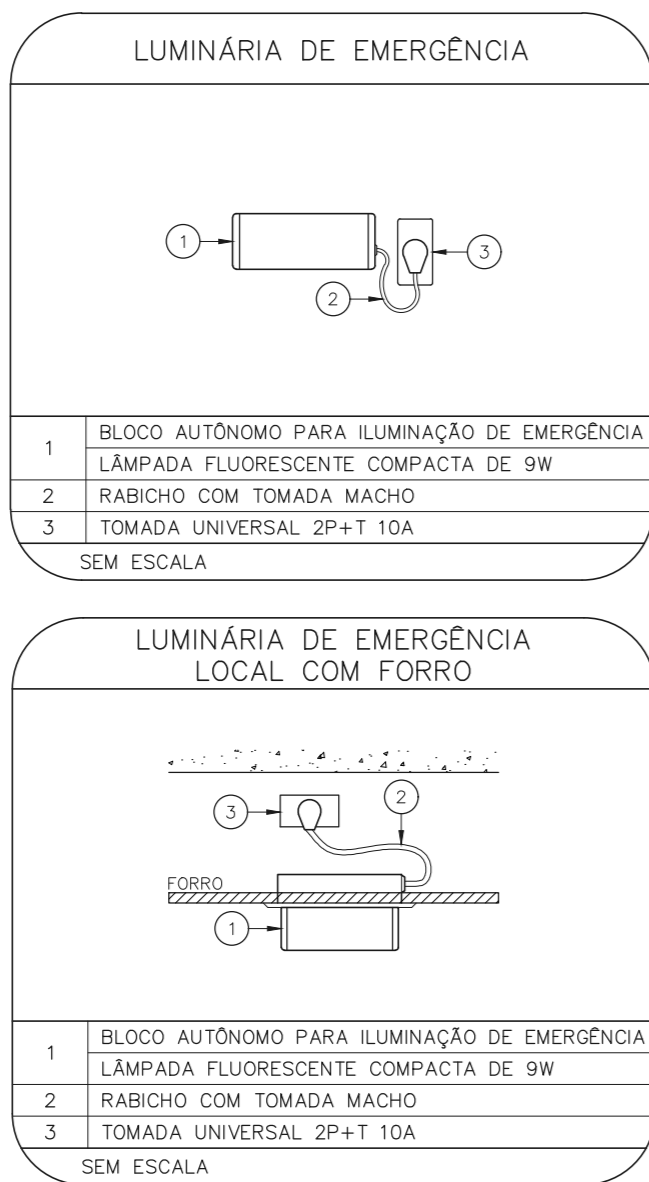
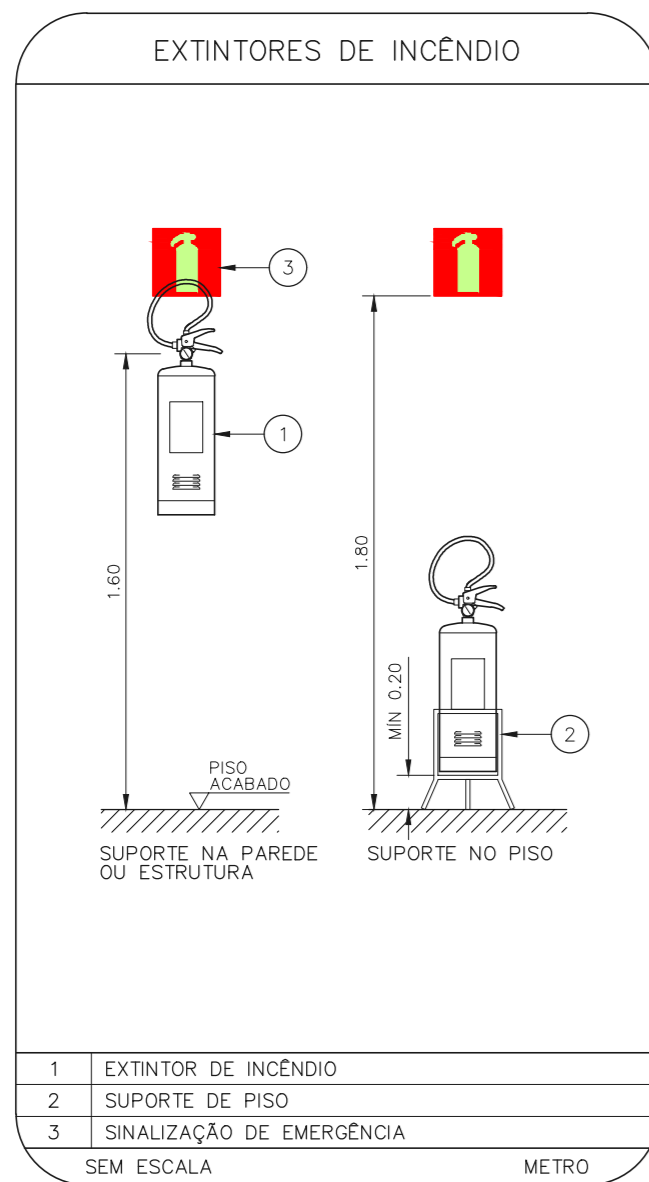
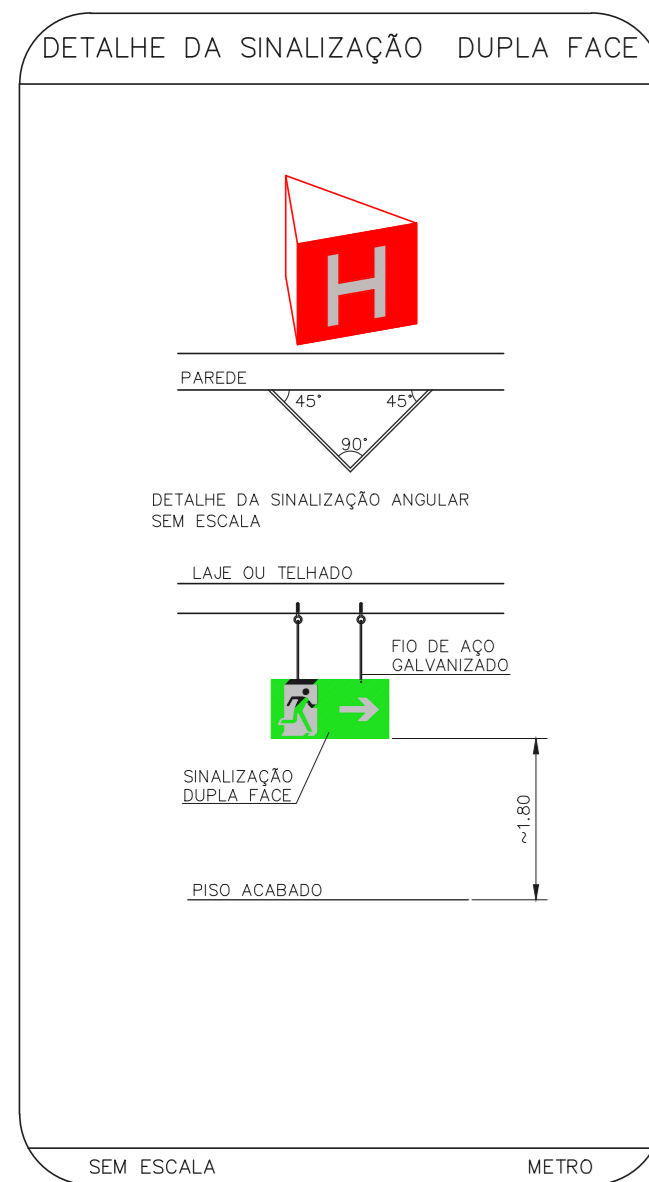
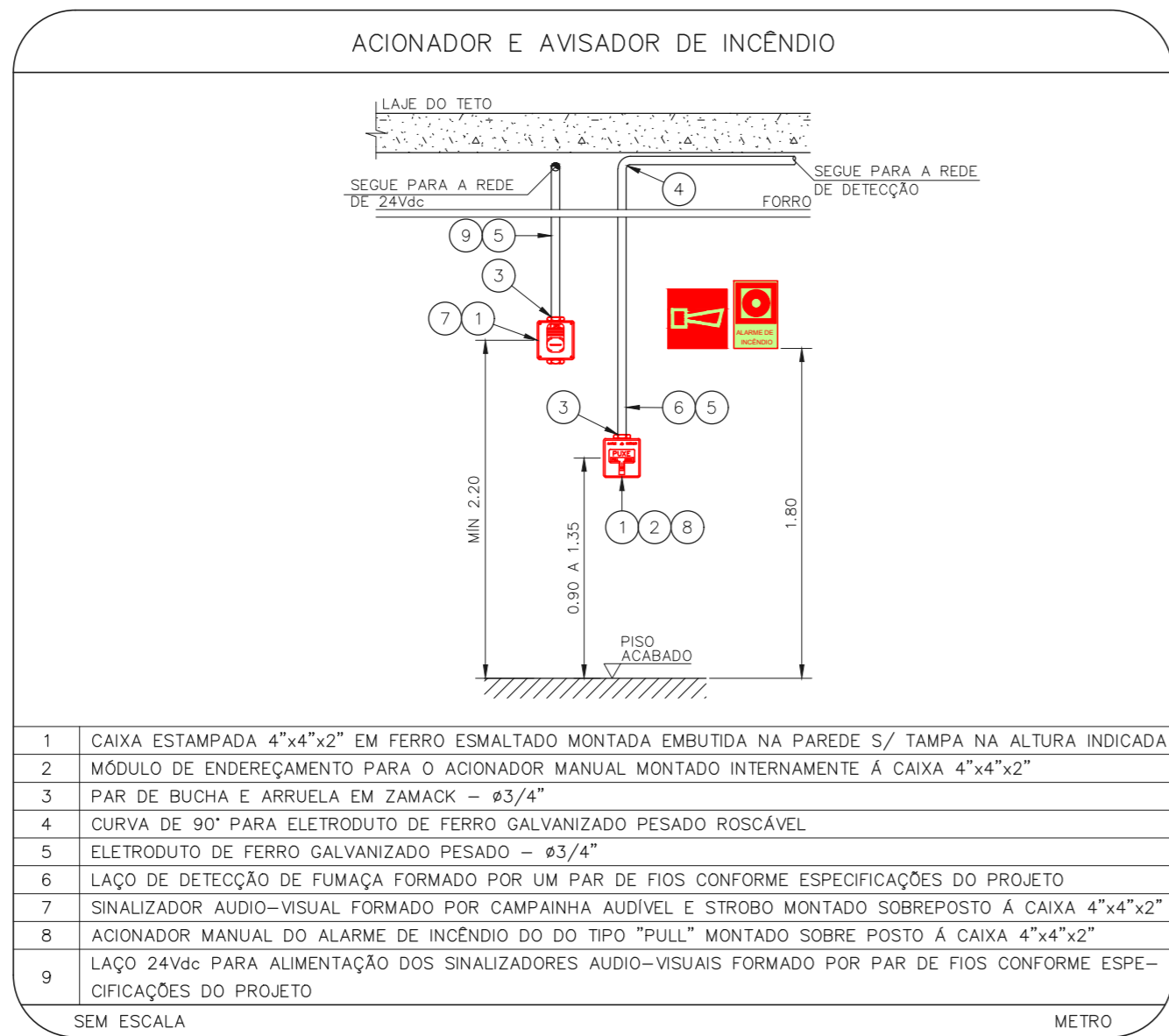
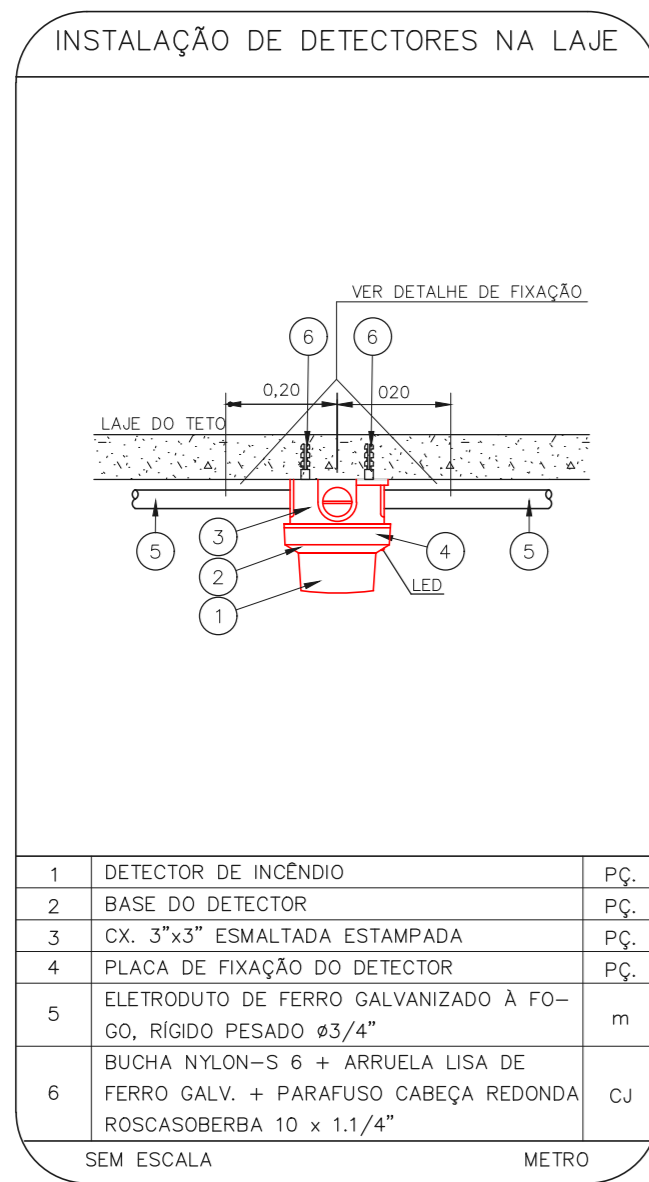
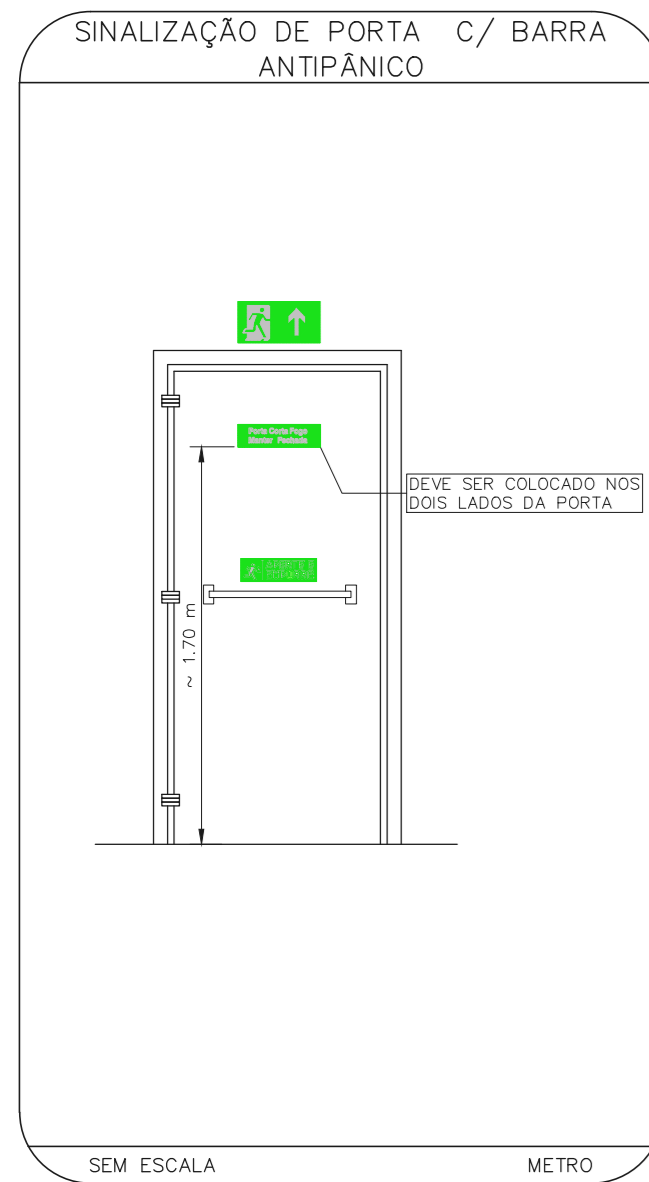
NOMENCLATURA

X - CÓDIGO DA PLACA
Y - DIMENSÃO DE CADA PLACA
L1 - LARGURA DA PLACA EM MILÍMETROS
H1 - ALTURA DA PLACA EM MILÍMETROS
Ø - DIÂMETRO DA PLACA EM MILÍMETROS

NOTAS SOBRE PINTURAS E REVESTIMENTOS:
- TODOS OS AMBIENTES COM DETECTOR DE FUMAÇA DEVEM TER NOVA PINTURA NO TETO E, ONDE HOUVER, RECONDIÇÃO DE FORRO.
- ONDE HOUVER INSTALAÇÃO DE SINALIZADORES E/OU ACIONADORES DO SISTEMA DE ALARME E DETECÇÃO DE INCÊNDIO, INSTALAÇÃO DE HIDRANTES OU EQUIPAMENTOS E/OU OBRAS CIVIS, DEVE SER CONSIDERADA A PINTURA DE TODO O AMBIENTE E, SE HOUVER, RECONDIÇÃO DOS REVESTIMENTOS NO MESMO PADRÃO DO EXISTENTE.



HOSPITAL HELIÓPOLIS
PROJETO BÁSICO DOS SISTEMAS DE INCÊNDIO
PLANTA BAIXA - 6º PAVIMENTO
ESCALA 1:125
METRO



- NOTAS
1. MEDIDAS EM METRO EXCETO ONDE INDICADO
 2. CONSERVAR MEDIDAS NO LOCAL
 3. ADEQUAÇÕES CONFORME RELATÓRIO TÉCNICO E NECESSIDADES ADICIONAIS
 - 4.
 - 5.
 - 6.
 - 7.
 - 8.
 - 9.

MHA Engenharia Ltda
Av. Dr. Enéas Cavalcanti de Aguiar, nº 188, Jd. Planalto, São Paulo - SP
Tel: (11) 3056-8420 Fax: (11) 3056-8482

ANULADO
LIBERADO
LIBERADO COM RESTRIÇÃO
NÃO LIBERADO

RESPONSÁVEL TÉCNICO

PROJETO RECEBIDO EM
PROJETO APROVADO EM

00 EMISSÃO INICIAL
REV. | DESCRIÇÃO

LC 28/06/21
RESPONSÁVEL DATA

SÃO PAULO
Secretaria de Saúde

GRUPO TÉCNICO DE EDIFICAÇÕES

HOSPITAL HELIÓPOLIS
RUA CONDESA MAVER, 273 - SÃO PAULO - SP

6º PAVIMENTO
PROJETO BÁSICO DOS SISTEMAS DE INCÊNDIO
PREVENÇÃO E COMBATE A INCÊNDIO

U10
108

2023-10-10-108-DEP-001/2023

Projeto: HOSPITAL HELIÓPOLIS
Eng.º YUKIO KITAMURA
CAMILA CHINGOTTI