

NOTAS

- OS EQUIPAMENTOS CONSIDERADOS COMO EXISTENTES NÃO FORAM TESTADOS, PORTANTO, DEVERÃO SER VERIFICADAS SUAS CONDIÇÕES DE FUNCIONAMENTO.
- SOMENTE AS INSTALAÇÕES APARENTES SÃO REPRESENTADAS EM PROJETO, NÃO FORAM VERIFICADAS AS INSTALAÇÕES ENTERRADAS OU SOBRE FORRO.
- TODAS AS PORTAS CORTA FOGO LOCALIZADAS EM CORREDORES E BOTA DE FUGA, FICARÃO ABERTAS COM ELÉTRONIA INTERLIGADA COM O SISTEMA DE ALARME DE EMERGÊNCIA.

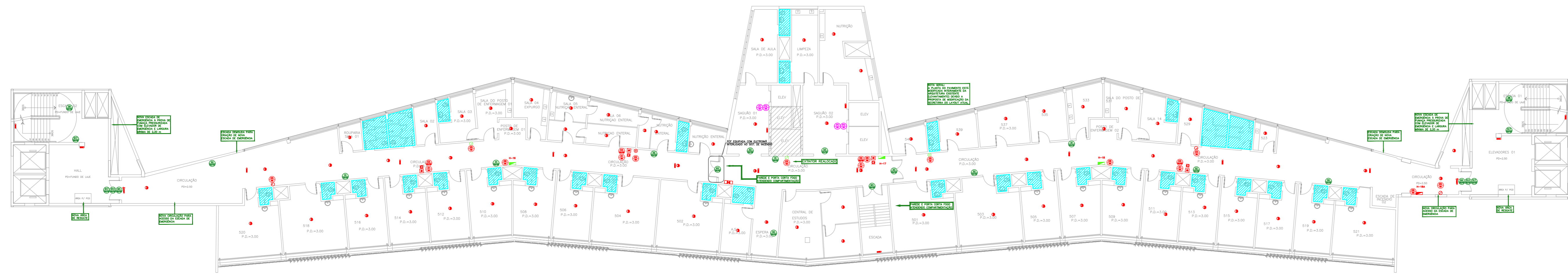
LEGENDA	
	ÁREAS FRIAS
	EXTINTOR DE INCÊNDIO TIPO ÁGUA PRESSURIZADA CAPACIDADE 2-A - NOVO
	EXTINTOR DE INCÊNDIO TIPO DIÓXIDO DE CARBONO (CO2) CAPACIDADE 3-B-C - NOVO
	EXTINTOR DE INCÊNDIO TIPO PÓ QUÍMICO SECO CAPACIDADE 20-B-E - NOVO
	EXTINTOR DE INCÊNDIO TIPO ÁGUA PRESSURIZADA - EXISTENTE A RECARREGAR - CAPACIDADE 2-A
	EXTINTOR DE INCÊNDIO TIPO PÓ QUÍMICO SECO - EXISTENTE A RECARREGAR CAPACIDADE 20-B-E
	EXTINTOR DE INCÊNDIO TIPO DIÓXIDO DE CARBONO (CO2) - EXISTENTE A RECARREGAR - CAPACIDADE 3-B-C
	DETECTOR DE FUMAÇA - NOVO
	ABRIGO DE HIDRANTE SIMPLES - EXISTENTE A MANTER
	ABRIGO DE HIDRANTE SIMPLES - NOVO
	AVISADOR SONORO - NOVO
	ACIONADOR MANUAL DO SISTEMA DE ALARME - NOVO
	LUMINÁRIA DE EMERGÊNCIA TIPO ACLARAMENTO - NOVO
	LUMINÁRIA DE EMERGÊNCIA TIPO BALIZAMENTO - NOVO
	VALVULA SETORIAL DE SPRINKLERS - NOVO

LEGENDA			
CÓDIGO	PLACA	DIMENSÕES (mm)	DESCRIÇÃO
		L=150	INDICAÇÃO DO LOCAL DE INSTALAÇÃO DO ALARME DE INCÊNDIO
		100/150 (L/H)	PONTO DE ACIONAMENTO DE ALARME DE INCÊNDIO
		L=150	INDICAÇÃO DA POSIÇÃO DOS EXTINTORES DE INCÊNDIO
		L=150	INDICAÇÃO DA LOCALIZAÇÃO DE HIDRANTE
		240/120 (L/H)	INDICAÇÃO DO SENTIDO DE UMA SAÍDA DE EMERGÊNCIA
		240/120 (L/H)	INDICAÇÃO DO SENTIDO DE UMA SAÍDA DE EMERGÊNCIA
		240/120 (L/H)	ACESSO A UMA SAÍDA DE EMERGÊNCIA
		240/120 (L/H)	SENTIDO DE FUGA NO INTERIOR DA ESCADA
		240/120 (L/H)	SENTIDO DE FUGA NO INTERIOR DA ESCADA
		400/120 (L/H)	INDICAÇÃO DE SAÍDA DE EMERGÊNCIA
		240/120 (L/H)	INDICAÇÃO DO PAVIMENTO NO INTERIOR DA ESCADA
		400/100 (L/H)	MANter A PORTA CORTA-FOGO FECHADA
		D=150	PROIBIDO FUMAR
		D=150	PROIBIDO UTILIZAR ELEVADOR EM CASO DE INCÊNDIO

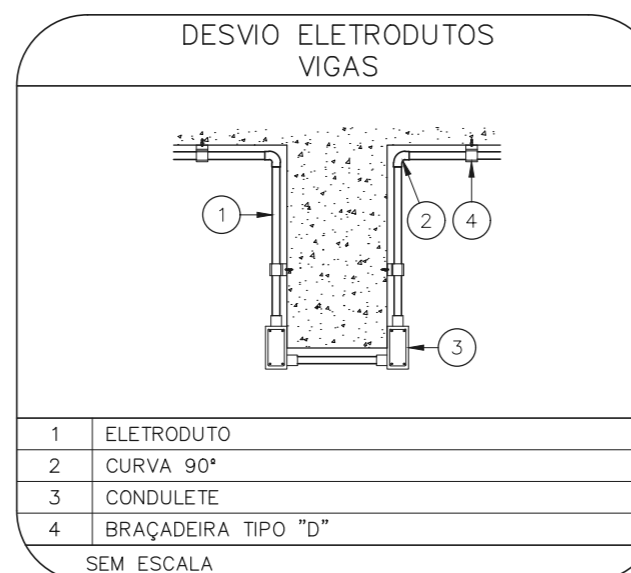
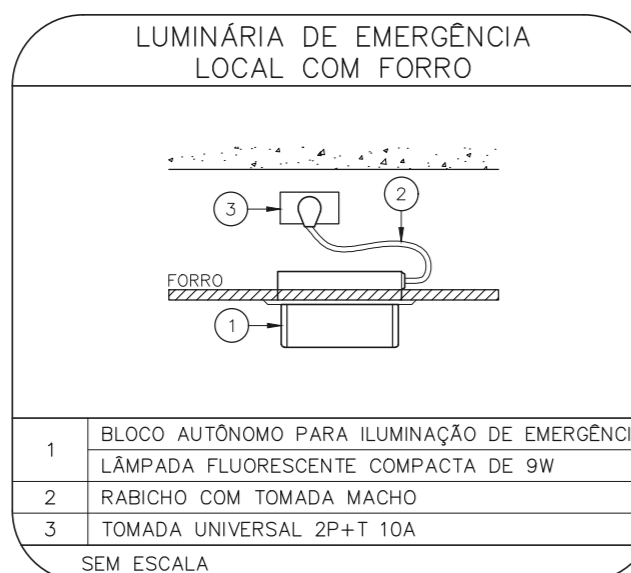
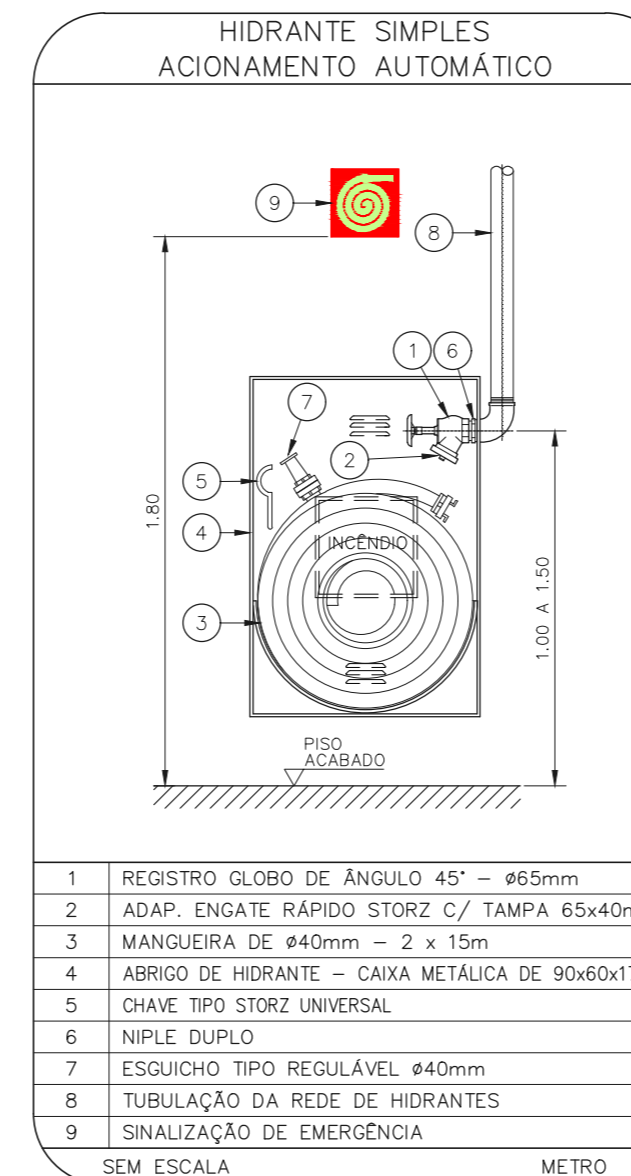
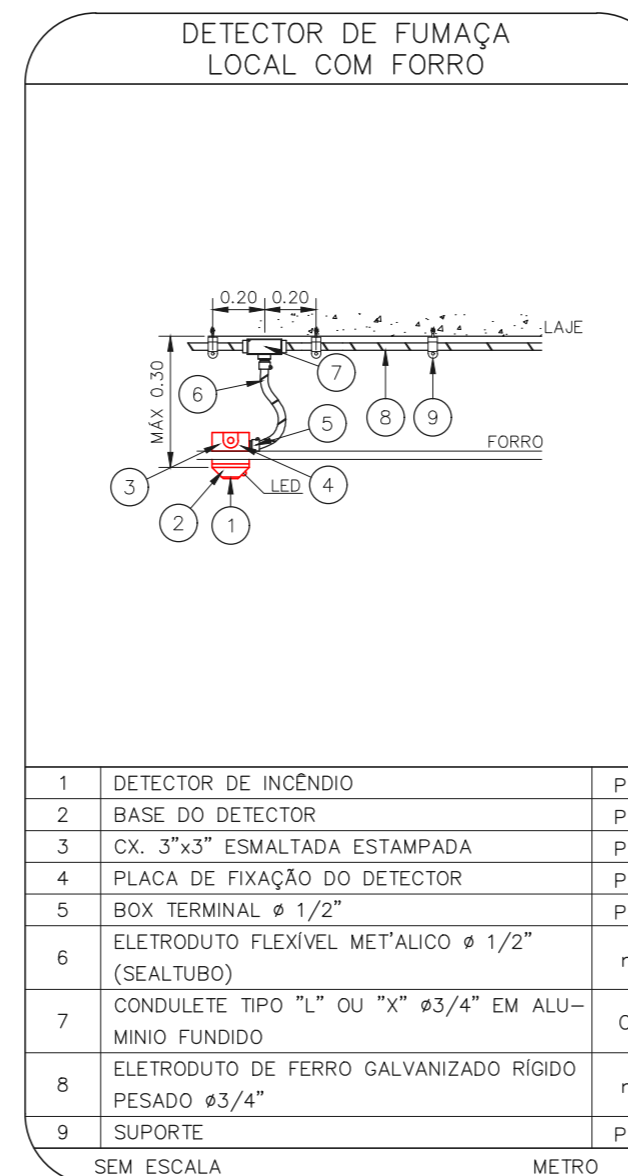
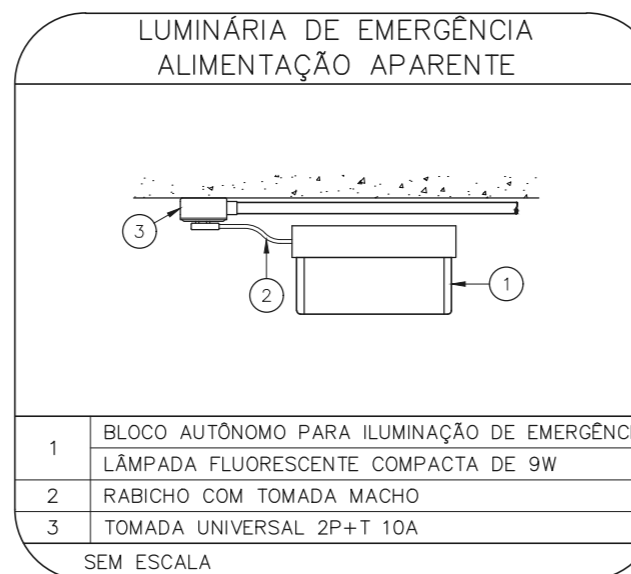
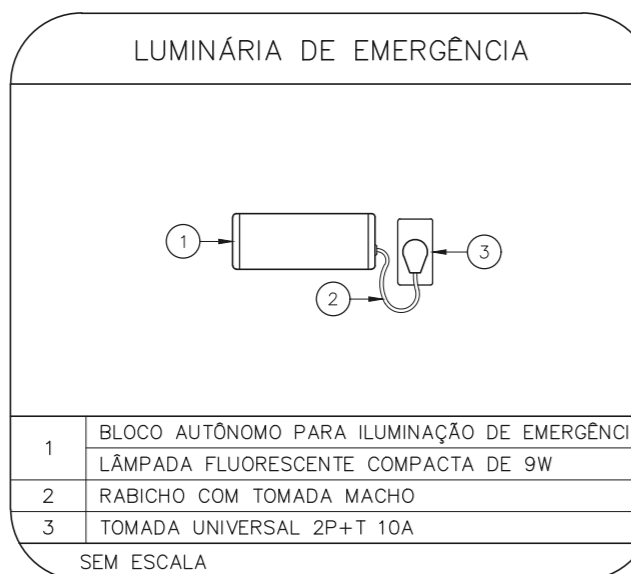
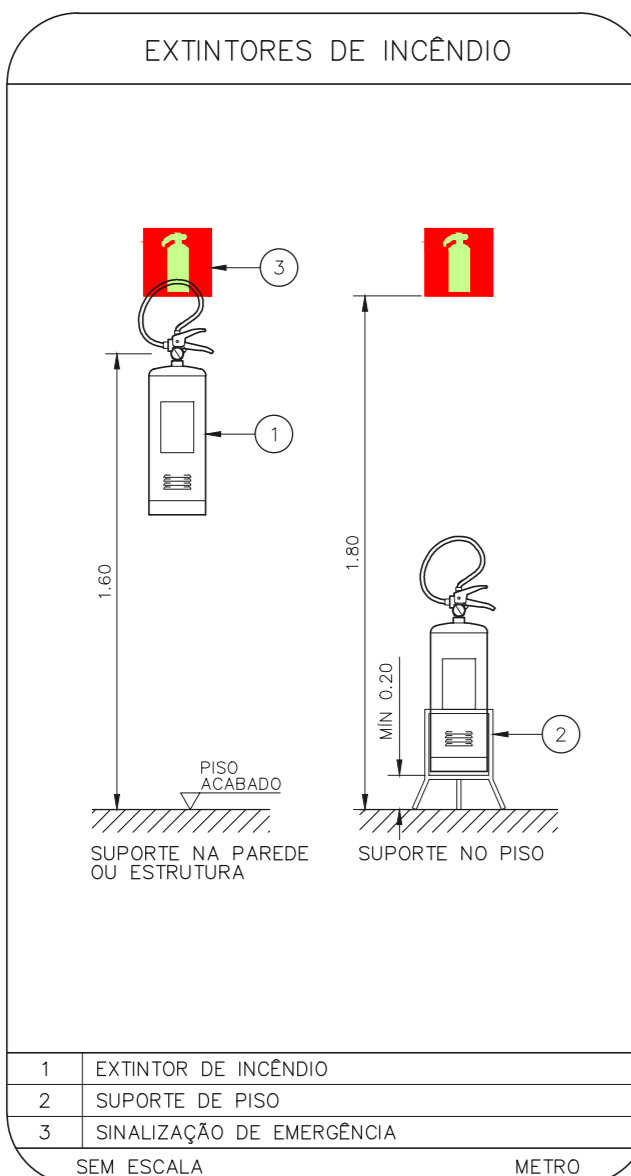
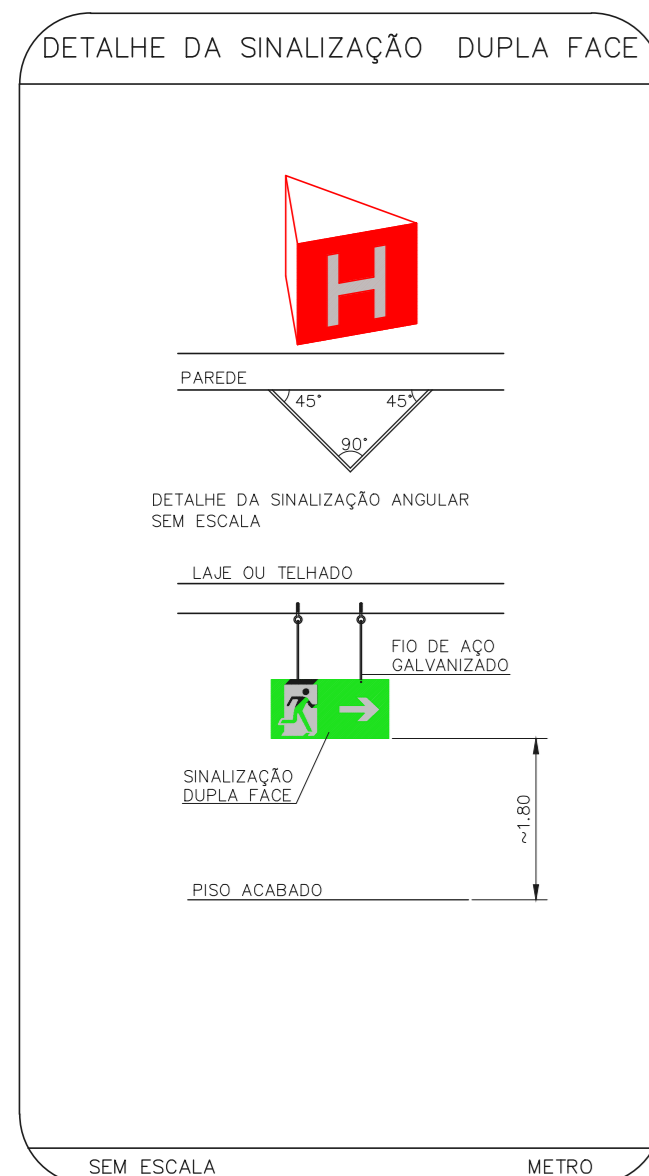
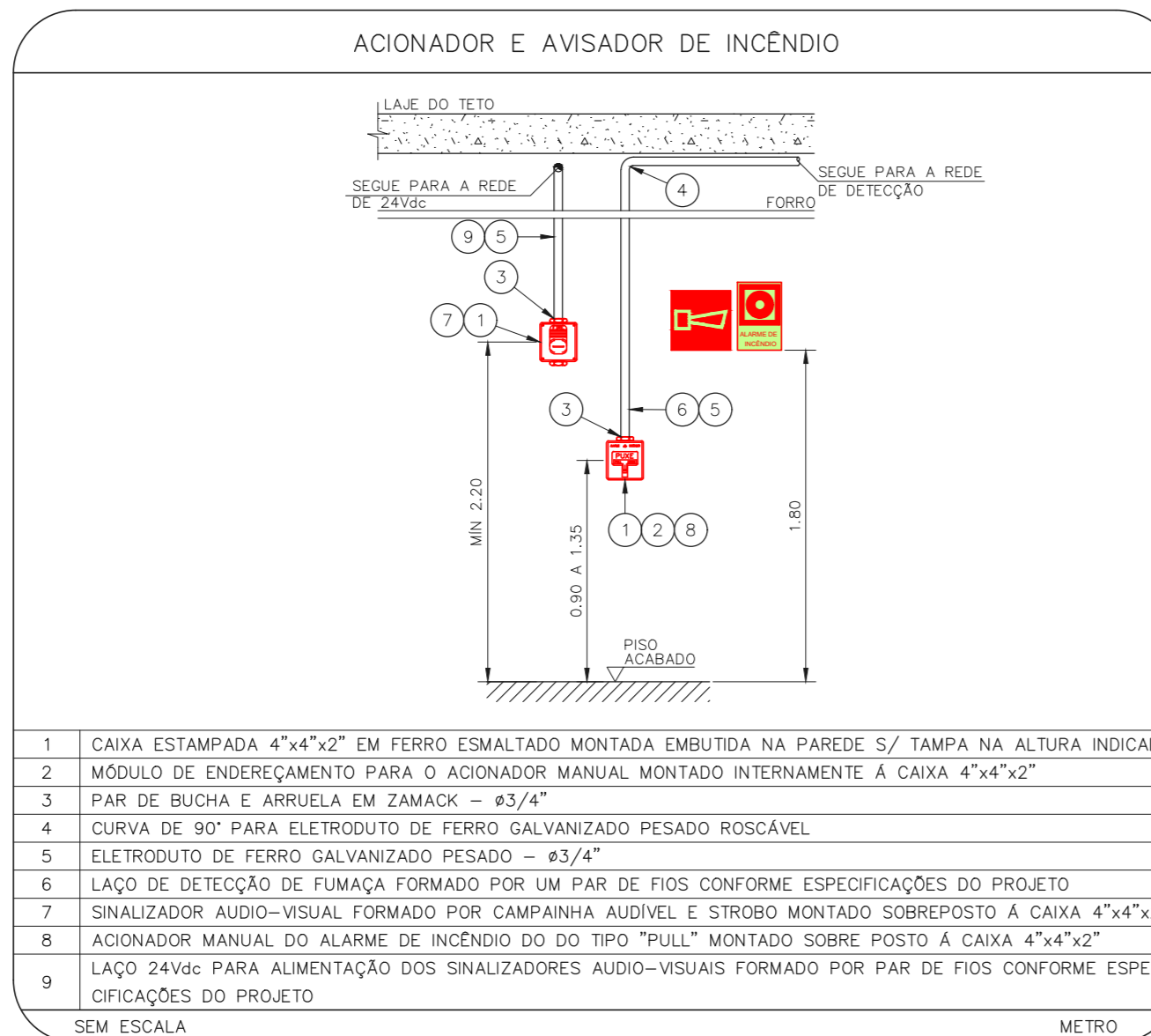
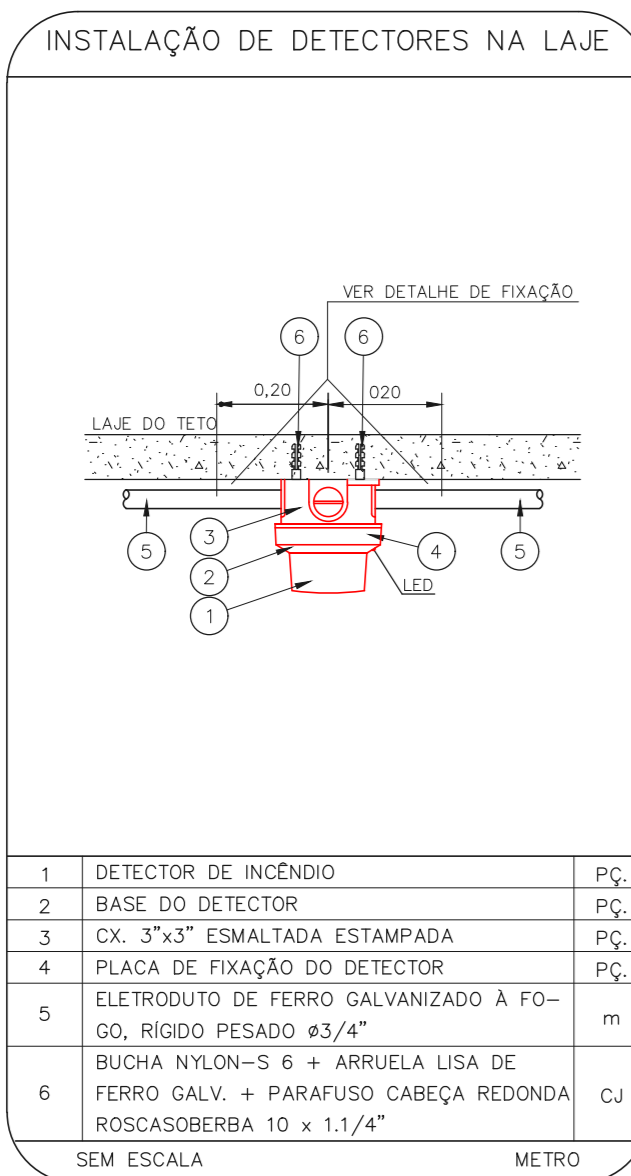
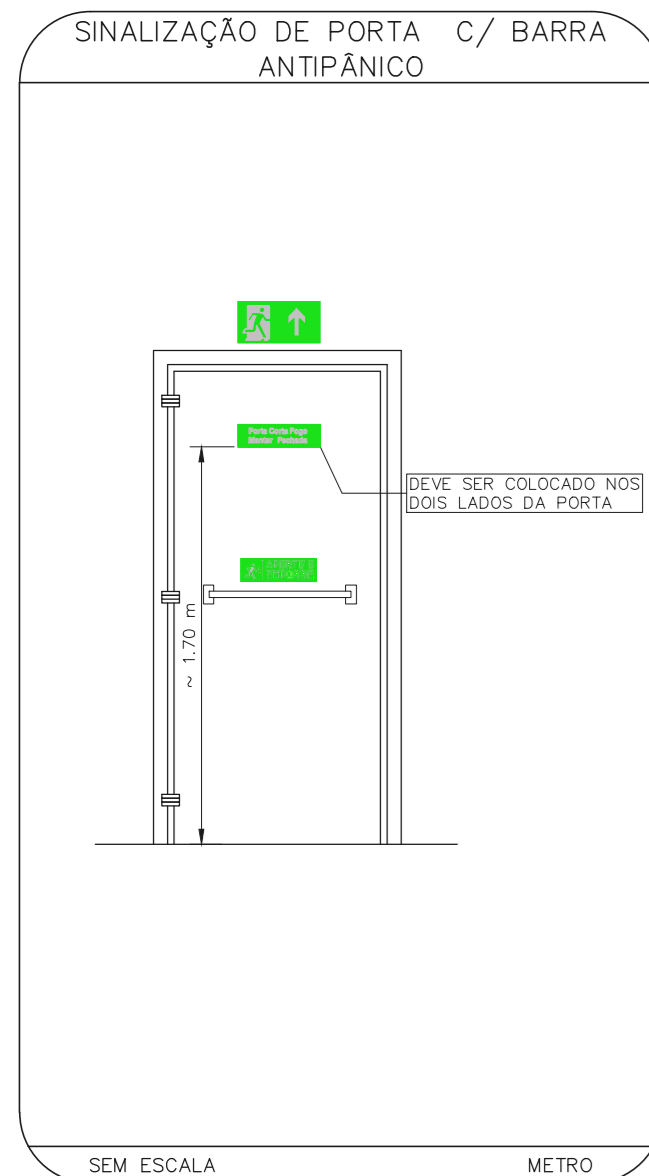
NOMENCLATURA

X - CÓDIGO DA PLACA
Y - DIMENSÃO DE CADA PLACA
L1 - LARGURA DA PLACA EM MILÍMETROS
H1 - ALTURA DA PLACA EM MILÍMETROS
Ø1 - DIÂMETRO DA PLACA EM MILÍMETROS

NOTAS SOBRE PINTURAS E REVESTIMENTOS:
- TODOS OS AMBIENTES COM DETECTOR DE FUMAÇA DEVEM TER NOVA PINTURA NO TETO E, ONDE HOUVER, RECOMPOSIÇÃO DE FORRO.
- ONDE HOUVER INSTALAÇÃO DE SENSAORES E/OU ACIONADORES DO SISTEMA DE ALARME E DETECÇÃO DE INCÊNDIO, INSTALAÇÃO DE HIDRANTES OU EQUIPAMENTOS E/OU BARRAS DIVIS, DEVE SER CONSIDERADA A PINTURA DE TODO O AMBIENTE E, SE HOUVER, RECOMPOSIÇÃO DOS REVESTIMENTOS NO MESMO PADRÃO DO EXISTENTE.



1 HOSPITAL HELIÓPOLIS
PROJETO BÁSICO DOS SISTEMAS DE INCÊNDIO
PLANTA BAIXA - 5º PAVIMENTO
ESCALA 1:200
METRO



- NOTAS
1. MEDIDAS EM METRO EXCETO ONDE INDICADO
 2. CONFORME MEDIDAS NO LOCAL
 3. ADEQUAÇÕES CONFORME RELATÓRIO TÉCNICO E NECESSIDADES ADICIONAIS
 - 4.
 - 5.
 - 6.
 - 7.
 - 8.
 - 9.

MHA Engenharia Ltda Rua Conde Aguiar, 107 - São Paulo - SP Tel: (11) 3066-8420 Fax: (11) 3066-8482	<input type="checkbox"/> AVISAR DE PROJETO <input type="checkbox"/> LIBERADO <input type="checkbox"/> LIBERADO COM RESTRIÇÃO <input type="checkbox"/> NÃO LIBERADO	PROJETO RECEBIDO EM _____ PROJETO APROVADO EM _____ DATA: 28/06/21
SÃO PAULO GOVERNO DO ESTADO SECRETARIA DE SAÚDE GRUPO TÉCNICO DE EDIFICAÇÕES	HOSPITAL HELIÓPOLIS RUA CONDE AGUIAR, 107 - SÃO PAULO - SP 5º PAVIMENTO PROJETO BÁSICO DOS SISTEMAS DE INCÊNDIO PREVENÇÃO E COMBATE A INCÊNDIO	DATA: 10/7 Nº 32/23 INDICADA: 03/2021 20033-PP-110-107-OSP-00.016