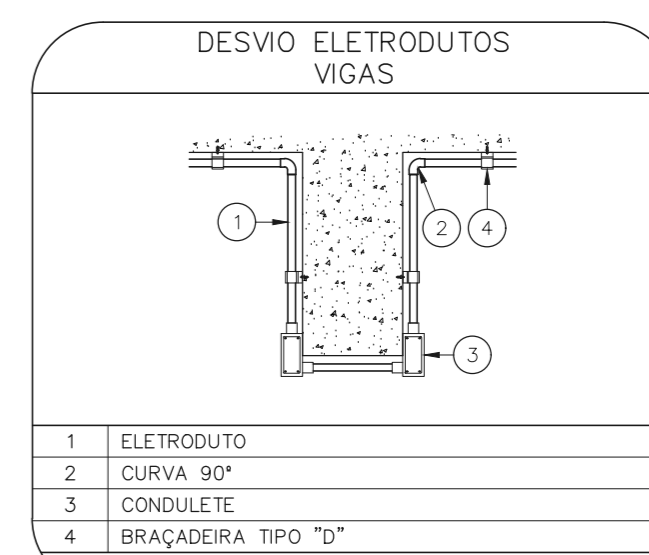
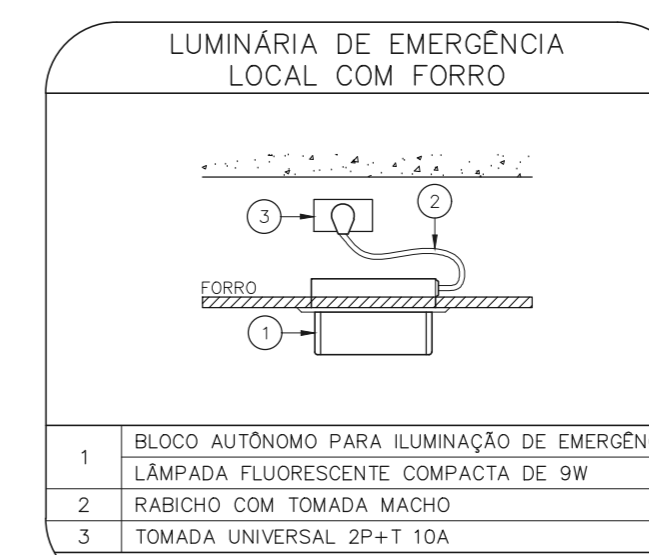
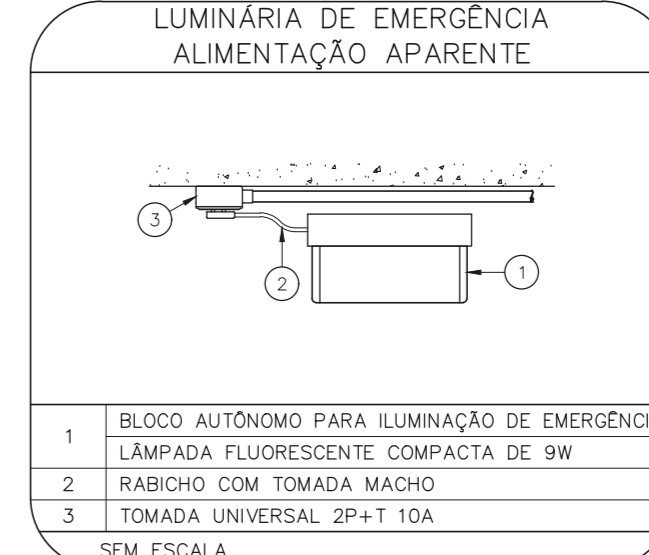
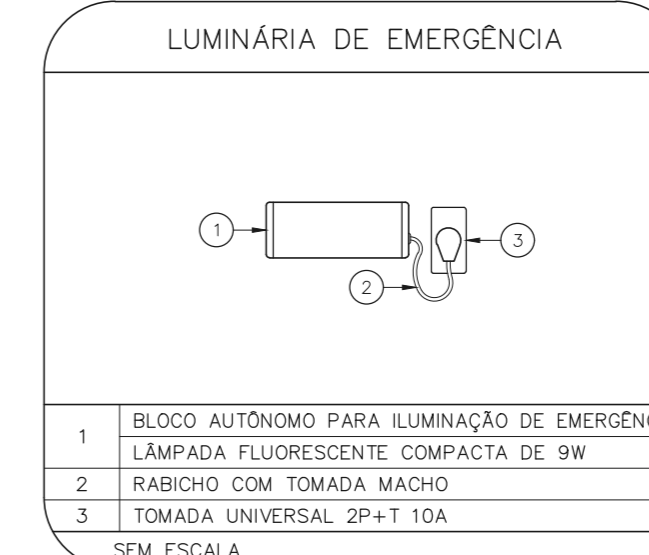
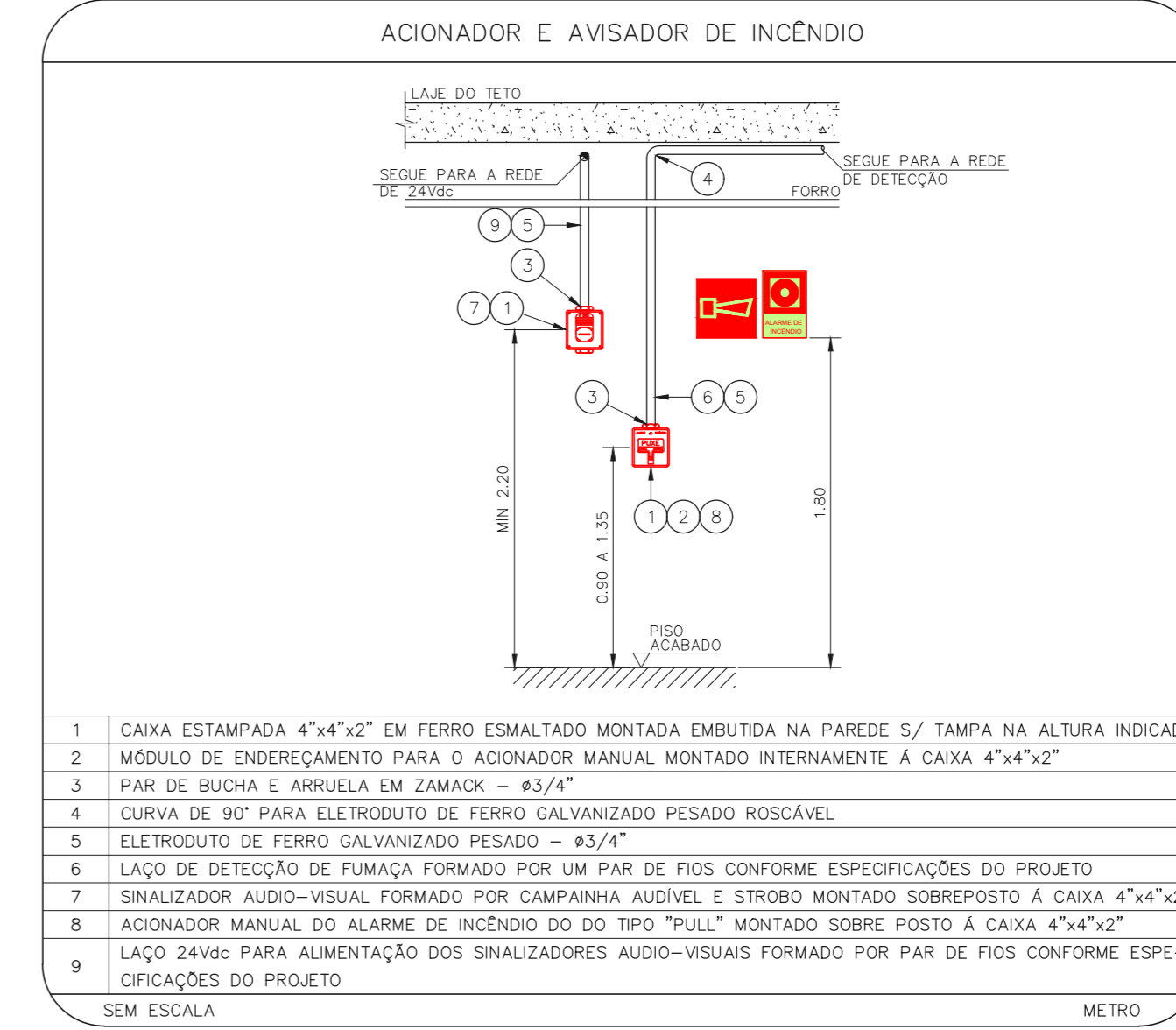
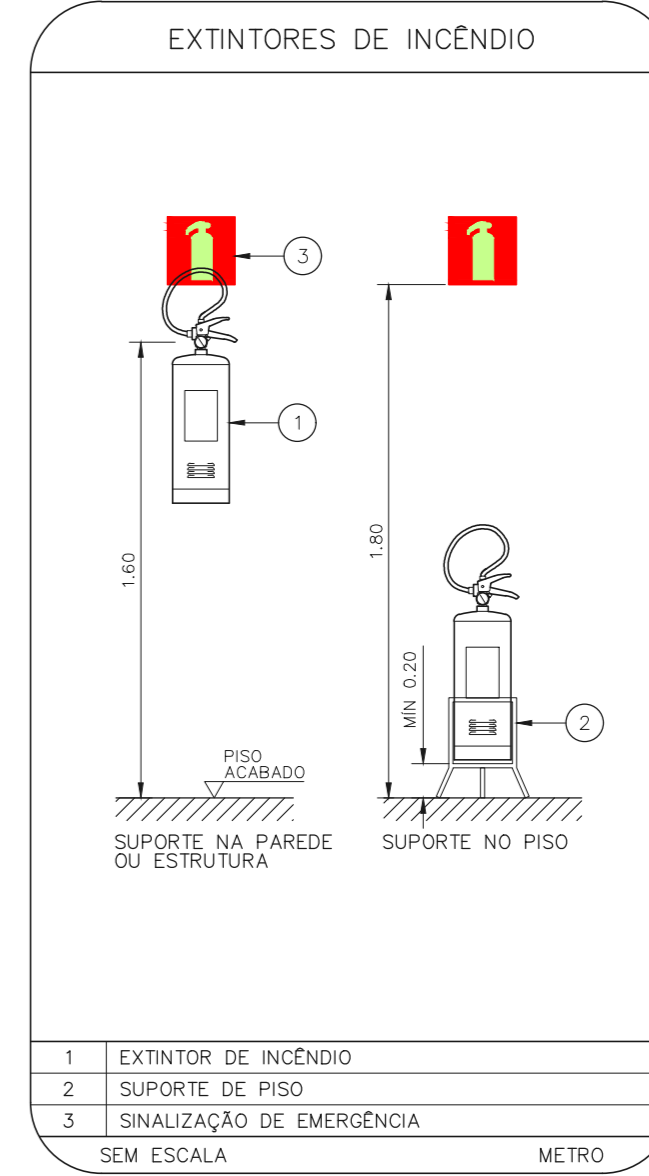
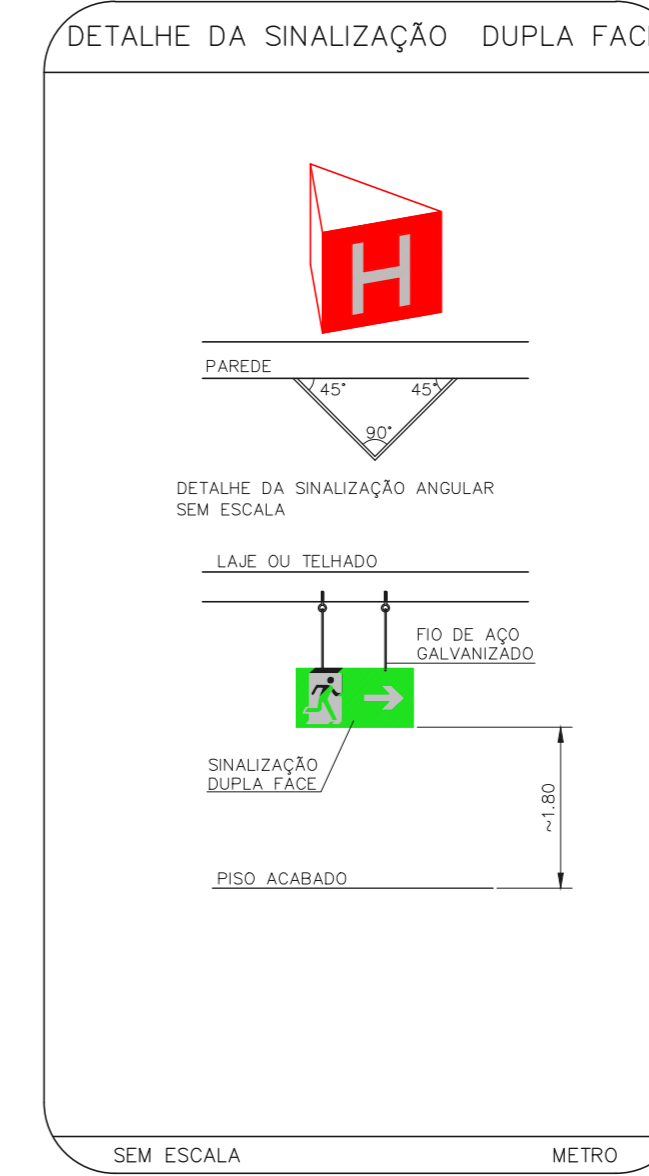
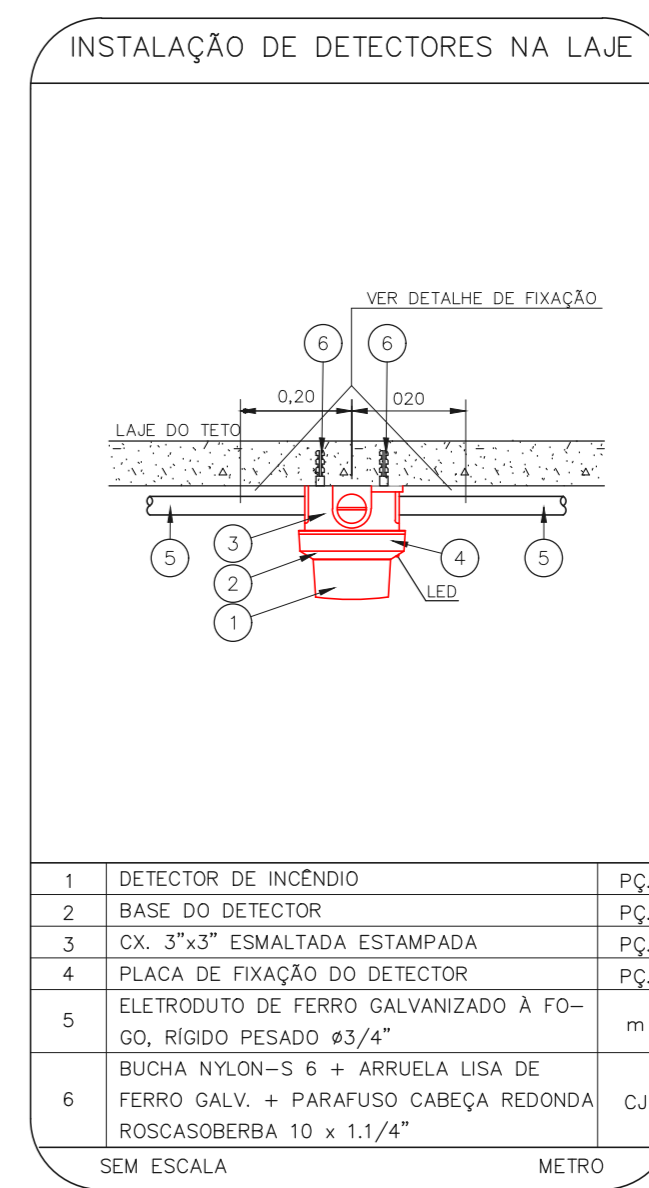
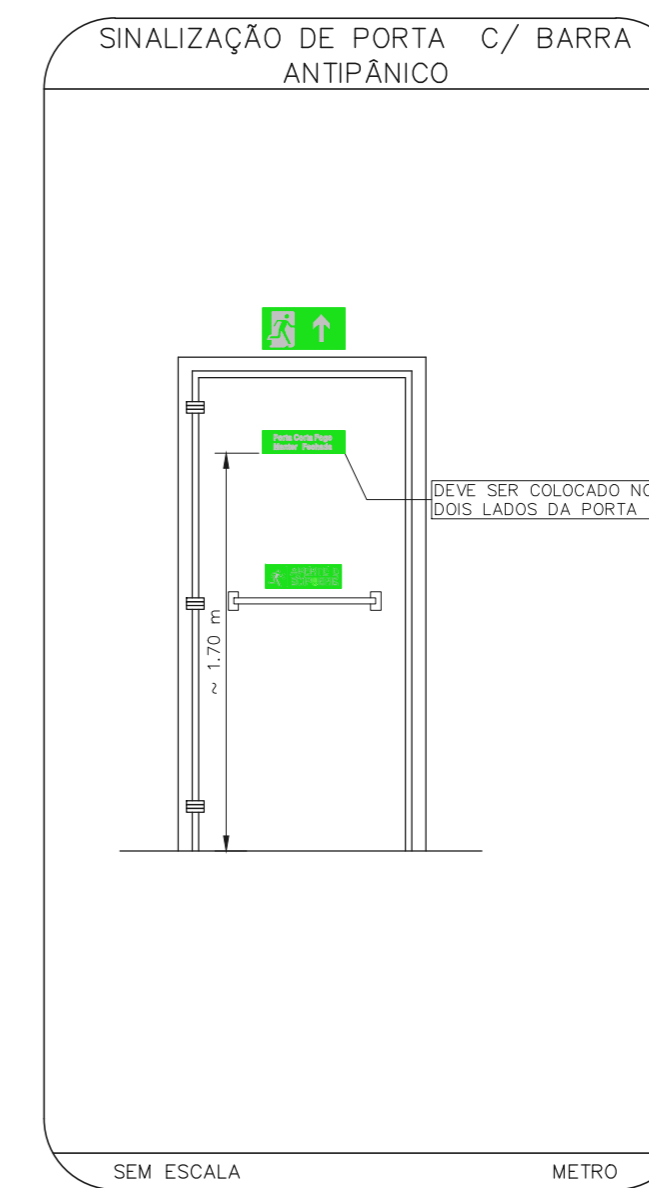


HOSPITAL HELIÓPOLIS
 PROJETO BÁSICO DOS SISTEMAS DE INCÊNDIO
 PLANTA BAIXA - 1º PAVIMENTO
 ESCALA 1:200
 METRO

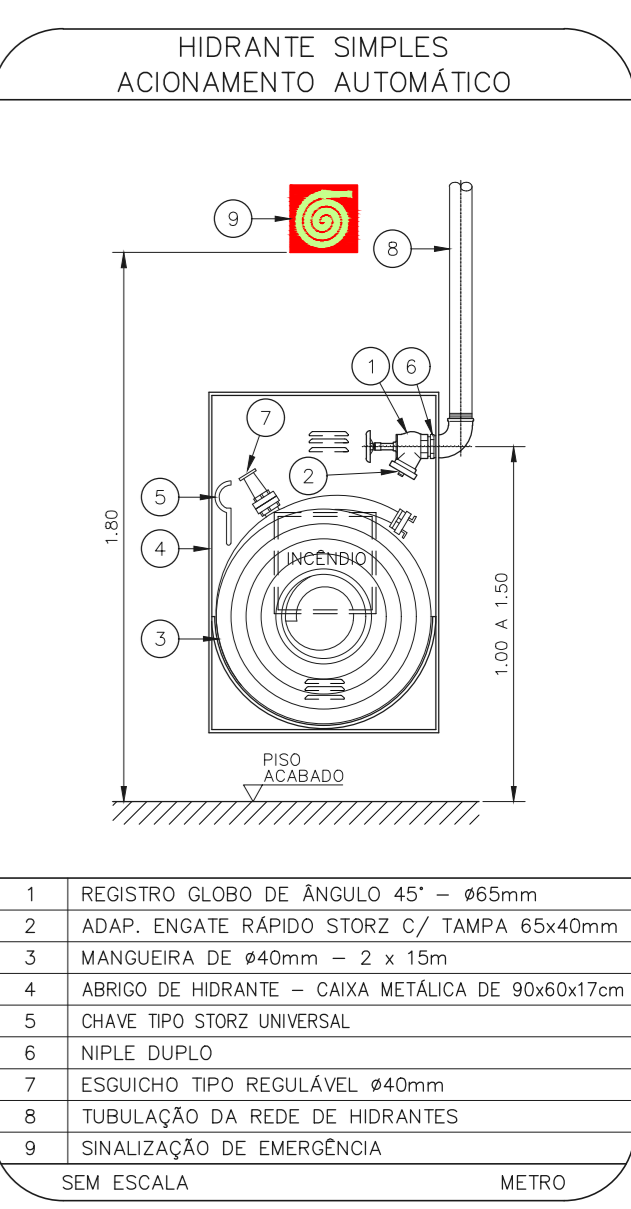
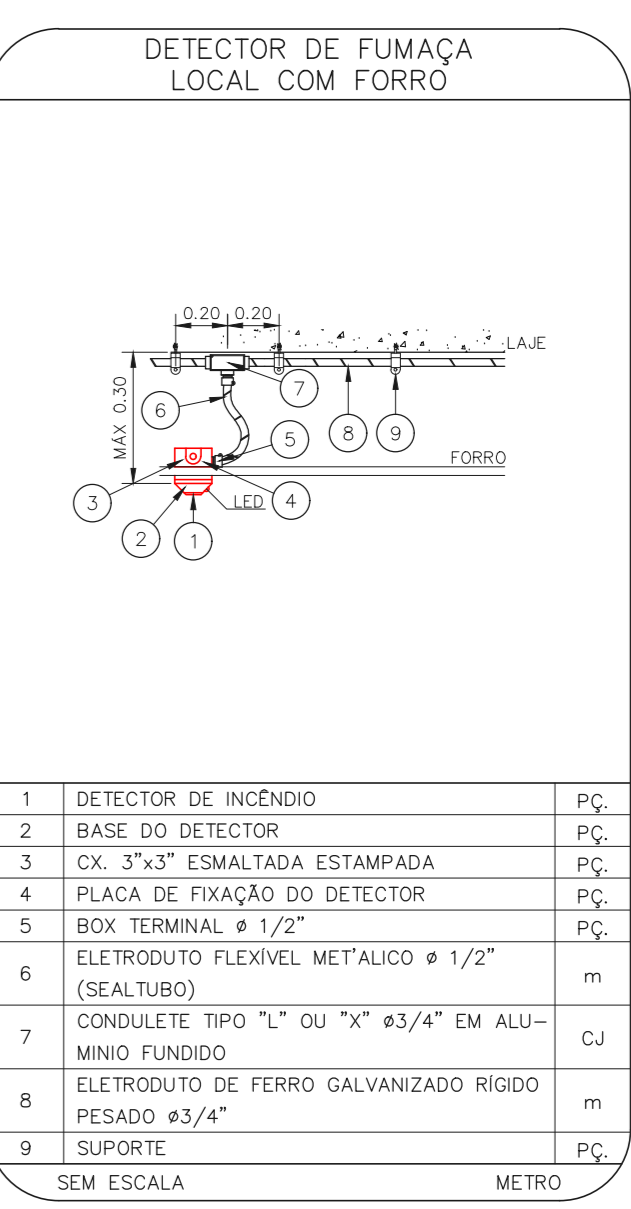


LEGENDA	
	ÁREAS FRIAS
	EXTINTOR DE INCÊNDIO TIPO ÁGUA PRESSURIZADA CAPACIDADE 2-A - NOVO
	EXTINTOR DE INCÊNDIO TIPO DIÓXIDO DE CARBONO (CO2) CAPACIDADE 3-B-C - NOVO
	EXTINTOR DE INCÊNDIO TIPO PÓ QUÍMICO SECO CAPACIDADE 3-B-C - NOVO
	EXTINTOR DE INCÊNDIO TIPO ÁGUA PRESSURIZADA - EXISTENTE A RECARREGAR - CAPACIDADE 2-A
	EXTINTOR DE INCÊNDIO TIPO PÓ QUÍMICO SECO - EXISTENTE A RECARREGAR CAPACIDADE 3-B-C
	EXTINTOR DE INCÊNDIO TIPO DIÓXIDO DE CARBONO (CO2) - EXISTENTE A RECARREGAR - CAPACIDADE 3-B-C
	DETECTOR DE FUMAÇA - NOVO
	ABRIGO DE HIRANTE SIMPLES - NOVO
	ABRIGO DE HIRANTE SIMPLES - EXISTENTE A MANTER
	AVISADOR SONORO - NOVO
	ACIONADOR MANUAL DO SISTEMA DE ALARME - NOVO
	LUMINÁRIA DE EMERGÊNCIA TIPO ACLARAMENTO - NOVO
	LUMINÁRIA DE EMERGÊNCIA TIPO BALIZAMENTO - NOVO
	VALVULA SETORIAL DE SPRINKLERS - NOVO

LEGENDA			
CÓDIGO	PLACA	DIMENSÕES (mm)	DESCRIÇÃO
01		L=150	INDICAÇÃO DO LOCAL DE INSTALAÇÃO DO ALARME DE INCÊNDIO
02		100/150 (L/H)	PONTO DE ACOMODAMENTO DE ALARME DE INCÊNDIO
03		L=150	INDICAÇÃO DA POSIÇÃO DOS EXTINTORES DE INCÊNDIO
04		L=150	INDICAÇÃO DA LOCALIZAÇÃO DE HIRANTE
05		240/120 (L/H)	INDICAÇÃO DO SENTIDO DE UMA SAÍDA DE EMERGÊNCIA
06		240/120 (L/H)	INDICAÇÃO DO SENTIDO DE UMA SAÍDA DE EMERGÊNCIA
07		240/120 (L/H)	ACESSO A UMA SAÍDA DE EMERGÊNCIA
08		240/120 (L/H)	SENTIDO DE FUGA NO INTERIOR DA ESCADA
09		240/120 (L/H)	SENTIDO DE FUGA NO INTERIOR DA ESCADA
10		240/120 (L/H)	INDICAÇÃO DE SAÍDA DE EMERGÊNCIA
11		400/120 (L/H)	INDICAÇÃO DE SAÍDA DE EMERGÊNCIA
12		240/120 (L/H)	INDICAÇÃO DO PAVIMENTO NO INTERIOR DA ESCADA
13		400/100 (L/H)	MANTER A PORTA CORTA-FOGO FECHADA
14		D=150	PROIBIDO FUMAR
15		D=150	PROIBIDO UTILIZAR ELEVADOR EM CASO DE INCÊNDIO

NOMENCLATURA

- RECESSO DA PLACA
 - DIMENSÃO DE CADA PLACA
 L: LARGURA DA PLACA EM MILÍMETROS
 H: ALTURA DA PLACA EM MILÍMETROS
 D: DIÂMETRO DA PLACA EM MILÍMETROS



MHA Engenharia Ltda	AVULSO DE PROJETO	PROJETO REVISADO EM
	<input type="checkbox"/> LIBERADO	PROJETO APROVADO EM
	<input type="checkbox"/> LIBERADO COM RESTRIÇÃO	
	<input type="checkbox"/> NÃO LIBERADO	RESPONSÁVEL TÉCNICO
01 READEQUAÇÃO DA ESCADA DE DESCARGA DO 1º PAVIMENTO	SF	04/08/21
00 EMISSÃO INICIAL	LC	28/06/21
REV: DESCRIÇÃO	RESPONSÁVEL	DATA

NOTAS
 1. MEDIDAS EM METRO EXCETO ONDE INDICADO
 2. CONSERVAR MEDIDAS MÍN. LEGAL
 3. ADEQUAÇÕES CONFORME RELATÓRIO TÉCNICO E NECESSIDADES ADICIONAIS
 4.
 5.
 6.
 7.
 8.
 9.

SÃO PAULO Secretaria de Estado
 GOV. DO ESTADO

GRUPO TÉCNICO DE EDIFICAÇÕES

HOSPITAL HELIÓPOLIS
 RUA CONDE KATZ, 273 - SÃO PAULO - SP
 1º PAVIMENTO
 PROJETO BÁSICO DOS SISTEMAS DE INCÊNDIO
 PREVENÇÃO E COMBATE A INCÊNDIO

U10 103

22/573 20/2021

20033-PG-U10-103-01P-01 - COPIA.DWG

Av. Dr. Eriberto Correia de Aguiar, nº 188, 3º andar
 São Paulo-SP Cep: 05443-000
 Tel: (11)3056-8420 Fax: (11)3056-8482

Projeto: Eng.º YUIRO KITAMURA
 CÂMILA CHINGOTTI