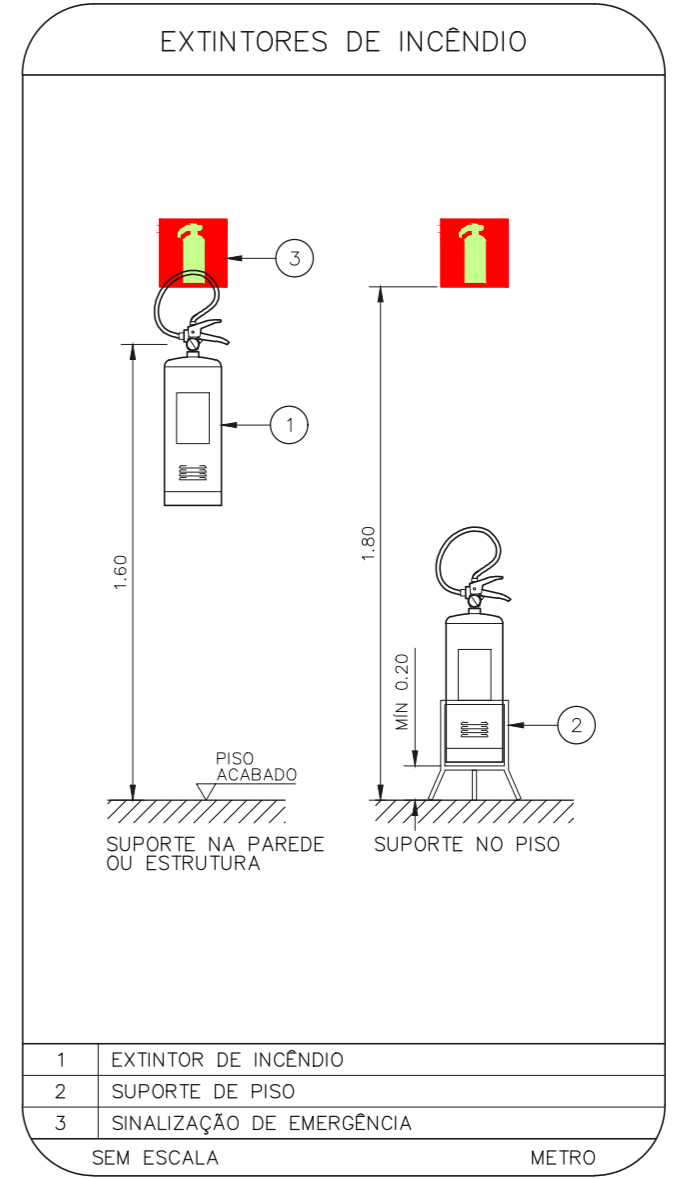
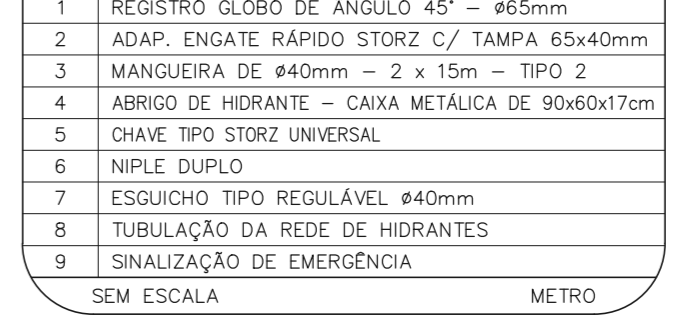
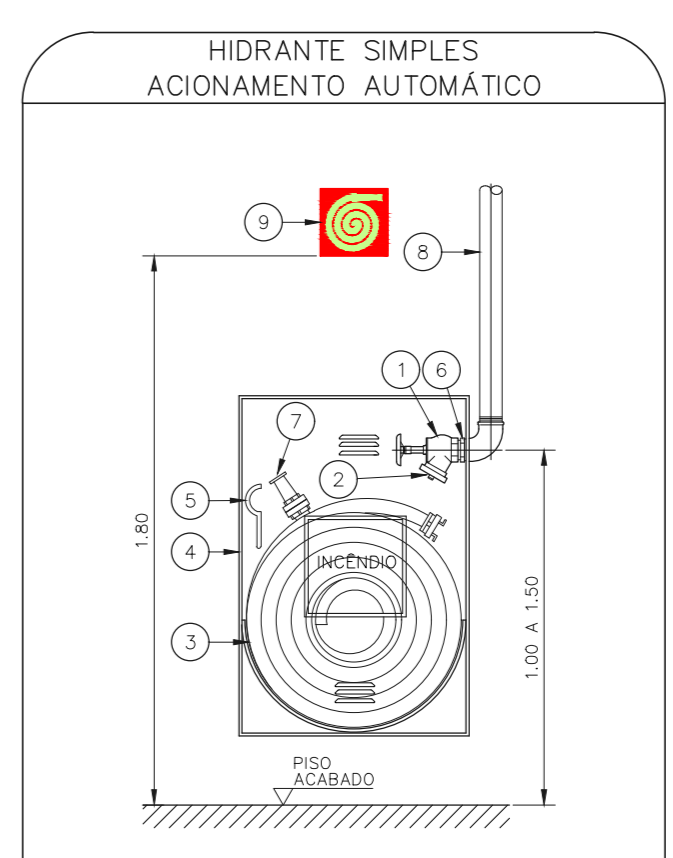
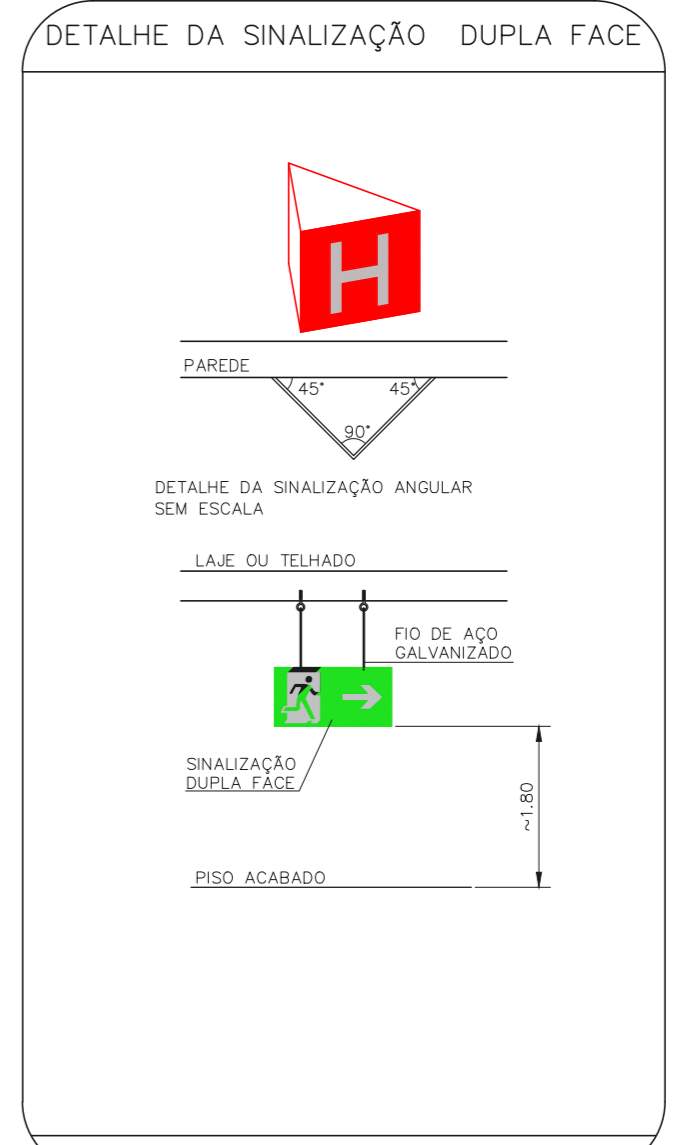
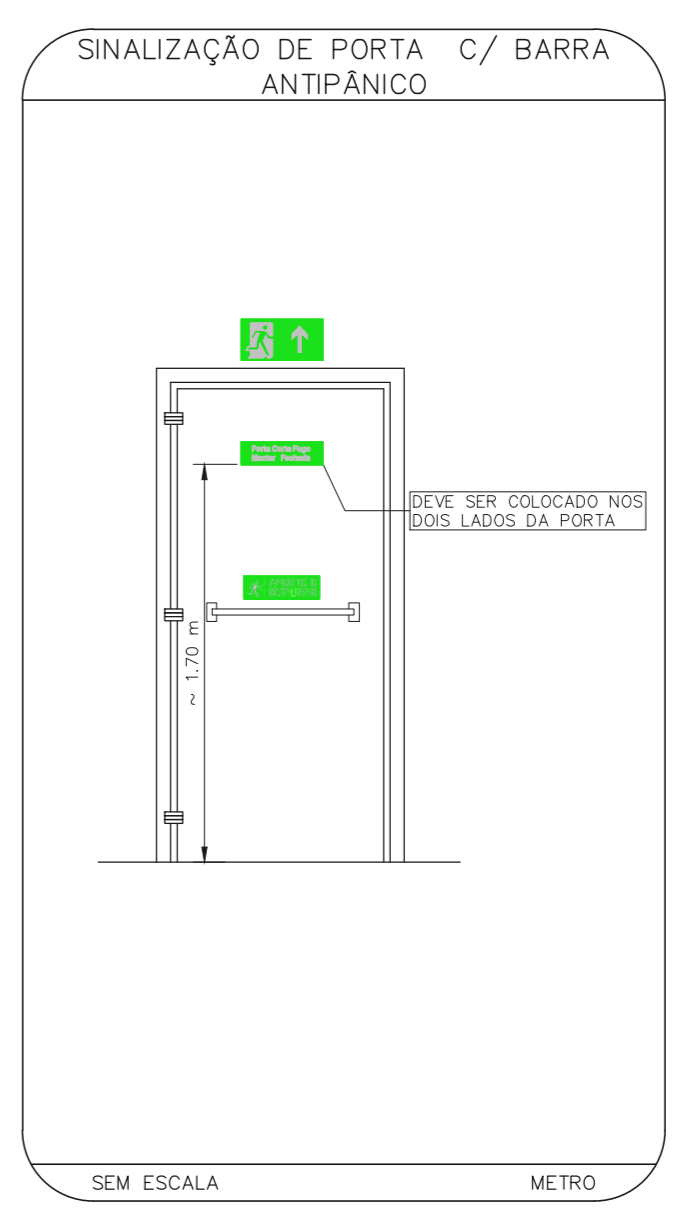


1 HOSPITAL IPIRANGA  
PROJETO BÁSICO DOS SISTEMAS DE INCÊNDIO  
PLANTA BAIXA - 10º PAVIMENTO  
ESCALA 1:100  
METRO



NOTAS

- OS EQUIPAMENTOS CONSIDERADOS COMO EXISTENTES NÃO FORAM TESTADOS, PORTANTO, DEVERÃO SER VERIFICADOS SUAS CONDIÇÕES DE FUNCIONAMENTO.
- SOMENTE AS INSTALAÇÕES APARENTES SÃO REPRESENTADAS EM PROJETO, NÃO FORAM VERIFICADAS INSTALAÇÕES ENTERRADAS OU SOBRE FORRO.
- TODAS AS PORTAS CORTA FOGO LOCALIZADAS EM CORREDORES E BOTA DE FUGA, FIGURARÃO ABERTAS COM ELÉTRONA INTERLIGADA COM O SISTEMA DE ALARME DE EMERGÊNCIA.
- PARA AS LUMINÁRIAS DE EMERGÊNCIA NOVAS, SERÁ PREVISTO CIRCUITO DEDICADO COM ELÉTROTUBOS NOVOS E DISJUNTOR DE IDENTIFICAÇÃO.

LEGENDA

[Symbol]	ÁREAS FIRMES
[Symbol]	EXTINTOR DE INCÊNDIO TIPO ÁGUA PRESSURIZADA - EXISTENTE A RECORRER/ÁREA - CAPACIDADE 2-A
[Symbol]	EXTINTOR DE INCÊNDIO TIPO FÓSSIL SECO - EXISTENTE A RECORRER/ÁREA - CAPACIDADE 20-B-C
[Symbol]	EXTINTOR DE INCÊNDIO TIPO ÁGUA PRESSURIZADA CAPACIDADE 2-A - NOVO
[Symbol]	ABRIGO DE HIDRANTE SIMPLES - EXISTENTE A MANTER
[Symbol]	ABRIGO DE HIDRANTE SIMPLES - NOVO
[Symbol]	ACIONADOR MANUAL DO SISTEMA DE ALARME - EXISTENTE A MANTER
[Symbol]	ACIONADOR MANUAL DO SISTEMA DE ALARME - NOVO
[Symbol]	AVISADOR SONORO E VISUAL - EXISTENTE A MANTER
[Symbol]	AVISADOR SONORO E VISUAL - NOVO
[Symbol]	DETECTOR DE FUMAÇA - NOVO
[Symbol]	LUMINÁRIA DE EMERGÊNCIA TIPO ACLARAMENTO - EXISTENTE A MANTER
[Symbol]	LUMINÁRIA DE EMERGÊNCIA TIPO ACLARAMENTO - NOVO
[Symbol]	LUMINÁRIA DE EMERGÊNCIA TIPO BALIZAMENTO - NOVO
[Symbol]	GRELHA COM DISPOSITIVO DE AJUSTE E BALANCEAMENTO - NOVO

LEGENDA

CÓDIGO	PLACA	DIMENSÕES	DESCRIÇÃO
[Symbol]	[Symbol]	240/120 (L/H)	INDICAÇÃO DO SENTIDO DE UMA SAÍDA DE EMERGÊNCIA
[Symbol]	[Symbol]	240/120 (L/H)	INDICAÇÃO DO SENTIDO DE UMA SAÍDA DE EMERGÊNCIA
[Symbol]	[Symbol]	240/120 (L/H)	ACESSO A UMA SAÍDA DE EMERGÊNCIA
[Symbol]	[Symbol]	240/120 (L/H)	SENTIDO DE FUGA NO INTERIOR DA ESCADA
[Symbol]	[Symbol]	240/120 (L/H)	SENTIDO DE FUGA NO INTERIOR DA ESCADA
[Symbol]	[Symbol]	400/120 (L/H)	INDICAÇÃO DE SAÍDA DE EMERGÊNCIA
[Symbol]	[Symbol]	400/120 (L/H)	INDICAÇÃO DE SAÍDA DE EMERGÊNCIA
[Symbol]	[Symbol]	240/120 (L/H)	INDICAÇÃO DO PAVIMENTO, NO INTERIOR DA ESCADA
[Symbol]	[Symbol]	400/100 (L/H)	MANEIRAR A PORTA CORTA-FOGO
[Symbol]	[Symbol]	L=150	INSTALAÇÃO DO LOCAL DE INSTALAÇÃO DO ALARME DE INCÊNDIO
[Symbol]	[Symbol]	L=150	PONTO DE AÇIONAMENTO DE ALARME DE INCÊNDIO
[Symbol]	[Symbol]	L=150	INDICAÇÃO DA POSIÇÃO DOS EXTINTORES DE INCÊNDIO
[Symbol]	[Symbol]	L=150	INDICAÇÃO DA LOCALIZAÇÃO DE HIDRANTE
[Symbol]	[Symbol]	D=150	PROIBIDO UTILIZAR ELEVADOR EM CASO DE INCÊNDIO

NOMENCLATURA

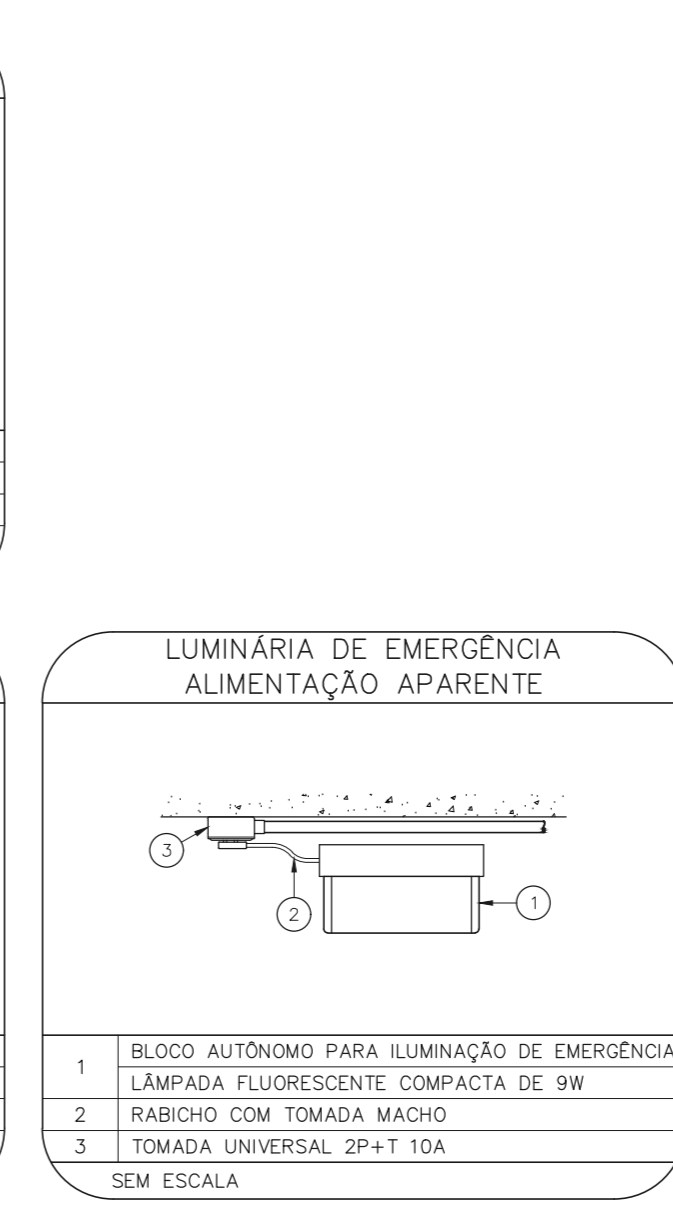
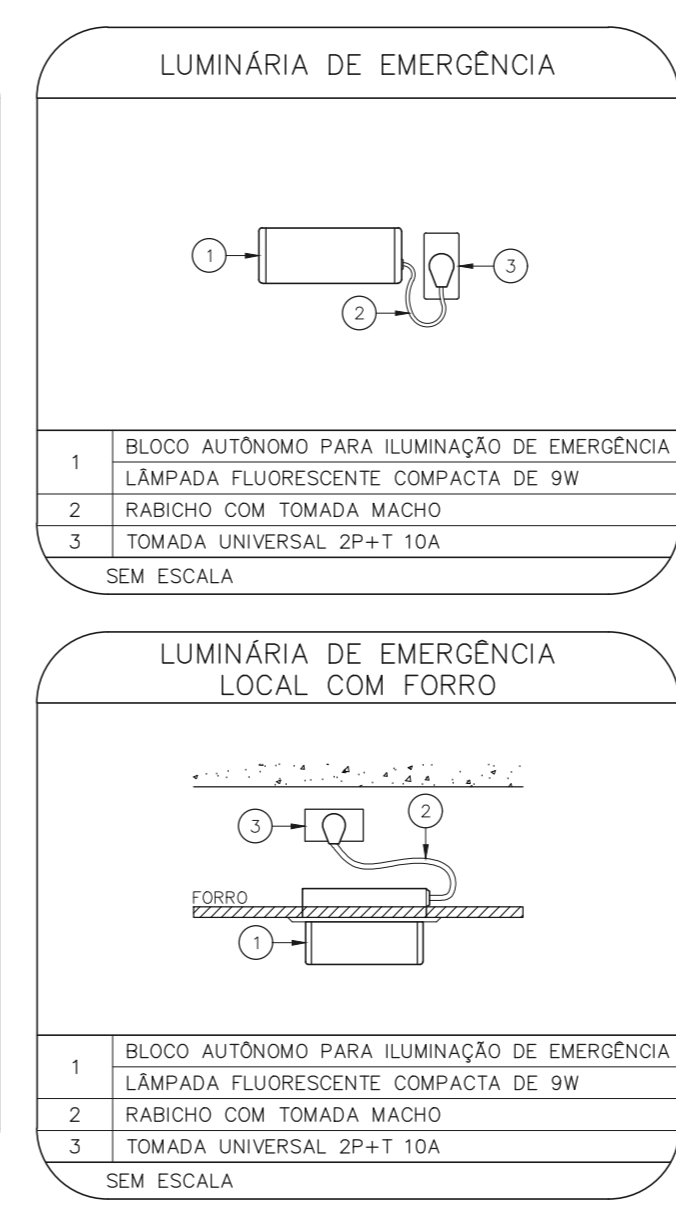
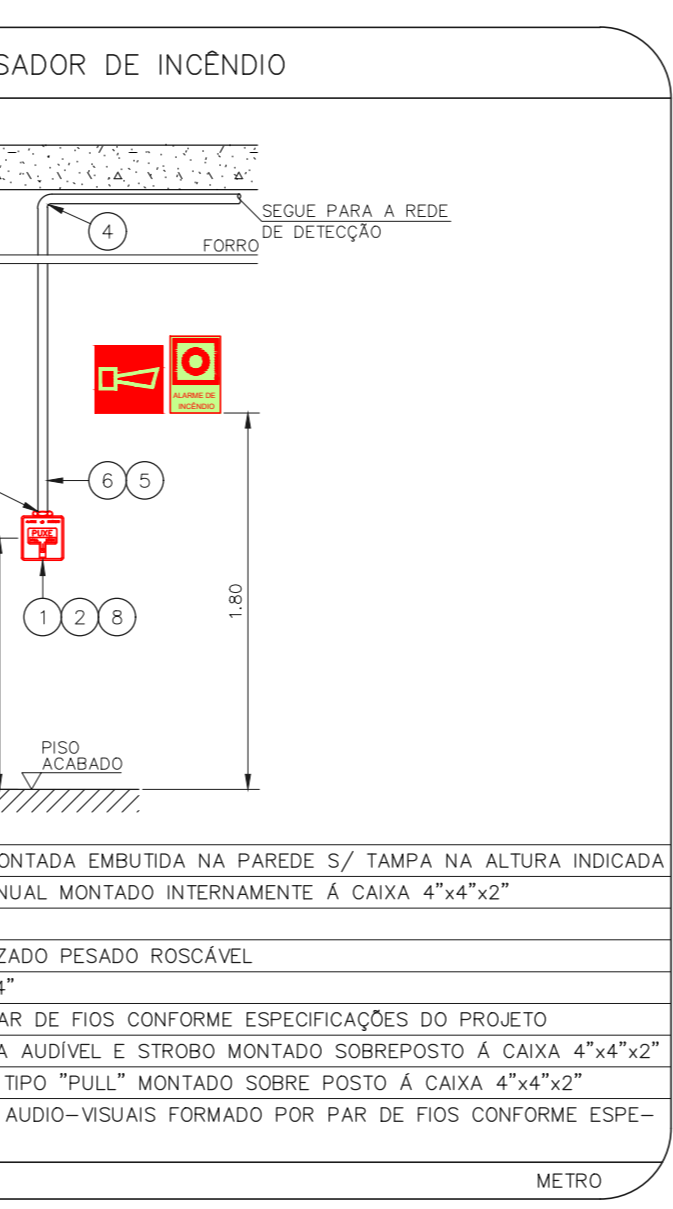
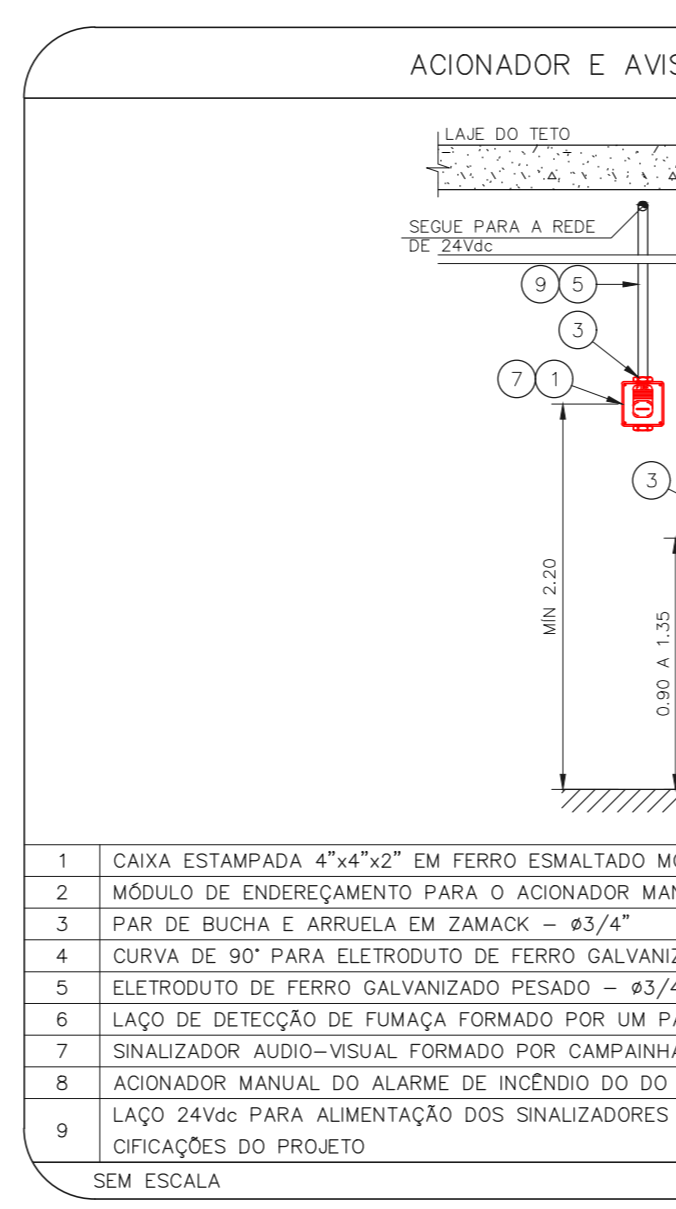
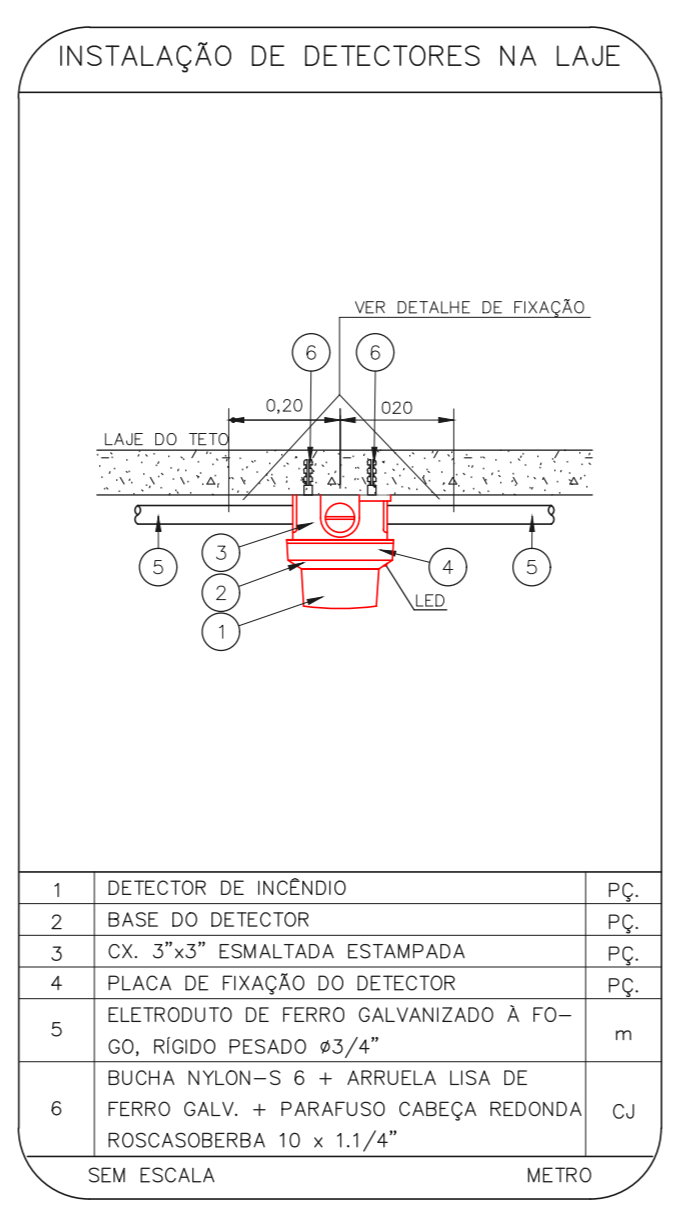
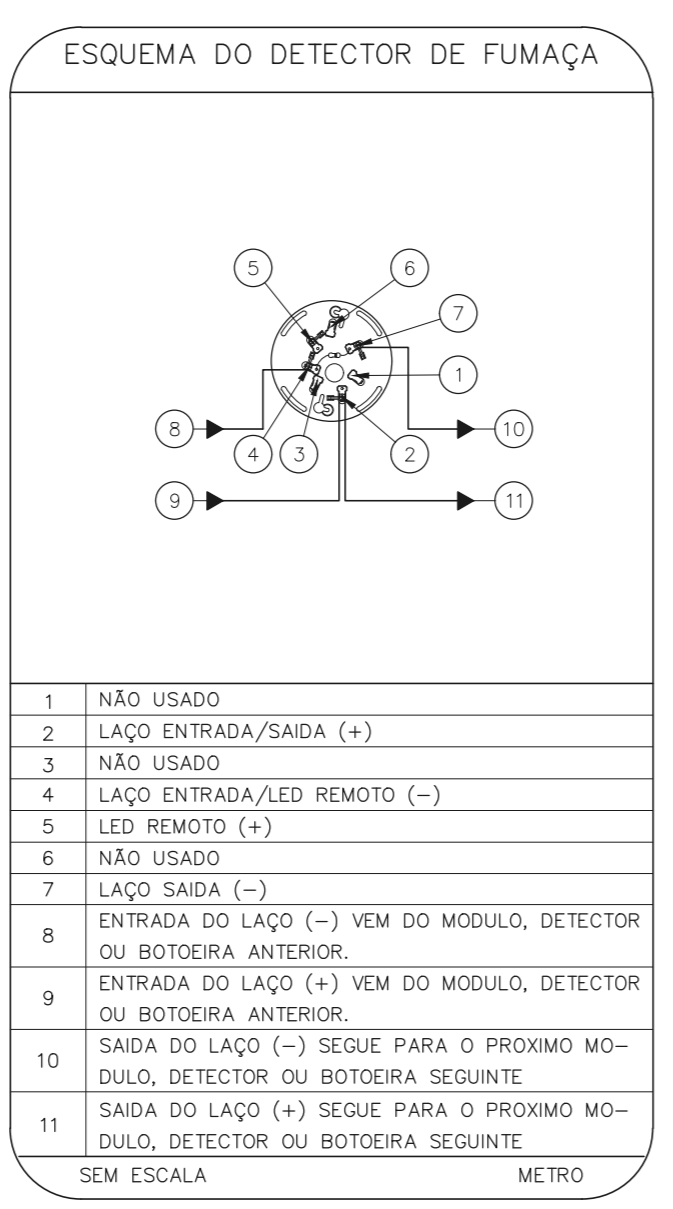
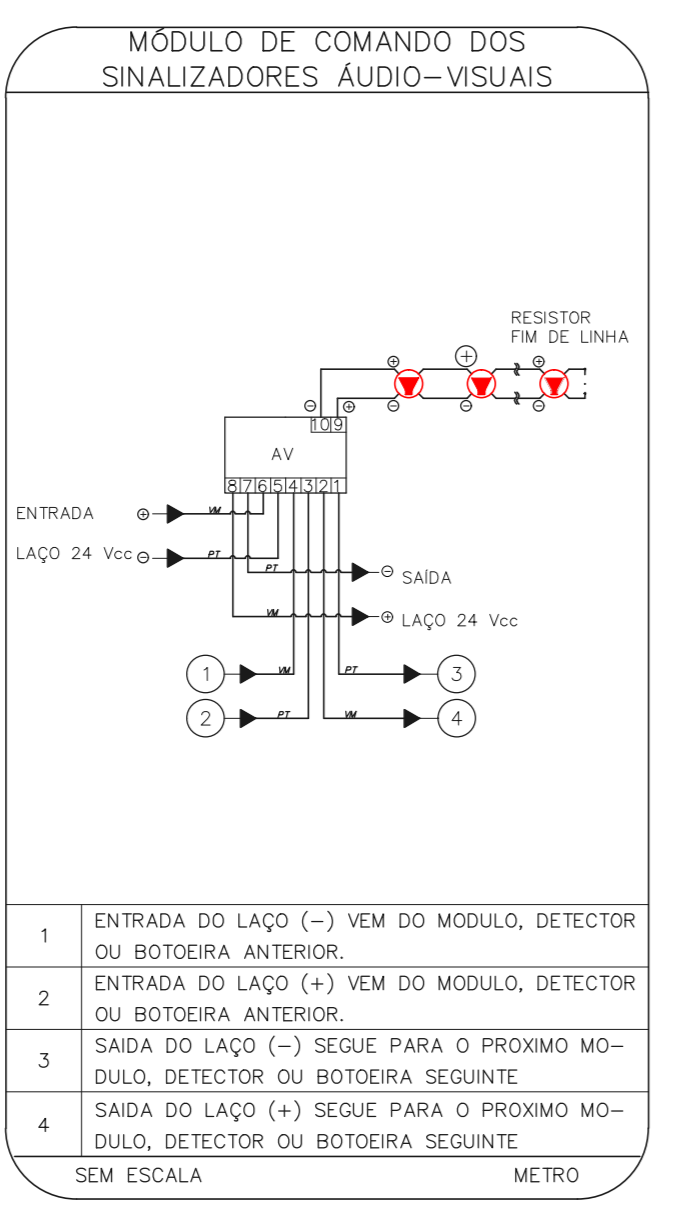
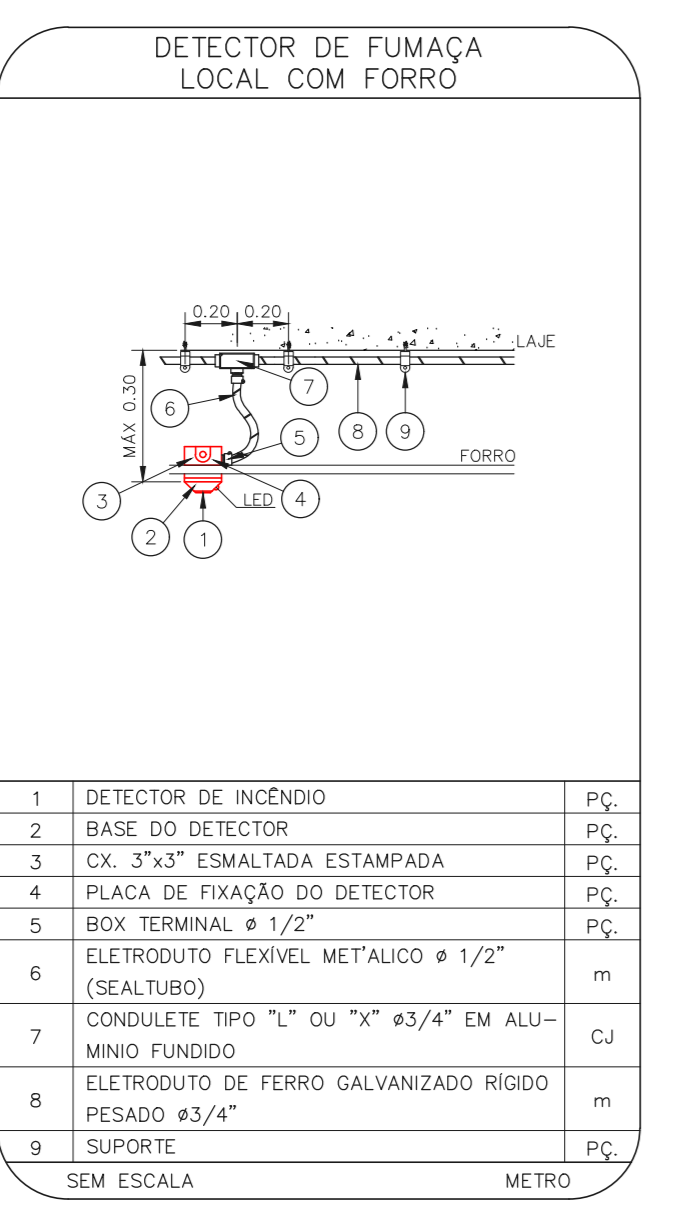
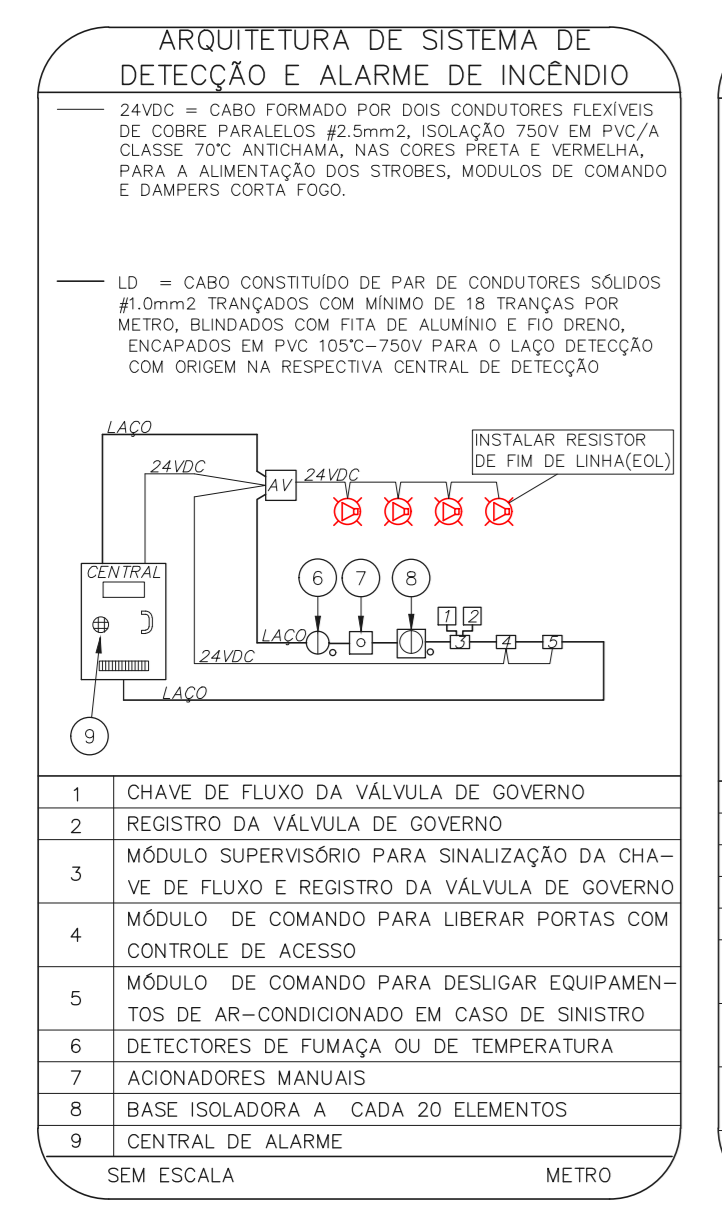
X - Y - CÓDIGO DA PLACA  
 "x" - DIMENSÃO DE CADA PLACA  
 "y" - DIMENSÃO DE CADA PLACA  
 L - LARGURA DA PLACA EM MILÍMETROS  
 H - ALTURA DA PLACA EM MILÍMETROS  
 D - DIÂMETRO DA PLACA EM MILÍMETROS



NOTAS SOBRE PINTURAS E REVESTIMENTOS

- TODOS OS AMBIENTES COM DETECTOR DE FUMAÇA DEVEM TER NOVA PINTURA NO TETO E, ONDE HOUVER, RECORRIMENTO DE FORRO.

- ONDE HOUVER INSTALAÇÃO DE SINALIZADORES E/OU AÇIONADORES DO SISTEMA DE ALARME E DETECÇÃO DE INCÊNDIO, INSTALAÇÃO DE HIDRANTES E/OU OBRAS DÍVRS, DEVE SER CONSIDERADA A PINTURA DO AMBIENTE E, SE HOUVER, RECORRIMENTO DOS REVESTIMENTOS, NO MESMO PADRÃO DO EXISTENTE.



MHA Engenharia Ltda

PROJETO RECEBIDO EM  
 PROJETO APROVADO EM

LIBERADO  
 LIBERADO COM RESTRIÇÃO  
 NÃO LIBERADO

RESPONSÁVEL TÉCNICO

01 ATUALIZAÇÃO DA POSIÇÃO DA ESCADA PRESSURIZADA INTERNA CENTRAL SAMUEL 27/07/21  
 DO EMISSÃO INICIAL FID 28/06/21  
 REV. DESCRIÇÃO RESPONSÁVEL DATA

SÃO PAULO Secrearia de Saúde

GRUPO TÉCNICO DE EDIFICAÇÕES

Hospital Ipiranga  
 Av. Dr. Ezequiel de Aguiar, nº 188, 3ª andar  
 São Paulo-SP Cep: 04242-000

PREVENÇÃO E COMBATE A INCÊNDIO

U09 121

25/240 INICIADA JUN/2021

202033-PO-109-121-10P-01.DWG

Eng. YUIRO KITAMURA  
 CABELO CHINGOTTI