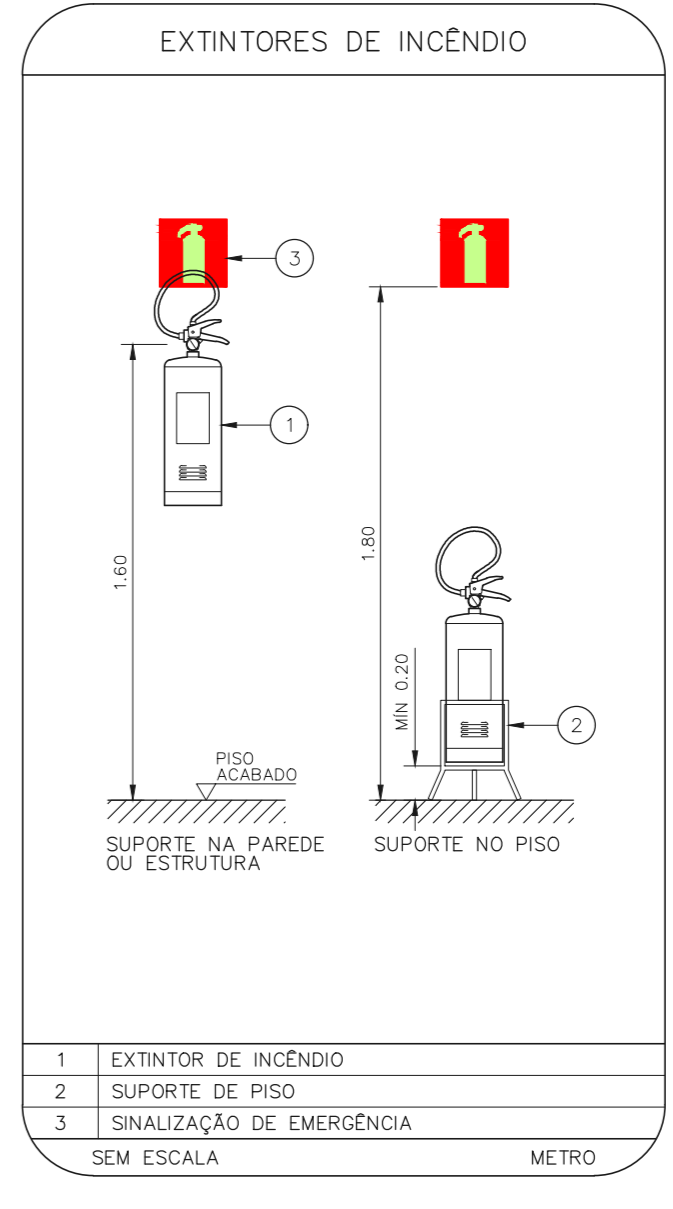
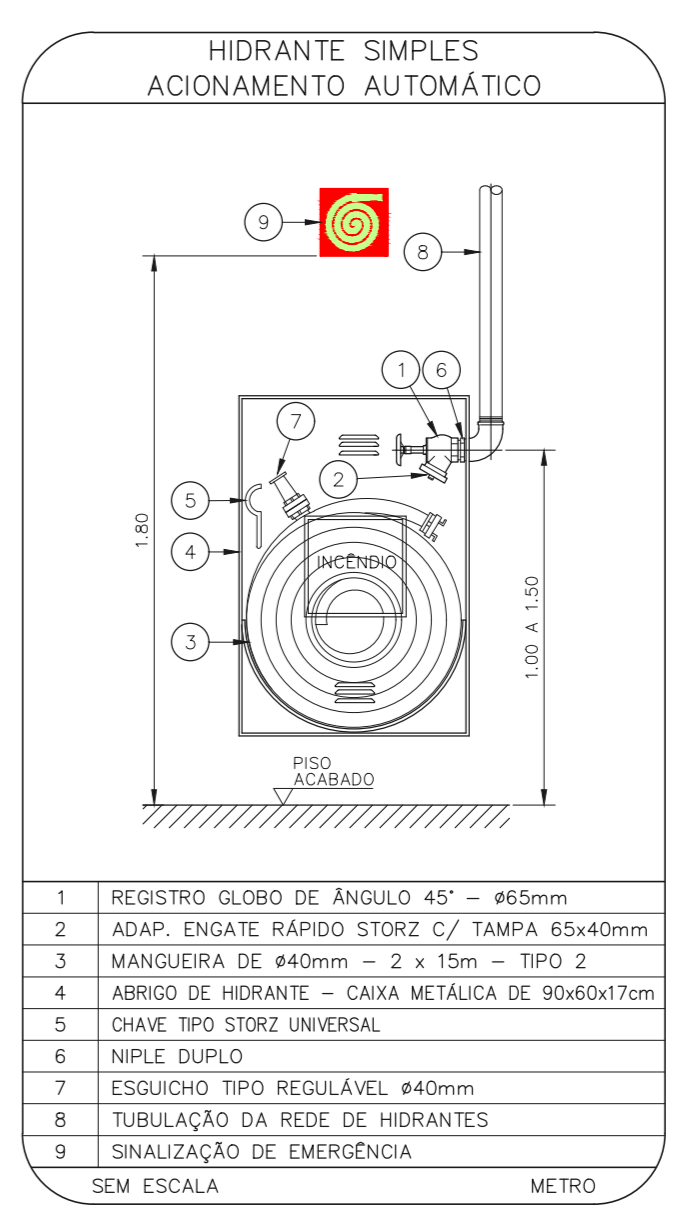
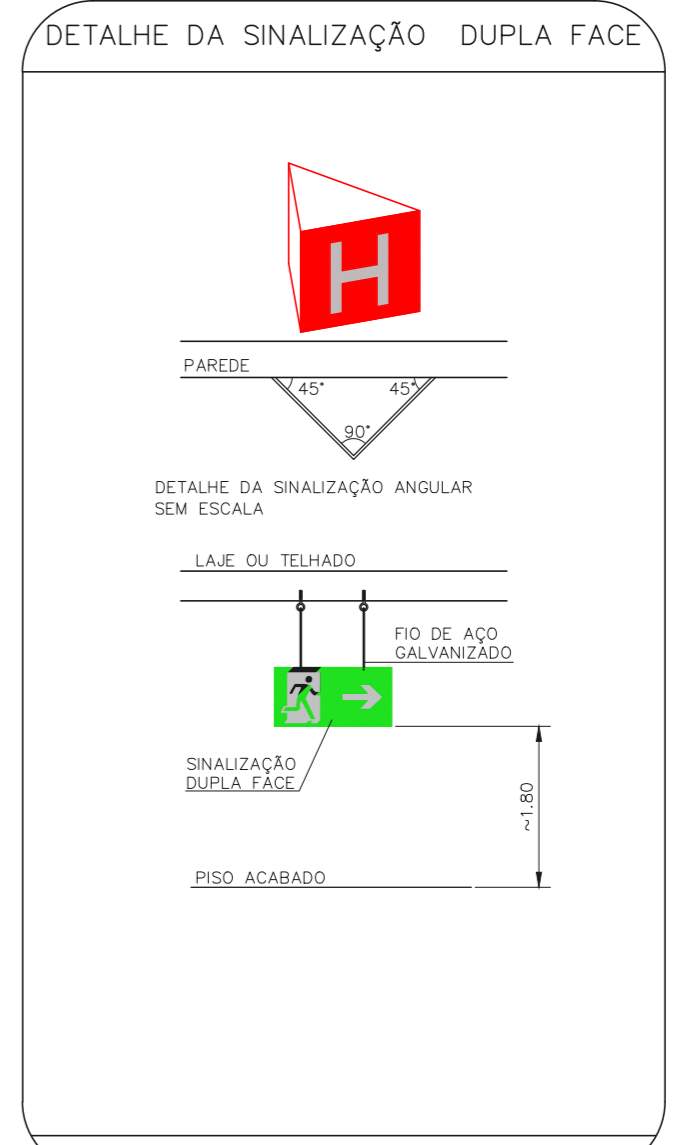
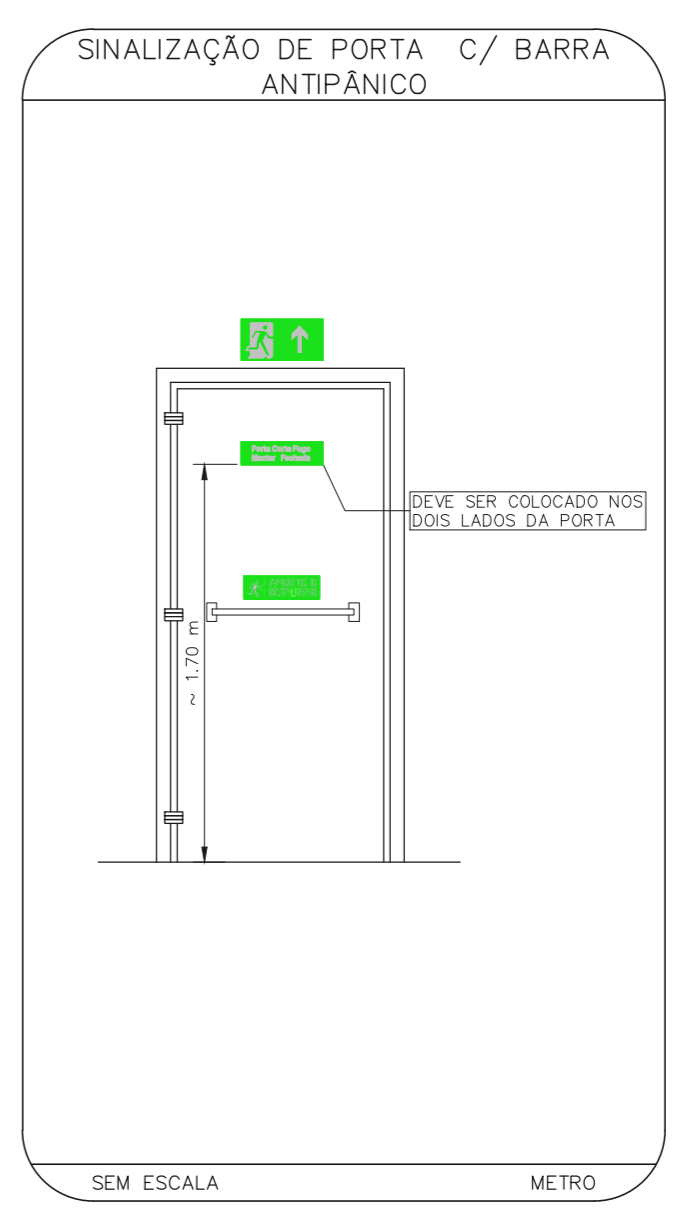


HOSPITAL PIRANGA
PROJETO BÁSICO DOS SISTEMAS DE INCÊNDIO
PLANTA BAIXA - 5º PAVIMENTO
ESCALA 1:100
METRO



NOTAS	
1.	OS EQUIPAMENTOS CONSIDERADOS COMO EXISTENTES NÃO FORAM TESTADOS, PORTANTO, DEVEM SER VERIFICADOS SUAS CONDIÇÕES DE FUNCIONAMENTO.
2.	SOENTE AS INSTALAÇÕES APARENTES SÃO REPRESENTADAS EM PROJETO, NÃO FORAM VERIFICADAS INSTALAÇÕES ENTERRADAS OU SOBRE FORRO.
3.	TODAS AS PORTAS CORTA FOGO LOCALIZADAS EM CORREDORES E BOTA DE FUGA, FIGURAO ABERTA COM ELÉTRICA INTERLIGADA COM O SISTEMA DE ALARME DE EMERGENCIA.
4.	PARA AS LUMINARIAS DE EMERGENCIA NOVAS, SERA PREVISTO CIRCUITO DEDICADO COM ELÉTRICOS NOVOS E DISJUNTOR DE IDENTIFICACAO.

LEGENDA	
	EXTINTOR DE INCENDIO TIPO AGUA PRESSURIZADA - EXISTENTE A RECARREGAR - CAPACIDADE 2-A
	EXTINTOR DE INCENDIO TIPO DIÓXIDO DE CARBONO (CO2) - EXISTENTE A RECARREGAR - CAPACIDADE 5-B-C
	EXTINTOR DE INCENDIO TIPO PÓ QUÍMICO SECO - EXISTENTE A RECARREGAR CAPACIDADE 20-B-C
	EXTINTOR DE INCENDIO TIPO AGUA PRESSURIZADA CAPACIDADE 2-A - NOVO
	EXTINTOR DE INCENDIO TIPO PÓ QUÍMICO SECO CAPACIDADE 20-B-C - NOVO
	ABRIGO DE HIDRANTE SIMPLES - EXISTENTE A MANTER
	ABRIGO DE HIDRANTE SIMPLES - NOVO
	ACIONADOR MANUAL DO SISTEMA DE ALARME - EXISTENTE A MANTER
	ACIONADOR MANUAL DO SISTEMA DE ALARME - NOVO
	AVISADOR SONORO E VISUAL - EXISTENTE A MANTER
	AVISADOR SONORO E VISUAL - NOVO
	DETECTOR TERMICO - NOVO
	DETECTOR DE FUMAÇA - NOVO
	LUMINARIA DE EMERGENCIA TIPO AJUSTAMENTO - EXISTENTE A MAN-TER
	LUMINARIA DE EMERGENCIA TIPO AJUSTAMENTO - NOVO
	LUMINARIA DE EMERGENCIA TIPO BALIZAMENTO - NOVO
	GRELHA COM DISPOSITIVO DE ALARME E BALIZAMENTO - NOVO

LEGENDA			
CÓDIGO	PLACA	DIMENSÕES (cm)	DESCRIÇÃO
		240/120 (L/H)	INDICAÇÃO DO SENTIDO DE UMA SAÍDA DE EMERGENCIA
		240/120 (L/H)	INDICAÇÃO DO SENTIDO DE UMA SAÍDA DE EMERGENCIA
		240/120 (L/H)	ACESSO A UMA SAÍDA DE EMERGENCIA
		240/120 (L/H)	SENTIDO DE FUGA NO INTERIOR DA ESCADA
		240/120 (L/H)	SENTIDO DE FUGA NO INTERIOR DA ESCADA
		400/120 (L/H)	INDICAÇÃO DE SAÍDA DE EMERGENCIA
		240/120 (L/H)	INDICAÇÃO DO PAVIMENTO, NO INTERIOR DA ESCADA
		400/100 (L/H)	MANTER A PORTA CORTA-FOGO FECHADA
		L=150	INDICAÇÃO DO LOCAL DE INSTALAÇÃO DO ALARME DE EMERGENCIA
		100/150 (L/H)	PONTO DE ACOMODAMENTO DE ALARME DE INCENDIO
		L=150	INDICAÇÃO DA POSIÇÃO DOS EXTINTORES DE INCENDIO
		L=150	INDICAÇÃO DA LOCALIZAÇÃO DE HIDRANTE
		D=150	PROIBIDO UTILIZAR ELEVADOR EM CASO DE INCENDIO

NOMENCLATURA	
X	"x" - CÓDIGO DA PLACA
y	"y" - DIMENSÃO DE CADA PLACA
L	L - LARGURA DA PLACA EM MILÍMETROS
H	H - ALTURA DA PLACA EM MILÍMETROS
D	D - DIÂMETRO DA PLACA EM MILÍMETROS

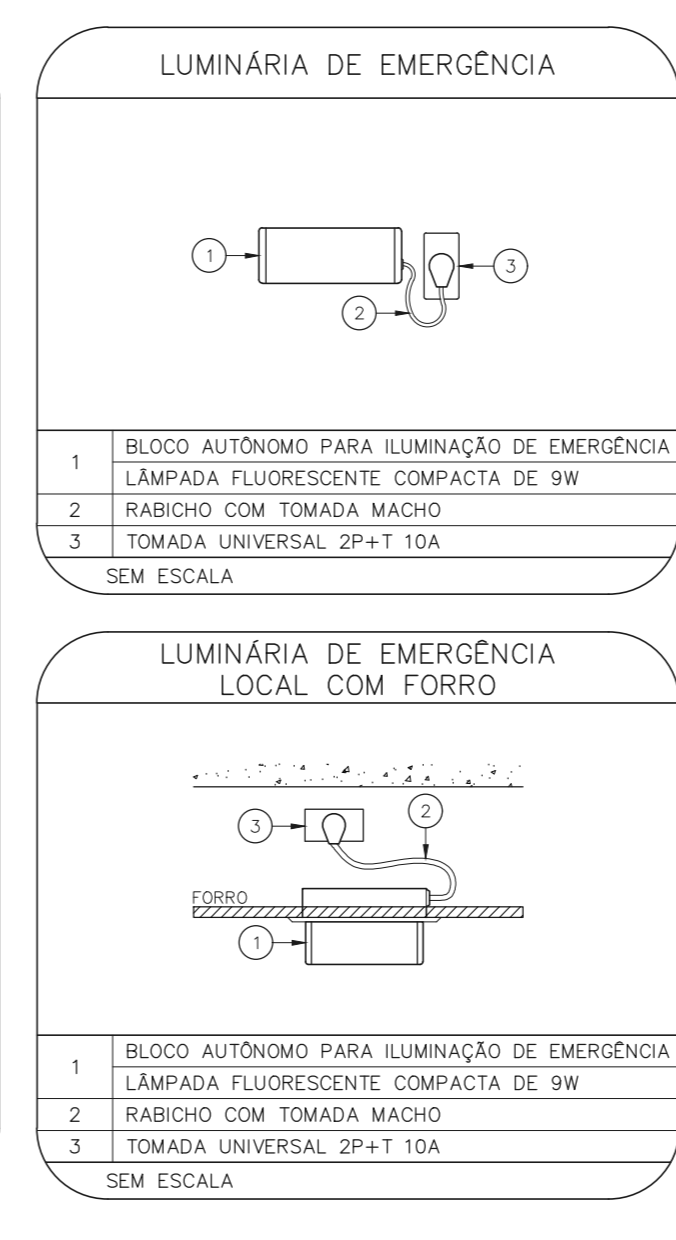
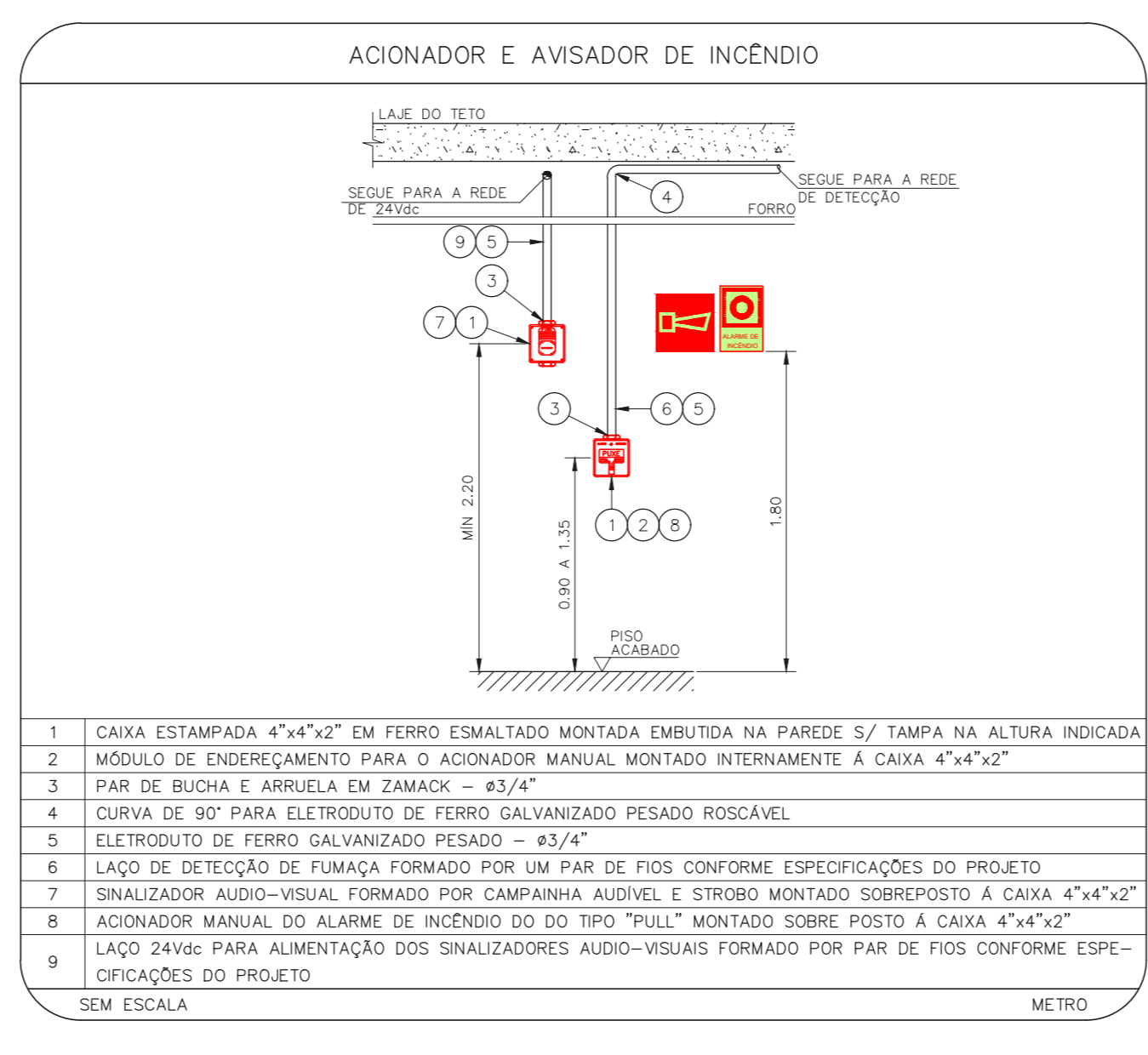
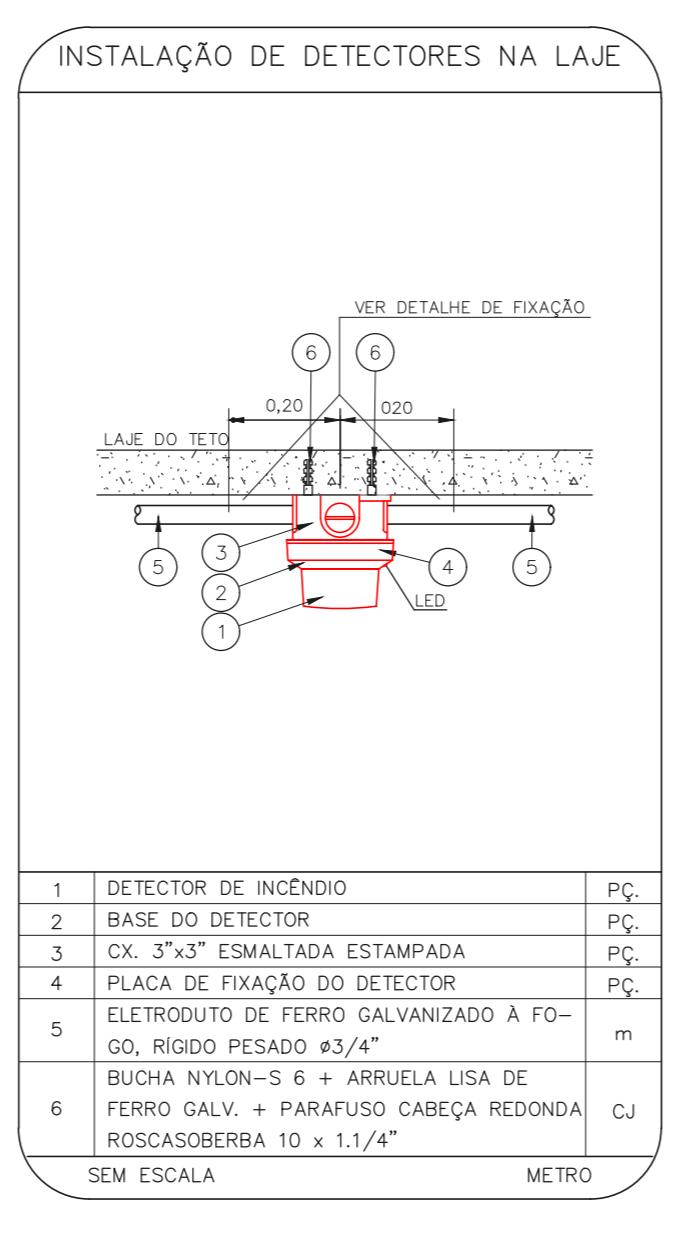
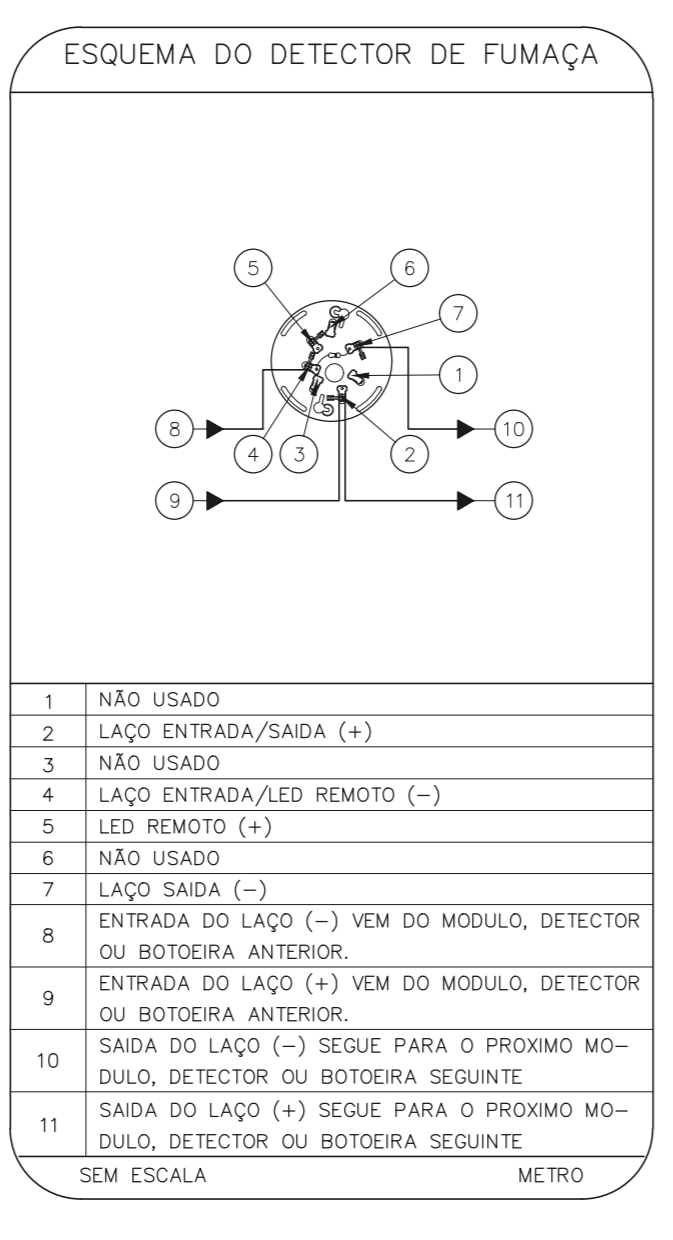
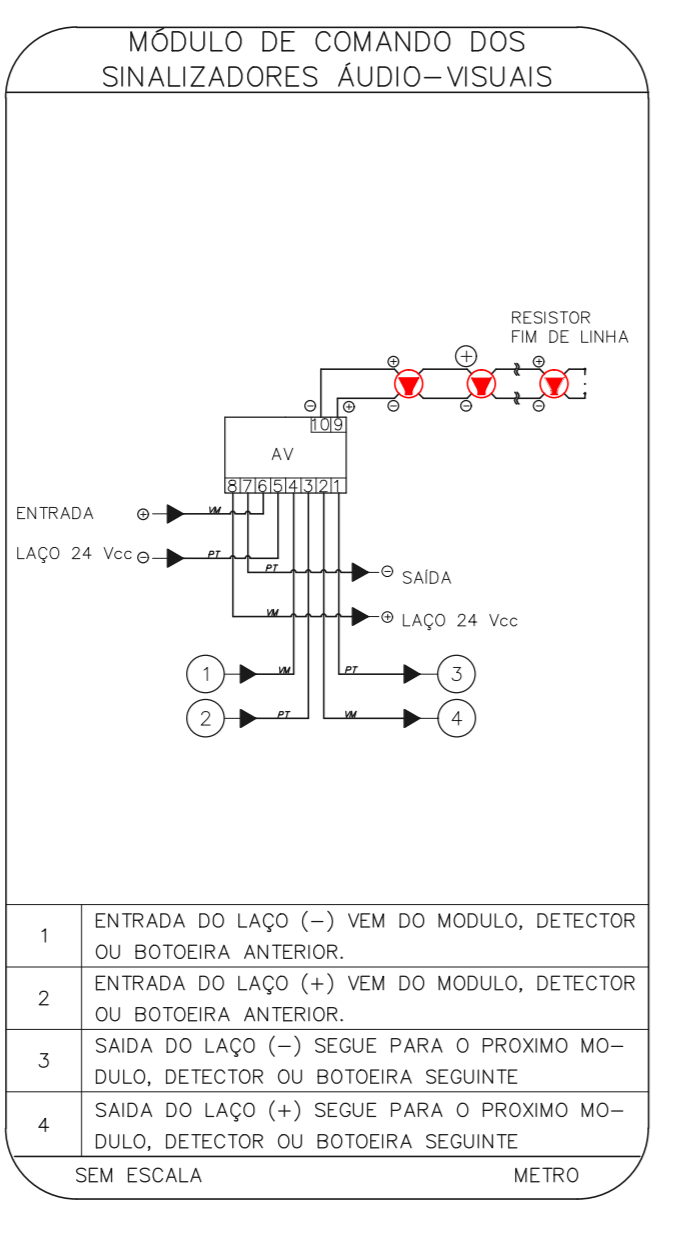
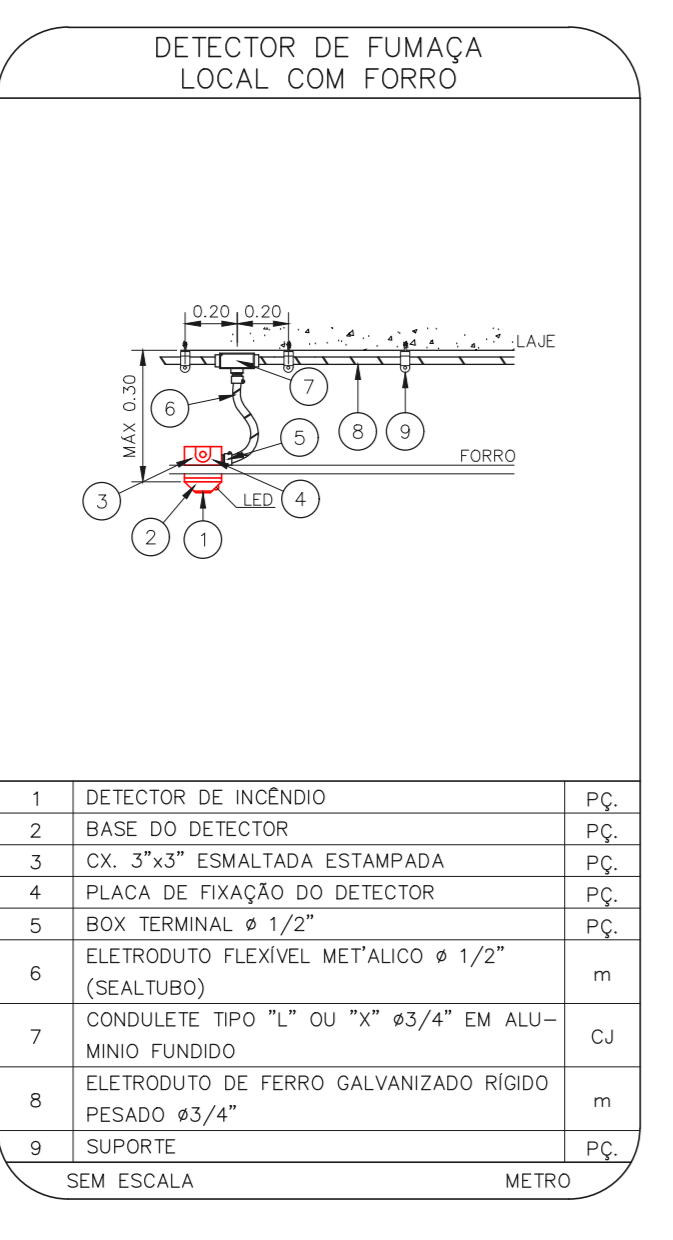
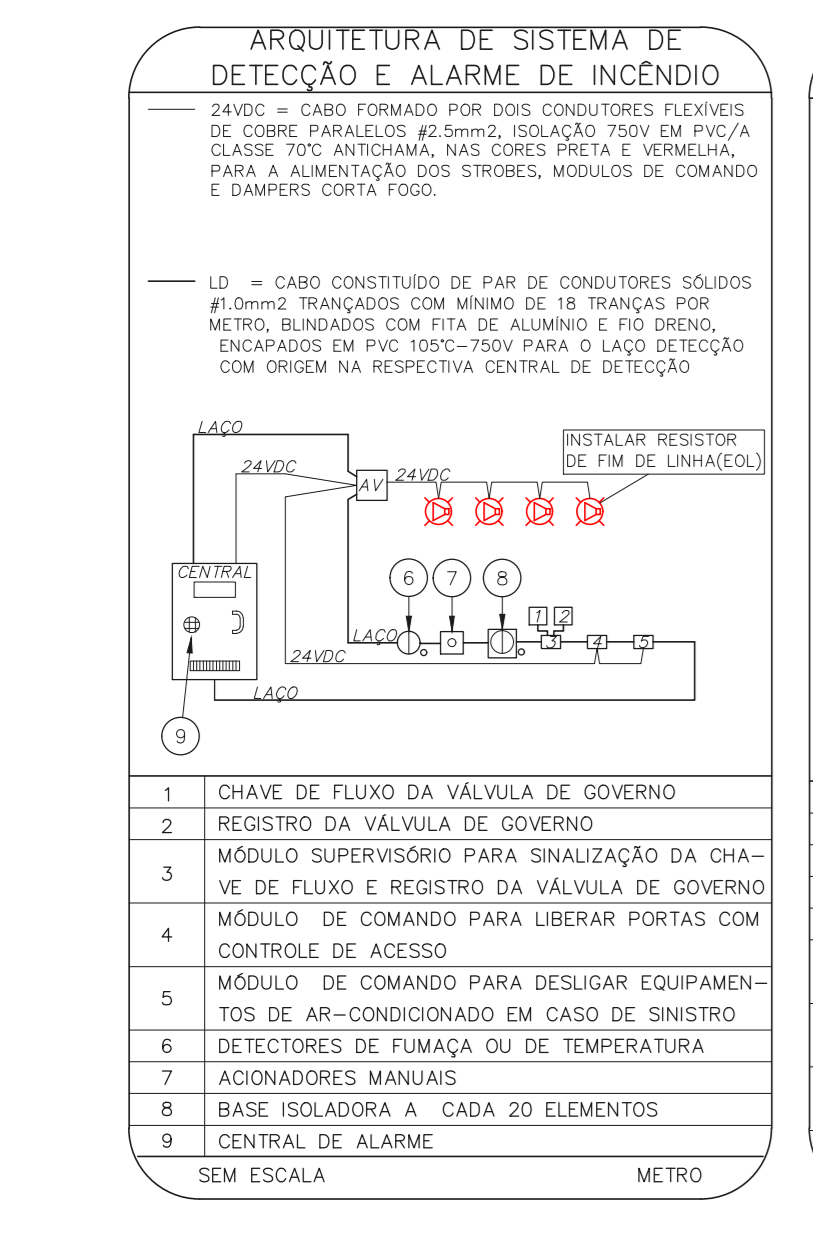
SINALIZAÇÃO DE EMERGENCIA	
SINALIZAÇÃO DE EQUIPAMENTOS DE COMBATE A INCENDIO	
	ACIONADOR MANUAL DO SISTEMA DE ALARME DE EMERGENCIA
	HIDRANTE DE INCENDIO
	ABRIGO DE MANEIO DE HIDRANTE
	EXTINTORES DE INCENDIO
	SINALIZAÇÃO DE PISO

SINALIZAÇÃO DE ORENTAÇÃO E SALVAMENTO	
	ROTA DE FUGA
	SAÍDA DE EMERGENCIA

MHA Engenharia Ltda
Projeto Recebido em: _____
Projeto Aprovado em: _____
Responsável Técnico: _____

01 ATUALIZAÇÃO DA POSIÇÃO DA ESCADA PRESSURIZADA INTERNA CENTRAL SAMUEL 27/07/21
DO EMISSÃO INICIAL FD 28/06/21
REV. DESCRIÇÃO RESPONSÁVEL DATA

SÃO PAULO GOVERNO DO ESTADO
Secretaria de Saúde
Hospital Piranga
5º PAVIMENTO
PROJETO BÁSICO DOS SISTEMAS DE INCÊNDIO
PREVENÇÃO E COMBATE A INCENDIO
U09 116
2023-01-109-116-05P-01.DWG
2023-01-109-116-05P-01.DWG



NOTAS SOBRE PINTURAS E REVESTIMENTOS:
- TODOS OS AMBIENTES COM DETECTOR DE FUMAÇA DEVEM TER NOVA PINTURA NO TETO E, ONDE HOUVER, RECOMPOSIÇÃO DE FORRO.
- ONDE HOUVER INSTALAÇÃO DE SINALIZADORES E/OU ACIONADORES DO SISTEMA DE ALARME E DETECÇÃO DE INCENDIO, INSTALAÇÃO DE HIDRANTES OU EQUIPAMENTOS E/OU OBRAS CIVIS, DEBE SER CONSIDERADA A PINTURA DE TODO O AMBIENTE E, SE HOUVER, RECOMPOSIÇÃO DOS REVESTIMENTOS, NO MESMO PADRÃO DO EXISTENTE.