

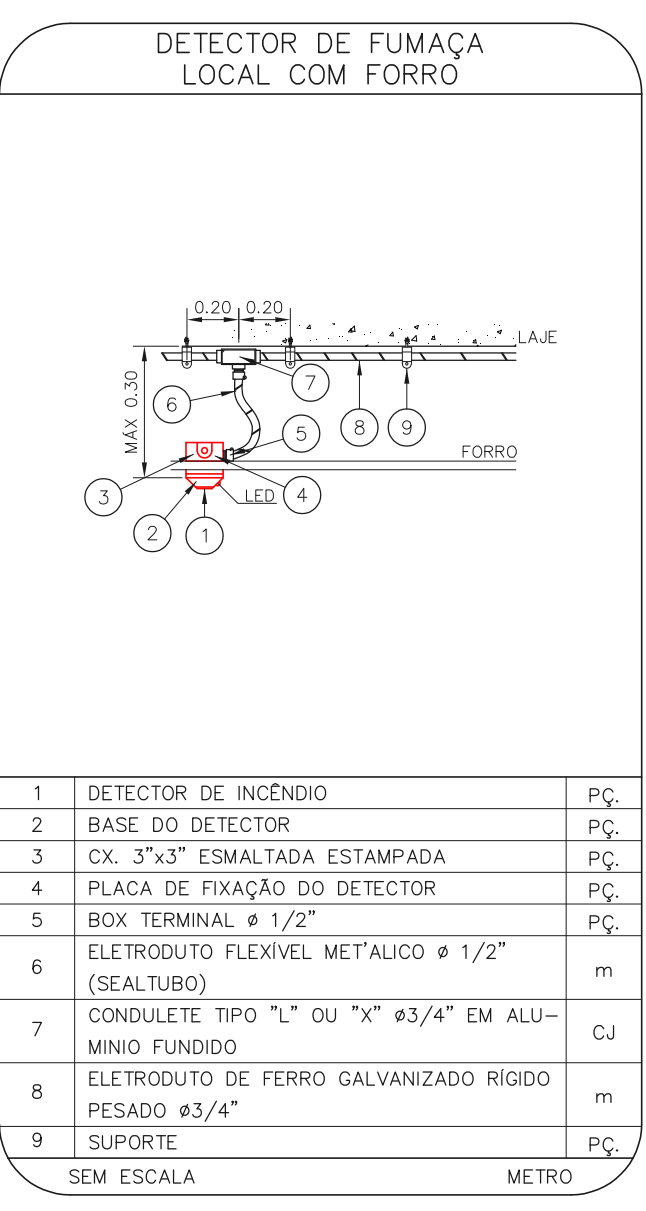
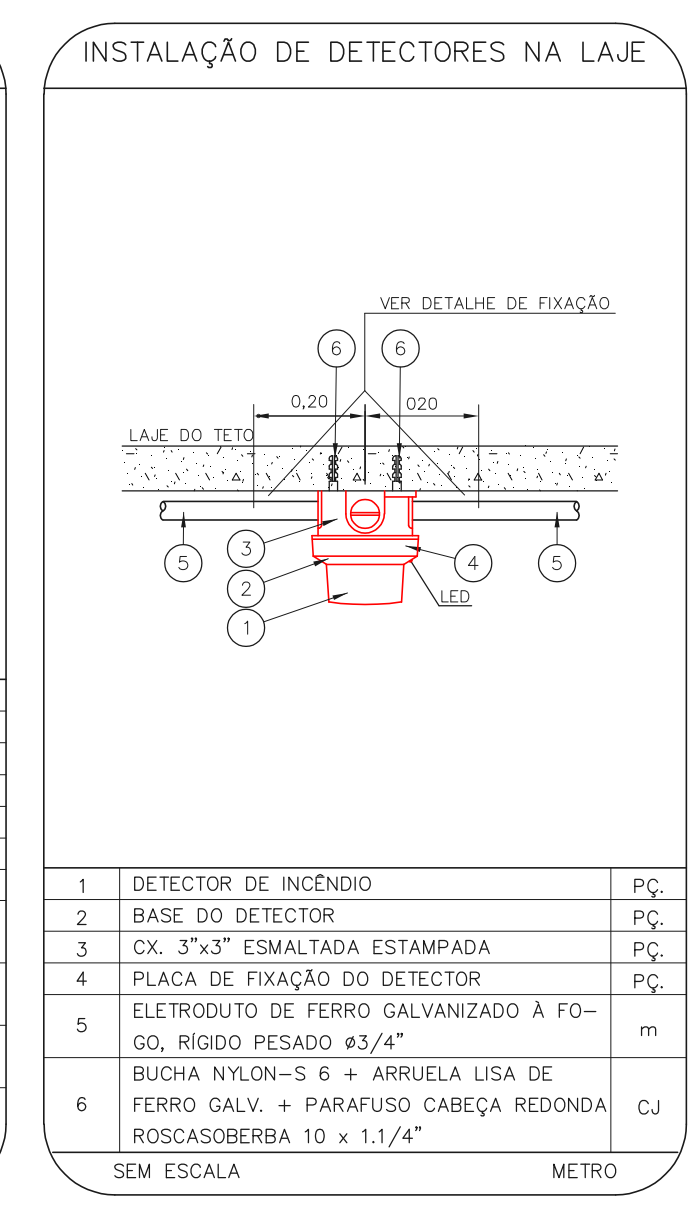
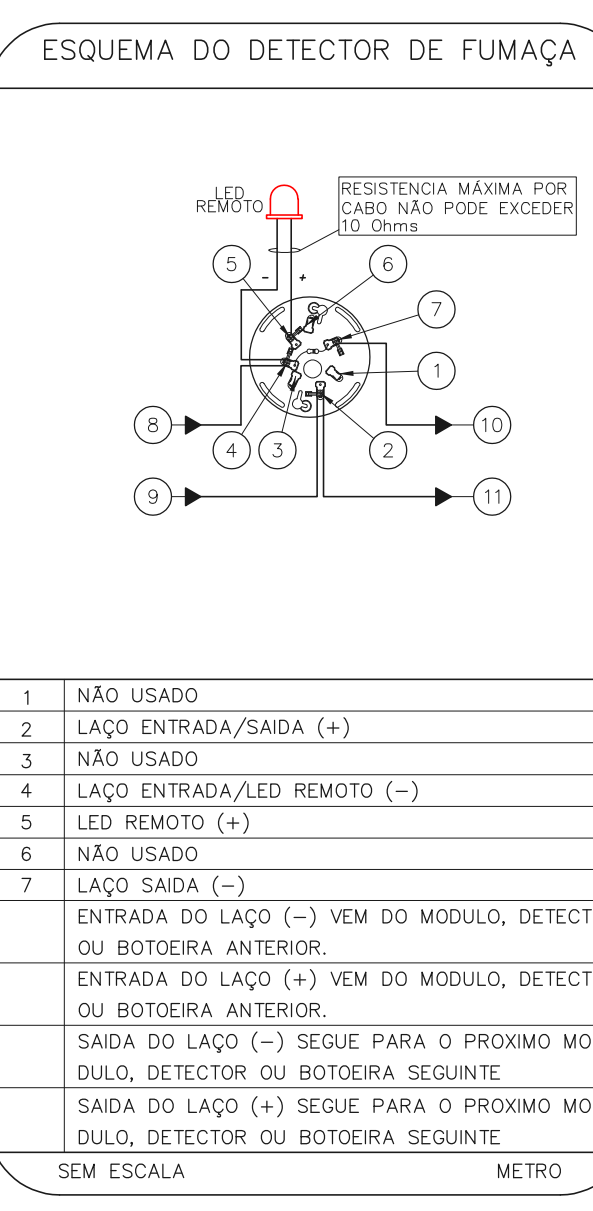
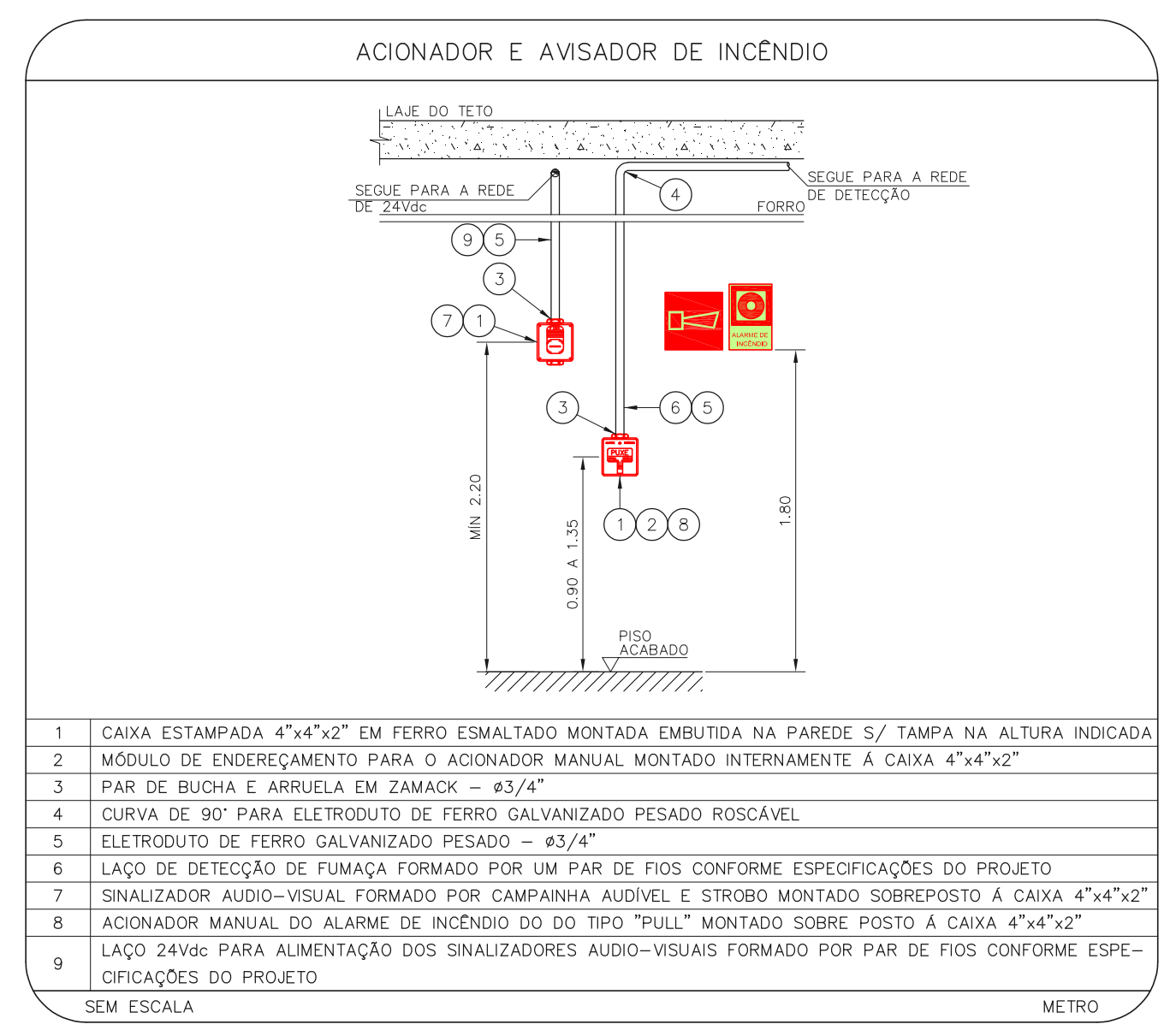
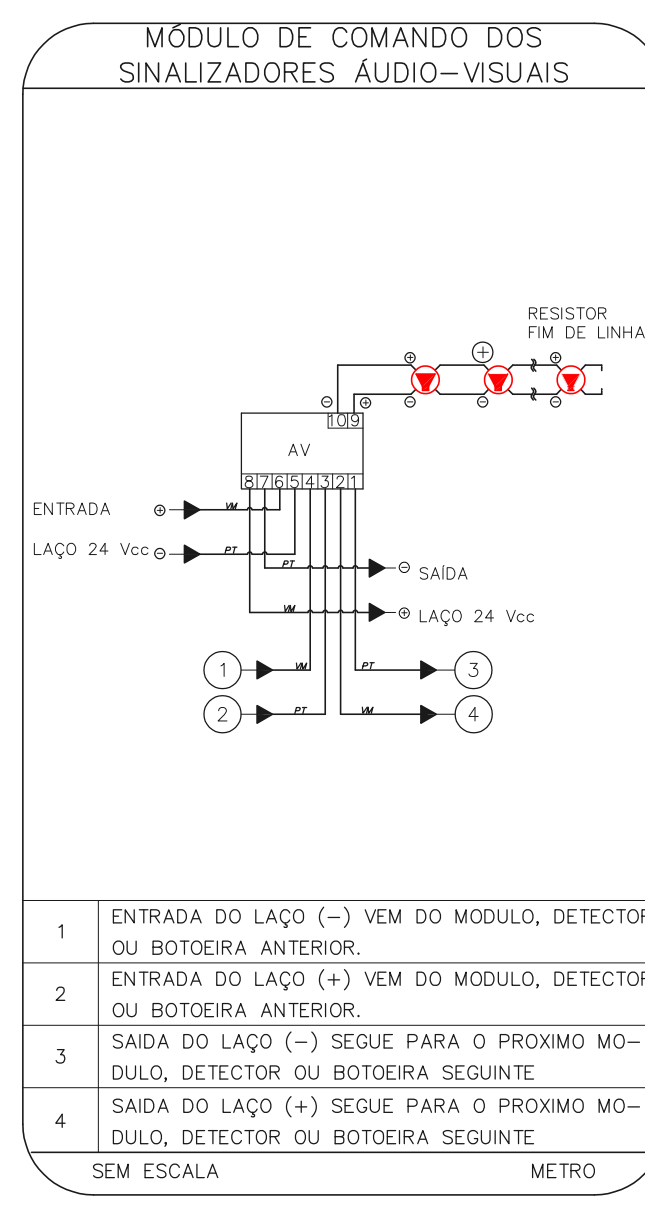
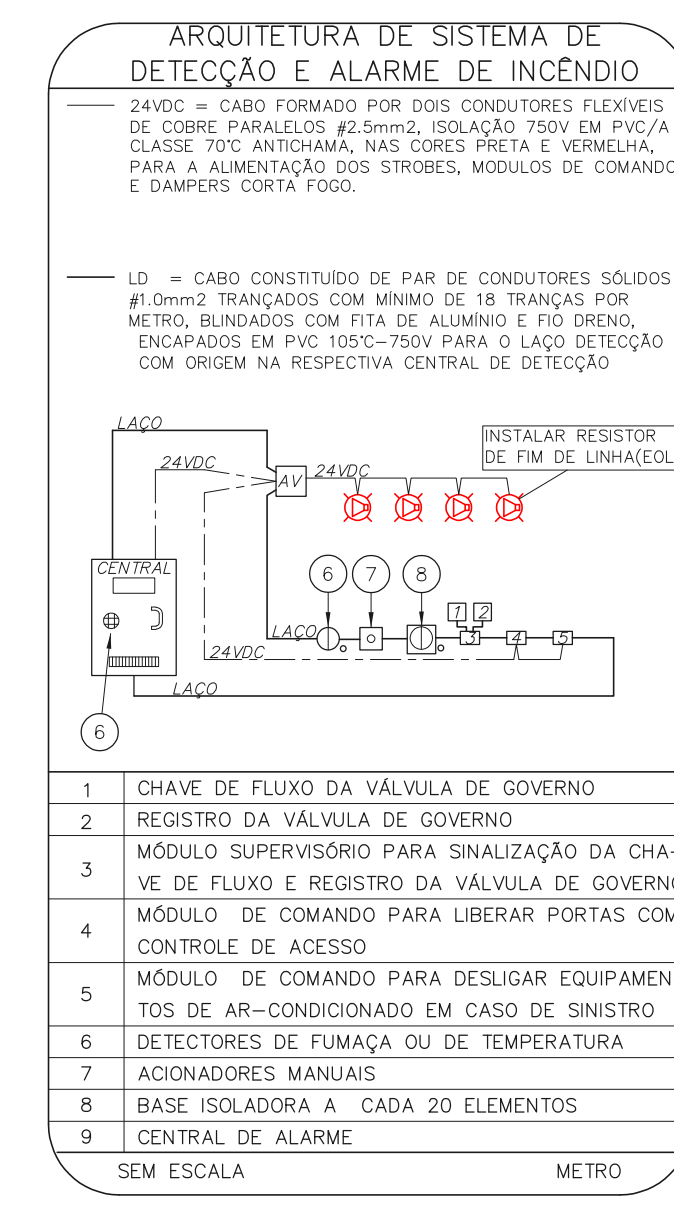
NOTAS

- OS EQUIPAMENTOS CONSIDERADOS COMO EXISTENTES NÃO FORAM TESTADOS, PORTANTO, DEVERÃO SER VERIFICADAS SUAS CONDIÇÕES DE FUNCIONAMENTO;
- TODOS OS AMBIENTES COM DETECTOR DE FUMAÇA DEVEM TER NOVA PINTURA NO TETO E, ONDE HOUVER, RECOMPOSIÇÃO DE FORRO;
- ONDE HOUVER INSTALAÇÃO DE SINALIZADORES E/OU ACIONADORES DO SISTEMA DE ALARME E DETECÇÃO DE INCÊNDIO, INSTALAÇÃO DE HIBRÍDICOS OS EQUIPAMENTOS E/OU SINAIS VISUAIS, DEVE SER CONSIDERADA A PINTURA DE TODO O AMBIENTE E, SE HOUVER, RECOMPOSIÇÃO DOS REVESTIMENTOS NO MESMO PADRÃO DO EXISTENTE.

LEGENDA

	ÁREAS FIRMAS
	ACIONADOR MANUAL DO SISTEMA DE ALARME
	AVISADOR SONORO
	DETECTOR DE FUMAÇA
	DETECTOR TERMICO
	CENTRAL DE DETECÇÃO E ALARME DE INCÊNDIO
	PAINEL REPEITOR DE ALARME DE INCÊNDIO EXISTENTE A SUBSTITUIR
	MÓDULO DE CONTROLE PARA LIBERAÇÃO DAS PORTAS CORTA-FOGO (PCL)
	ELETRÓDITO DA PORTA CORTA-FOGO
	PLACAS DO PISO ACABADO (MANTER A PORTA ABERTA)
	MÓDULO DE CONTROLE DE LIGAÇÃO DOS VENTILADORES DE PRESSURIZAÇÃO
	MÓDULO DE COMANDO
	MÓDULO DE SUPERVISÃO
	CAIXA DE PASSAGEM METÁLICA COM TAMPÃO COM FECH. 20x20x12cm
	CAIXA DE PASSAGEM METÁLICA COM TAMPÃO COM FECH. 15x15x10cm
	ELETRÓDITO DE PVC RÍGIDO, EMBUTIDO NA PAREDE OU TETO PARA OS LAÇOS DE DETECÇÃO - 43/4" OU INDICADO
	ELETRÓDITO DE PVC RÍGIDO, EMBUTIDO NO PISO PARA OS LAÇOS DE DETECÇÃO - 43/4" OU INDICADO
	ELETRÓDITO DE FERRO GALVANIZADO, APARENTE 58x A LAJE OU SOBRE O FORRO EM ÁREAS COM FORRO, PARA OS LAÇOS DE DETECÇÃO - 43/4" OU INDICADO
	ELETRÓDITO DE PVC RÍGIDO, EMBUTIDO NA PAREDE OU TETO (24VDC E LAÇOS DE AÚDIO) - 4" OU INDICADO
	ELETRÓDITO DE PVC RÍGIDO, EMBUTIDO NO PISO (24VDC E LAÇOS DE AÚDIO) - 4" OU INDICADO
	ELETRÓDITO DE FERRO GALVANIZADO, APARENTE 58x A LAJE OU SOBRE O FORRO EM ÁREAS COM FORRO (24VDC E LAÇOS DE AÚDIO) - 4" OU INDICADO
	LUMINÁRIA DE EMERGÊNCIA TIPO ACLARAMENTO - NOVO
	LUMINÁRIA DE EMERGÊNCIA TIPO BALIZAMENTO - NOVO
	ELETRÓDITO DE PVC RÍGIDO, EMBUTIDO NA PAREDE OU TETO (PARA ILUMINAÇÃO DE EMERGÊNCIA)
	ELETRÓDITO DE FERRO GALVANIZADO, APARENTE 58x A LAJE OU SOBRE O FORRO EM ÁREAS COM FORRO (PARA ILUMINAÇÃO DE EMERGÊNCIA)

HOSPITAL DE VILA PENTEADO
 PROJETO BÁSICO DOS SISTEMAS DE INCÊNDIO
 PLANTA 300A - 3º PAVIMENTO
 ESCALA 1:100
 METRO



NOTAS

- CONFERIR MEDIDAS NO LOCAL
- MEDIDAS EM METRO EXCETO ONDE INDICADO
- ADEQUAÇÕES CONFORME RELATÓRIO TÉCNICO E NECESSIDADES ADICIONAIS

1. 2. 3. 4. 5. 6. 7. 8. 9. 10.

MHA Engenharia Ltda

ANEXO DE PROJETO

LIBERADO

LIBERADO COM RESTRIÇÃO

NÃO LIBERADO

RESPONSÁVEL TÉCNICO

00 EMISSÃO INICIAL

REV. DESCRIÇÃO

17/08/2021

RESPONSÁVEL DATA

SÃO PAULO GOVERNO DO ESTADO

Secretaria de Saúde

Hospital de Vila Penteado "Dr. José Pangel" - Avenida Petrópolis Porteira, 1642 - CEP. 02802-120

3º PAVIMENTO

PROJETO BÁSICO DOS SISTEMAS DE INCÊNDIO

ALARME DE INC./LUM. DE EMERGÊNCIA

U15

105

25.978

INDICADA

AGO/2021

25.978

INDICADA

20213-04-015-105-03P-800

Eng.º YUKIO KITAMURA

CAMILLO CHINGOTTI