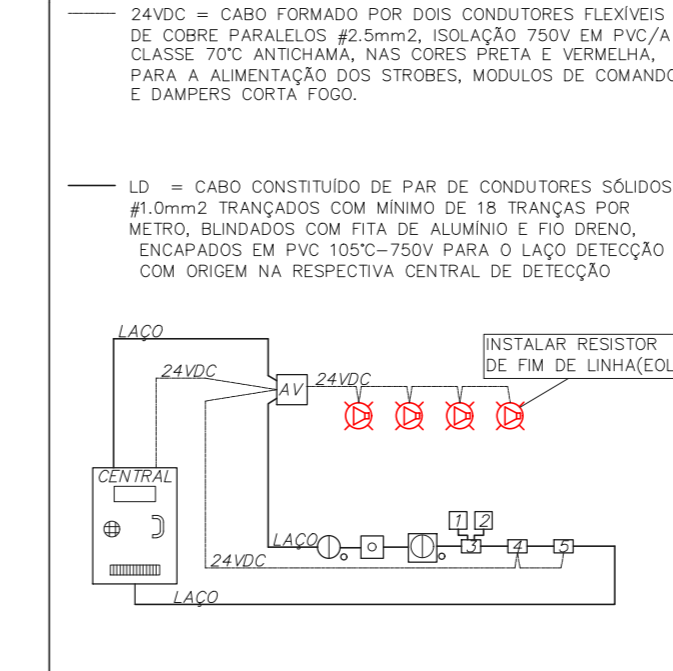
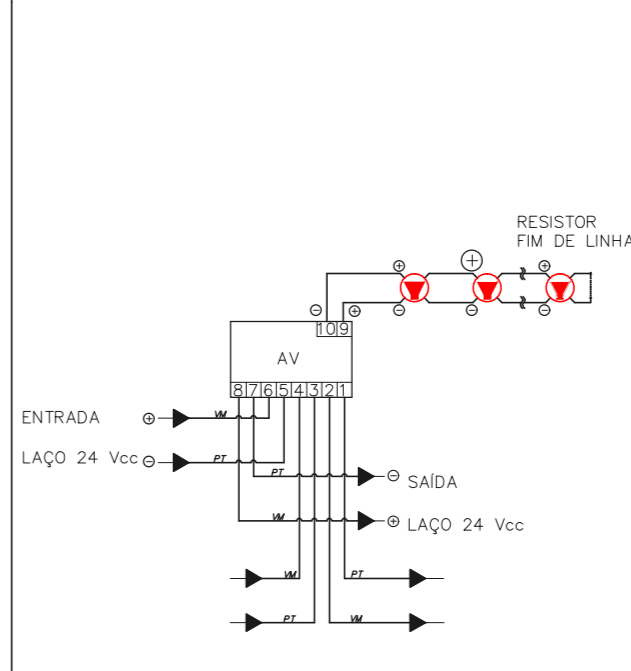


ARQUITETURA DE SISTEMA DE DETECÇÃO E ALARME DE INCÊNDIO



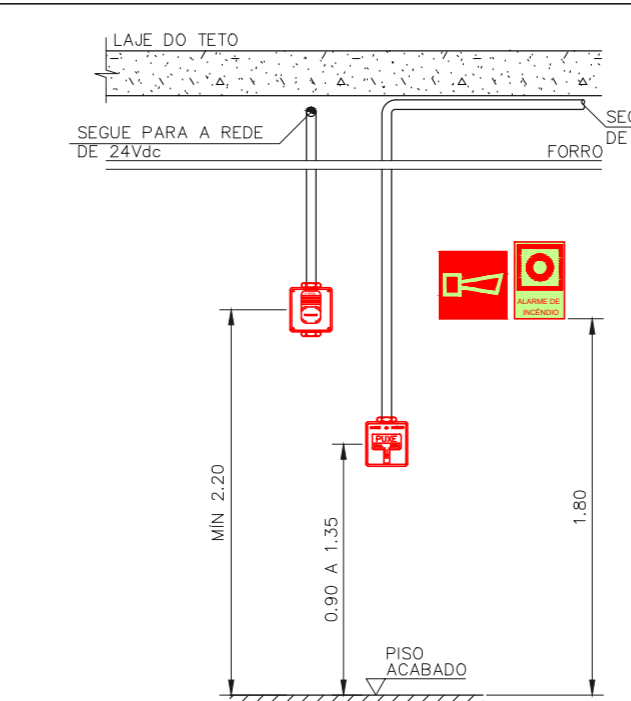
- 1 CHAVE DE FLUXO DA VÁLVULA DE GOVERNO
- 2 REGISTRO DA VÁLVULA DE GOVERNO
- 3 MÓDULO SUPERVISÓRIO PARA SINALIZAÇÃO DA CHAVE DE FLUXO E REGISTRO DA VÁLVULA DE GOVERNO
- 4 MÓDULO DE COMANDO PARA LIBERAR PORTAS COM CONTROLE DE ACESSO
- 5 MÓDULO DE COMANDO PARA DESLIGAR EQUIPAMENTOS DE AR-CONDICIONADO EM CASO DE SINISTRO
- 6 DETECTORES DE FUMAÇA OU DE TEMPERATURA
- 7 ADICIONADORES MANUAIS
- 8 BASE ISOLADORA A CADA 20 ELEMENTOS
- 9 CENTRAL DE ALARME

MÓDULO DE COMANDO DOS SINALIZADORES ÁUDIO-VISUAIS



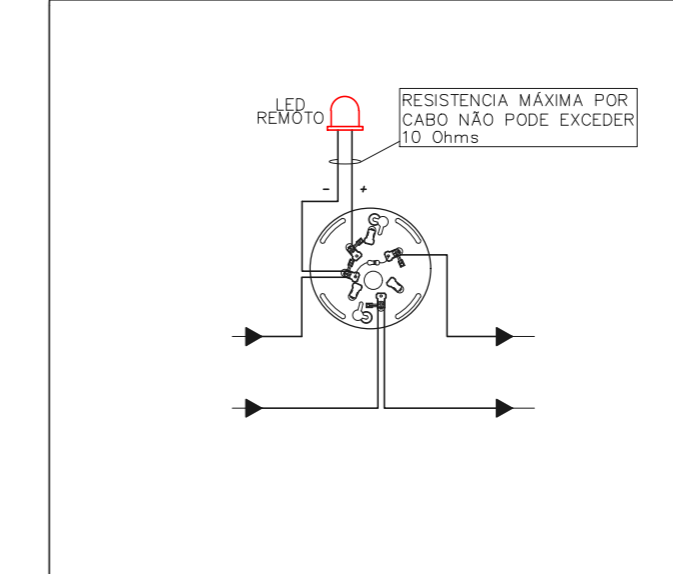
- 1 ENTRADA DO LAÇO (-) VEM DO MÓDULO DETECTOR OU BOTONEIRA ANTERIOR
- 2 SAÍDA DO LAÇO (+) SEGUIE PARA O PRÓXIMO MÓDULO DETECTOR OU BOTONEIRA SEQUINTE
- 3 SAÍDA DO LAÇO (+) SEGUIE PARA O PRÓXIMO MÓDULO DETECTOR OU BOTONEIRA SEQUINTE
- 4 SAÍDA DO LAÇO (+) SEGUIE PARA O PRÓXIMO MÓDULO DETECTOR OU BOTONEIRA SEQUINTE

ACIONADOR E AVISADOR DE INCÊNDIO



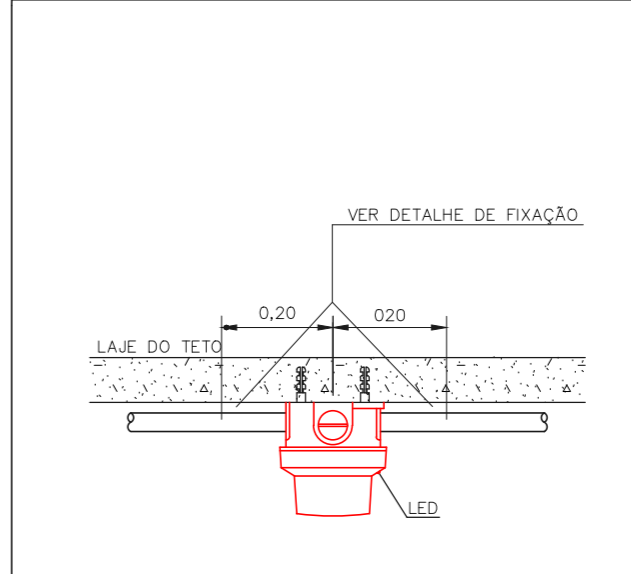
- 1 CAIXA ESTAMPADA 4" x 4" x 2" EM FERRO ESMALTADO MONTADA EMBUTIDA NA PAREDE S/ TAMPA NA ALTURA INDICADA
- 2 MÓDULO DE ENERGENCIMENTO PARA O ADICIONADOR MANUAL MONTADO INTERNO À CAIXA 4" x 4" x 2"
- 3 PAR DE BUÍÇA E ARRUELA EM ZAMACK - Ø3/4"
- 4 CURVA DE 90° PARA ELÉTRÓDUTO DE FERRO GALVANIZADO PESADO - Ø3/4"
- 5 ELÉTRÓDUTO DE FERRO GALVANIZADO PESADO - Ø3/4"
- 6 LAÇO DE DETECÇÃO DE FUMAÇA FORMADO POR UM PAR DE FIOS CONFORME ESPECIFICAÇÕES DO PROJETO
- 7 SINALIZADOR ÁUDIO-VISUAL FORMADO POR CAMPANHA AUDÍVEL E STRIPILO MONTADO SOBREPÓSITO À CAIXA 4" x 4" x 2"
- 8 ADICIONADOR MANUAL DO ALARME DE INCÊNDIO DO TIPO "PUSH" MONTADO SOBRE POSTO À CAIXA 4" x 4" x 2"
- 9 LAÇO 24VDC PARA ALIMENTAÇÃO DOS SINALIZADORES ÁUDIO-VISUAIS FORMADO POR PAR DE FIOS CONFORME ESPECIFICAÇÕES DO PROJETO

ESQUEMA DO DETECTOR DE FUMAÇA



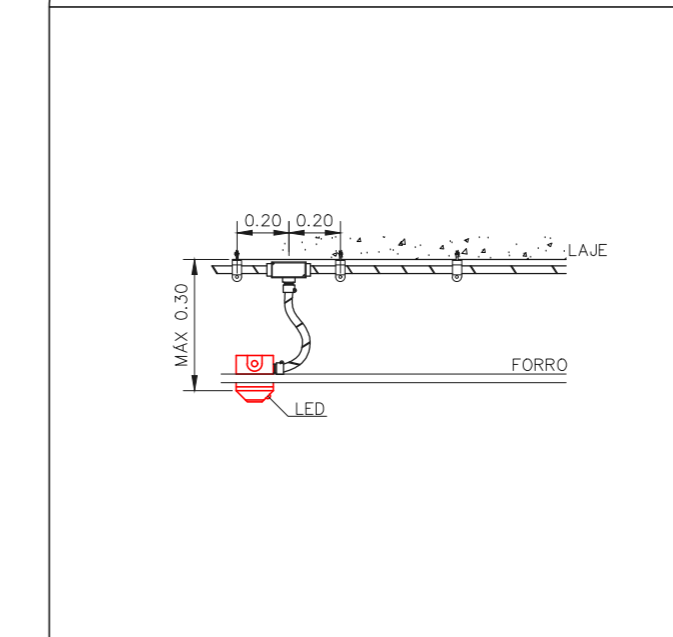
- 1 NÃO USADO
- 2 LAÇO ENTRADA/SAÍDA (+)
- 3 NÃO USADO
- 4 LAÇO ENTRADA/SAÍDA REMOTO (-)
- 5 LED REMOTO (+)
- 6 NÃO USADO
- 7 LAÇO SAÍDA (-)
- 8 ENTRADA DO LAÇO (-) VEM DO MÓDULO DETECTOR OU BOTONEIRA ANTERIOR
- 9 ENTRADA DO LAÇO (+) VEM DO MÓDULO DETECTOR OU BOTONEIRA ANTERIOR
- 10 SAÍDA DO LAÇO (-) SEGUIE PARA O PRÓXIMO MÓDULO DETECTOR OU BOTONEIRA SEQUINTE
- 11 SAÍDA DO LAÇO (+) SEGUIE PARA O PRÓXIMO MÓDULO DETECTOR OU BOTONEIRA SEQUINTE

INSTALAÇÃO DE DETECTORES NA LAJE



- 1 DETECTOR DE INCÊNDIO
- 2 BASE DO DETECTOR
- 3 CX. 3" x 3" ESMALTADA ESTAMPADA
- 4 PLACA DE FIXAÇÃO DO DETECTOR
- 5 ELÉTRÓDUTO DE FERRO GALVANIZADO A FÓDOL RÍGIDO PESADO Ø3/4"
- 6 FERRO GALV. PARAFUSO CABEÇA REDONDA ROSCAGARRIBA 10 x 11/4"

DETECTOR DE FUMAÇA LOCAL COM FORRO



- 1 DETECTOR DE INCÊNDIO
- 2 BASE DO DETECTOR
- 3 CX. 3" x 3" ESMALTADA ESTAMPADA
- 4 PLACA DE FIXAÇÃO DO DETECTOR
- 5 BUCHA NYLON 6/6 + ARRUELA LISA DE ALUMÍNIO
- 6 ELÉTRÓDUTO FLEXÍVEL METÁLICO Ø 1/2"
- 7 CONDULETE TIPO "L" OU "X" Ø3/4" EM ALUMÍNIO FUNDIDO
- 8 ELÉTRÓDUTO DE FERRO GALVANIZADO RÍGIDO PESADO Ø3/4"
- 9 SUPORTE

NOTAS

- 1 OS EQUIPAMENTOS CONSIDERADOS COMO EXISTENTES NÃO FORAM TESTADOS. PORTANTO, DEVERÃO SER VERIFICADAS SUAS CONDIÇÕES DE FUNCIONAMENTO.
- 2 TODOS OS AMBIENTES COM DETECTOR DE FUMAÇA DEVEM TER NOVA PINTURA NO TETO E, ONDE HOUVER, RECOMPOSIÇÃO DE FERRO.
- 3 ONDE HOUVER INSTALAÇÃO DE SINALIZADORES E/OU ADICIONADORES DO SISTEMA DE ALARME E DETECÇÃO DE INCÊNDIO, INSTALAÇÃO DE HIGIENANTES OU EQUIPAMENTOS E/OU OBRAS CIVIS, DEVE SER CONSIDERADA A PINTURA DE TODO O AMBIENTE E, SE HOUVER, RECOMPOSIÇÃO DOS REVESTIMENTOS DO MESMO PADRÃO DO EXISTENTE.

LEGENDA

	ÁREAS FIRMAS
	ADICIONADOR MANUAL DO SISTEMA DE ALARME
	AVISADOR SONORO
	DETECTOR DE FUMAÇA
	DETECTOR TERMICO
	CENTRAL DE DETECÇÃO E ALARME DE INCÊNDIO
	PANEL RELEVIADOR DE ALARME DE INCÊNDIO EXISTENTE A SUBSTITUIR
	MÓDULO DE CONTROLE PARA LIBERAÇÃO DAS PORTAS CORTA-FOGO (POF)
	ELETRÓDUTO DE FERRO GALVANIZADO A FÓDOL RÍGIDO PESADO Ø3/4" EM ALUMÍNIO FUNDIDO (MANTER A PORTA ABERTA)
	MÓDULO DE CONTROLE DE LIGAÇÃO DOS VENTILADORES DE PRESSURIZAÇÃO
	MÓDULO DE COMANDO
	MÓDULO DE SUPERVISÃO
	CAIXA DE PASSAGEM METÁLICA COM TAMPA COM FECHO 20x20x20mm
	CAIXA DE PASSAGEM METÁLICA COM TAMPA COM FECHO 15x15x80mm
	ELETRÓDUTO DE PVC RÍGIDO, EMBUTIDO NA PAREDE OU TETO PARA OS LAÇOS DE DETECÇÃO - Ø3/4" OU INDICADO
	ELETRÓDUTO DE PVC RÍGIDO, EMBUTIDO NO PISO PARA OS LAÇOS DE DETECÇÃO - Ø3/4" OU INDICADO
	ELETRÓDUTO DE FERRO GALVANIZADO, APARENTE SOB A LAJE OU SOBRE O FORRO EM ÁREAS COM FORRO, PARA OS LAÇOS DE DETECÇÃO - Ø3/4" OU INDICADO
	ELETRÓDUTO DE FERRO RÍGIDO, EMBUTIDO NA PAREDE OU TETO (24VDC E LAÇOS DE ÁUDIO) - Ø1" OU INDICADO
	ELETRÓDUTO DE PVC RÍGIDO, EMBUTIDO NO PISO (24VDC E LAÇOS DE ÁUDIO) - Ø1" OU INDICADO
	ELETRÓDUTO DE FERRO GALVANIZADO, APARENTE SOB A LAJE OU SOBRE O FORRO EM ÁREAS COM FORRO (220V) - Ø3/4" OU INDICADO (PARA ILUMINAÇÃO DE EMERGENCIA)
	ELETRÓDUTO DE PVC RÍGIDO, EMBUTIDO NO PISO (220V) - Ø1,1/4" OU INDICADO
	LUMINÁRIA DE EMERGENCIA TIPO AJUSTAMENTO - NOVO
	LUMINÁRIA DE EMERGENCIA TIPO BALIZAMENTO - NOVO
	ELETRÓDUTO DE PVC RÍGIDO, EMBUTIDO NA PAREDE OU TETO (PARA ILUMINAÇÃO DE EMERGENCIA)
	ELETRÓDUTO DE FERRO GALVANIZADO, APARENTE SOB A LAJE OU SOBRE O FORRO EM ÁREAS COM FORRO (220V) - Ø3/4" OU INDICADO (PARA ILUMINAÇÃO DE EMERGENCIA)
	ELETRÓDUTO DE PVC RÍGIDO, EMBUTIDO NO PISO (220V) - Ø1,1/4" OU INDICADO
	CIRCUITOS: NEUTRO, FASE E TERRA RESPECTIVAMENTE

MHA Engenharia Ltda

MHA

ANULADO PROJETO

LIBERADO

LIBERADO COM RESTRIÇÃO

NÃO LIBERADO

PROJETO RECEBIDO EM

PROJETO APROVADO EM

RESPONSÁVEL TÉCNICO

DATA

17/08/2021

REVISÃO

DESCRICO

EMISSÃO INICIAL

00

SECRETARIA DE SAÚDE

HOSPITAL GERAL DE SÃO PAULO

GRUPO TÉCNICO DE EDIFICAÇÕES

ALARME DE INC./ILUM. DE EMERGENCIA

U13

104

16.352

INDICADA

AGO/2021

20033-DA-U13-104-04P-R00

Eng. YUKIO KITAMURA

CAMILA CHINGOTTI

- NOTAS**
1. CONFERIR MEDIDAS NO LOCAL
 2. MEDIDAS EM METRO EXCETO ONDE INDICADO
 3. ADICIONAR CONFORME RELATÓRIO TÉCNICO E NECESSIDADES ADICIONAIS
 - 4.
 - 5.
 - 6.
 - 7.
 - 8.
 - 9.
 - 10.