

PLANTA DÉCIMO SEGUNDO PAVIMENTO - CASA D'ÁGUA-BARRILETE  
ESC. 1/20

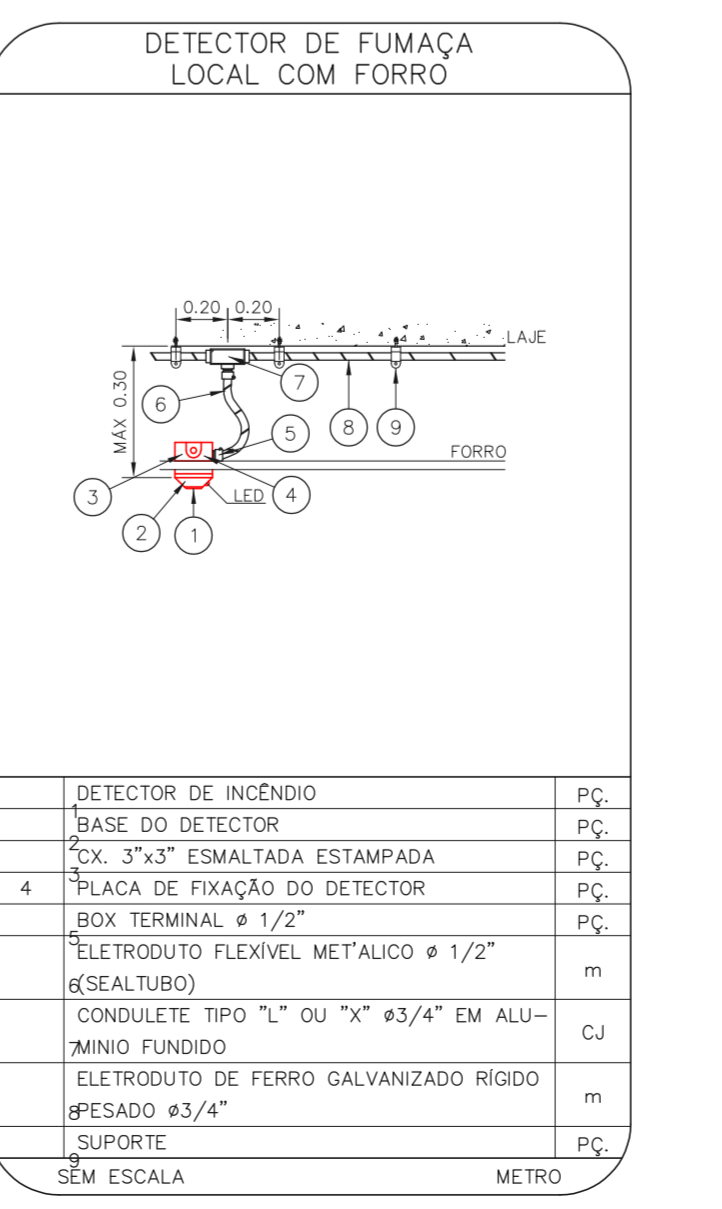
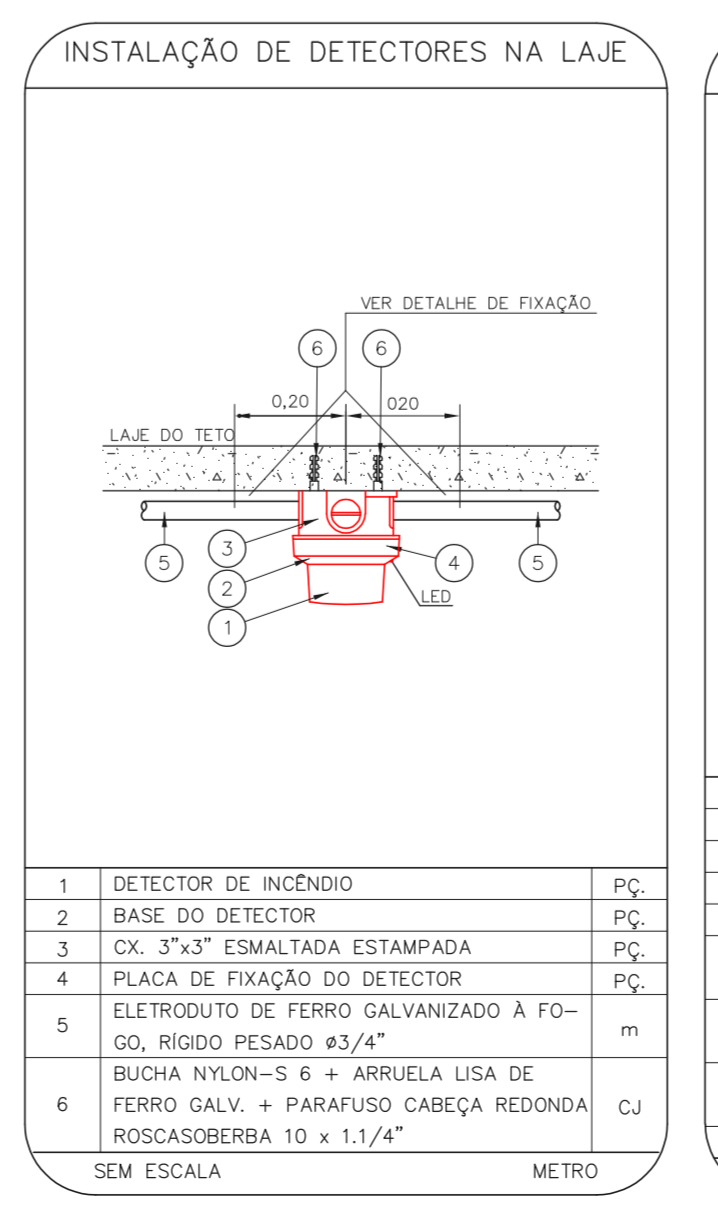
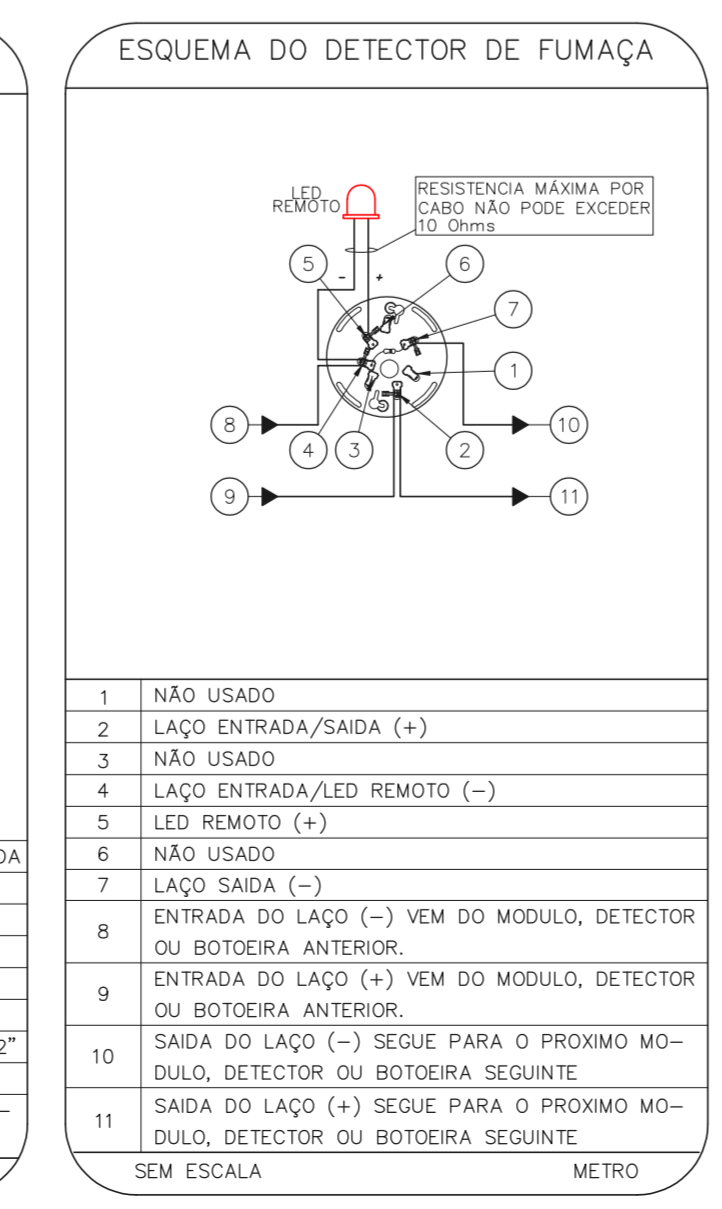
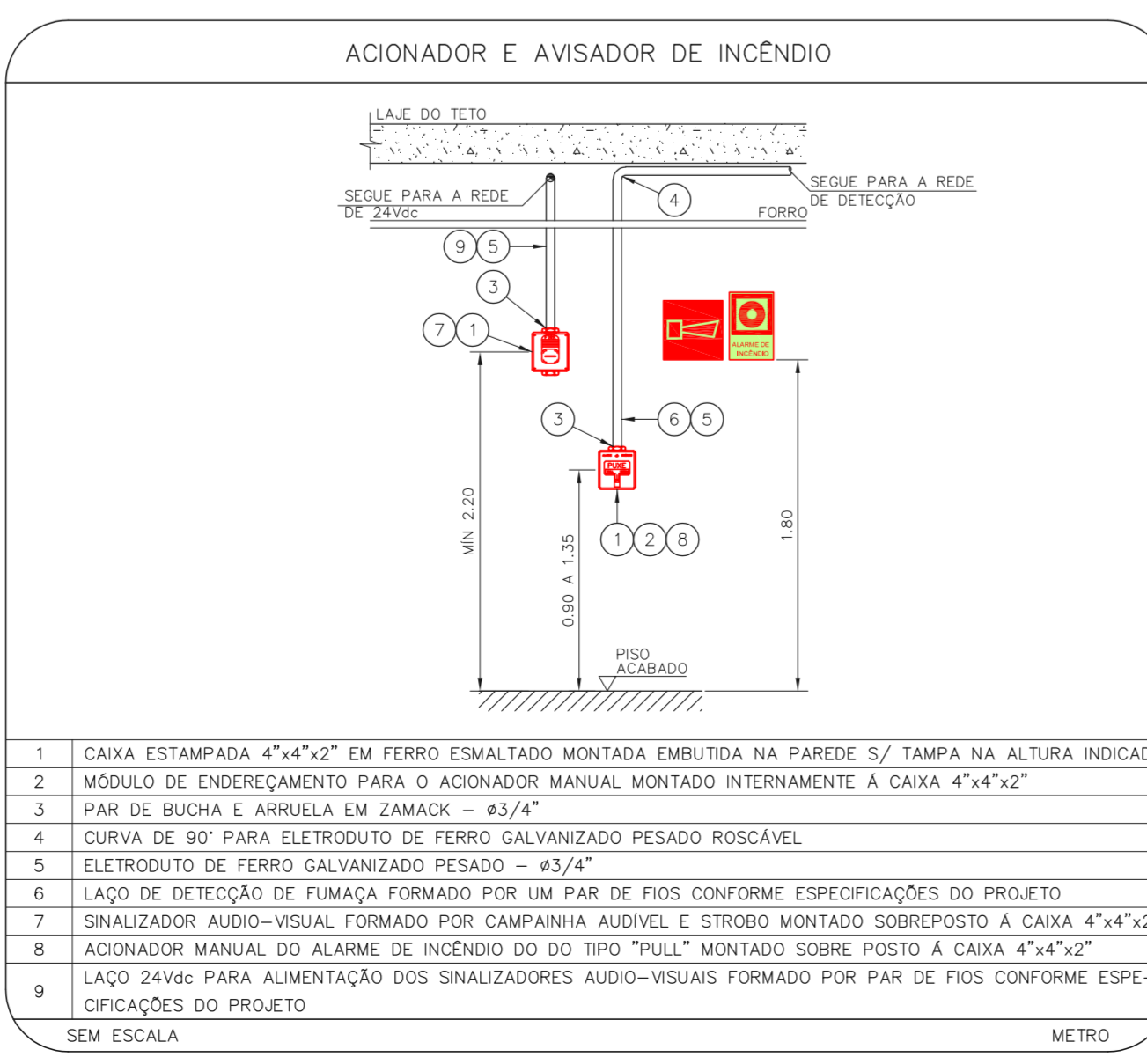
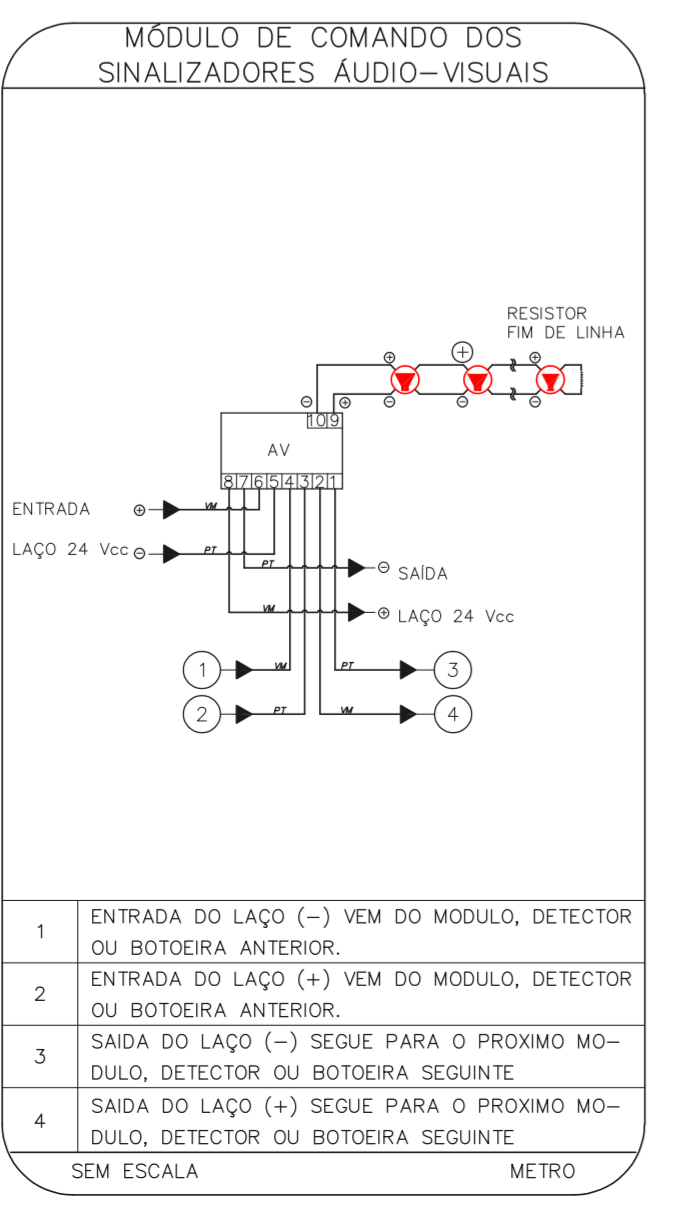
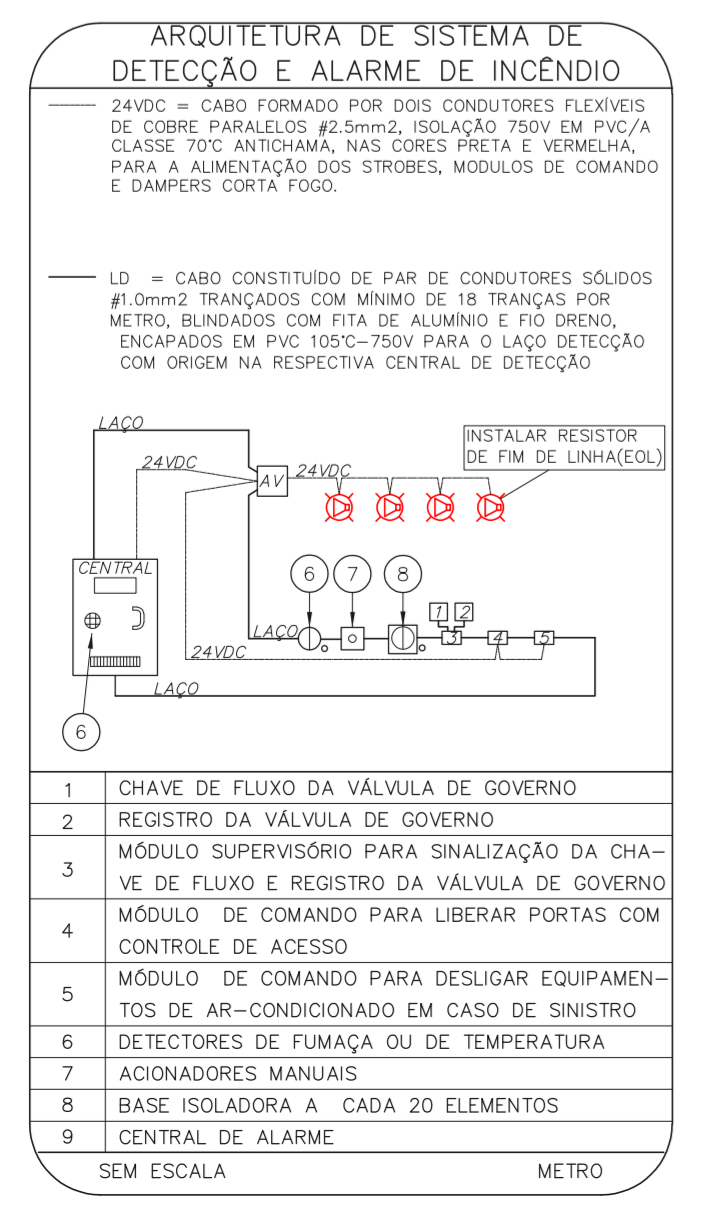
NOTAS

- OS EQUIPAMENTOS CONSIDERADOS COMO EXISTENTES NÃO FORAM TESTADOS. PORTANTO, DEVERÃO SER VERIFICADAS SUAS CONDIÇÕES DE FUNCIONAMENTO.
- TODOS OS AMBIENTES COM DETECTOR DE FUMAÇA DEVEM TER NOVA PINTURA NO TETO E, ONDE HOUVER, RECOMPOSIÇÃO DE FERRO.
- ONDE HOUVER INSTALAÇÃO DE SINALIZADORES E/OU ACIONADORES DO SISTEMA DE ALARME E DETECÇÃO DE INCÊNDIO, INSTALAÇÃO DE HERRAMES OU EQUIPAMENTOS E/OU OBRAS CIVIS, DEVE SER CONSIDERADA A PINTURA DE TODO O AMBIENTE E, SE HOUVER, RECOMPOSIÇÃO DOS REVESTIMENTOS, NO MESMO PADRÃO DO EXISTENTE.

LEGENDA

	ÁREAS VAZIAS
	ACIONADOR MANUAL DO SISTEMA DE ALARME
	AVISADOR SONORO
	DETECTOR DE FUMAÇA
	DETECTOR TERMICO
	CENTRAL DE DETECÇÃO E ALARME DE INCÊNDIO
	PANEL RECEPTOR DE ALARME DE INCÊNDIO EXISTENTE A SUBSTITUIR
	MÓDULO DE CONTROLE PARA LIBERAÇÃO DAS PORTAS CORTA-FUMO (PDF)
	ELETRÓ-MÓDULO DA PORTA CORTA-FUMO (MÓDULO DO PISO ACABADO (MANTÉM A PORTA ABERTA))
	MÓDULO DE CONTROLE DE LIGAÇÃO DOS VENTILADORES DE PRESSURIZAÇÃO
	MÓDULO DE COMANDO
	MÓDULO DE SUPERVISÃO
	CAIXA DE PASSAGEM METÁLICA COM TAMPA COM FECH. 200x150x80mm
	CAIXA DE PASSAGEM METÁLICA COM TAMPA COM FECH. 15x15x80mm
	ELETRÓDUTO DE PVC RÍGIDO, EMBUTIDO NO TETO PARA OS LAÇOS DE DETECÇÃO - #3/4" OU INDICADO
	ELETRÓDUTO DE PVC RÍGIDO, EMBUTIDO NO PISO PARA OS LAÇOS DE DETECÇÃO - #3/4" OU INDICADO
	ELETRÓDUTO DE FERRO GALVANIZADO, APARENTE SOB A LAJE OU SOBRE O FERRO EM ÁREAS COM FERRO, PARA OS LAÇOS DE DETECÇÃO - #3/4" OU INDICADO
	ELETRÓDUTO DE FERRO GALVANIZADO, APARENTE SOB A LAJE OU SOBRE O FERRO EM ÁREAS COM FERRO (220V) - #3/4" OU INDICADO
	ELETRÓDUTO DE FERRO GALVANIZADO, APARENTE SOB A LAJE OU SOBRE O FERRO EM ÁREAS COM FERRO (220V) - #1/2" OU INDICADO
	ELETRÓDUTO DE FERRO GALVANIZADO, APARENTE SOB A LAJE OU SOBRE O FERRO EM ÁREAS COM FERRO (220V) - #1/4" OU INDICADO
	LUMINÁRIA DE EMERGÊNCIA TIPO ACLARAMENTO - NOVO
	LUMINÁRIA DE EMERGÊNCIA TIPO BALIZAMENTO - NOVO
	ELETRÓDUTO DE PVC RÍGIDO, EMBUTIDO NA PAREDE OU TETO (PARA LUMINÁRIA DE EMERGÊNCIA)
	ELETRÓDUTO DE FERRO GALVANIZADO, APARENTE SOB A LAJE OU SOBRE O FERRO EM ÁREAS COM FERRO (220V) - #3/4" OU INDICADO (PARA ILUMINAÇÃO DE EMERGÊNCIA)
	ELETRÓDUTO DE FERRO GALVANIZADO, APARENTE SOB A LAJE OU SOBRE O FERRO EM ÁREAS COM FERRO (220V) - #1/2" OU INDICADO
	ELETRÓDUTO DE FERRO GALVANIZADO, APARENTE SOB A LAJE OU SOBRE O FERRO EM ÁREAS COM FERRO (220V) - #1/4" OU INDICADO
	CONDUTOS: NEUTRO, FASE E TERRA RESPECTIVAMENTE

1 HOSPITAL IPIRANGA  
PROJETO BÁSICO DOS SISTEMAS DE INCÊNDIO  
PLANTA BAIXA - COBERTURA  
ESCALA 1:100  
METRO



- 1 CHAVE DE FLUXO DA VÁLVULA DE GOVERNO
  - 2 REGISTRO DA VÁLVULA DE GOVERNO
  - 3 MÓDULO SUPERVISÓRIO PARA SINALIZAÇÃO DA CHAVE DE FLUXO E REGISTRO DA VÁLVULA DE GOVERNO
  - 4 MÓDULO DE COMANDO PARA LIBERAR PORTAS COM CONTROLE DE ACESSO
  - 5 MÓDULO DE COMANDO PARA REQUISITAR EQUIPAMENTOS DE AR-CONDICIONADO EM CASO DE SINISTRO
  - 6 DETECTORES DE FUMAÇA OU DE TEMPERATURA
  - 7 ACIONADORES MANUAIS
  - 8 BASE BILHODORA A CADA 20 ELEMENTOS
  - 9 CENTRAL DE ALARME
- SEM ESCALA METRO

- 1 ENTRADA DO LAÇO (-) VEM DO MÓDULO DETECTOR OU BOTEIÇA ANTERIOR.
  - 2 ENTRADA DO LAÇO (+) VEM DO MÓDULO DETECTOR OU BOTEIÇA ANTERIOR.
  - 3 SAÍDA DO LAÇO (-) SEQUE PARA O PRÓXIMO MÓDULO DETECTOR OU BOTEIÇA SEQUINTE.
  - 4 SAÍDA DO LAÇO (+) SEQUE PARA O PRÓXIMO MÓDULO DETECTOR OU BOTEIÇA SEQUINTE.
- SEM ESCALA METRO

- 1 CAIXA ESTAMPADA 4"x4"x2" EM FERRO ESMALTADO MONTADA EMBUTIDA NA PAREDE S/ TAMPA NA ALTURA INDICADA
  - 2 MÓDULO DE ENCRUAMENTO PARA O ACIONADOR MANUAL MONTADO INTERNAMENTE À CAIXA 4"x4"x2"
  - 3 PAR DE BUCHA E ARRUELA EM ZAMAC - #3/4"
  - 4 CURVA DE 90° PARA ELETRÓDUTO DE FERRO GALVANIZADO PESADO ROSCÁVEL
  - 5 ELETRÓDUTO DE FERRO GALVANIZADO PESADO - #3/4"
  - 6 LAÇO DE DETECÇÃO DE FUMAÇA FORMADO POR UM PAR DE FIOS CONFORME ESPECIFICAÇÕES DO PROJETO
  - 7 SINALIZADOR ÁUDIO-VISUAL FORMADO POR CAMPAINHA AUDÍVEL E STROBO MONTADO SOBREPÓSITO À CAIXA 4"x4"x2"
  - 8 ACIONADOR MANUAL DO ALARME DE INCÊNDIO DO TIPO "BILHO" MONTADO SOBRE PISO À CAIXA 4"x4"x2"
  - 9 LAÇO 24VDC PARA ALIMENTAÇÃO DOS SINALIZADORES ÁUDIO-VISUAIS FORMADO POR PAR DE FIOS CONFORME ESPECIFICAÇÕES DO PROJETO
- SEM ESCALA METRO

- 1 NÃO USADO
  - 2 NÃO USADO
  - 3 LAÇO ENTRADA/SAÍDA (+)
  - 4 LAÇO ENTRADA/SAÍDA REMOTO (-)
  - 5 LAÇO REMOTO (+)
  - 6 NÃO USADO
  - 7 LAÇO SAÍDA (-)
  - 8 ENTRADA DO LAÇO (-) VEM DO MÓDULO DETECTOR OU BOTEIÇA ANTERIOR.
  - 9 ENTRADA DO LAÇO (+) VEM DO MÓDULO DETECTOR OU BOTEIÇA ANTERIOR.
  - 10 SAÍDA DO LAÇO (-) SEQUE PARA O PRÓXIMO MÓDULO DETECTOR OU BOTEIÇA SEQUINTE.
  - 11 SAÍDA DO LAÇO (+) SEQUE PARA O PRÓXIMO MÓDULO DETECTOR OU BOTEIÇA SEQUINTE.
- SEM ESCALA METRO

- 1 DETECTOR DE INCÊNDIO
  - 2 BASE DO DETECTOR
  - 3 CX. 3"x3" ESMALTADA ESTAMPADA
  - 4 PLACA DE FIXAÇÃO DO DETECTOR
  - 5 ELETRÓDUTO FLEXÍVEL METÁLICO # 1/2" (SEAL TUBO)
  - 6 FERRO GALV. + PARAFUSO CABEÇA REDONDA ROSCASCORBERIA 10 x 1,1/4"
- SEM ESCALA METRO

- |   |      |
|---|------|
| DETECTOR DE INCÊNDIO  | P.C. |
| BASE DO DETECTOR  | P.C. |
| CX. 3"x3" ESMALTADA ESTAMPADA   | P.C. |
| PLACA DE FIXAÇÃO DO DETECTOR  | P.C. |
| BOX TERMINAL # 1/2"   | P.C. |
| ELETRÓDUTO FLEXÍVEL METÁLICO # 1/2"   | M.   |
| CONDUTITE TIPO "L" OU "X" #3/4" EM ALUMÍNIO FUNDIDO   | CJ   |
| ELETRÓDUTO DE FERRO GALVANIZADO RÍGIDO PESADO #3/4"   | M.   |
| BUCHA NYLON-S-6 + ARRUELA USA DE FERRO GALV. + PARAFUSO CABEÇA REDONDA ROSCASCORBERIA 10 x 1,1/4" | CJ   |
| SUPORTE   | P.C. |
- SEM ESCALA METRO

- NOTAS
1. CONFIRMAR MEDIDAS NO LOCAL.
  2. MEDIDAS EM METRO EXCETO ONDE INDICADO.
  3. ADAPTAÇÕES CONFORME RELATÓRIO TÉCNICO E NECESSIDADES ADICIONAIS.

MHA Engenharia Ltda  
 Avenida Nazaré, 28 CEP. 04262-000  
 São Paulo - SP  
 Tel: (11) 5066 8420 Fax: (11) 5066 8482

**MHA**

ANÁLISE DE PROJETO  
 LIBERADO  
 LIBERADO COM RESTRIÇÃO  
 NÃO LIBERADO

PROJETO RECEBIDO EM  
 PROJETO APROVADO EM

RESPONSÁVEL TÉCNICO

00 EMISSÃO INICIAL RY 17/08/2021  
 REV. 1 DESCRIÇÃO RESPONSÁVEL DATA

SÃO PAULO  
 Secretaria de Saúde

GRUPO TÉCNICO DE EDIFICAÇÕES

Hospital Ipiranga  
 Avenida Nazaré, 28 CEP. 04262-000  
 PROJETO BÁSICO DOS SISTEMAS DE INCÊNDIO  
 ALARME DE INC./ILUM. DE EMERGÊNCIA

U09 123  
 25.240 INDICADA AÇO/2021  
 20033-DAI-1009-123-CO8-800

Eng.º YUKIO KITAMURA  
 CAMILO CHINGOTTI