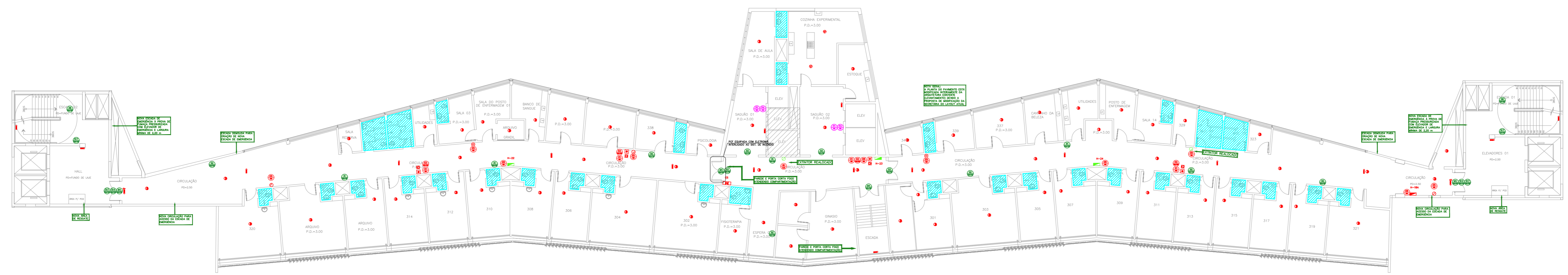


NOTAS

- OS EQUIPAMENTOS CONSIDERADOS COMO EXISTENTES NÃO FORAM TESTADOS, PORTANTO, DEVERÃO SER VERIFICADAS SUAS CONDIÇÕES DE FUNCIONAMENTO.
- SOMENTE AS INSTALAÇÕES APARENTES SÃO REPRESENTADAS EM PROJETO, NÃO FORAM VERIFICADAS INSTALAÇÕES ENTERRADAS OU SOBRE FORRO.
- TODAS AS PORTAS CORTA FOGO LOCALIZADAS EM CORREDORES E BOTA DE FUGA, FICARÃO ABERTAS COM ELÉTRONIA INTERLIGADA COM O SISTEMA DE ALARME DE EMERGÊNCIA.

LEGENDA

Ícone	Descrição
[Hachura diagonal]	ÁREAS FINAS
[Círculo com ponto]	EXTINTOR DE INCÊNDIO TIPO ÁGUA PRESSURIZADA CAPACIDADE 2-A - NOVO
[Círculo com ponto e linha]	EXTINTOR DE INCÊNDIO TIPO DIÓXIDO DE CARBONO (CO2) CAPACIDADE 3-B-C - NOVO
[Círculo com ponto e linha]	EXTINTOR DE INCÊNDIO TIPO FÓSFORO SECO CAPACIDADE 20-B-E - NOVO
[Círculo com ponto e linha]	EXTINTOR DE INCÊNDIO TIPO FÓSFORO SECO - EXISTENTE A RECARREGAR CAPACIDADE 20-B-E
[Círculo com ponto e linha]	EXTINTOR DE INCÊNDIO TIPO DIÓXIDO DE CARBONO (CO2) - EXISTENTE A RECARREGAR - CAPACIDADE 3-B-C
[Círculo com ponto e linha]	DETECTOR DE FUMAÇA - NOVO
[Círculo com ponto e linha]	DETECTOR TERMICO - NOVO
[Retângulo com ponto]	ABRIGO DE HIDRANTE SIMPLES - EXISTENTE A MANTER
[Retângulo com ponto]	ABRIGO DE HIDRANTE SIMPLES - NOVO
[Retângulo com ponto]	AVISADOR SONORO - NOVO
[Retângulo com ponto]	ACIONADOR MANUAL DO SISTEMA DE ALARME - NOVO
[Retângulo com ponto]	LUMINÁRIA DE EMERGÊNCIA TIPO ACLARAMENTO - NOVO
[Retângulo com ponto]	LUMINÁRIA DE EMERGÊNCIA TIPO BALIZAMENTO - NOVO
[Retângulo com ponto]	VALVULA SETORIAL DE SPRINKLERS - NOVO



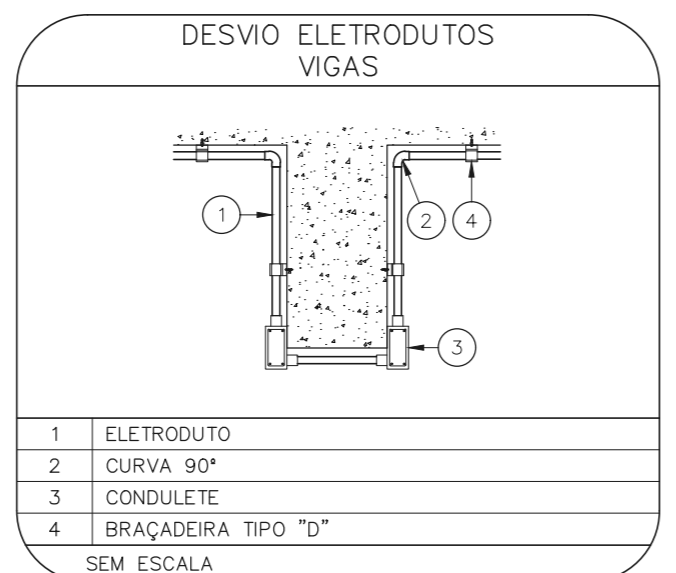
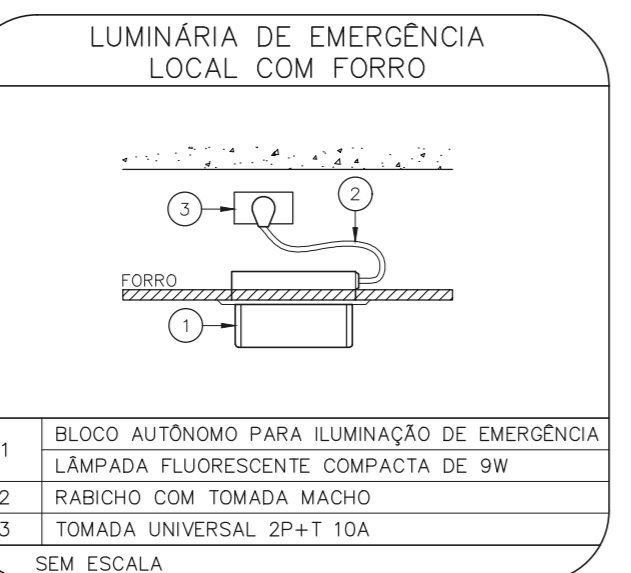
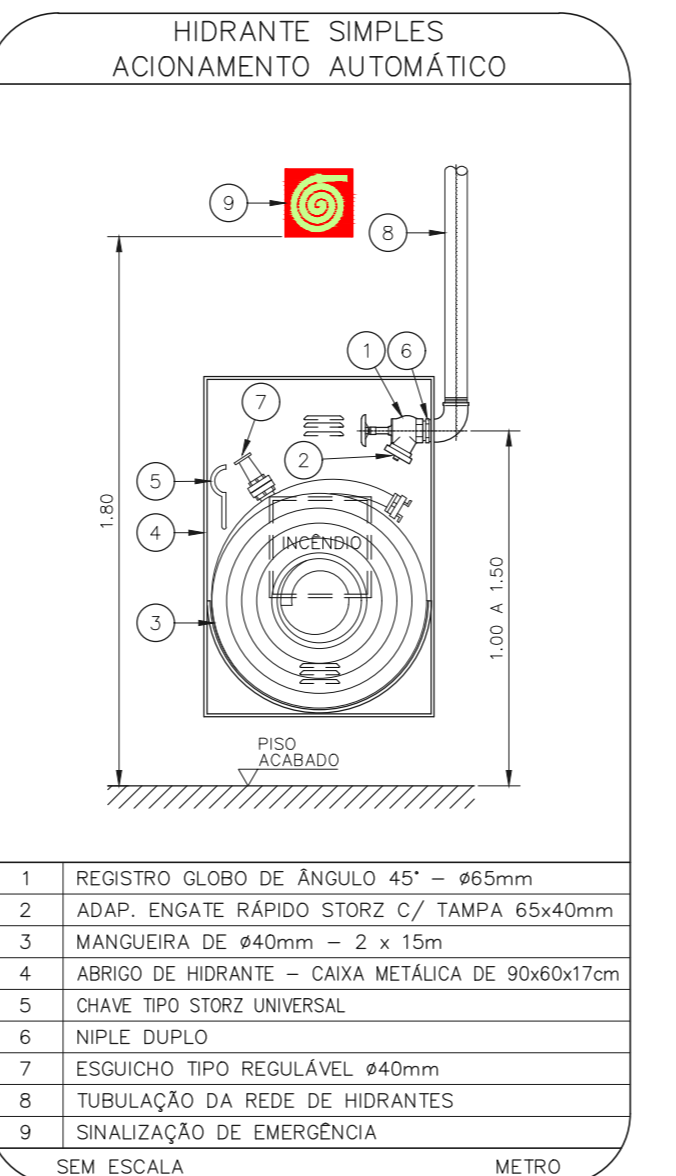
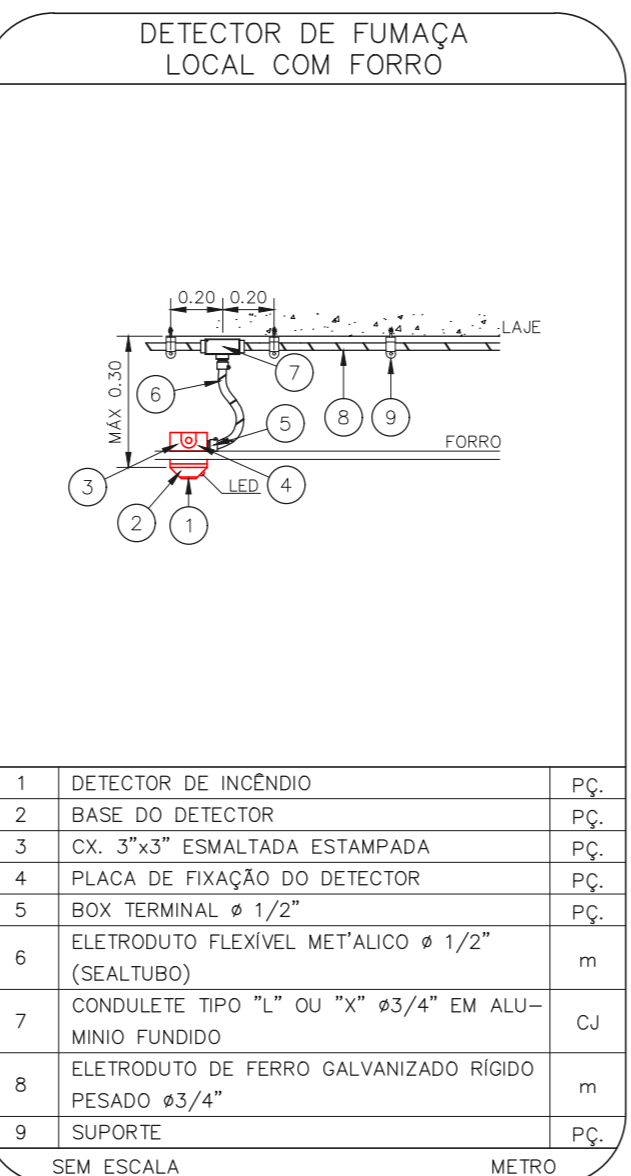
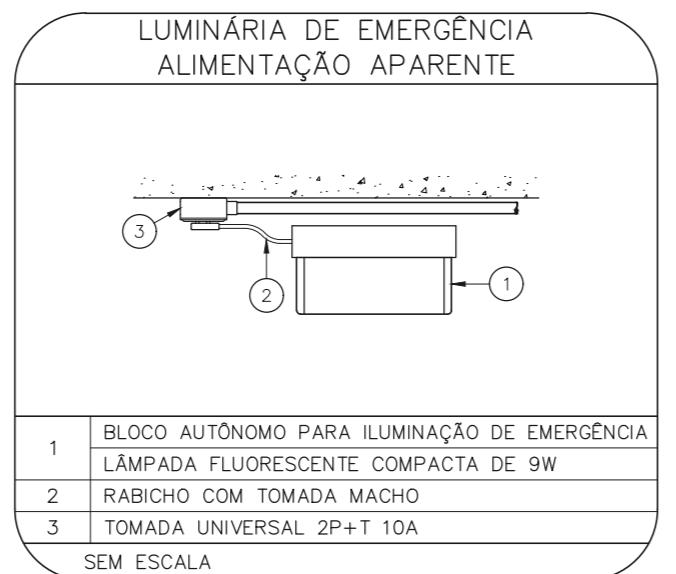
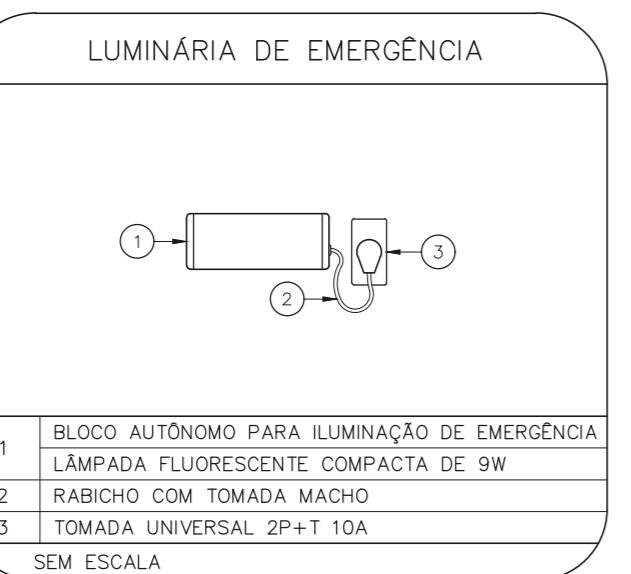
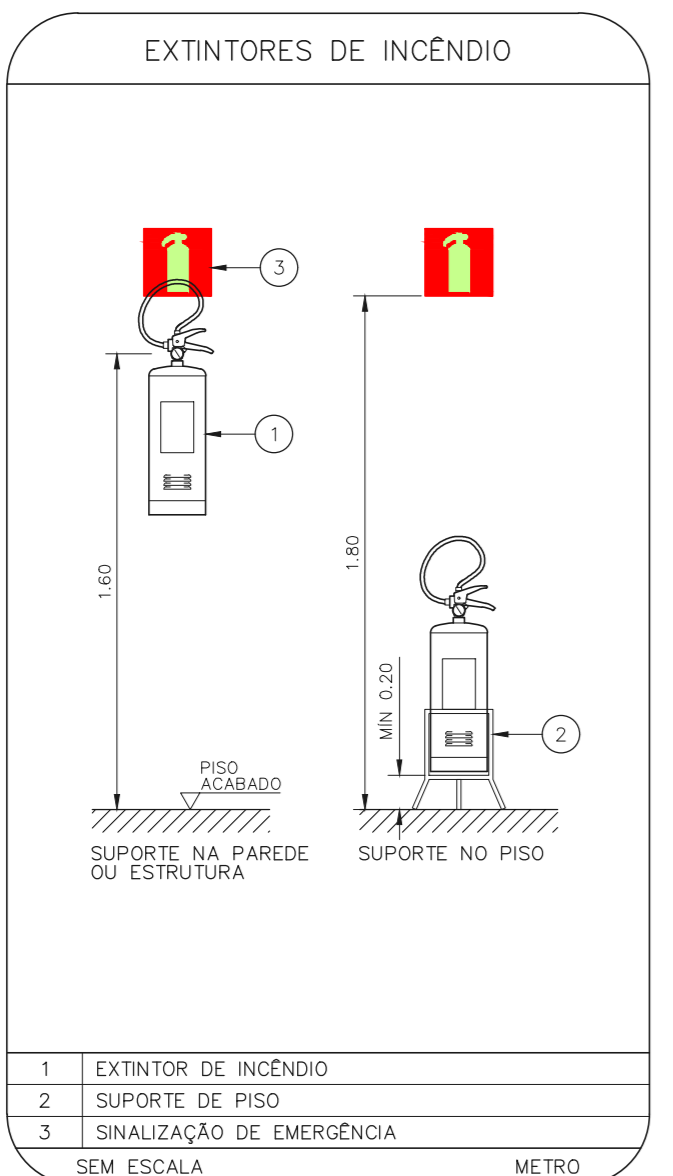
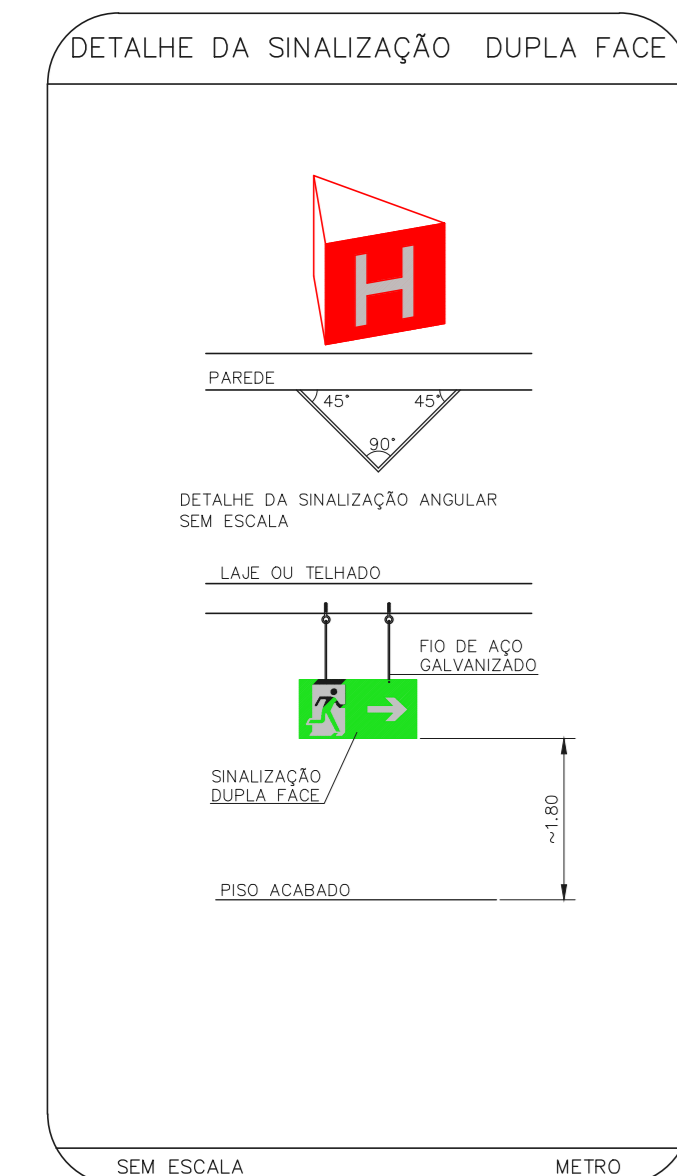
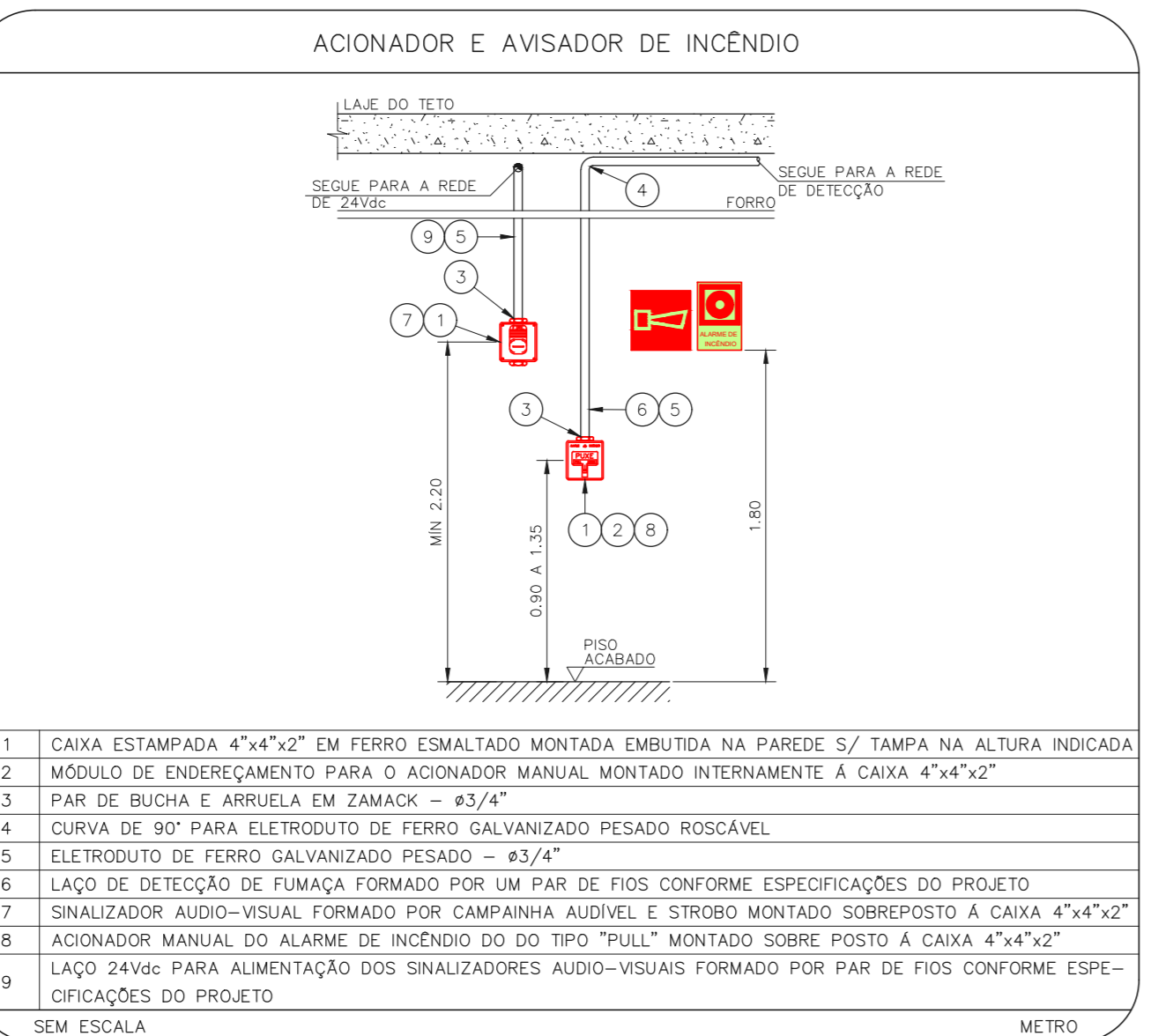
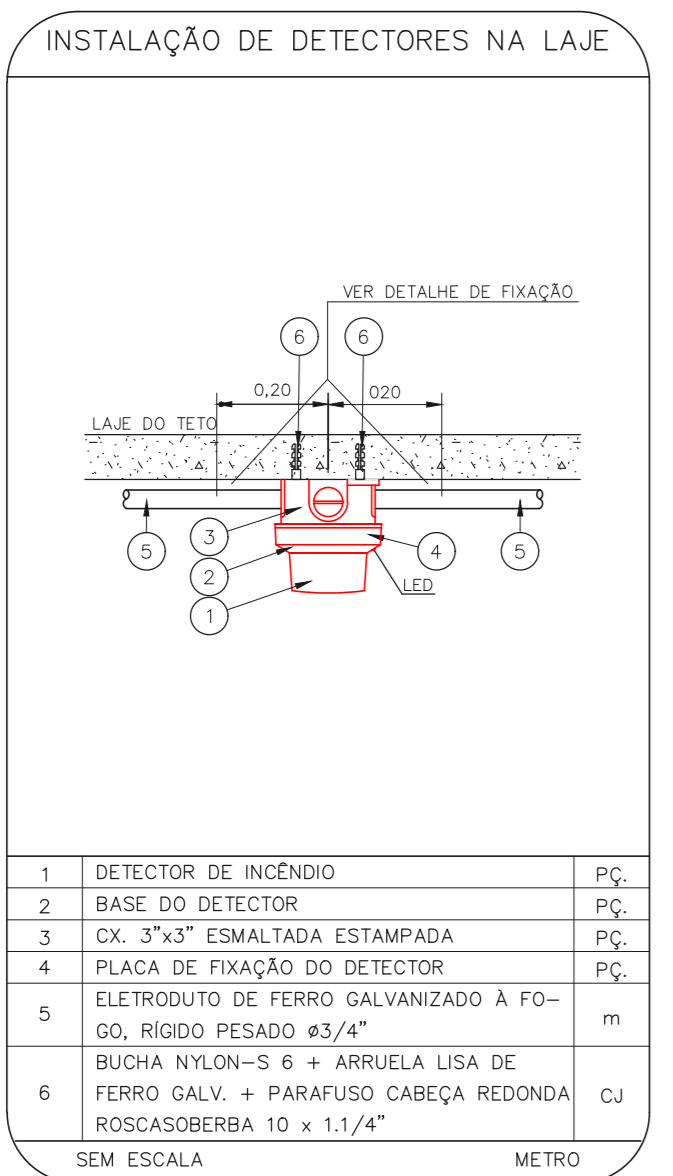
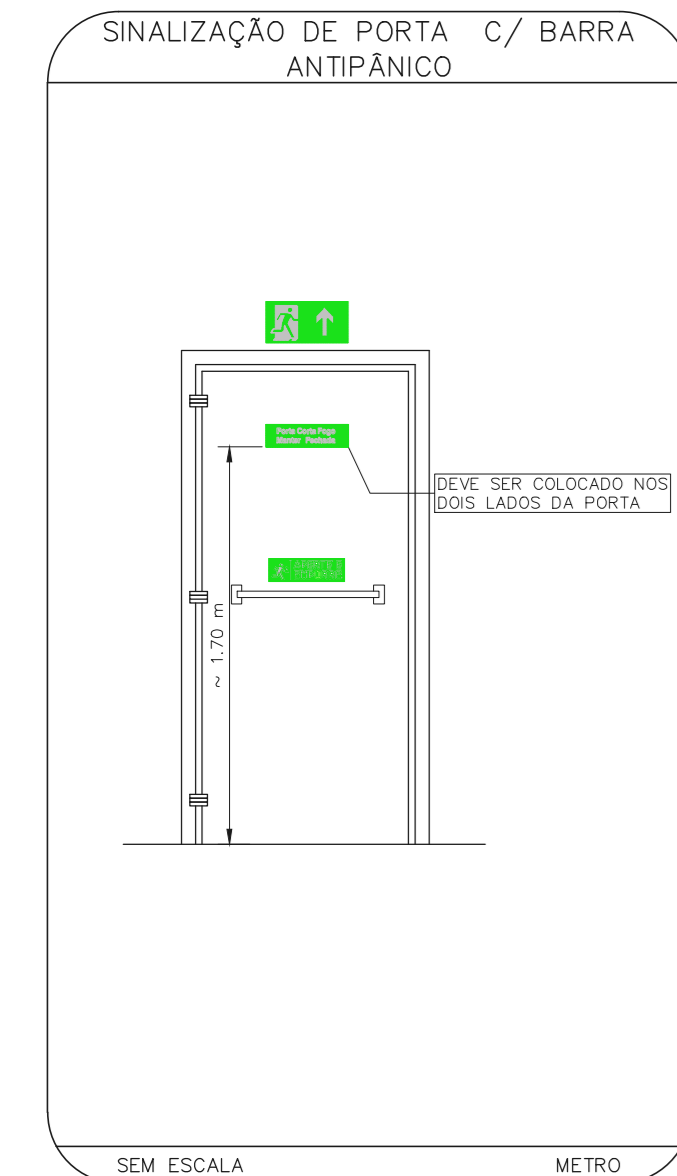
HOSPITAL HELIÓPOLIS
PROJETO BÁSICO DOS SISTEMAS DE INCÊNDIO
PLANTA BAIXA - 3º PAVIMENTO
ESCALA 1:200
METRO

CÓDIGO	PLACA	DIMENSÕES (mm)	DESCRIÇÃO
[Símbolo]	[Ícone]	L=150	INDICAÇÃO DO LOCAL DE INSTALAÇÃO DO ALARME DE INCÊNDIO
[Símbolo]	[Ícone]	100/150 (L/H)	PONTO DE ACIONAMENTO DE ALARME DE INCÊNDIO
[Símbolo]	[Ícone]	L=150	INDICAÇÃO DA POSIÇÃO DOS EXTINTORES DE INCÊNDIO
[Símbolo]	[Ícone]	L=150	INDICAÇÃO DA LOCALIZAÇÃO DE HIDRANTE
[Símbolo]	[Ícone]	240/120 (L/H)	INDICAÇÃO DO SENTIDO DE UMA SAÍDA DE EMERGÊNCIA
[Símbolo]	[Ícone]	240/120 (L/H)	INDICAÇÃO DO SENTIDO DE UMA SAÍDA DE EMERGÊNCIA
[Símbolo]	[Ícone]	240/120 (L/H)	ACESSO A UMA SAÍDA DE EMERGÊNCIA
[Símbolo]	[Ícone]	240/120 (L/H)	SENTIDO DE FUGA NO INTERIOR DA ESCADA
[Símbolo]	[Ícone]	240/120 (L/H)	SENTIDO DE FUGA NO INTERIOR DA ESCADA
[Símbolo]	[Ícone]	400/120 (L/H)	INDICAÇÃO DE SAÍDA DE EMERGÊNCIA
[Símbolo]	[Ícone]	240/120 (L/H)	INDICAÇÃO DO PAVIMENTO NO INTERIOR DA ESCADA
[Símbolo]	[Ícone]	400/100 (L/H)	MANTER A PORTA CORTA-FOGO FECHADA
[Símbolo]	[Ícone]	D=150	PROIBIDO FUMAR
[Símbolo]	[Ícone]	D=150	PROIBIDO UTILIZAR ELEVADOR EM CASO DE INCÊNDIO

NOMENCLATURA

X - CÍRCULO DA PLACA
Y - DIMENSÃO DE CADA PLACA
L - LARGURA DA PLACA EM MILÍMETROS
H - ALTURA DA PLACA EM MILÍMETROS
Ø - DIÂMETRO DA PLACA EM MILÍMETROS

NOTAS SOBRE PINTURAS E REVESTIMENTOS:
- TODOS OS AMBIENTES COM DETECTOR DE FUMAÇA DEVEM TER NOVA PINTURA NO TETO E, ONDE HOUVER, REVESTIMENTO DE FORRO.
- ONDE HOUVER INSTALAÇÃO DE SENSAORES E/OU ACIONADORES DO SISTEMA DE ALARME E DETECÇÃO DE INCÊNDIO, INSTALAÇÃO DE HIDRANTES OU EQUIPAMENTOS E/OU OBRAS CIVIS, DEVE SER CONSIDERADA A PINTURA DE TODO O AMBIENTE E, SE HOUVER, REPOSIÇÃO DOS REVESTIMENTOS NO MESMO PADRÃO DO EXISTENTE.



- NOTAS
1. MEDIDAS EM METRO EXCETO ONDE INDICADO
 2. CONFORME MEDIDAS NO LOCAL
 3. ADEQUAÇÕES CONFORME RELATÓRIO TÉCNICO E NECESSIDADES ADICIONAIS
 - 4.
 - 5.
 - 6.
 - 7.
 - 8.
 - 9.

MHA Engenharia Ltda
Rua...
CNPJ...
Insc. Est. SP...

ANEXO DE PROJETO
LIBERADO
LIBERADO COM RESTRIÇÃO
NÃO LIBERADO

RESPONSÁVEL TÉCNICO

00 EMISSÃO INICIAL
REV. 1 DESCRIÇÃO

LC 28/06/21
RESPONSÁVEL DATA

SÃO PAULO GOVERNO DO ESTADO
Secretaria de Saúde

HOSPITAL HELIÓPOLIS
RUA CONDESAVIER, 273 - SÃO PAULO - SP

GRUPO TÉCNICO DE EDIFICAÇÕES
PREVENÇÃO E COMBATE A INCÊNDIO

U10 105

Av. Dr. Enéas de Godoy, nº 188, Jd. Paulista - São Paulo - SP - Cep: 05413-000
Tel: (11)3066-8420 Fax: (11)3066-8482

Proj. Fís. Eng.º YUKIO KITAMURA
CAMILA CHINGOTTI